

# ПАСПОРТ ИЗДЕЛИЯ

Инструкция по установке и эксплуатации  
душевой кабины

## ERLIT



### МОДЕЛИ

ER4508P-NEW-C3	800x800x2150мм
ER4508P-NEW-C4	800x800x2150мм
ER4509P-NEW-C3	900x900x2150мм
ER4509P-NEW-C4	900x900x2150мм
ER4510P-NEW-C3	1000x1000x2150мм
ER4510P-NEW-C4	1000x1000x2150мм

## УВАЖАЕМЫЕ ПОКУПАТЕЛИ!

Мы благодарим Вас за приобретение душевой кабины торговой марки ERLIT и надеемся, что она оправдает все Ваши ожидания.

Душевая кабина может использоваться в квартирах, домах или отелях – ее установка во всех случаях будет простой и безопасной, а применение принесет удовольствие и пользу для здоровья.

Душевые кабины торговой марки ERLIT сочетают в себе все самые последние разработки нашей компании, внедряемые для того, чтобы сделать продукт еще более качественным и удобным в эксплуатации.

Приобретенное Вами изделие произведено в соответствии с современными европейскими техническими стандартами, отвечает необходимым строительным и санитарным нормам и адаптировано для эксплуатации в Российской Федерации.

Все изделия торговой марки ERLIT произведены в соответствии с требованиями самых высоких стандартов, определяющими все технические параметры душевых кабин для продажи в странах Европейского Союза.

Помимо этого, все изделия удовлетворяют требованиям ГОСТ Р, СЭС.

Пожалуйста, внимательно изучите настоящее руководство по установке и эксплуатации для того, чтобы обеспечить изделию максимально безопасные и эффективные монтаж, использование и обслуживание.

Компания-производитель оставляет за собой право не уведомлять конечного пользователя о различиях в инструкции для устаревшей модели и нового, улучшенного варианта душевой кабины, однако мы уверены в том, что это не помешает Вам использовать наше изделие.

**Спасибо за покупку!**

**СОДЕРЖАНИЕ:**

1. Общие сведения
2. Технические характеристики
3. Запрещено
4. Транспортировка и хранение
5. Рекомендации покупателю
6. Схема подготовки коммуникаций
7. Комплектация
8. Инструмент для монтажа
9. Монтаж душевой кабины
10. Схема трубопровода. Электрическая схема
11. Инструкция по использованию пульта управления
12. Эксплуатация душевых устройств

## **ОБЩИЕ СВЕДЕНИЯ:**

Душевая кабина предназначена для принятия водных процедур.

В изделии имеются функции ручного душа, гидромассажа и тропического душа (опция), гидромассажные форсунки (опция), электронный пульт управления (опция), FM радио (опция), вентилятор (опция), подсветка (опция), парогенератор (опция).

## **ТЕХНИЧЕСКИЕ ХАРАКТЕРИСТИКИ:**

- Установка гидромассажной кабины должна производиться квалифицированным специалистом.
- Используемое электрическое напряжение  $220 \pm 10\%$ .
- Используемое давление воды 0,2-0,4 МПа, расход воды 8-12 л/мин. Температура горячей воды, подаваемой к кабине не должна превышать 70°C. Необходима установка фильтров грубой очистки воды.
- Уровень канализации не должен превышать 50 мм от пола до центра канализационной трубы. Максимальная нагрузка на поддон 120 кг. Присоединительные размеры горячего и холодного трубопровода 1/2" (15 мм), диаметр сливного отверстия 1-1/2" (40 мм).
- По окончании использования кабины необходимо поставить выключатель в положение «выкл.». По окончании использования кабины необходимо перекрыть подачу холодной и горячей воды в кабине.

## **ЗАПРЕЩЕНО!**

- Устанавливать кабину на улице
- Использовать кабину не по назначению
- Находиться в душевой кабине в состоянии алкогольного и наркотического опьянения
- Находиться в душевой кабине вдвоем
- Вставить на край поддона
- Использовать кабину людям с боязнью замкнутого пространства
- Использовать кабину детям и пожилым людям без присмотра близких
- Чистить душевую кабину при помощи абразивных и агрессивных моющих средств.

## ТРАНСПОРТИРОВКА И ХРАНЕНИЕ:

Кабины транспортируются крытым транспортом.

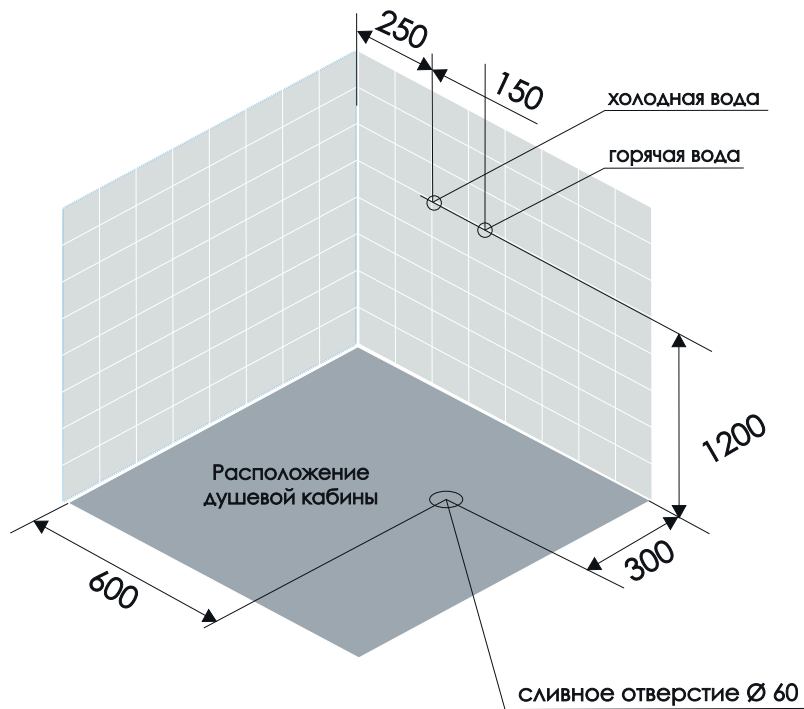
Если кабина для монтажа доставлена из холодного помещения в теплое, то необходимо чтобы изделие приняло температуру окружающей среды.

После покупки товара, для постановки на сервисное обслуживание необходимо хранить товар в упаковке, до установки и приема на гарантию.

## РЕКОМЕНДАЦИИ ПОКУПАТЕЛЮ:

- Это изделие предназначено для бытового использования внутри помещений.
- Элементы упаковки (пластиковые пакеты, металлические скрепки) могут быть потенциально опасны для детей, поэтому сразу же после установки кабины уберите их в недоступное место.
- После вскрытия упаковки необходимо проверить комплектность и целостность изделия
- Всегда вынимайте вилку из розетки или отключайте электричество на вашем щитке перед операциями по уходу за кабиной;
- Регулятор подачи воды при открытии должен находиться в среднем положении во избежание температурного шока. Если вы используете режим сауны, не пользуйтесь душем и гидромассажем;
- Очистка душевой кабины должна производиться мягкой тканью или губкой при помощи жидких моющих средств;
- Система водоснабжения должна быть оборудована фильтрами;
- Не рекомендуем мыть домашних животных без использования защитного коврика.

## СХЕМА ПОДГОТОВКИ КОММУНИКАЦИЙ:



Вывод электрического подключения не менее 500 мм над выводами воды

- Вывод водопровода 1/2
- Вывод канализации 50 мм
- ☐ 220 V / для кабины с паром 32 A /

## КОМПЛЕКТАЦИЯ:



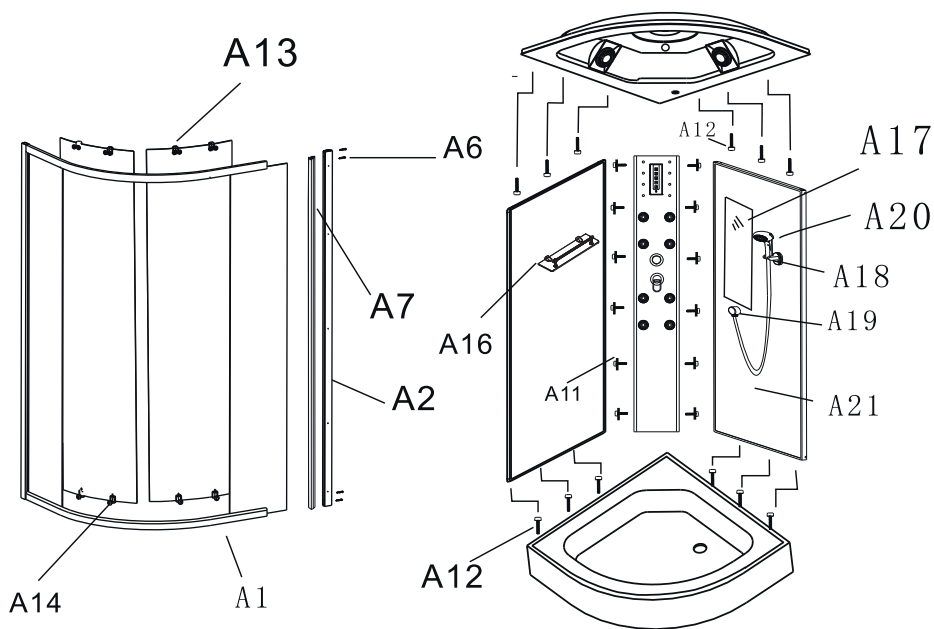
**РЕКОМЕНДОВАННЫЙ ИНСТРУМЕНТ ДЛЯ МОНТАЖА КАБИНЫ:**

	Разводной ключ
	Уровень
 Ø 3 мм	Сверла
	Рулетка
	Карандаш
	Дрель
	Силиконовый герметик
	Отвертка крестовая



## МОНТАЖ ДУШЕВОЙ КАБИНЫ:

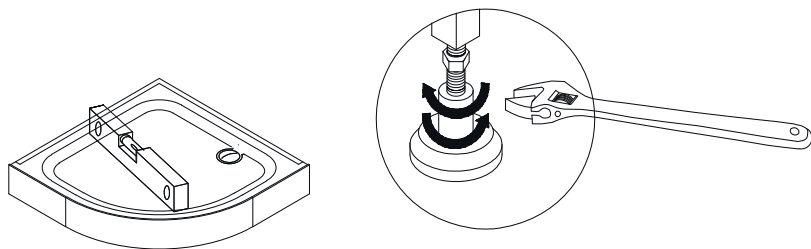
На момент монтажа душевой кабины все ремонтно-отделочные работы в помещении должны быть в строгом порядке завершены!



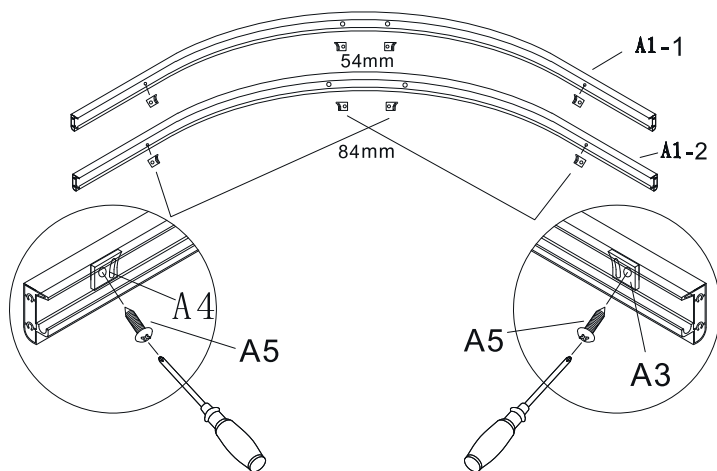
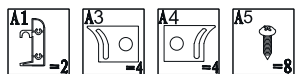
При монтаже стекол кабины, будьте внимательны! Не ставьте стекла на кафельный пол без защитного картона, избегайте ударов и падения стекол на угол!

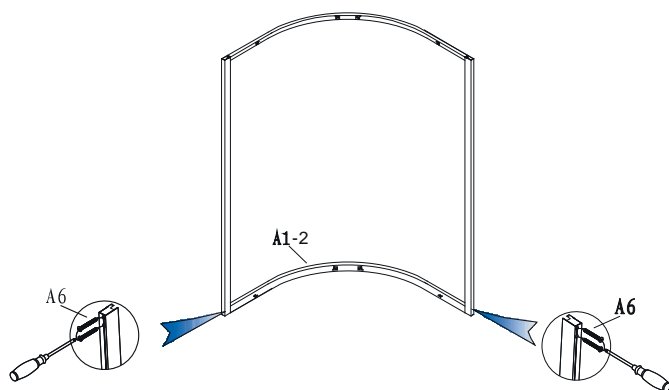
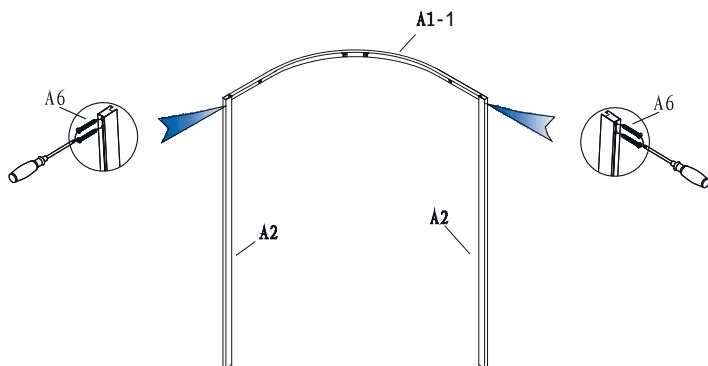
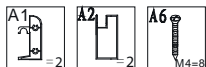
## МОНТАЖ ДУШЕВОЙ КАБИНЫ:

**ШАГ 1.** Поместив поддон душевой кабины в место монтажа, с помощью уровня разместите его строго горизонтально, убедитесь, что все ножки надежно прикручены к основанию поддона.



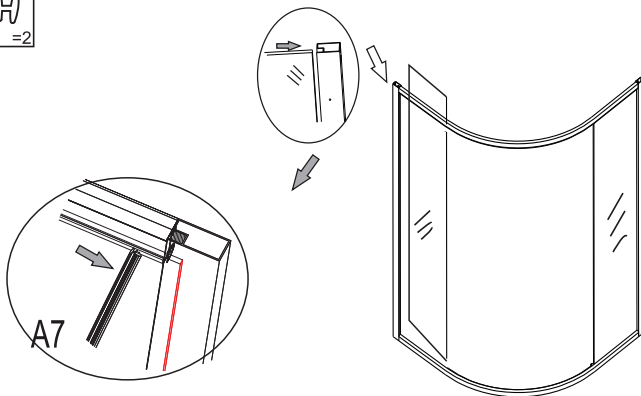
### ШАГ 2.



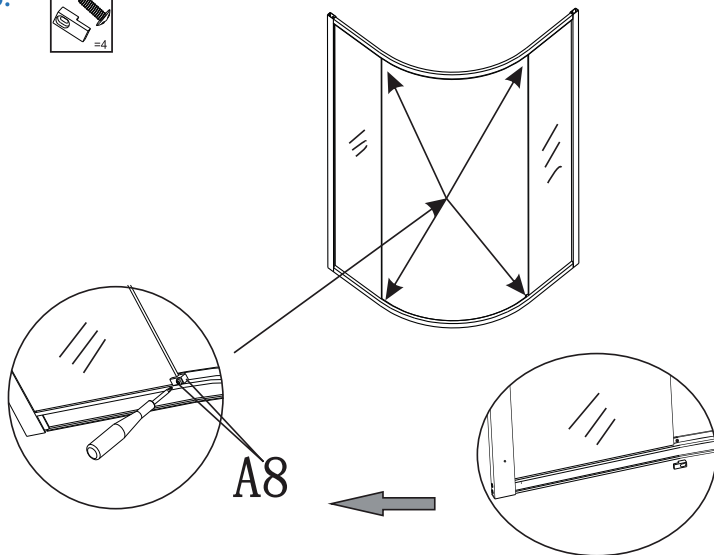
**МОНТАЖ ДУШЕВОЙ КАБИНЫ:****ШАГ 3.**

## МОНТАЖ ДУШЕВОЙ КАБИНЫ:

### ШАГ 4.

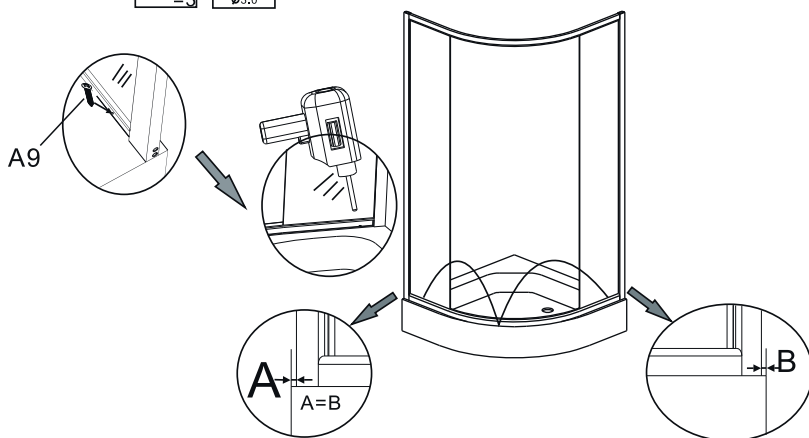
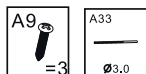


### ШАГ 5.

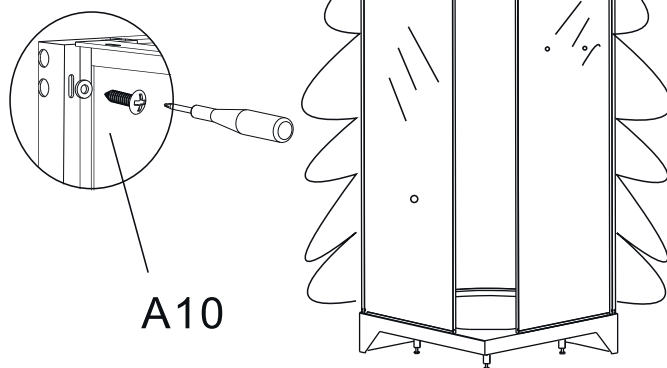


## МОНТАЖ ДУШЕВОЙ КАБИНЫ:

## ШАГ 6.



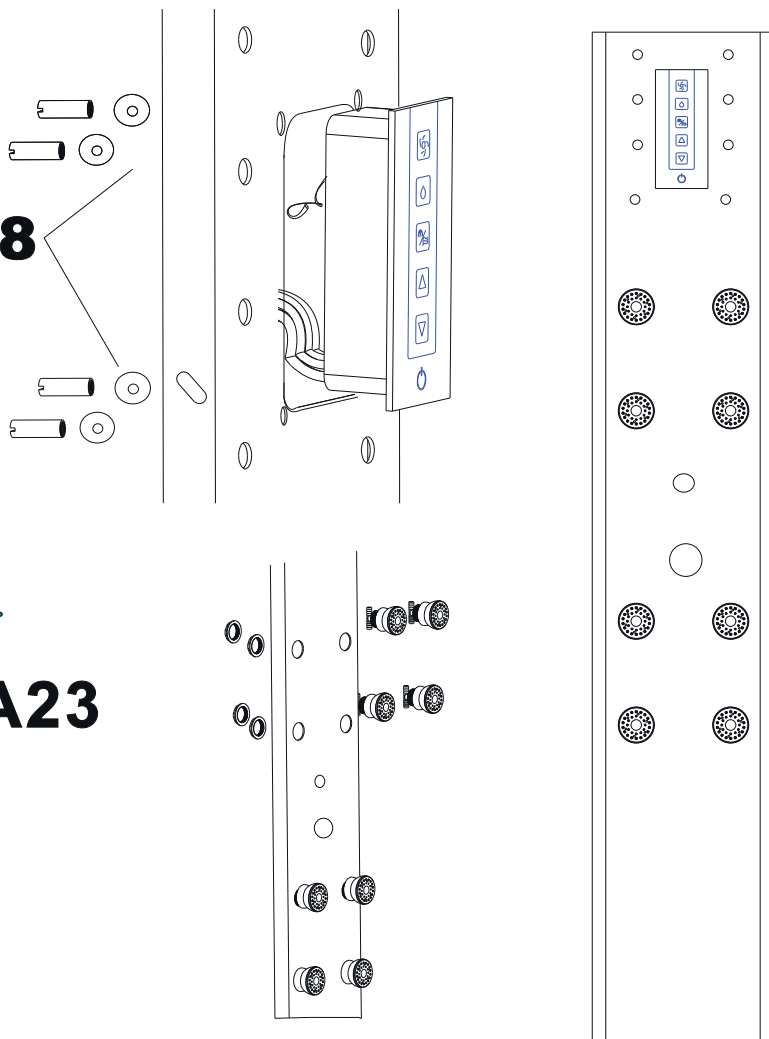
## ШАГ 7.



## МОНТАЖ ДУШЕВОЙ КАБИНЫ:

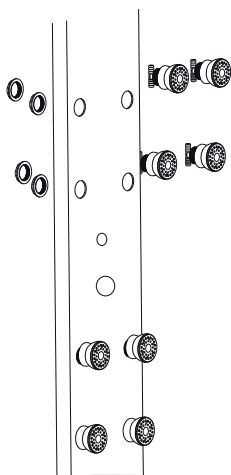
### ШАГ 8.

**A28**



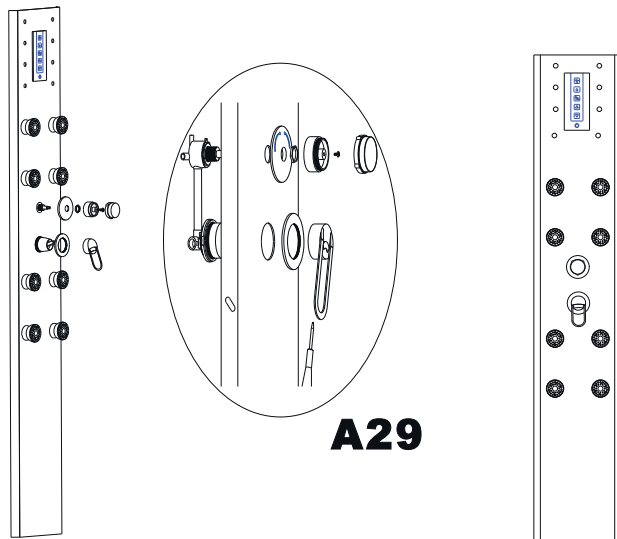
### ШАГ 9.

**A23**

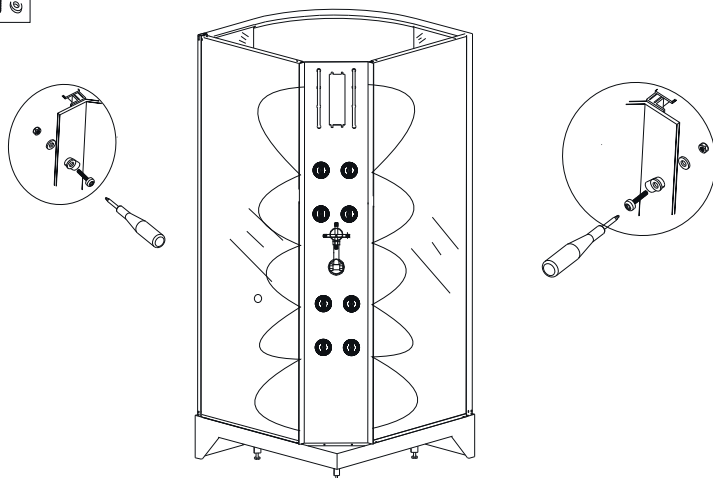


МОНТАЖ ДУШЕВОЙ КАБИНЫ:

ШАГ 10.

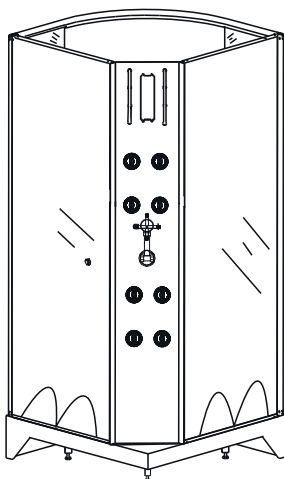
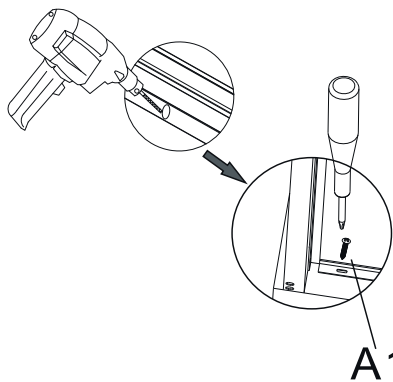


ШАГ 11.

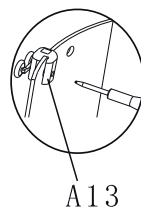
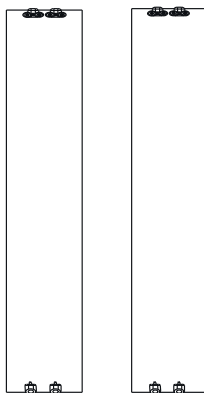
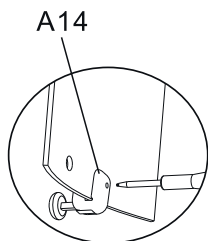


## МОНТАЖ ДУШЕВОЙ КАБИНЫ:

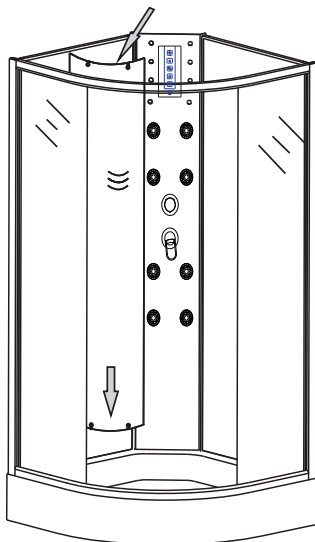
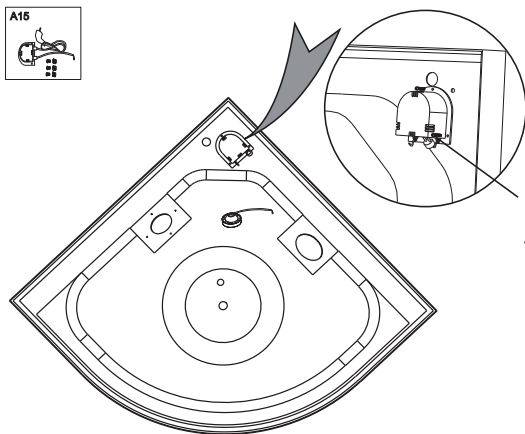
### ШАГ 12.



### ШАГ 13.



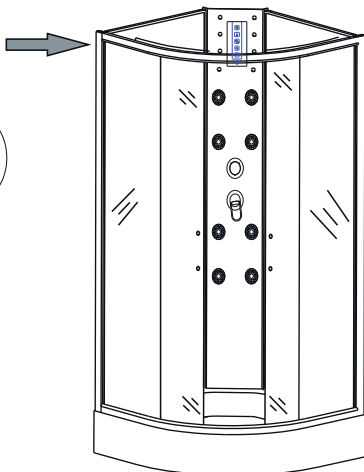
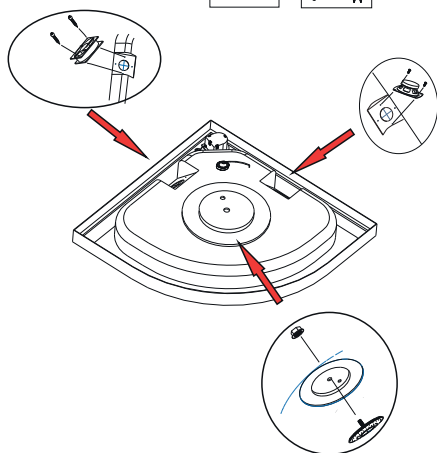


**МОНТАЖ ДУШЕВОЙ КАБИНЫ:****ШАГ 14.****ШАГ 15.**

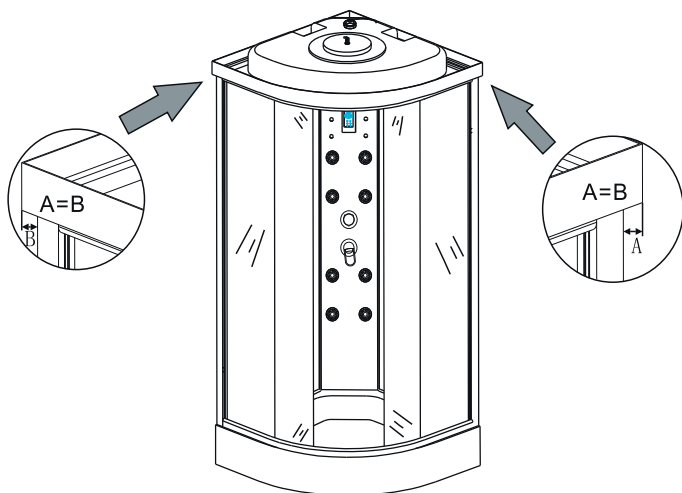
A15

## МОНТАЖ ДУШЕВОЙ КАБИНЫ:

### ШАГ 16.

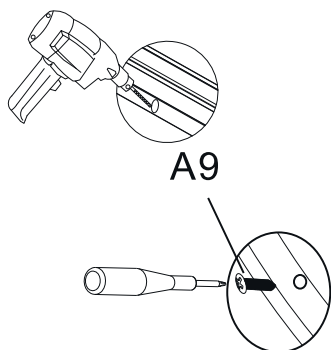


### ШАГ 17.



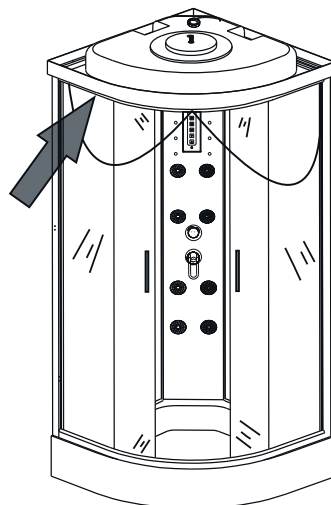
## МОНТАЖ ДУШЕВОЙ КАБИНЫ:

ШАГ 18.

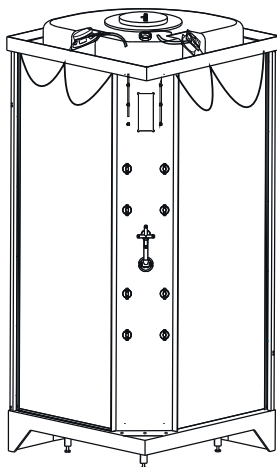
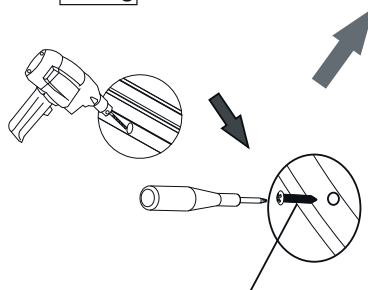


A9

A12

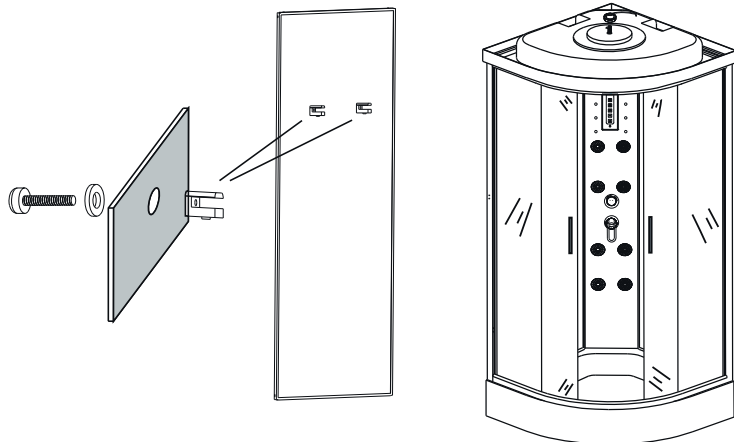


ШАГ 19.

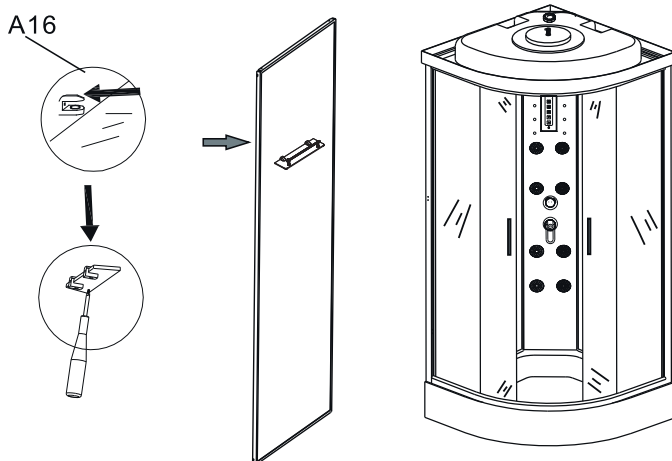


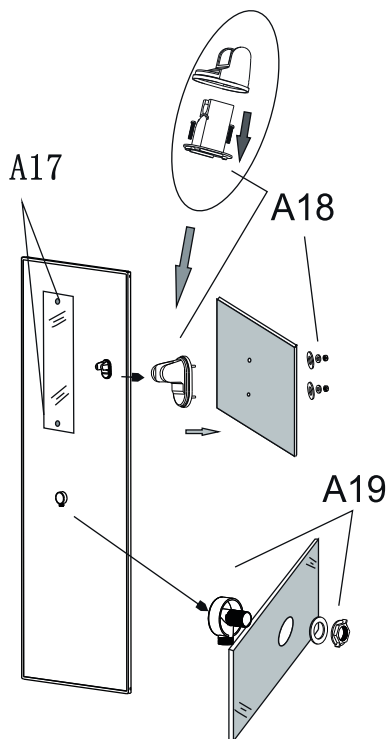
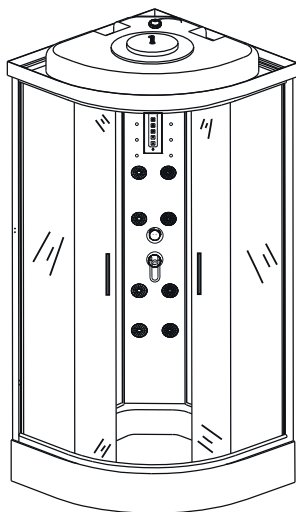
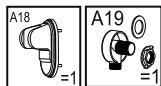
## МОНТАЖ ДУШЕВОЙ КАБИНЫ:

### ШАГ 20.



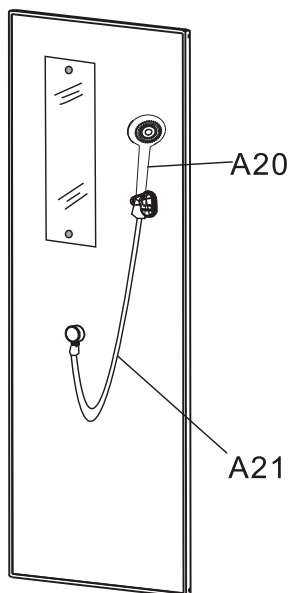
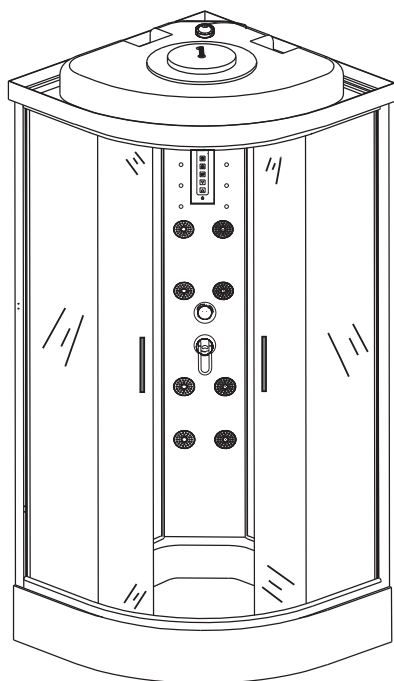
### ШАГ 21.



**МОНТАЖ ДУШЕВОЙ КАБИНЫ:****ШАГ 22.**

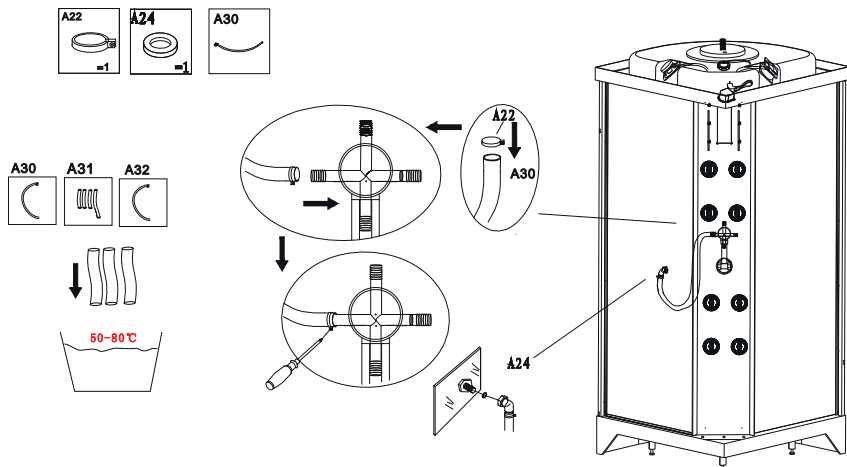
## МОНТАЖ ДУШЕВОЙ КАБИНЫ:

### ШАГ 23.

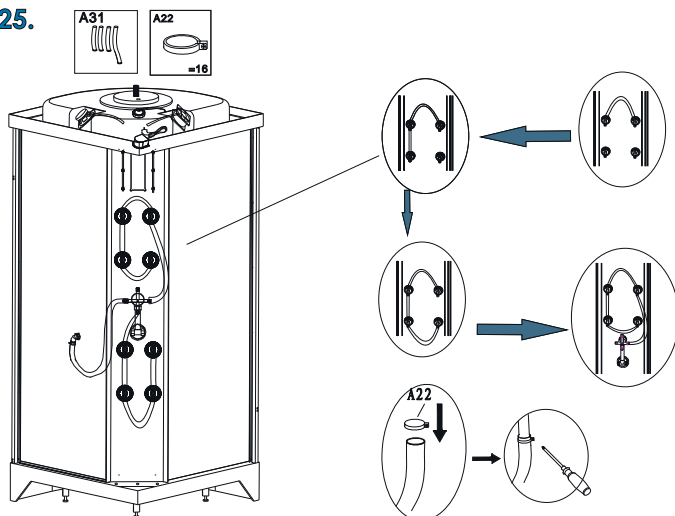


## МОНТАЖ ДУШЕВОЙ КАБИНЫ:

### ШАГ 24.

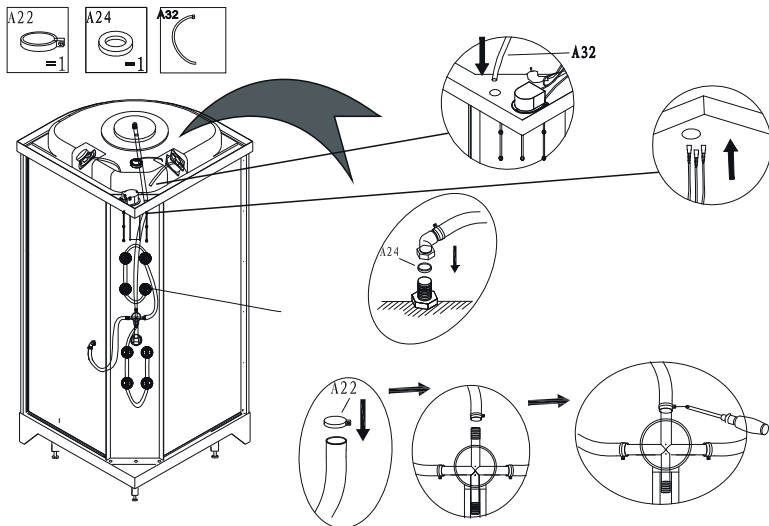


### ШАГ 25.

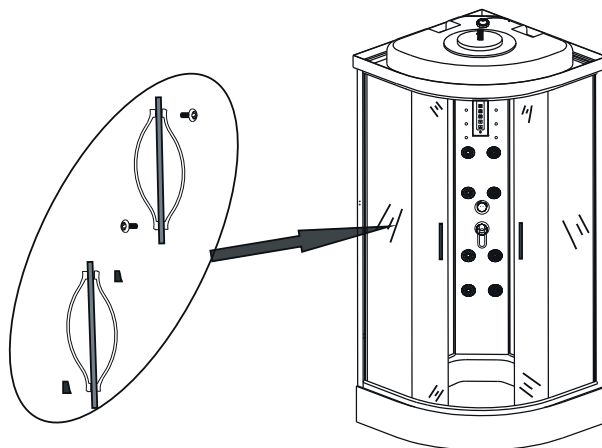


## МОНТАЖ ДУШЕВОЙ КАБИНЫ:

### ШАГ 26.



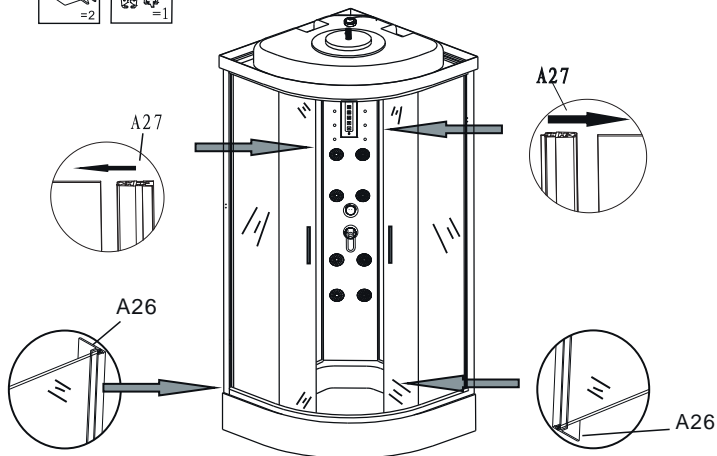
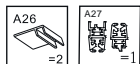
### ШАГ 27.



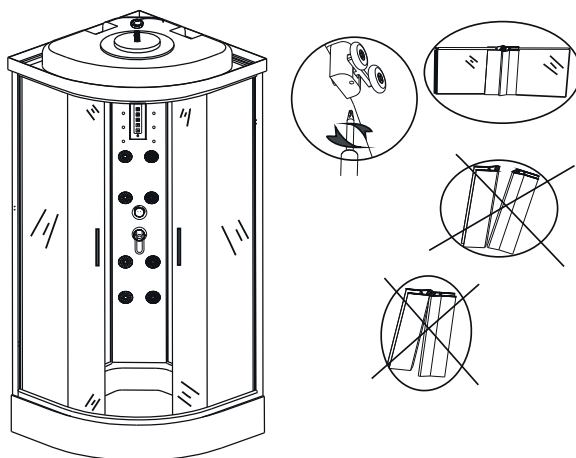


## МОНТАЖ ДУШЕВОЙ КАБИНЫ:

### ШАГ 28.

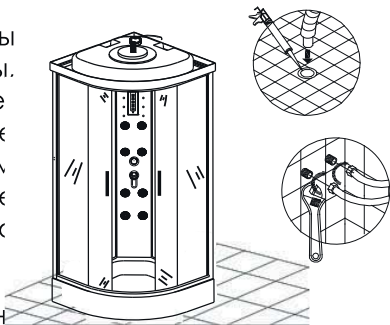


### ШАГ 29.



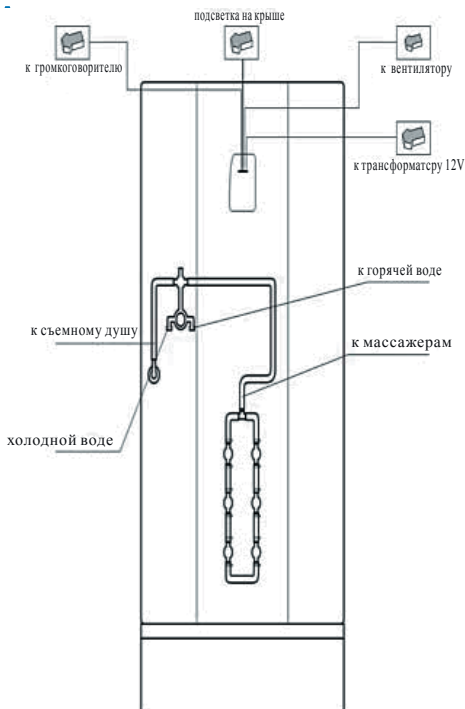
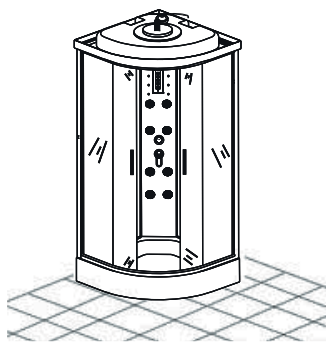
## МОНТАЖ ДУШЕВОЙ КАБИНЫ:

**ШАГ 30.** Соедините металлические трубы в стене со шлангами холодной и горячей воды, затем закрепите их. Удостоверьтесь, что не протечет. Вставьте шланг слива в отверстие для слива, обработайте его силиконовым клеем. И теперь, закончив монтаж, подождите 24 часа, после чего подключите электричество и воду.

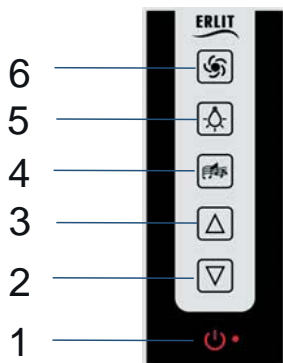


**ШАГ 31.** Поместите кабину в место окончатальной установки в вашей ванной комнате. Не забудьте, что пользоваться ею можно только спустя 24 часа после монтажа.

## СХЕМА ТРУБОПРОВОДА. ЭЛЕКТРИЧЕСКАЯ СХЕМА



## ИНСТРУКЦИЯ ПО ИСПОЛЬЗОВАНИЮ ПУЛЬТА УПРАВЛЕНИЯ:



1. Вкл./Выкл.
2. Уменьшение звука
3. Увеличение звука
4. FM-радио и телефон
5. Освещение
6. Вентилятор

1. Вкл./Выкл.
2. Уменьшить громкость можно с помощью кнопок уменьшения громкости звука.
3. Увеличить громкость можно с помощью кнопок увеличения громкости звука.
4. Использование радио и телефона.  
Нажмите на кнопку включения радио. При поступлении звонка (если радио включено) нажмите на кнопку повторно, система автоматически переключит музыку на звонок.
5. Использование освещения.  
Нажмите кнопку включения освещения. Включится верхний свет. Нажмите еще раз, включится задний свет. Нажмите кнопку повторно, чтобы выключить освещение.
6. Использование вентилятора.  
Нажмите кнопку включения вентилятора. Вытяжной вентилятор включен. Нажмите кнопку повторно, чтобы выключить вентилятор.

## ЭКСПЛУАТАЦИЯ ДУШЕВЫХ УСТРОЙСТВ:

### **Использование смесителя**

Поднимите ручку крана смесителя холодной и горячей воды вверх. Поворот ручки крана по часовой стрелке открывает горячую воду, против часовой стрелки – холодную. Отрегулируйте положение ручки так, чтобы, смешиваясь, холодная и горячая вода дали нужную температуру. При открытом кране смесителя холодной и горячей воды поверните переключатель душевых устройств (верхнего душа, съемного душа и т.д.), выберите необходимое в данный момент устройство.



### **Использование съемного душа**

Съемный душ располагается на специальном держателе, наклон которого можно регулировать. Держатель съемного душа может поворачиваться, отрегулируйте его положение по своему желанию.



### **Повседневный уход**

Используйте обычные жидкие моющие средства и мягкую ткань для уборки. Запрещено пользоваться моющими средствами, содержащими ацетон, аммиак, органические растворители. Не пользуйтесь дезинфицирующими средствами, содержащими формальдегид.

Для полировки и наведения блеска можно пользоваться специально предназначенными для этого средствами.

Осадок и налет, остающиеся от воды, с поверхности кабины лучше удалить, смочив мягкую ткань в слегка подогретом лимонном соке или уксусе.

Уход за деталями с металлическим покрытием. Слегка протрите металлические части мягкой х/б тканью, вытрите насухо.

Поддерживайте в чистоте поддон, избегайте засорения слива выпуска воды посторонними предметами.