

## Душевая кабина



Будьте внимательны при входе в душевую кабину. Во избежание получения травм, не касайтесь руками внутренней части дверной коробки кабины.

Будьте осторожны, так как на полу паровой кабины часто остается мыльная пена, не поскользнитесь и не упадите.

При использовании сауны, детям и лицам с физическими недостатками необходимо сопровождение взрослых и здоровых людей.

Во избежание несчастных случаев людям с повышенным кровяным давлением, заболеваниями сердца или астмой необходимо проявлять осторожность при использовании паровой кабины.

В случае ухудшения Вашего самочувствия в процессе использования кабины, немедленно покиньте её и отключите от сети питания.

Перед включением паровой функции необходимо убедиться в подаче воды, в противном случае, парогенератор может выйти из строя.

Во избежание получения ожогов, не стойте близко к паровой форсунке.

Никогда не стучите сильно по стеклянным панелям

Избегайте попадания горячей сигареты во внутреннюю часть кабины, так как это может привести к пожару.

После использования кабины, отключайте её от сети питания и перекрывайте вентили холодной и горячей воды на её водопроводе.

Перед уходом или проведением технического обслуживания отключайте кабину от сети питания.

## Предупреждение

Для установки кабины необходима отдельная разводка электропитания, отдельный рубильник в электрощите и эффективное заземление. Площадь сечения провода для электропитания кабины должна быть не менее 4мм<sup>2</sup>.

Параметры электропитания для кабины должны быть в пределах 220В +/-10%, 50Гц.

Давление воды для кабины должно быть в пределах 0,1~0,4бар. Труба подачи воды на кабину должна быть оборудована отдельным вентилем. Температура горячей воды для кабины не должна превышать 65°C.

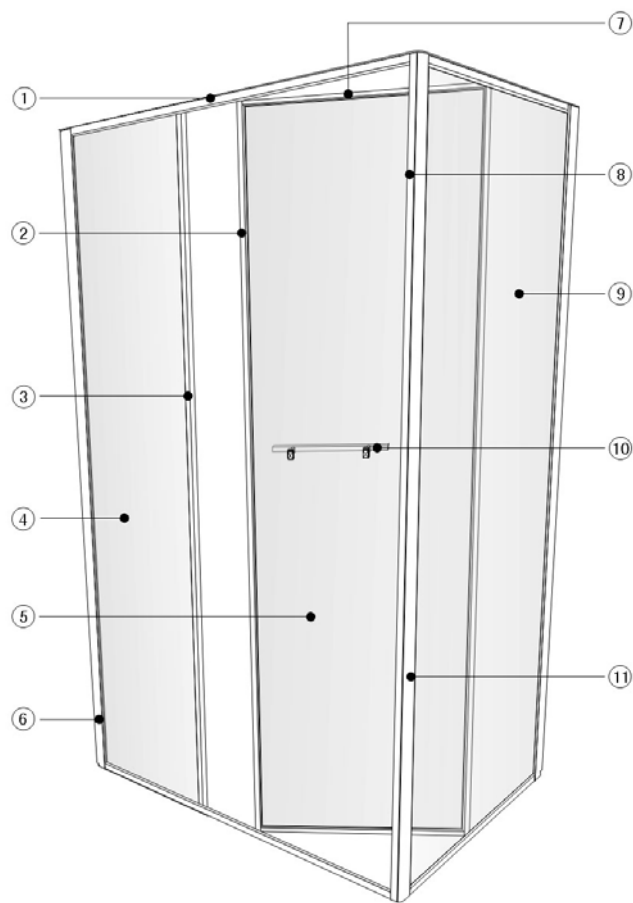
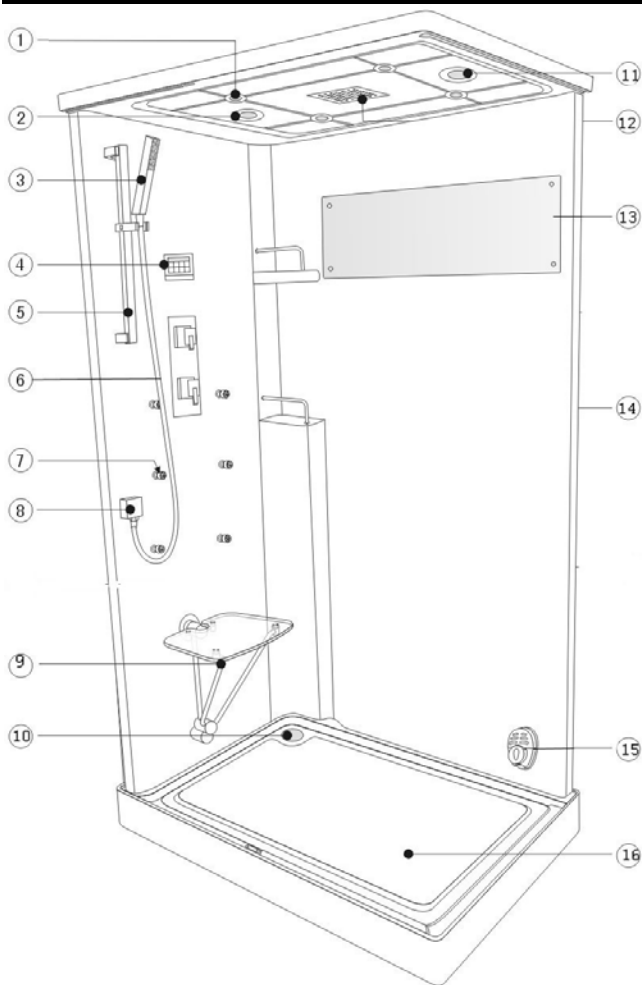
После распаковки стеклянные панели необходимо временно установить в вертикальном положении. Во избежание повреждения, не размещайте стеклянные панели горизонтально. Старайтесь также не задевать углы стеклянных панелей.

Для установки устройства необходимо пригласить профессионального электрика или специалиста по установке сантехнических устройств.

## Содержание

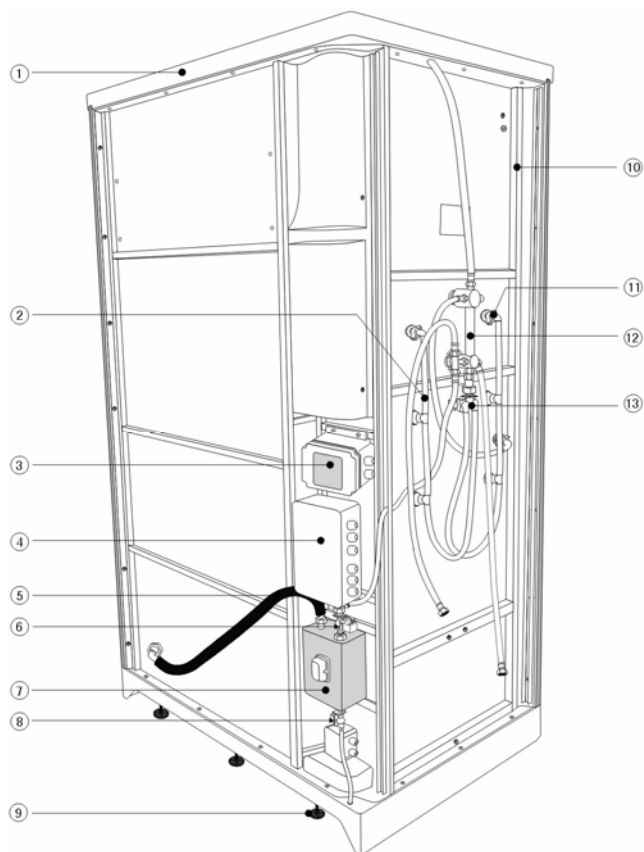
СОСТАВНЫЕ ЧАСТИ	2
ПОШАГОВАЯ УСТАНОВКА	4
ПОДВОДКА ВОДЫ И ЭЛЕКТРИЧЕСТВА	8
ТЕХНИЧЕСКИЕ ХАРАКТЕРИСТИКИ/ МОНТАЖНАЯ СХЕМА	9
ЭКСПЛУАТАЦИЯ	11
УХОД И УСТРАНЕНИЕ ВОЗМОЖНЫХ НЕПОЛАДОК	16

## Составные части кабины



1.	DQQT0450	Верхняя лампа (12V, 11110W)
2.	DQQT0066	Вентилятор
3.	SNZY0310	Душевая лейка
4.	DQZY0398	Панель управления
5.	JSQT0350	Штанга душевой лейки
6.	SNQT0143	Душевой шланг 1,5 м
7.	SNQT0142	Форсунка
8.	SLDD0336	Держатель душевой лейки
9.	FHZP0202	Сиденья
10.	SNZY0119	Слив
11.	DQQT0068	Динамик
12.	SNZY0384	Верхняя дуга
13.	BLZP1229	Зеркало
14.	SLDD0123	Декоративная накладка
15.	LCZP2264	Фитоконтейнер
16.	SLYS1063	Поддон

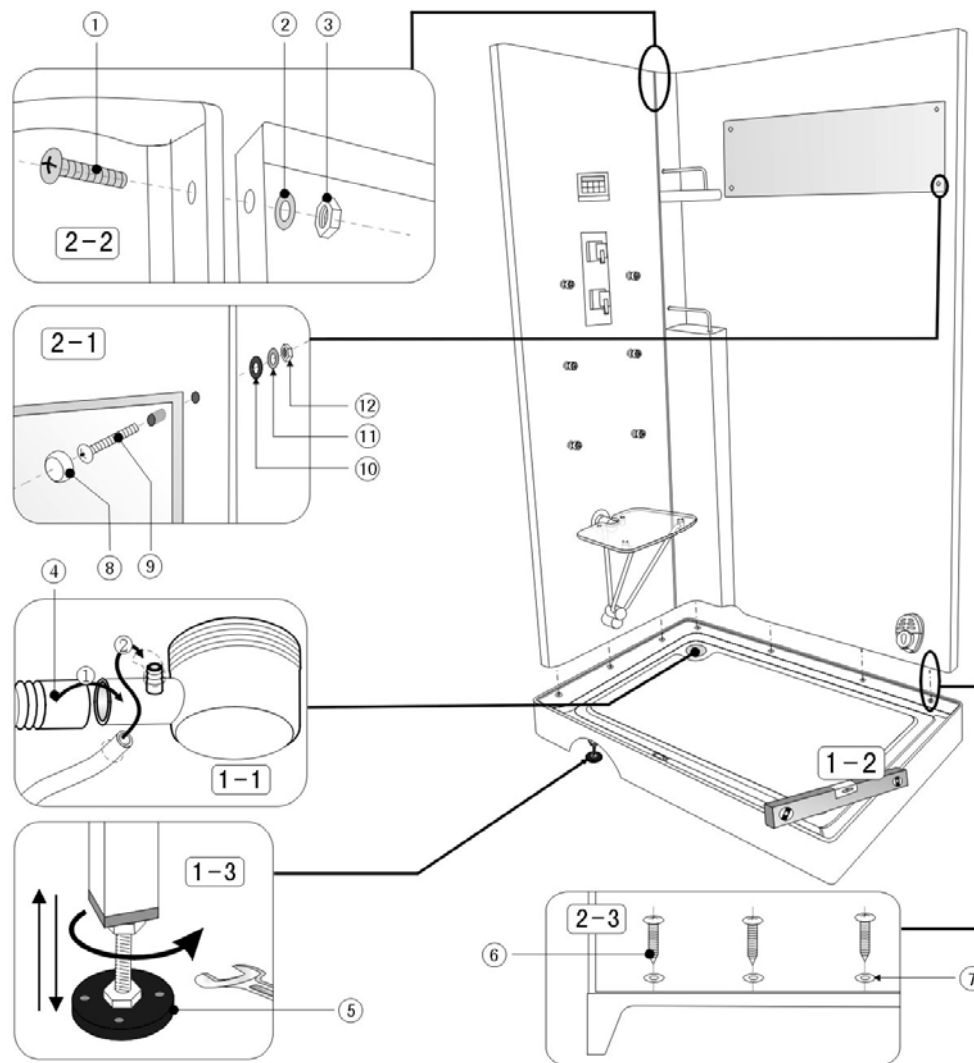
1.	LCZP2333	Верхний направляющий профиль
2.	LCZP2341	Дверной вертикальный профиль
3.	LCZP2335	Профиль для бокового стекла
4.	BLZP1250	Неподвижное фронтальное стекло
5.	BLZP1249	Подвижная стеклянная дверная панель
6.	LCZP2336	Боковой профиль
7.	LCZP2340	Дверной профиль горизонтальный
8.	LCZP2337	Боковой профиль
9.	BLZP1251	Боковое стекло
10.	JSQT0549	Ручка
11.	LCZP2339	Боковой профиль



1.	FHZP1781/4	Крыша
2.	SLYS0556	Подводка воды
3.	DQQT0004	Диф. автомат
4.	DQZY0399	Электрический блок управления
5.	FZWL0077	Шланг для массажа ног
6.	DQQT0089	Электромагнитный клапан
7.	DQZY0298	Парогенератор
8.	DQQT0091	Электромагнитный клапан сливной
9.	JGLJ0140	Опорная ножка
10.	JSPT0134	Профиль
11.	SLYS0892	Переходник со шланга на смеситель
12.	SNZY0314	Девиатор
13.	DQQT0094	Электрический клапан (гребенка на 2 выхода)

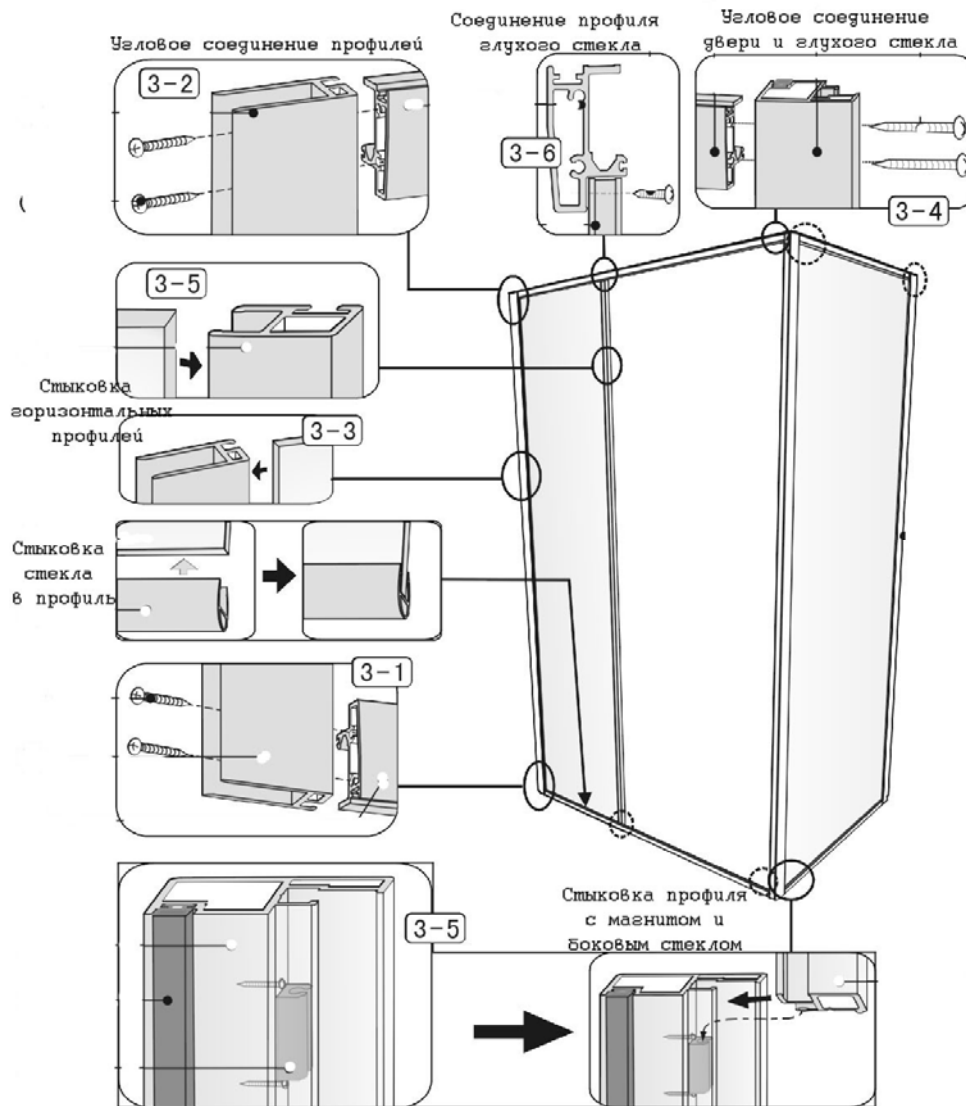
## Пошаговая установка

### Установка стен и поддона

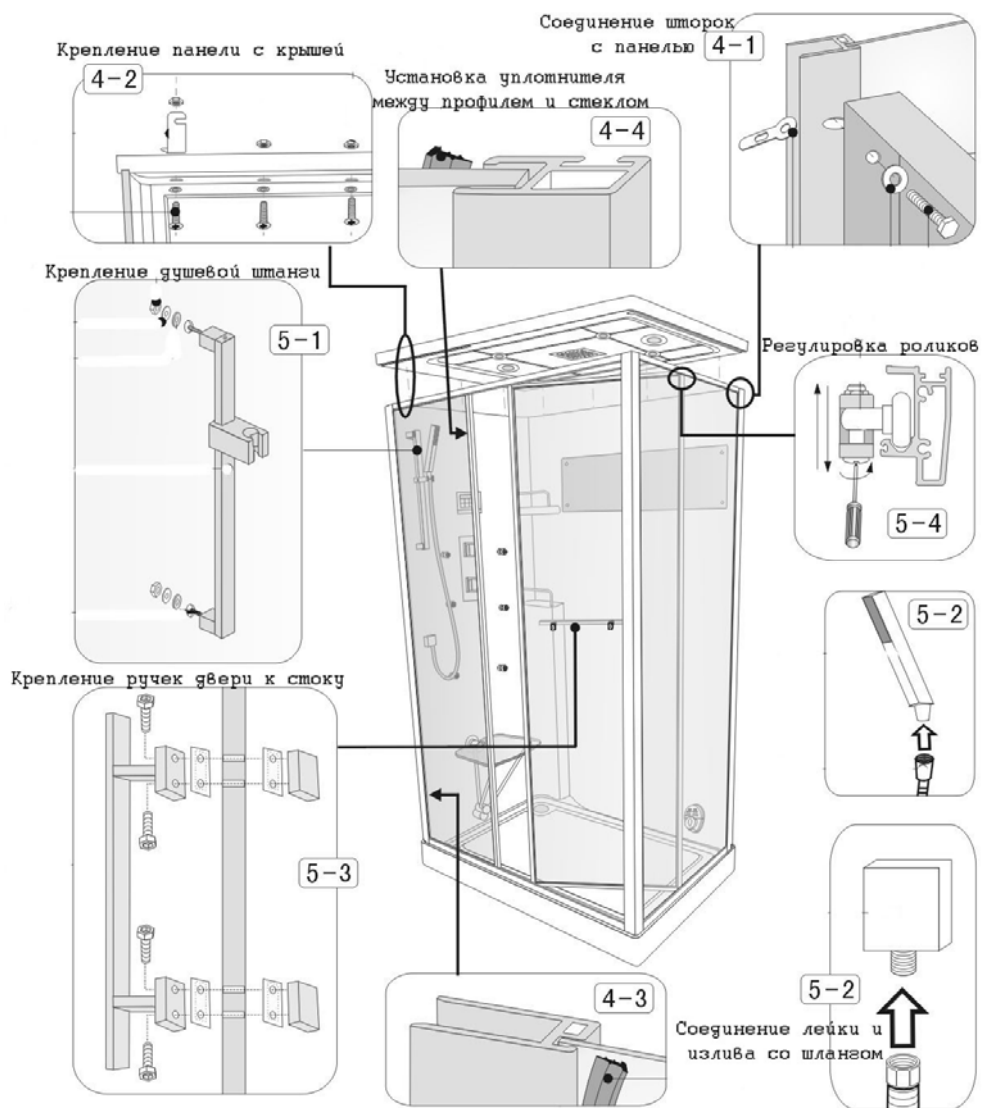


№	Код	Название	Кол-во
1	JGLJ0119	Винт с цилиндрической головкой из нержавеющей стали	14
2	JGLJ0110	Плоская шайба из нержавеющей стали	26
3	JGLJ0105	Гайка из нержавеющей стали	14
4	SLYS0237	Пластиковый сливной шланг	1
5	JGLJ0140	Болт с резиновым наконечником	5
6	JGLJ0140	ST4×20 самонарезающий винт из нержавеющей стали	7
7	JGLJ0109	Плоская шайба	21
8	SLDD0123	Декоративная накладка на зеркало	44
9	SLYS0299	Гвоздь для зеркала	4
10	MFLJ0226	Резиновая шайба	4
11	JGLJ0111	Плоская шайба	4
12	JGLJ0106	Гайка из нержавеющей стали	4

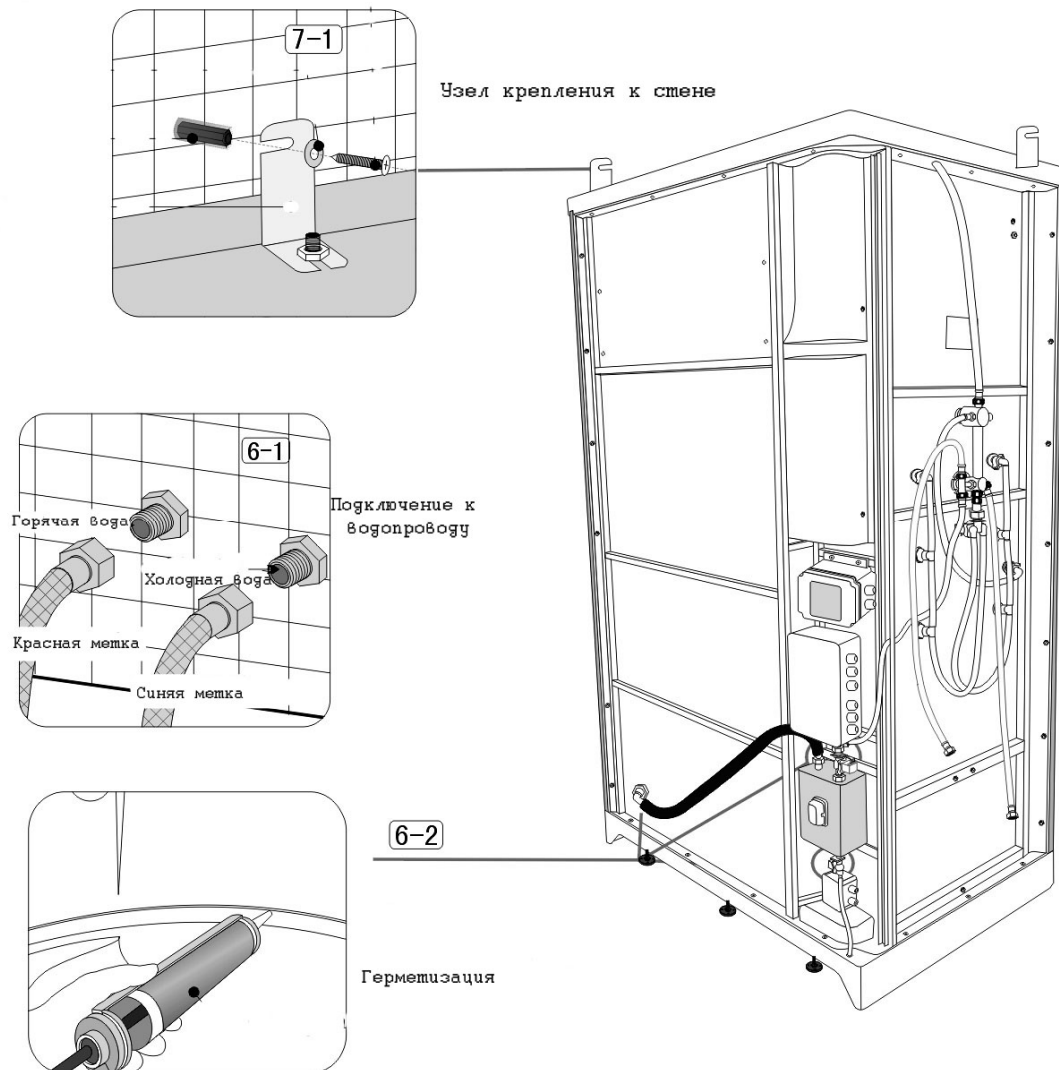
### Сборка шторок



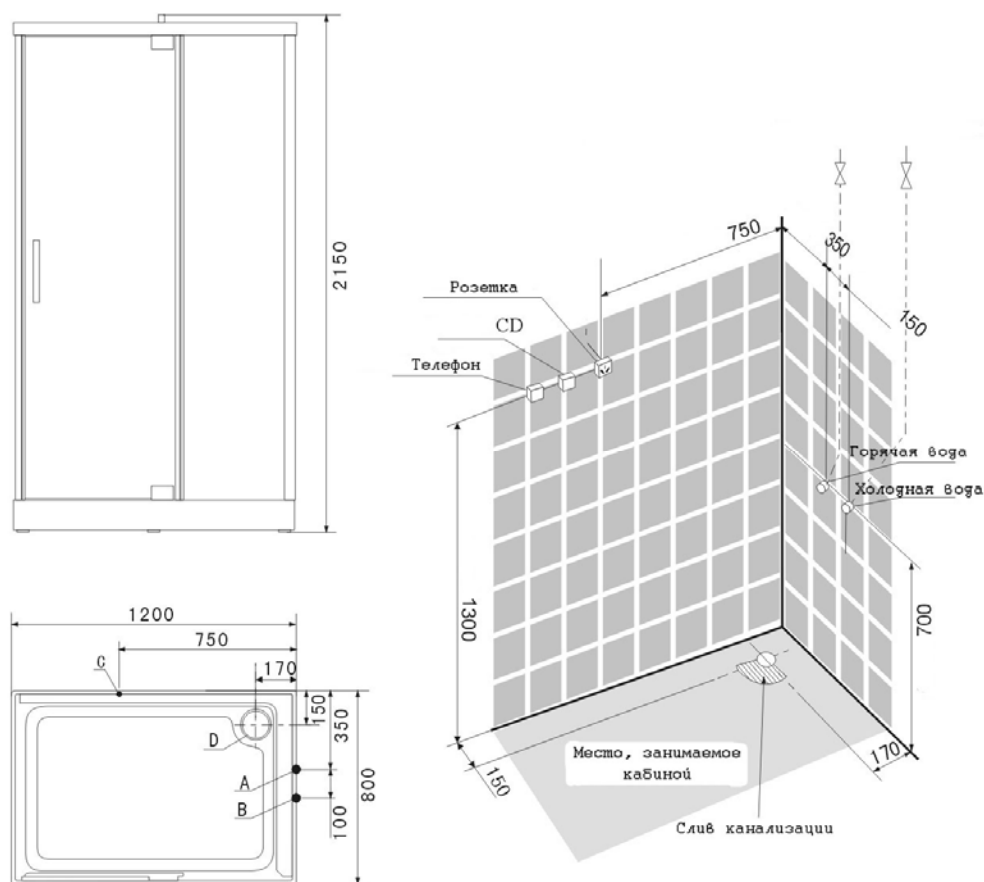
### Сборка алюминиевых частей и крыши



### Подключение к водопроводу и герметизация



### Подводка воды и электричества для А-0885



### Установочные параметры душевой кабины

**А.** Подводка воды: оцинкованные трубы G1/2 для горячей и холодной воды должны быть подняты на высоту  $H=+800$  над уровнем пола и обеспечены стоп краном.

**В.** Напряжение: 220В/50Гц, одиночный трехжильный кабель с нагрузкой свыше 32А должен быть поднят на высоту 1300 мм над уровнем пола.

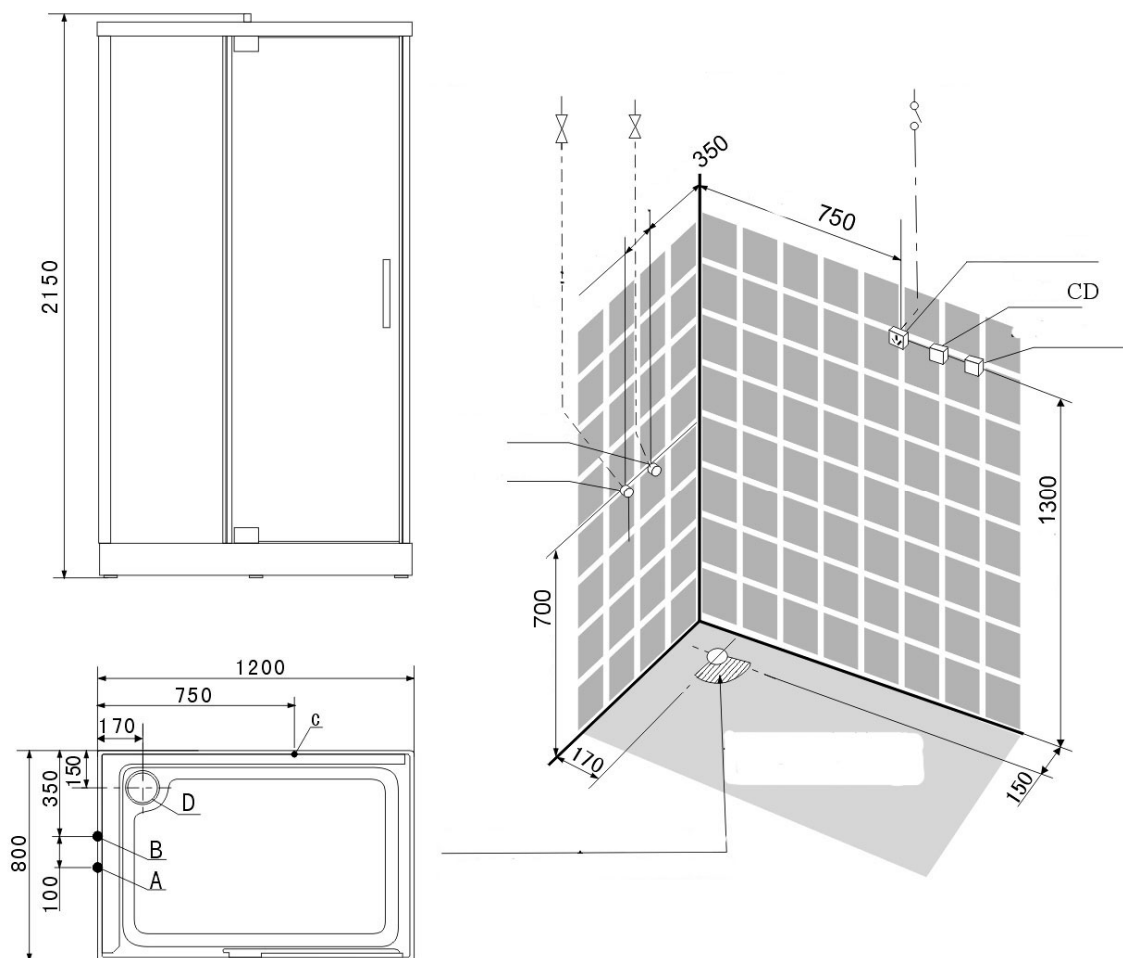
**С.** Слив: Сток воды должен располагаться в зоне диаметром 100-200мм со сливным отверстием в центре. Диаметр сливного отверстия в полу должен быть 60 мм.

Примечание:

Перед тем, как включить паровой переключатель убедитесь, что есть достаточный доступ холодной воды, иначе может быть поврежден парогенератор.



### Подводка воды и электричества для A-0886



### Установочные параметры душевой кабины

**А.** Подводка воды: оцинкованные трубы G1/2 для горячей и холодной воды должны быть подняты на высоту  $H=+800$  над уровнем пола и обеспечены стоп краном.

**В.** Напряжение: 220В/50Гц, одиночный трехжильный кабель с нагрузкой свыше 32А должен быть поднят на высоту 1300 мм над уровнем пола.

**С.** Слив: Сток воды должен располагаться в зоне диаметром 100-200мм со сливным отверстием в центре. Диаметр сливного отверстия в полу должен быть 60 мм.

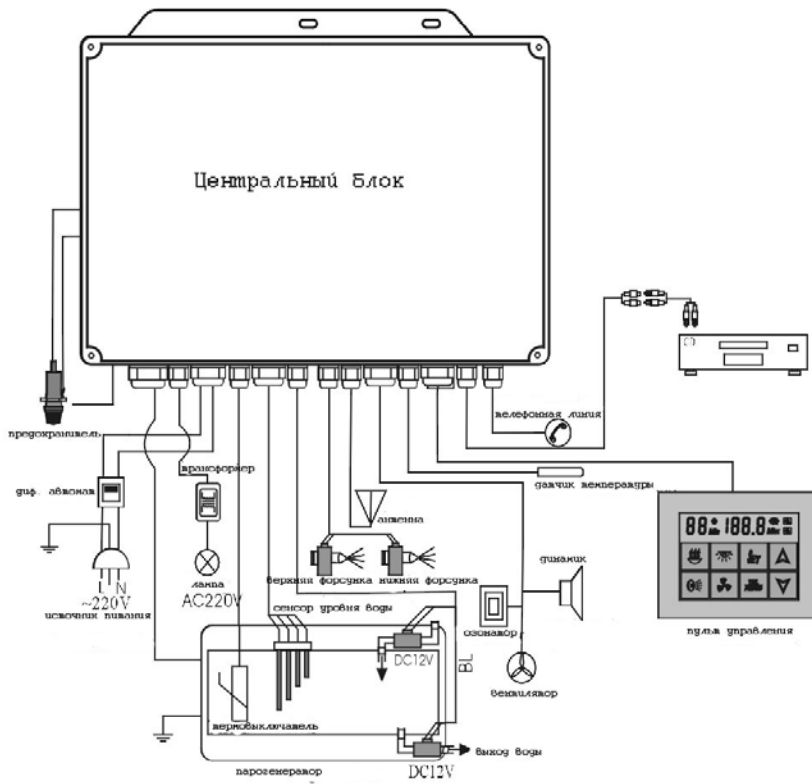
Примечание:

Перед тем, как включить паровой переключатель убедитесь, что есть достаточный доступ холодной воды, иначе может быть поврежден парогенератор.

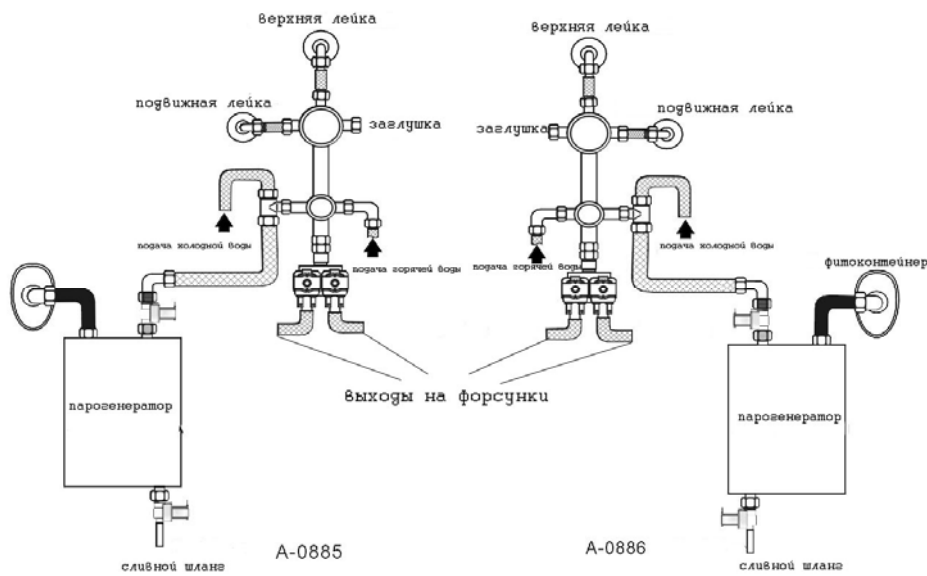
### Технические спецификации

напряжение	частота	мощность парогенератора	габаритные размеры
220V	50Hz	3kW	120×800×2150

### Электропроводка

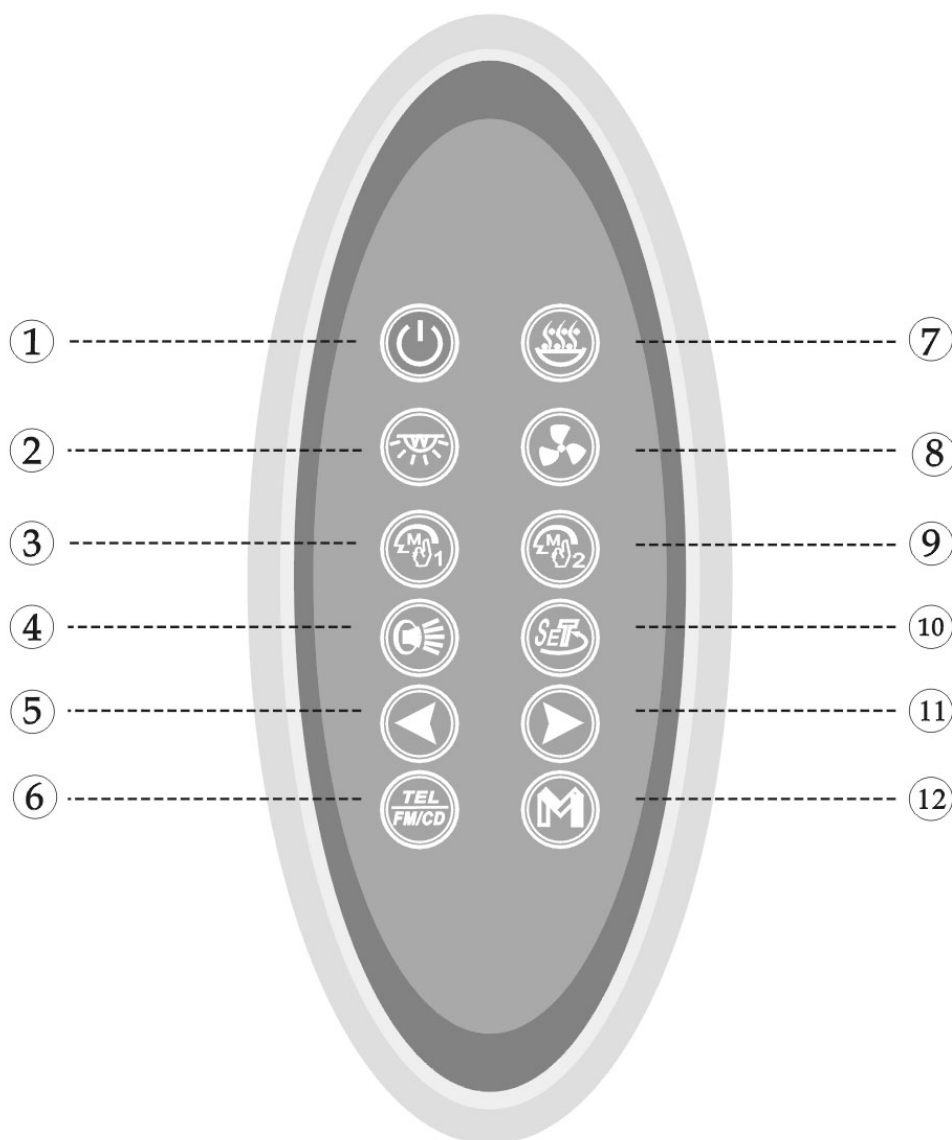


### Проводка воды



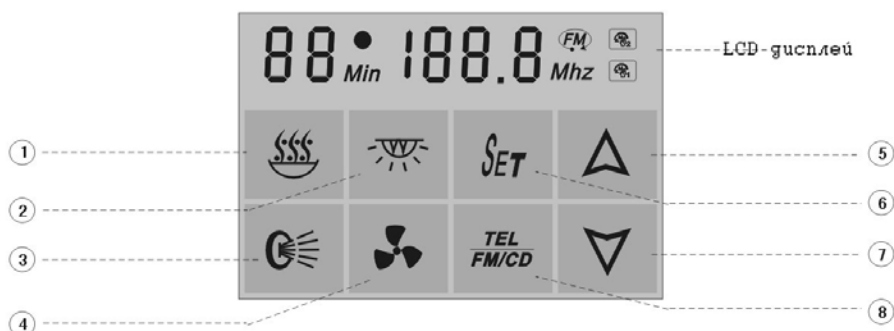
## Эксплуатация

### Пульт управления



1. Включение/ выключение
2. Освещение
3. Режим 1
4. Форсунки
5. Назад
6. CD/Телефон/Радио
7. Недоступная функция
8. Вентилятор
9. Режим 2
10. Настройка параметров
11. Вперед
12. Запоминание радиостанций

## Панель управления



1. Пар
2. Освещение
3. Форсунки
4. Вентилятор
5. Переключение вверх
6. Настройка параметров
7. Переключение вниз
8. CD/ Радио/ Телефон

### Внимание:

1. Кнопки панели управления не должны подвергаться прямому воздействию воды из форсунок и душа, это может привести к неправильной работе и замыканию панели.
2. При нажатии двух кнопок одновременно, система не будет отвечать. Потребуется несколько секунд, чтобы панель опять заработала.
3. Если панель управления заблокирована, нажмите любую кнопку, что приведет к ее разблокировке. В этом случае на экране появится надпись « UNL» и все функции вновь станут доступны.

## Включение/ выключение и разблокировка

Нажмите любую кнопку на панели управления и держите более 1 секунды. Система заработает, монитор покажет температуру. Появится голубая подсветка. В течение 10 секунды вы сможете нажать любые кнопки, чтобы активировать соответствующие функции. Если в течение 10 секунд кнопки не будут задействованы, система автоматически выключится и подсветка исчезнет.

Систему также можно включить с пульта управления, нажав кнопку **включение/ выключение**. Чтобы выключить систему, воспользуйтесь этой же кнопкой.

Если система включена и в течение 10 секунд не задействована ни одна кнопка, происходит автоматическая блокировка. Чтобы разблокировать систему, нажмите любую кнопку, на экране появится надпись « UNL», все функции вновь станут доступны.

Озонатор начинает свою работу после закрытия душевой кабины и продолжает свою работу в течение 10 минут.

## Радио/ CD/ Телефон

Когда вызов поступает на телефон, раздаётся звонок и иконка телефона загорается и мигает.

Вы можете нажать кнопку **CD/Телефон/Радио** на пульте управления или панели управления, чтобы ответить на звонок (на это время будет приостановлена работа форсунок), чтобы закончить вызов опять нажмите кнопку CD/Телефон/Радио, прерванные функции будут восстановлены.

Когда не поступают вызовы, вы можете воспользоваться кнопками **CD/Телефон/Радио** чтобы включить радио или проигрыватель компакт дисков (одно нажатие активирует радио, второе проигрыватель).

## Запоминание температуры и подачи пара, радиоканалов и громкости звука

Нажатием кнопки **Настройка параметров** на пульте или панели управления вы можете настроить удобные для себя режимы, используя кнопки **вперед/назад** и **вверх/вниз**.

Температуру можно регулировать от 25 до 60° C

Подача пара регулируется от 1 до 99 минут

Нажимая на кнопку запоминание радиостанций, вы можете переключать с 1 по 10 каналы.

Чтобы искать радиостанции нажимайте кнопки **вперед/назад** или **вверх/вниз**, если вы будете нажимать на кнопки дольше 1 секунды, включится автоматический поиск. Чтобы запомнить понравившуюся радиостанцию, нажимайте кнопку **SET** на панели управления или кнопку запоминание радиостанций на пульте управления дольше секунды. Таким образом вы можете запомнить 10 радиостанций.

## Использование режима 1 и режима 2

Нажимая кнопки **режим 1** и **режим 2** на пульте управления, вы можете активировать заданные параметры (время подачи пара, освещение, номер радиостанции, громкость звука и т.д.)

## Включение сауны

Нажав кнопку **пар** на панели управления, вы активируете подачу пара. Заданная температура составляет 45° C а время 45 мин. Повторное нажатие кнопки пар выключает функцию сауны.

## Вентилятор

Вентилятор включается и выключается кнопкой **вентилятор** на панели или пульте управления.

## Радио/ CD/ Телефон

Когда вызов поступает на телефон, раздается звонок и иконка телефона загорается и мигает. Вы можете нажать кнопку **CD/Телефон/Радио** на пульте управления или панели управления, чтобы ответить на звонок (на это время будет приостановлена работа форсунок), чтобы закончить вызов опять нажмите кнопку **CD/Телефон/Радио**, прерванные функции будут восстановлены.

Когда не поступают вызовы, вы можете воспользоваться кнопками **CD/Телефон/Радио** чтобы включить радио или проигрыватель компакт дисков (одно нажатие активирует радио, второе проигрыватель).

## Запоминание температуры и подачи пара, радиоканалов и громкости звука

Нажатием кнопки **Настройка параметров** на пульте или панели управления вы можете настроить удобные для себя режимы, используя кнопки **вперед/назад** и **вверх/вниз**.

Температуру можно регулировать от 25 до 60° C

Подача пара регулируется от 1 до 99 минут

Нажимая на кнопку запоминание радиостанций, вы можете переключать с 1 по 10 каналы.

Чтобы искать радиостанции нажимайте кнопки **вперед/назад** или **вверх/вниз**, если вы будете нажимать на кнопки дольше 1 секунды, включится автоматический поиск. Чтобы запомнить понравившуюся радиостанцию, нажимайте кнопку **SET** на панели управления или кнопку запоминание радиостанций на пульте управления дольше секунды. Таким образом вы можете запомнить 10 радиостанций.

## Использование режима 1 и режима 2

Нажимая кнопки **режим 1** и **режим 2** на пульте управления, вы можете активировать заданные параметры (время подачи пара, освещение, номер радиостанции, громкость звука и т.д.)

## Включение сауны

Нажав кнопку **пар** на панели управления, вы активируете подачу пара. Заданная температура составляет 45° C а время 45 мин. Повторное нажатие кнопки пар выключает функцию сауны.

## **Вентилятор**

Вентилятор включается и выключается кнопкой вентилятор на панели или пульте управления.

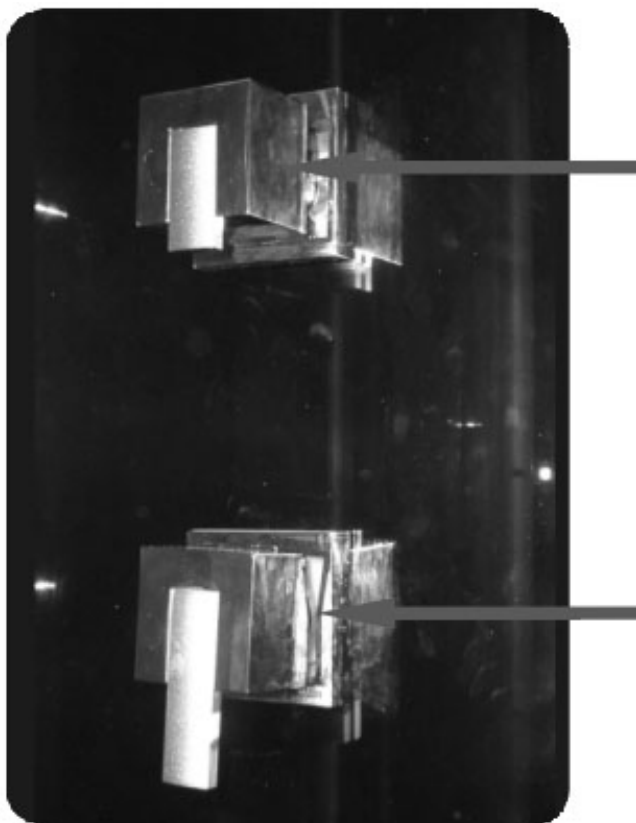
## **Форсунки**

Нажав кнопку форсунки на панели или пульте управления, вы активируете функцию подачи воды через форсунки. Нажимая эти кнопки несколько раз подряд, вы меняете режимы подачи воды: работа левых форсунок → работа правых форсунок → поочередная работа левых и правых форсунок → одновременная работа левых и правых форсунок → выключение работы форсунок.

## **Освещение**

Освещение включается и выключается кнопками освещение на панели или пульте управления.

**девиатор**



**смеситель**



**Крышка сливного отверстия**

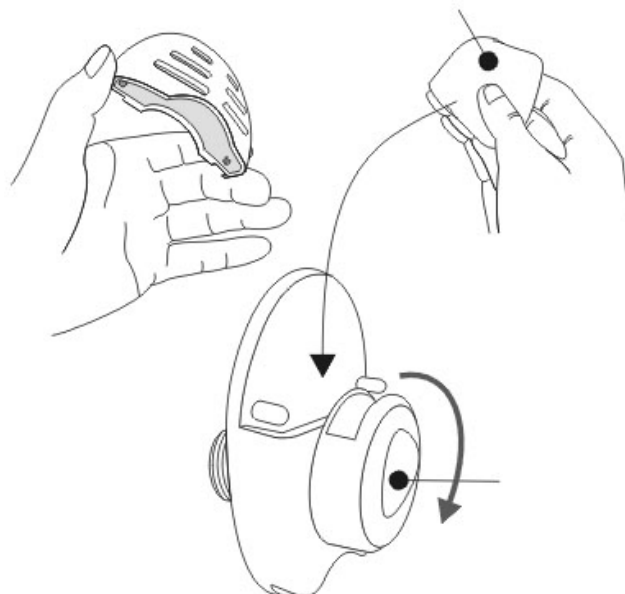
Если водосток засорился посторонними предметами или грязью, поверните крышку по часовой стрелке и снимите её для прочистки водостока.

**Смеситель**

Поднимите ручку смесителя. Поверните её по часовой стрелке для подачи горячей воды или против часовой стрелки для подачи холодной воды. Настройте желаемую температуру воды.

**Девиатор**

С помощью девиатора (распределителя водного потока) можно выбрать один из душевых режимов кабины, включив поочередно: верхний душ, ручную душевую лейку, ножной массажёр. Для увеличения напора потока используйте ручку смесителя, подняв её вверх. Для уменьшения напора потока опустите ручку смесителя вниз.



**фитоконтейнер**

Откройте ёмкость фитоконтейнера и залейте внутрь ароматическое вещество (эссенцию или эфирное масло). При включении парового генератора, ароматизатор будет распространяться внутри кабины вместе с паром.

## Уход и техническое обслуживание

- Содержите ванну и поддон душевой кабины в чистоте. Избегайте засорения водостока посторонними предметами.
- Используйте мощное средство и мягкую ткань для ежедневной очистки кабины. Запрещается использование ацетона, очистителей на основе аммиака, муравьиной кислоты, жидкостей, содержащих алкоголь и чистящих средств, содержащих органические растворители. Если поверхность была загрязнена клеем и его сложно удалить, аккуратно счистите его мягкой тканью, пропитанной небольшим количеством бензина или керосина.
- Небольшие царапины и остатки от горячей сигареты можно удалить при помощи абразивной бумаги №1200, после чего протрите эти места абразивной бумагой №2000, и смойте остатки водой. Для придания повреждённой поверхности первоначального вида, используйте средство для полировки или зубную пасту и мягкую ткань.
- После каждого приёма душа, оставляйте двери кабины открытыми на некоторое время. В противном случае, влага останется внутри кабины.
- Для ухода за фурнитурой и сантехникой кабины с металлическим напылением, используйте сухую ткань. Избегайте применения материалов с грубой шероховатой поверхностью.

## Устранение возможных неполадок

НЕПОЛАДКА	ПРИЧИНА	СПОСОБ УСТРАНЕНИЯ
Нет подачи электропитания	Сетевой штепсель не подсоединён к розетке или подсоединён неправильно	Подсоедините его правильно
	УЗО (Устройство Защитного Отключения) отключило систему	Установите и устраните причину срабатывания УЗО и приведите его в исходное положение
	Перегорел предохранитель	Проверьте систему и замените предохранитель
Нет пара	Цикл парового режима ещё не дошёл до подачи пара	Подождите немного до закипания и испарения воды в паровом генераторе
	Паровой генератор не заполнен водой.	Проверьте соленоидный клапан для притока воды.
	Температура в кабине выше установленного значения	Установите температуру заново
	Повреждён нагревательный элемент парового генератора	Замените нагревательный элемент
	Труба подачи пара перекрыта посторонними предметами или сломана	Удалите посторонние предметы или замените трубу
Из форсунок не поступает вода	Слабое давление воды	Проверьте давление воды
	Девиатор не настроен на работу форсунок	Настройте девиатор на работу форсунок
	Соленоидный клапан вышел из строя	Замените соленоидный клапан
Трубопровод протекает	Повреждена прокладка	Замените прокладку
	Муфты соединены неправильно	Заново соедините муфты
	Водопровод поврежден	Замените водопровод
Пневматические переключатели не срабатывают	Шланг пневматического переключателя не подсоединён или даёт течь	Подсоедините его и устраните течь
	Пневматические переключатели заедают при нажатии	Отрегулируйте пневматические переключатели
Потолочная лампа не работает	Плохое соединение проводов	Соедините провода правильно
	Лампа перегорела	Замените лампу
	Крепёж лампы повреждён	Замените крепёж