

# Инструкция по эксплуатации душевой кабины с паром CRW



Кабина с паром  
Серия АЕ032



# Инструкции по установке

- 01 Дополнительные сведения
- 01 Список комплекта поставки
- 02 Состав изделия
- 03 Схема изделия
- 05 Этапы установки
- 12 Требования к системе водоснабжения
- 12 Требования к источнику питания
- 13 Схема подключения воды и электричества

## Дополнительные сведения

Душевая кабина должна устанавливаться квалифицированным персоналом в соответствии с инструкциями.

Параметры электропитания должны соответствовать государственным стандартам.

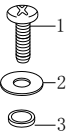
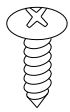
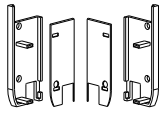
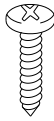
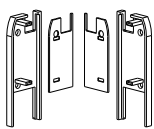
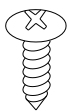

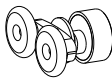
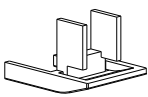

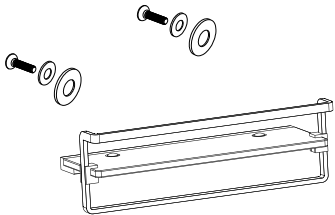
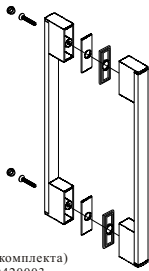
Источники электропитания и водоснабжения должны быть подсоединены к разным выключателям.

Отключайте питание и перекрывайте водные вентили душевой каждый раз

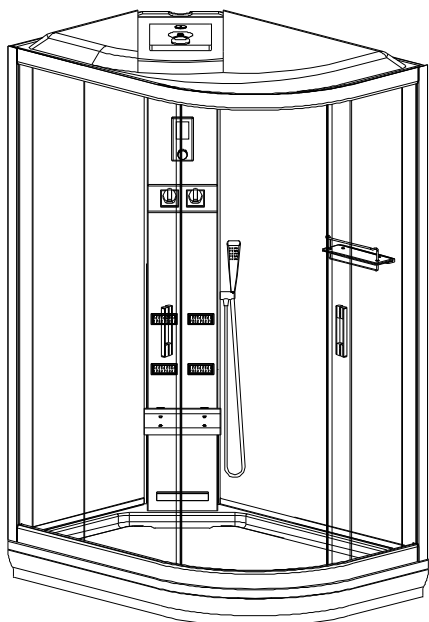
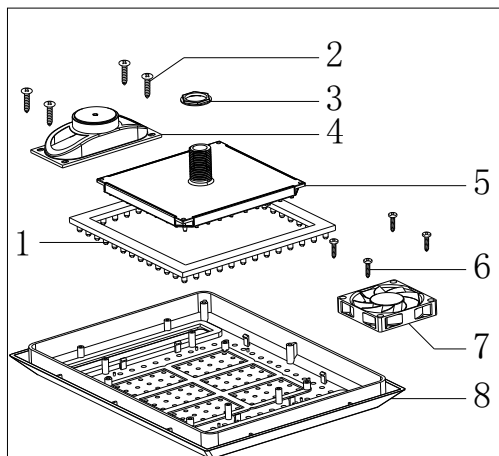
## Список комплекта поставки

Внимательно прочтите инструкцию перед распаковкой кабины. Затем сверьте по списку наличие всей фурнитуры и деталей, а также проверьте их исправность. При возникновении вопросов свяжитесь с Вашим местным дилером. Мы гарантируем идеальное обслуживание.

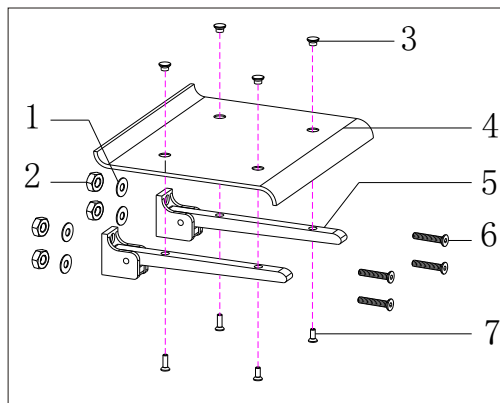
### Фурнитура:

 <p>1 Винты с полукруглой головкой М6*12 (2 комплекта) Код: 1.15.01.000082</p> <p>2 Резиновая заглушка полощесерветки (2 комплекта) Код: 1.25.03.000005</p> <p>3 Гайки М6*8 (2 sets) Code: 1.15.06.000016</p>	 <p>Саморез с потайной головкой (ST4x10) (15 комплектов) Код 1.15.01.000020</p>	 <p>Левый и правый наличник верхней направляющей (каждый) Код: 1.24.03.000049 .24.03.000050</p>	 <p>Саморез с полукруглой головкой (ST3, 7x25) (8 комплекта) Код 1.15.01.000022</p>	 <p>Левый и правый наличник нижней направляющей (каждый) Код 1.24.03.000047 .24.03.000048</p>
 <p>Винт ST4×20 (2 комплекта) Код 1.15.01.000017</p>	 <p>Уплотнение 5x15 (7 комплектов) Код: 1.15.06.000015</p>	 <p>Двойной ролик УН1215D-6 (8 комплектов) Код: 1.17.02.000037</p>	 <p>Алюминиевая насадка (4 комплекта) Код 1.24.03.000051</p>	 <p>Саморез с потайной головкой (ST4x20) (2 комплектов) Код 1.15.01.000017</p>
		 <p>Ручка E023 (2 комплекта) Код 2. В. 8JGL0420003</p>		

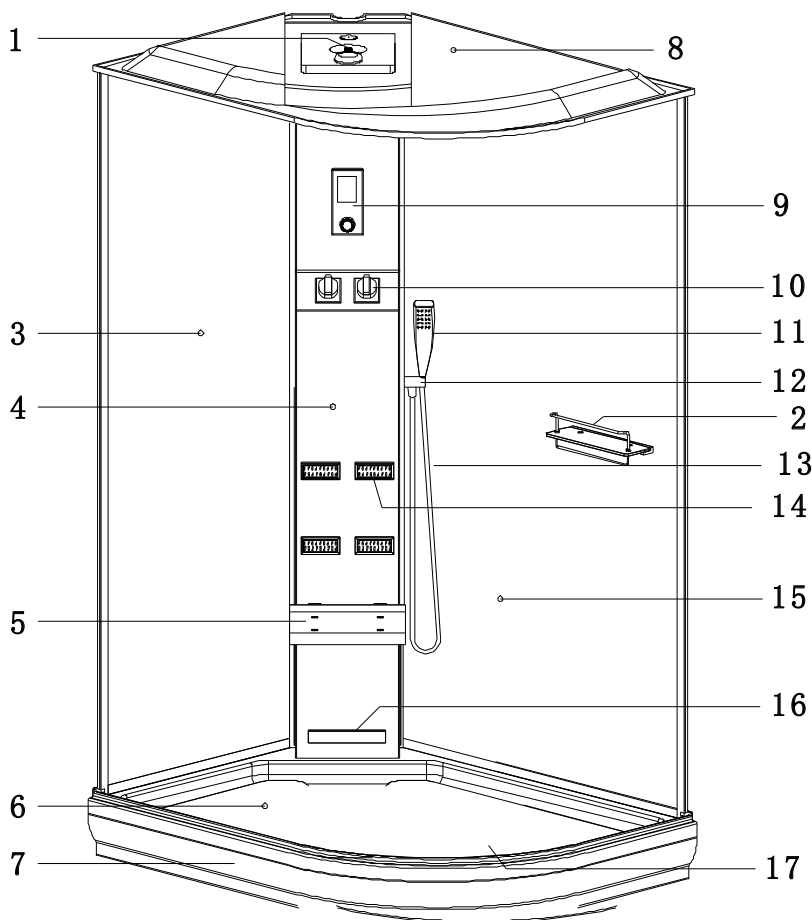
## Состав изделия:



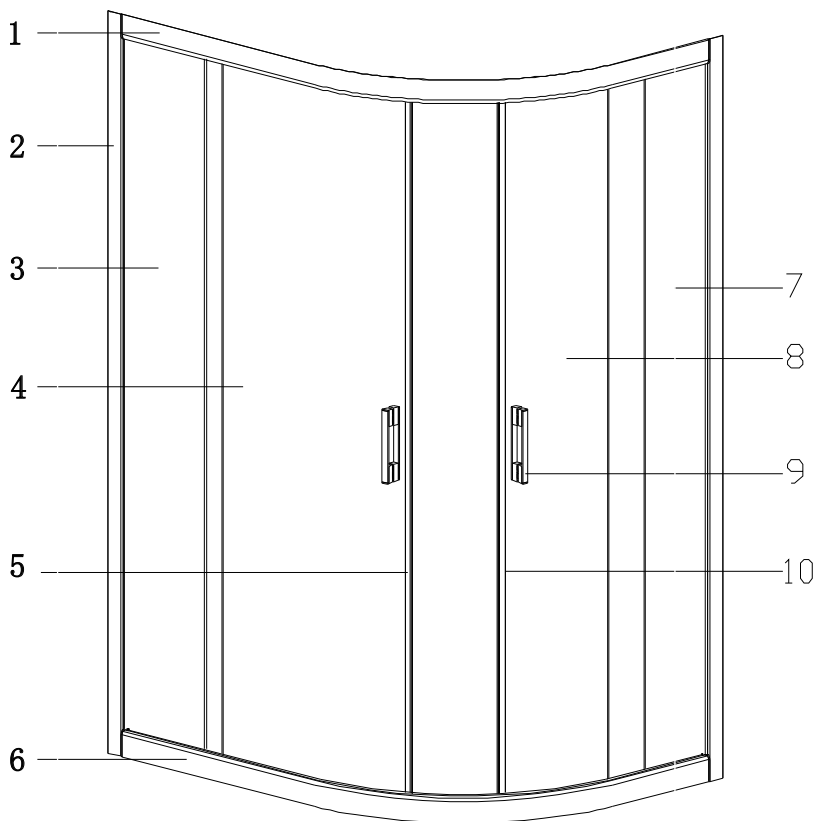
№	Наименование	Кол	Код
1	Верхняя лампа	1 шт.	1.07.05.000036
2	Саморез с шайбой и головкой STX20	4 шт.	1.15.01000017
3	Пластиковый шестигранный винт	1 шт.	1.1503.000022
4	Динамик	1 шт.	1.07.18.000003
5	Верхний душ	1 шт.	1.04.П000041
6	Саморез с полукруглой головкой	4 шт.	1.15.01.000016
7	Вентилятор	1 шт.	1.07.12.000003
8	Верхний рассеиватель	1 шт.	1.99.01.000095



1. E030	Горючень полки	1	1.20.04.000059
2.	Крышка астигранного винта	2	1.24.03.000052
3.	Шестигранныйвинт M6X10	2	1.15.01.000065
4.	Прокладка перила	2	1.99.02.0046
5.	Стеклопанная полка E030	1	1.12.01.000066
6.	Гайки полки	2	1.99.02.0047
7.	Шестигранныйвинт M4X4	2	1.15.01.000183
8.	Полка ВЯ4	1	2.В.4.B3514X800
9.	Полотенцедержатель	1	1.20.02.000008



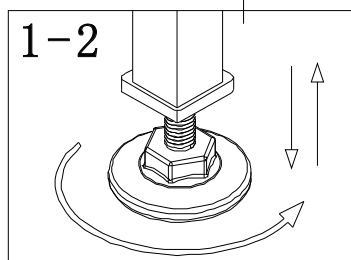
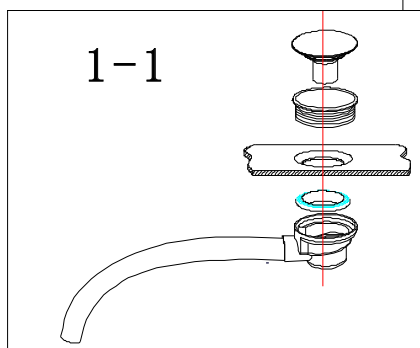
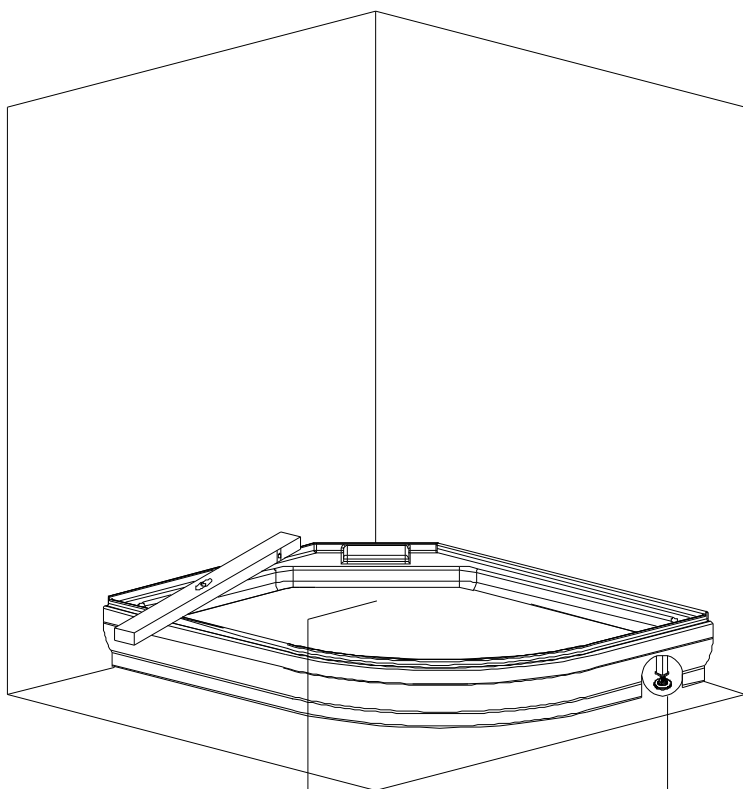
№	Наименование	Кол-во	Код материала	№	Наименование	Кол-во	Код материала
1	Детали верхнего душа	1 набор	Смотри покомпонентный чертеж	10	Вентиль	1 шт.	1.0717.100066
2	Полка в комплекте	1 набор	Смотри покомпонентный чертеж	11	Ручной душ	1 шт.	1.04.0100042
3	Левая боковая стеклянная панель	1 шт.	1.02.1500001	12	Душевой набор	1 шт.	1.04.02.000005
4	Душевая панель	1 шт.	2.В.4.Г024Х8001	13	Душевой шланг	1 шт.	1.1403.000002
5	Разборное сидение	1 шт.	Смотри покомпонентный чертеж	14	Массажный душ	4 шт.	1.0804.000003
6	Поддон	1 шт.	1.0301.000157	15	Правая неподвижная стеклянная панель	1 шт.	1.0215.000002
7	Съемная юбка	1 шт.	1.0301.000023	16	Выходные паровые отверстия	1 шт.	1.2402.000020
8	Верхняя крышка	1 шт.	1.0301.000034	17	Слив	1 шт.	1.0601.000020
9	Контрольная панель	1 набор	1.0717.100066	18			



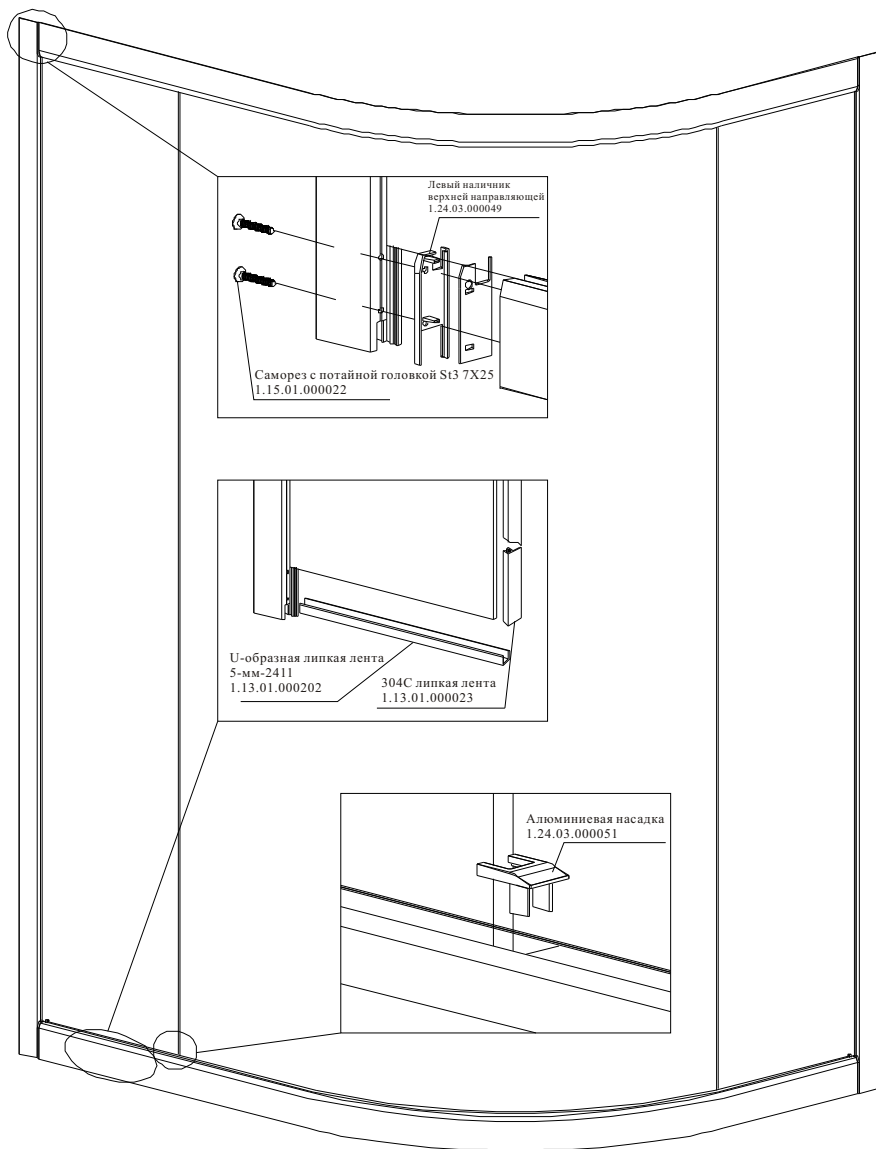
№	Наименование	Кол-во	Код материала
1	Верхняя направляющая	1 шт.	2. В. 4. CAL0448001
2	Вертикальная колонна	2 шт.	2. В. 4. CAL0618001
3	Левая неподвижная стеклянная панель	1 шт.	1. 02. 01. 100384
4	Левая подвижная дверь	1 шт.	1. 02. 01. 100384
5	Правая подвижная дверь	1 шт.	2. В. 4. CAL0618001
6	Нижняя направляющая	1 шт.	2. В. 4. CAL0628001
7	Правая неподвижная стеклянная панель	1 шт.	1. 02. 01. 100383
8	Правая стеклянная панель	1 шт.	1. 02. 01. 100383
9	E023 ручка	1 шт.	2. В. 8. JGL0420003
10	Правая неподвижная дверь	1 шт.	2. В. 4. CAL0618002

Рисунки этапов установки:

1. Установка поддона по уровню

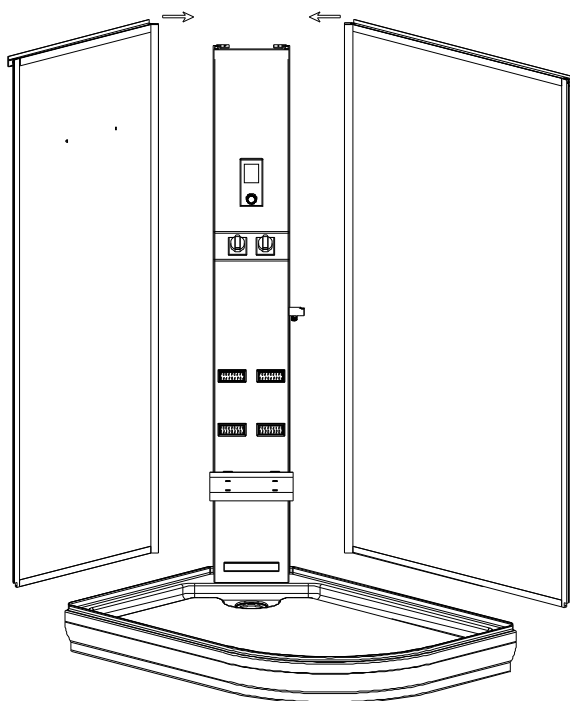
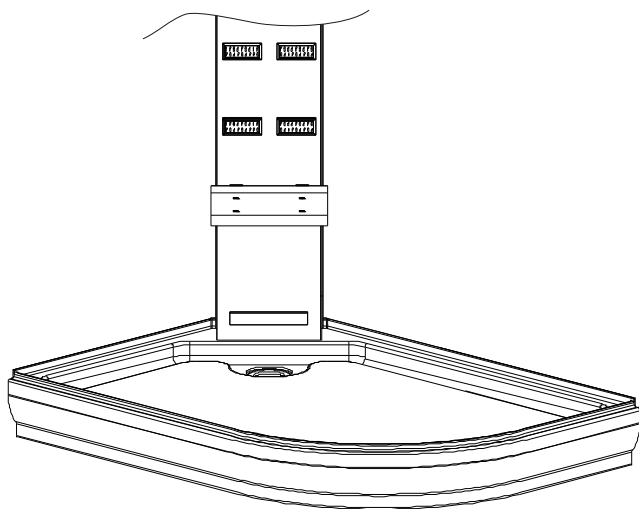


## 2. Сборка дверей

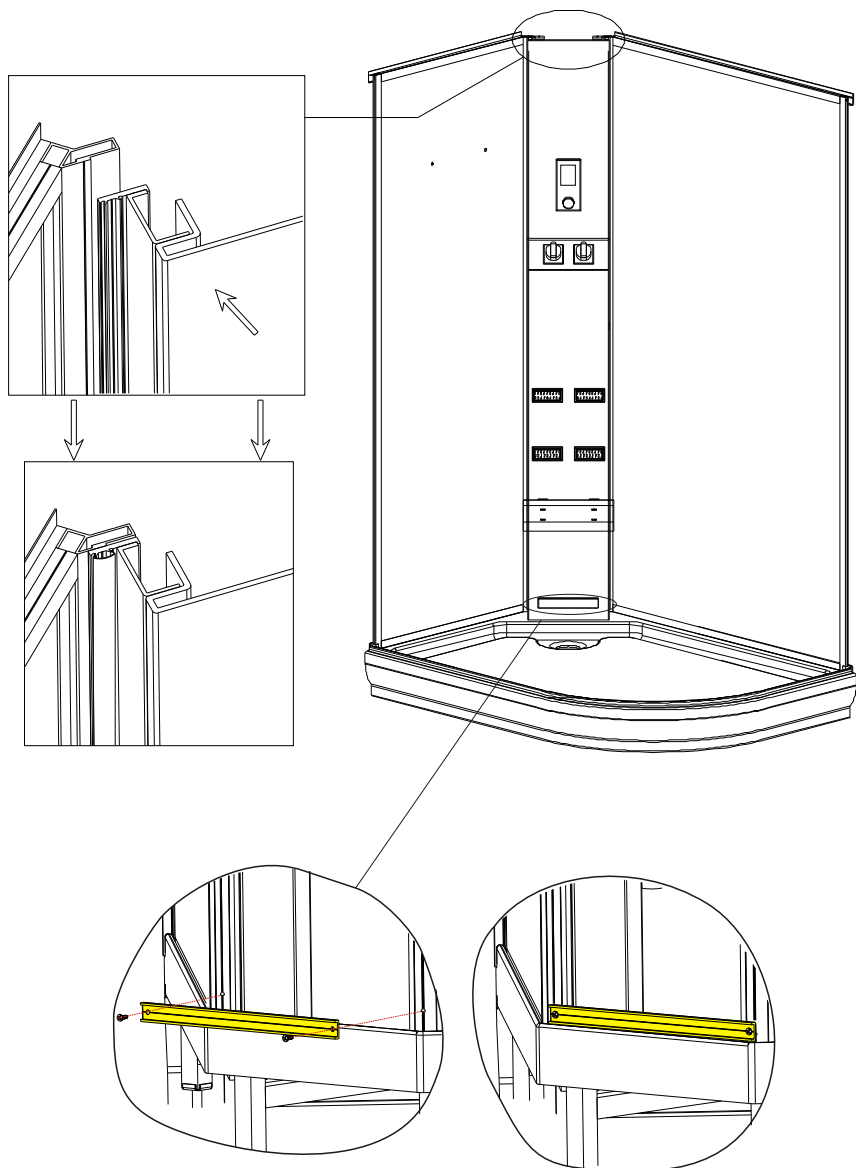




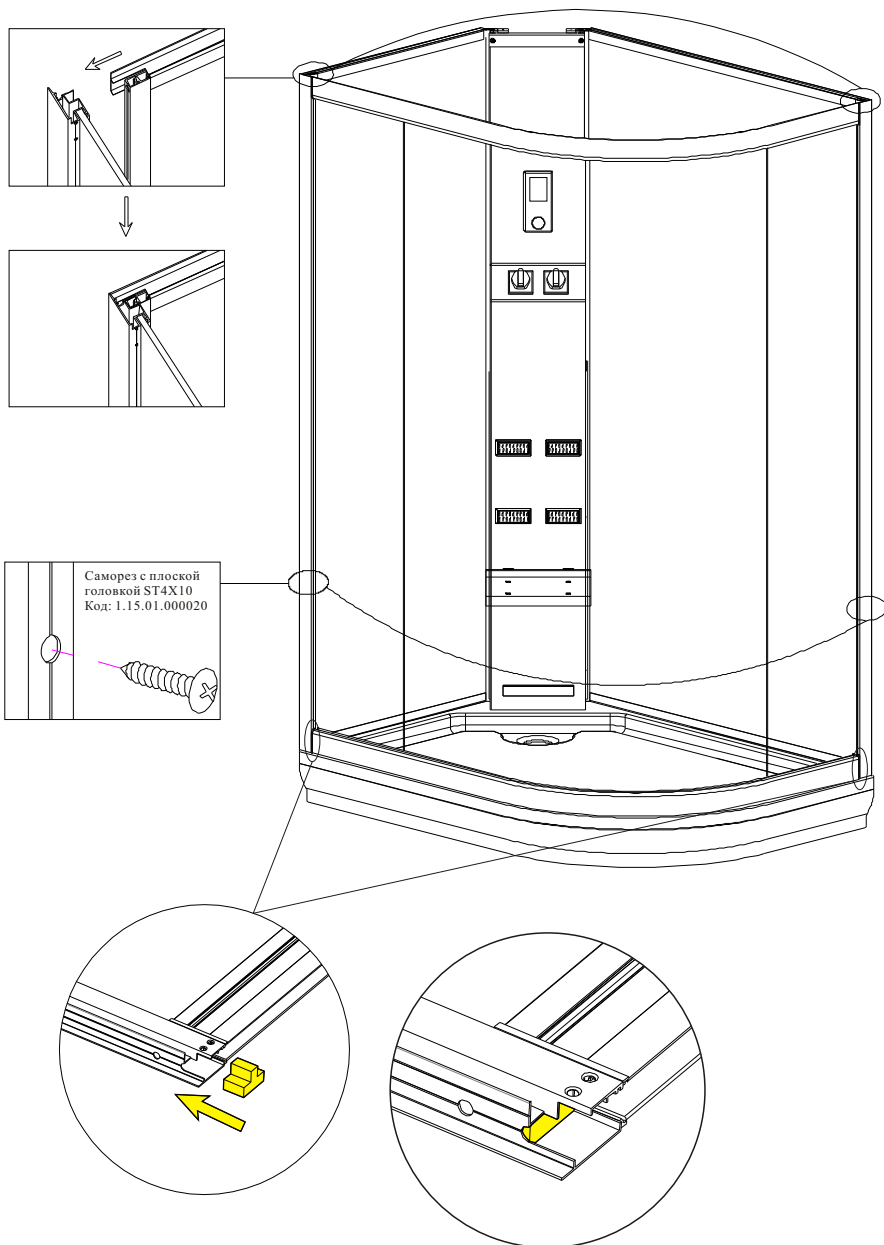
### 3. Установка душевой панели



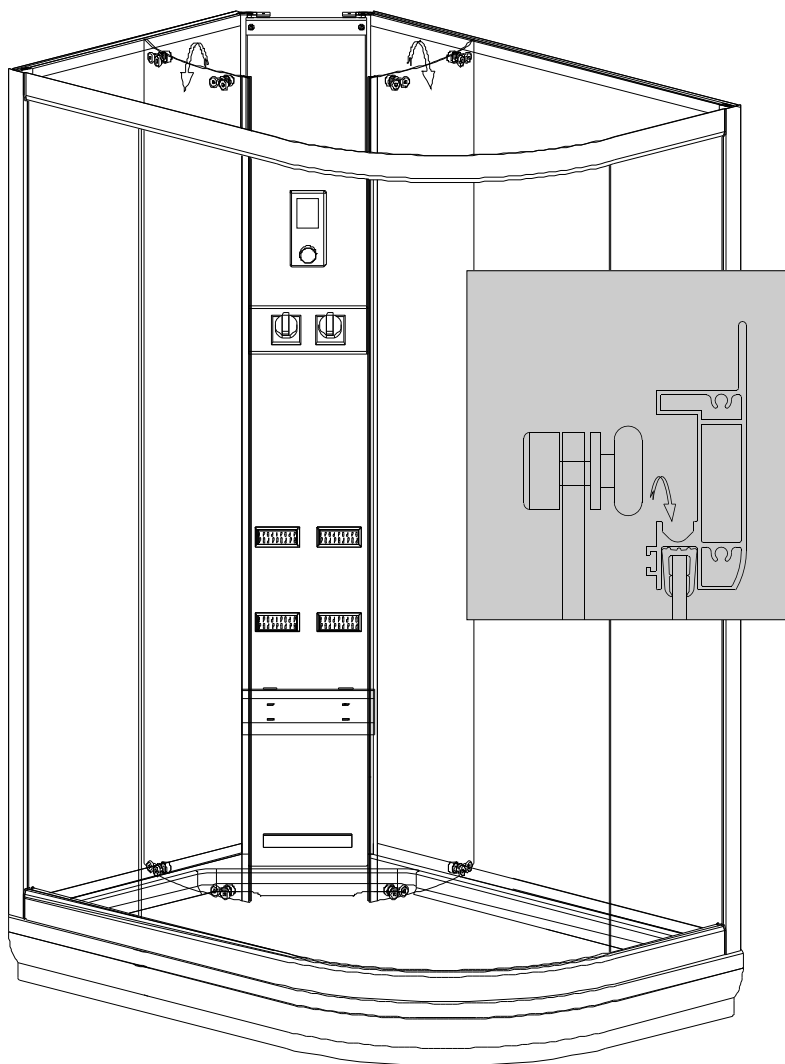
## 4. Установка боковых панелей



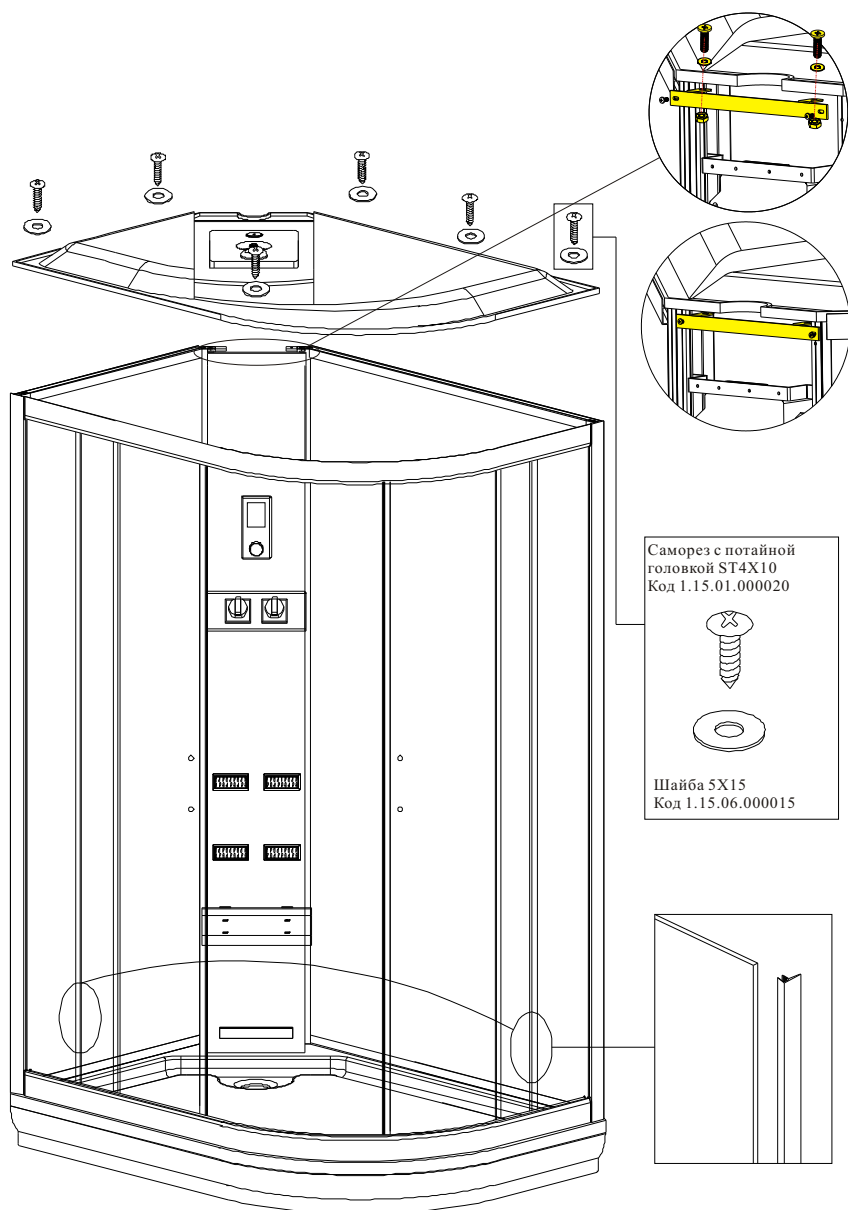
## 5. Установка двери



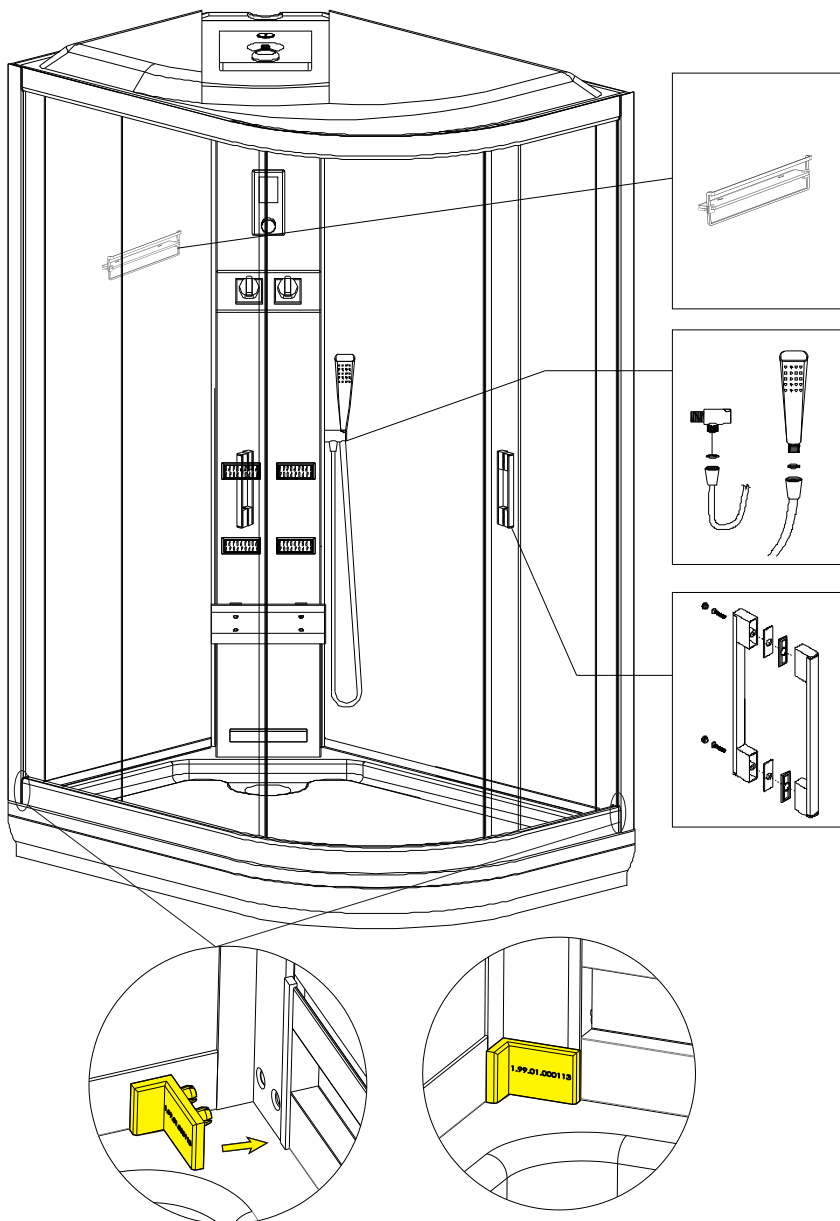
## 6. Установка подвижной стеклянной двери



## 7. Сборка потолочной панели



## 8. Полка, ручной душ, установка ручки





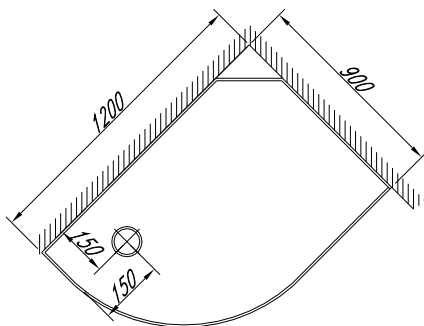
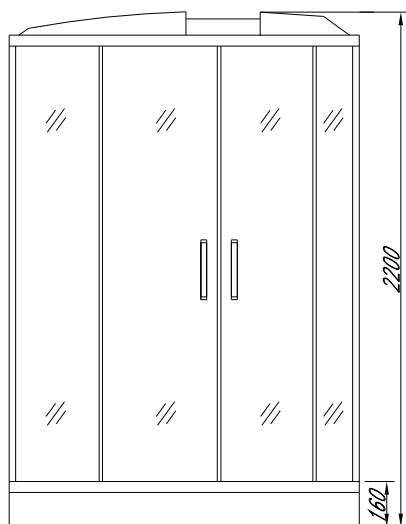
## Требования к системе водоснабжения

1. Требуемое давление в водопроводе для данного устройства составляет 0,2-0,4 МПа.
2. 1 Характеристики водопровода, проходящего в стене: точка подачи горячей и холодной воды в ванной должна быть установлена в месте, легко закрываемом душевой кабиной, и подключена гибкими шлангами к трубопроводам горячей и холодной воды. Расположение водных труб пользователь определяет сам, гибкие шланги не входят в комплект поставки машины.
3. 1 Конфигурация водонагревателя: более 40 литров для водонагревателя с аккумуляторным баком, более 8 литров для водонагревателя без бака.
2. Диаметр сливной трубы должен составлять  $\frac{1}{2}$  дюйма.

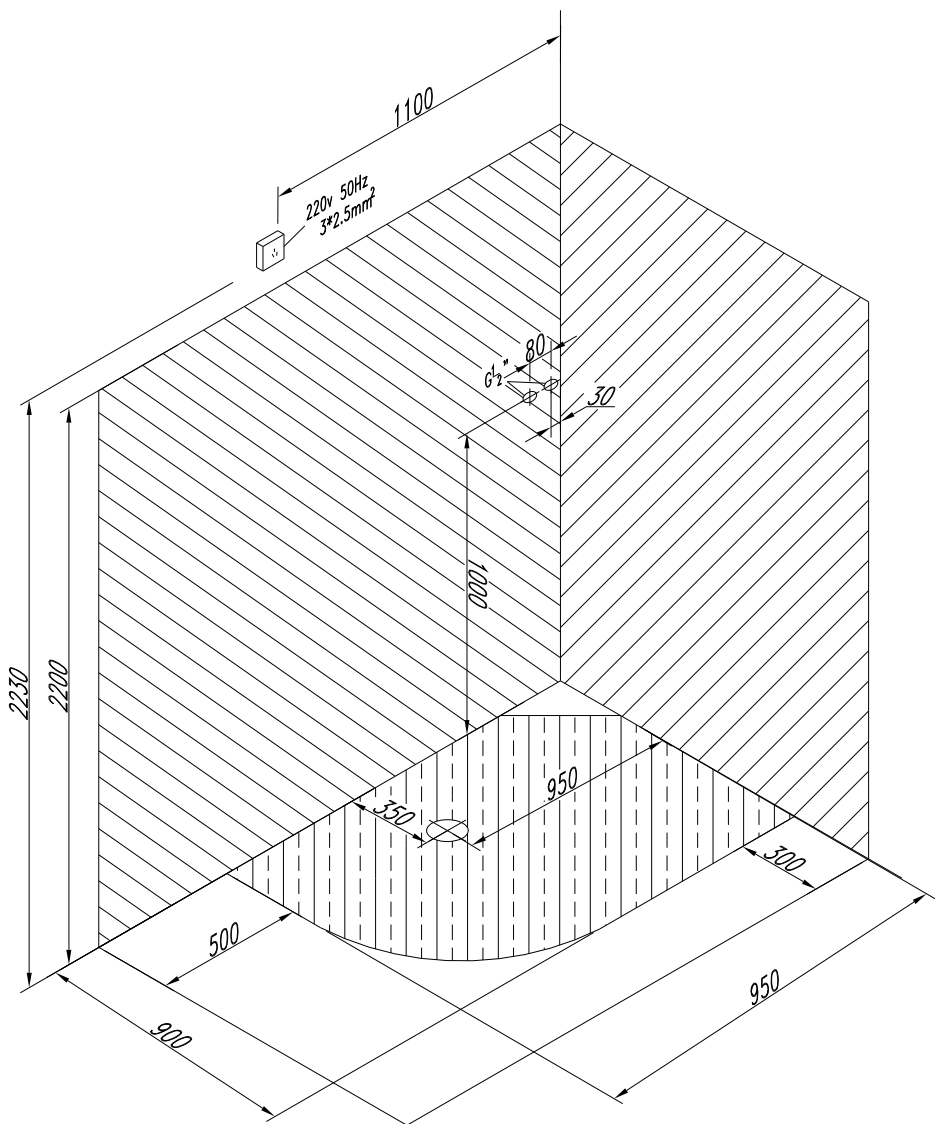
## Требования к источнику питания

(Стандартная схема подключения водоснабжения и электричества)

1. Источник питания в доме должен соответствовать государственным стандартам. Напряжение и частота источника питания должны соответствовать параметрам изделия. Необходимо установить и проверить датчик утечки и устройство защитного отключения (УЗО).
2. Проводка душевой кабины должна быть стационарной. Шнур питания должен быть трехжильным, с сечением каждой жилы не менее 4 кв мм (например, 3Х4мм<sup>2</sup>). Если кабель питания проходит через стену к розетке, то в стене кабель должен проходить в защитной гильзе.
3. Подключите кабель заземления кабины к заземляющему кабелю вашего дома и проверьте его эффективность.
4. Подключите разъемы выходящей цепи электрического блока управления к панели управления, верхнему освещению, динамике, фоновому освещению и вытяжному вентилятору.



Размеры: 950\*950\*2200мм



**Схема подключения воды и электричества**





CRW SHOWER EQUIPMENT CO., LTD. ГАОМИНГ ФОШАН

Офис: 3-ая ул. Джихуа, 1 Чангченг, Фошан, Гуангдонг, КНР

Завод-изготовитель: промышленный парк Канджиянг, Гаоминг, Фошан, Гуангдонг, КНР

Тел. 0086 757 82265598 82265336 52725271 82265268 52708251

Горячая линия поддержки: 0086 757 82707880

Факс: 0086 757 82705355

Вебсайт: [www.crw-uk.com](http://www.crw-uk.com)

E-mail: [export@crwshower.com](mailto:export@crwshower.com)