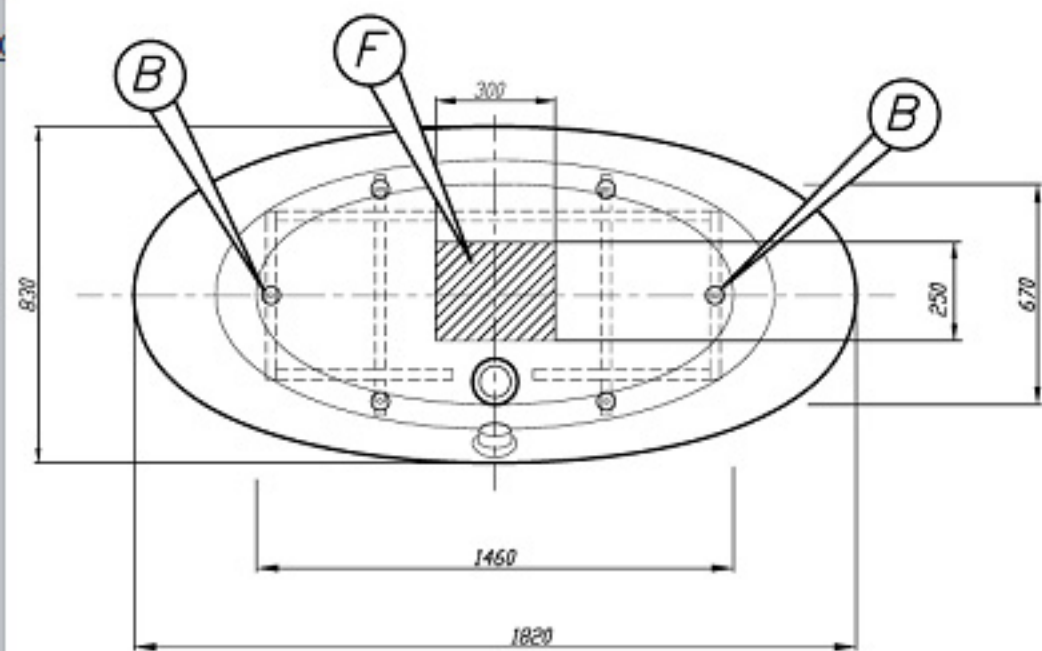


Инструкция по монтажу ванны к полу для моделей с несъемными панелями

1. Вставить детали (А) (2 шт.) в ножки ванны, обозначенные знаком (В) с легкой фиксацией.
2. Снять защитную пленку с детали (А) для вскрытия клеевого слоя.
3. Установить ванну на предварительно подготовленное, сухое и обезжиренное место и прижать ее.
4. Поднять ванну вверх контролируя положение приклеенных к полу деталей (А).
5. Закрепить детали (А) к полу шурупами.



(F) Место возможного расположения сливного патрубка на полу в 40/50

▨ Зона, где можно выполнить подключения

Схема монтажная
Casta a centro stanza