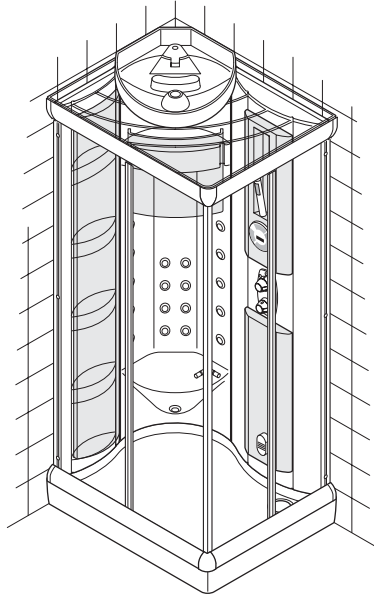
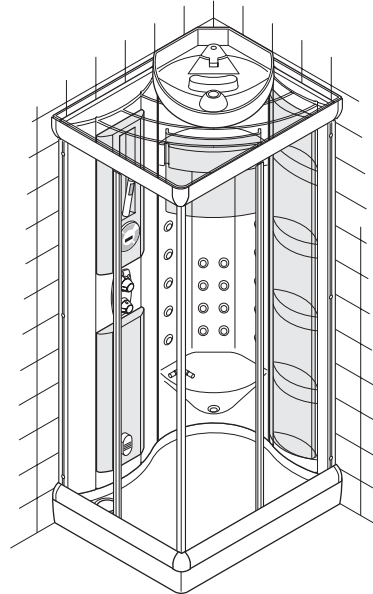


Box Mimesis R108 Res.

Versione SX
LH version
Linksausführung
Version gauche
Versión izquierda.



Versione DX
RH version
Rechtsausführung
Version droite
Versión dcha.



**CARATTERISTICHE
CHARACTERISTICS
TECHNISCHE DATEN
CARACTERISTIQUES
CARACTERISTICAS**

					MULTISYSTEM	TOPSYSTEM	TOPSYSTEM PLUS	
DIMENSIONALI	DIMENSIONS	ABMESSUNGEN	DIMENSIONNELLES	DIMENSIONALES				
Lunghezza	Length	Länge	Longueur	Longitud	cm.	100	100	100
Larghezza	Width	Breite	Largeur	Anchura	cm.	80	80	80
Altezza	Height	Höhe	Hauteur	Altura	cm.	226,5	226,5	226,5
Peso netto	Net weight	Nettogewicht	Poids net	Peso neto	Kg.	91	106	111
Peso operativo	Operating weight	Operatives Gewicht	Poids en service	Peso operativo	Kg.	171	186	191
FUNZIONALI	FUNCTIONS	FUNKTIONEN	FONCTIONNELLES	FUNCIONALES				
Rubinetto	Tap	Absperrventil	Robinet	Grifo		1	1	1
Deviatore	Flow deviator	Umsteller	Inverseur	Desviador		1	1	1
Miscelatore	Mixer	Mischer	Mitigeur	Mezclador		1	1	1
Doccetta	Shower	Handbrause	Douchette	Ducha		1	1	1
Getto piedi	Foot-level jet	Fußdüse	Jet pieds	Chorro pies		1	1	1
Cascata	Waterfall	Kaskade	Cascade	Cascada		1	1	1
Ugelli dorsali	Dorsal jets	Rückenmassagedüsen	Buses dorsales	Boquillas dorsales		8	8	8
Ugelli laterali	Lateral jets	Seitendüsen	Buses latérales	Boquillas laterales		8	12	10
Bagno Turco	Turkish bath	Dampfbad	Bain turc	Baño Turco		-	1	1
Doccia Scozzese	Scottish shower	Wechseldusche	Douche écossaise	Ducha escocesa		-	1	1
Lampada	Underwater lamp	Beleuchtung	Lampe	Lámpara		-	-	1
Display elettronico	Electronic display	Elektr. Display	Afficheur électronique	Pantalla electrónica		-	1	1
Dispenser	Dispenser	Dispenser	Distributeur	Dispenser		-	-	1
Soffione	Shower head	Kopfbrause	Pomme de douche	Inyector		-	1	1
IDRAULICHE	HYDRAULIC	HYDRAULISCHE	HYDRAULIQUES	HIDRAULICAS				
Portata acqua	Water delivery	Förderleistung	Débit eau	Caudal agua	lt.min	8÷13	8÷13	8÷13
Pressione rete	Mains pressure	Versorgungsdruck	Pression réseau	Presión red	(1) bar	1÷3,5	1÷3,5	1÷3,5
Pressione dinamica	Dynamic pressure	Dynamischer Druck	Pression dynamique	Presión dinámica	(2) bar	2,5	2,5	2,5
Allacciamento rete	Mains connection	Netzanschluss	Raccordement réseau	Conexión red		1/2"	1/2"	1/2"
Scarico	Drain coupling	Ablauf	Evacuation	Desagüe		Ø40/50	Ø40/50	Ø40/50
ELETRICHE	ELECTRICAL	ELEKTRISCHE	ELECTRIQUES	ELECTRICAS				
Tensione	Voltage	Spannung	Tension	Tensión	Volt	-	230	230
Frequenza	Frequency	Frequenz	Fréquence	Frecuencia	Hz	-	50	50
Potenza assorbita	Power absorption	Aufg. Leistung	Puissance absorbée	Potencia absorbida	kW	-	2,0	2,0
Corrente	Current	Stromaufnahme	Courant	Corriente	A	-	9	9

Italiano

Accertarsi che l'impianto elettrico dello stabile sia protetto da un interruttore differenziale (0,03A) e che l'impianto a terra sia conforme alle normative vigenti nel paese di utilizzo.
Il collegamento alla centralina deve prevedere un interruttore onnipolare (apertura minima contatti, 3 mm), posto fuori dalle zone 0,1,2,3 e lontano da possibili spruzzi d'acqua.

English

Ensure that the household electrical circuit is protected by a differential switch (0.03A) and that the earth circuit is in compliance with local legislation.
The connection to the control unit must be fitted with a multi-pole switch (minimum contact aperture 3mm) located outside the areas marked 0, 1, 2 and 3 and as far as possible from water outlets.

Deutsch

Die elektrische Anlage des Gebäudes muss durch einen FI-Schutzschalter (0,03A) geschützt sein und die Erdungsanlage den örtlichen Bestimmungen entsprechen.
Ein allpoliger Trennschalter (Kontaktöffnungsweite mind. 3 mm) muss der Anlage außerhalb der Schutzbereiche 0,1,2,3, an einem vor Spritzwasser geschützten Ort, vorgeschaltet werden.

Français

L'installation électrique de l'immeuble doit être protégée par un interrupteur différentiel (0,03A) ; l'installation de mise à la terre doit être conforme aux normes en vigueur dans le Pays d'utilisation.
Le branchement au boîtier doit être contrôlé par un interrupteur onnipolaire (ouverture minimum contacts : 3 mm), situé hors des zones 0,1,2,3 et éloigné de possibles éclaboussures d'eau.

Español

Asegurarse de que la instalación eléctrica del inmueble esté protegida por un diferencial (0,03A) y que la instalación de tierra sea conforme a las normas vigentes en el país de utilización.
La conexión a la central debe prever un interruptor onnipolar (apertura mínima entre los contactos 3 mm), colocado fuera de las zonas 0,1,2,3 y lejos de posibles salpicaduras de agua.

Il disegno si riferisce alla predisposizione per un box sinistro.
Per quello destro predisporre gli attacchi specularmente.
(*) = Altezza minima rivestimento piastrelle e priva di sporgenze.
■ = Aree disponibili per gli allacciamenti.
Le misure sono espresse in cm.

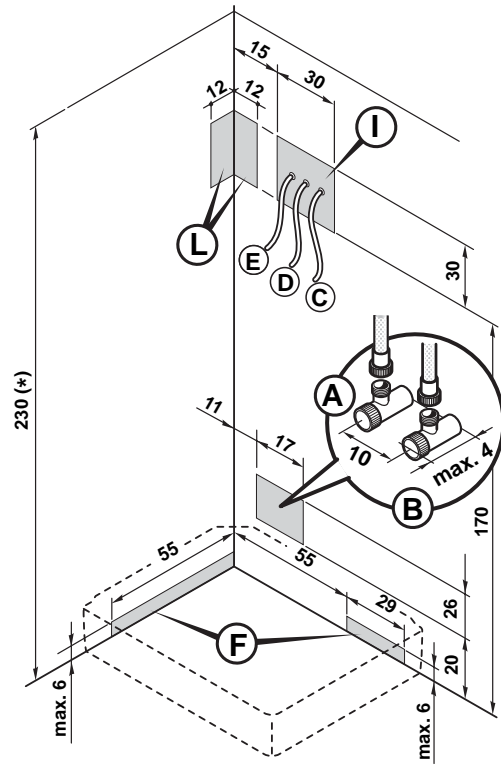
The drawing shows the position of the outlets for the left-hand version of the shower box. For the right-hand version, the positions of the outlets should be reversed.

(*) = Minimum height of tiled wall (flat and without protuberances).
■ = Area for positioning of the outlets
All measurements shown are in centimetres.

Die Zeichnung bezieht sich auf die Anlage einer linken Box.
Für die rechten Box die Halterungen spiegelbildlich anbringen.
(*) = Mindesthöhe der Fliesenwand (darf keine Vorsprünge aufweisen).
■ = Für die Anschlüsse verfügbare Bereiche.
Abmessungen in cm.

Le dessin se réfère à l'installation d'une cabine gauche.
Pour la cabine droitegauche, l'installation des raccords est spéculaire.
(*) = Hauteur minimum prévue de surface carrelée et sans saillies.
■ = Zones disponibles pour les raccordements.
Les mesures sont en cm.

El plano se refiere a la predisposición para una cabina izquierda.
Para la cabina derecha, preparar los empalmes de forma especular.
(*) = Altura mínima alicatado y sin partes sobresalientes.
■ = Areas disponibles para los empalmes
Las medidas se dan en centímetros.



LEGENDA

- (A) Attacco acqua calda 1/2".
- (B) Attacco acqua fredda 1/2".
- (C) Uscita cavo allarme mt. 2 tipo H05 2x0,5 mm². Tensione 250V CA (max).
- (D) Uscita cavo alimentazione mt. 2 tipo H05-3x2,5 mm². Tensione 230V CA (max).
- (E) Uscita cavo equipotenziale.
- (F) Area per scarico a parete Ø40/50.
- (G) Area per scarico a pavimento Ø40/50.
- (I) Area cavi alimentazione.
- (L) Area cavi aliment. (alternativa).
- (1) Pressione limite d'esercizio
- (2) Pressione di rilevamento portate

LEGEND

- (A) 1/2" hot water coupling.
- (B) 1/2" cold water coupling.
- (C) Outlet for cable (type H05 2x0.5 mm²) for alarm.
- (D) Outlet for 2m power cable (type H05-3x2.5 mm²). Voltage 230V AC (max).
- (E) Outlet for equipotential cable.
- (F) Area for positioning of Ø40/50 wall drain outlet.
- (G) Area for positioning of (Ø40/50) floor drain outlet.
- (I) Area for power cables.
- (L) Area for power cables (alternative).
- (1) Maximum operating pressure
- (2) Delivery measurement pressure

ZEICHENERKLÄRUNG

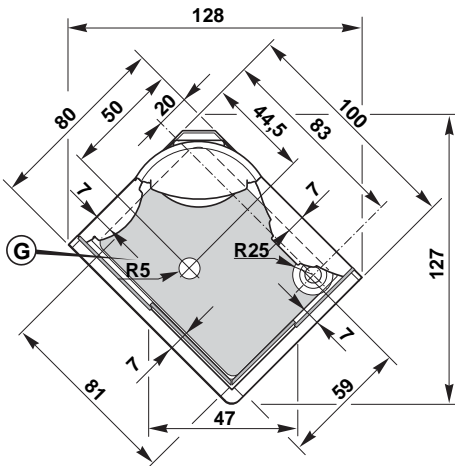
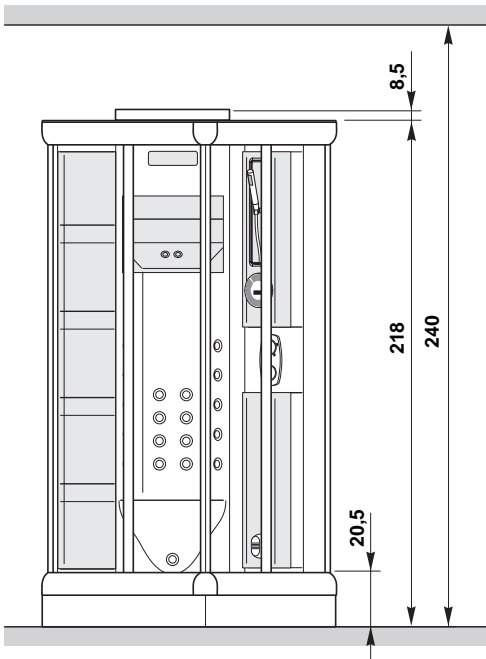
- (A) Warmwasseranschluss, Durchm. 1/2".
- (B) Kaltwasseranschluss, Durchm. 1/2".
- (C) Wanddurchgang für Anschlusskabel der Alarm-/Notrufvorrichtung, 2 m, Typ H05 2x0,5 mm². Spannung 250V Wechselstrom (max).
- (D) Wanddurchgang Netzanschlusskabel, 2m, Typ H05-3x2,5 mm². Spannung 230V Wechselstrom (max).
- (E) Wanddurchgang Erdungskabel.
- (F) Für den Wandablauf Ø40/50 verfügbare Bereiche.
- (G) Für den Bodenablauf Ø40/50 verfügbare Bereiche.
- (I) Bereich für Netzanschlusskabel.
- (L) Bereich für Netzanschlusskabel (Alternativ).
- (1) Grenzbetriebsdruck
- (2) Durchflussmessdruck

LEGENDE

- (A) Raccord eau chaude, diam. 1/2".
- (B) Raccord eau froide, diam. 1/2".
- (C) Sortie câble alimentation 2 m, type H05 2x0,5 mm² pour alarme. Tension 250V c.a. (max).
- (D) Sortie câble alimentation 2 m, type H05-3x2,5 mm². Tension 230V c.a. (max).
- (E) Sortie câble équipotential.
- (F) Zones disponibles pour l'evacuation murale Ø40/50.
- (G) Zone disponible pour l'evacuation au sol Ø40/50.
- (I) Zone câbles alimentation.
- (L) Zone câbles alimentation (alternative).
- (1) Pression limite de fonctionnement
- (2) Pression limite de fonctionnement

LEYENDA

- (A) Conexión agua caliente, diám. 1/2".
- (B) Conexión agua fría, diám. 1/2".
- (C) Salida cable m. 2 tipo H05 2x0,5 mm² para alarma. Tensión 250V CA (max).
- (D) Salida cable alimentación m. 2 tipo H05-3x2,5 mm². Tensión 230V CA (max).
- (E) Salida cable equipotencial.
- (F) Area disponibles para el desagüe a pared Ø40/50.
- (G) Area disponibles para el desagüe a tierra Ø40/50.
- (I) Area cables alimentación.
- (L) Area cables aliment. (alternativa).
- (1) Presión límite de ejercicio
- (2) Presión de medida de caudal



Italiano
Il costruttore si riserva il diritto di apportare modifiche al prodotto senza dare alcun preavviso.

English
The manufacturer reserves the right to modify the product at any time without prior notice.

Deutsch
Der Hersteller behält sich das Recht vor, jederzeit und ohne vorherige Ankündigung, Änderungen am Produkt vorzunehmen.

Français
Le fabricant se réserve le droit d'apporter des modifications au produit sans donner aucun préavis.

Español
El constructor se reserva el derecho de aportar modificaciones al producto sin aviso previo.