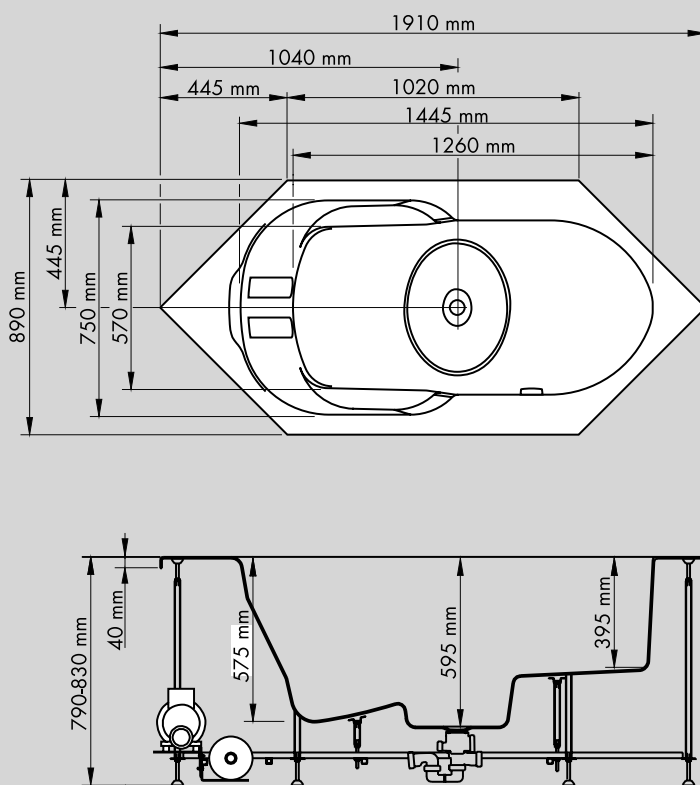


Technische Daten

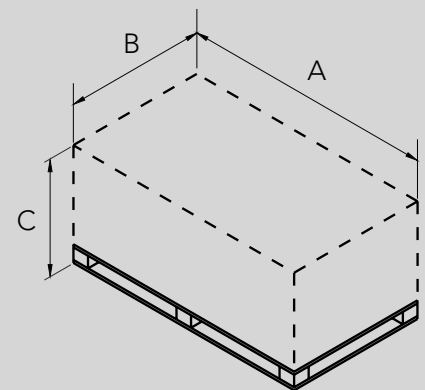
Wanneninhalt (inkl. 1 Person mit 70 kg)	235 l
Anschluß Kaltwasser	DN 15 1/2"
Anschluß Warmwasser	DN 15 1/2"
Anschluß Wasserablauf	DN 50
Stromversorgung	230V / 50 Hz / 16 A
Schutzart	IPX 5
Halogenlicht	12V / 35 W
Durchfluss Hansgrohe Exafill Einlaufgarnitur	30 l/min
Max. Belastung Fußboden	300 kg/m ²

Luftsystem	
Anzahl Luftdüsen	16
Leistung Luftsystem	0,7 kW
Geräuschpegel	≤ 75 dB
Wassersystem	
Anzahl Wasserdüsen	8
Leistung Luftsystem	0,8 kW
Geräuschpegel	≤ 75 dB
Förderleistung Pumpe	183 l/min

Produktmaße



Verpackung



Karton	1
Gewicht (kg):	90
Seite A (mm):	2000
Seite B (mm):	1150
Seite C (mm):	1050

Hinweise zur Installation

Beachten Sie die Türbreite in dem für die Installation vorgesehenen Raum und die Breite der Öffnungen durch die der Whirlpool transportiert werden muss. Sie muss größer sein als die maximale Gesamthöhe des Whirlpools.

Der Fußboden muss ausreichend nivelliert sein, d.h. der Fußboden ist waagrecht und eben. Die Anschlüsse für Wasserzufuhr und Wasserabfuhr sind nach den derzeit gültigen DIN 1988 / EN 1717 / DIN 1986 / EN 12056 sowie den örtlichen Vorschriften durchzuführen.

Die Whirlpools können sowohl vor die Fliesen als auch unter die Fliesen eingebaut werden. Bei Verwendung von Wannenschürzen kann der Whirlpool nur vor die Fliesen eingebaut werden. Wird der Whirlpool komplett eingefliest, so müssen Serviceöffnungen (min. 600 x 600 mm) vorgesehen werden. Von diesen Öffnungen müssen alle technischen Geräte wie Gebläse, Pumpe, Ventile, Anschlusskasten, weitere Anschlüsse und die Wasserzuleitung erreichbar bzw. auswechselbar sein. Ein Lüftungsgitter (nur Whirlpools mit Luftsystem) von min. 150 cm² ist zwingend notwendig. Dieses kann beispielsweise auch im Nebenraum vorgesehen werden. Werden Wannenschürzen verwen-

det, so ist die Belüftung ohne separates Lüftungsgitter gewährleistet.

Die gesamte Stromversorgung erfolgt über einen 230V/N/PE/50Hz Wechselstromanschluss (Kabel 3 x 1,5 mm² / Länge 3500 mm). Der Anschluss muss über eine 2-polige Fehlerstrom-Schutzeinrichtung (RCD) mit einem Bemessungsdifferenzstrom von ≤ 30 mA abgesichert werden. Für den Potentialausgleich ein Kabel mit einem Querschnitt von mindestens 4 mm² und einer Länge von 3500 mm vorsehen.

Legende

A1, A2 mögliche Serviceöffnungen für Technikbereich links (Abmessung 600x600mm)

1 Nur bei Whirlpools mit Wannenschürzen: Empfohlener Bereich für den Kalt- (rechts) und den Warmwasseranschluss (links) DN 15.

2 Empfohlener Bereich für den Wasserablauf DN 50

Boden: Oberkante Anschlussmuffe bündig Standfläche WannenfüÙe

Wand: Unterkante Anschlussmuffe bündig Standfläche WannenfüÙe

3 Anschluss der elektrischen Zuleitung* und des Erdungsanschlusses** im gesamten Bereich der Wand möglich.

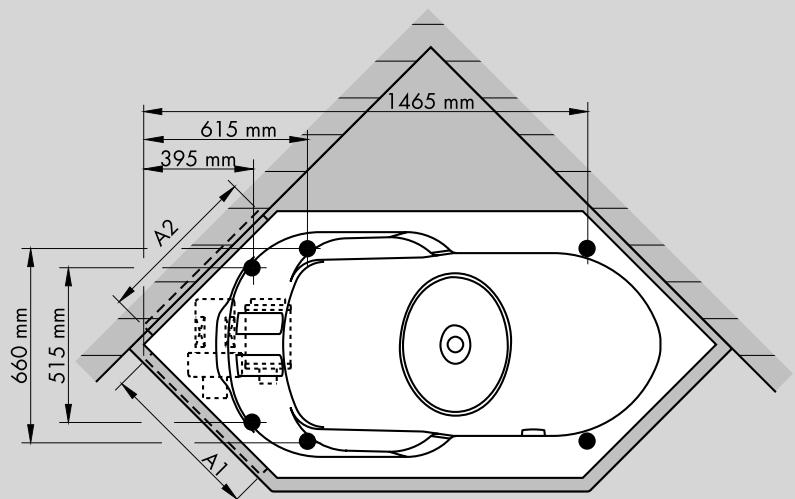
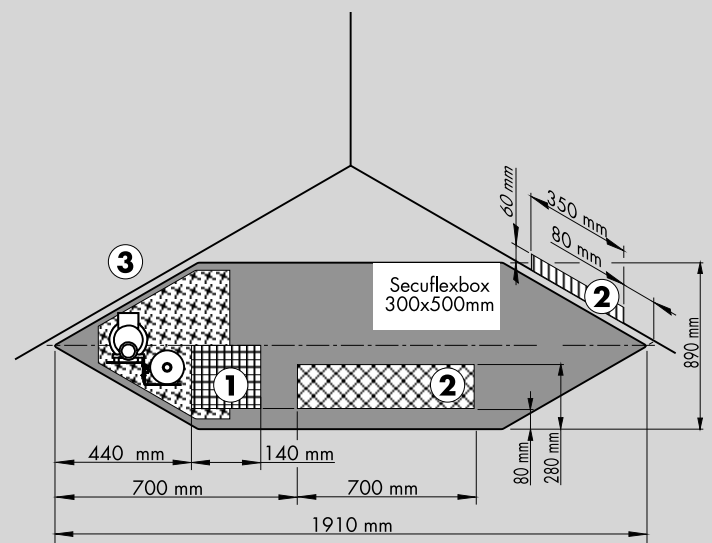
* Kabel 3 x 1,5 mm² (Leistung max. $\leq 3,2$ kW) oder Kabel 4 x 2,5 mm² (Leistung max. $> 3,2$ kW) Kabellänge: 3500 mm

** Querschnitt von mindestens 4 mm² Kabellänge: 3500 mm



Ausreichend Abstand zu den Aussenkanten einhalten!

● WannenfüÙ



Whirlpool Iseda 720