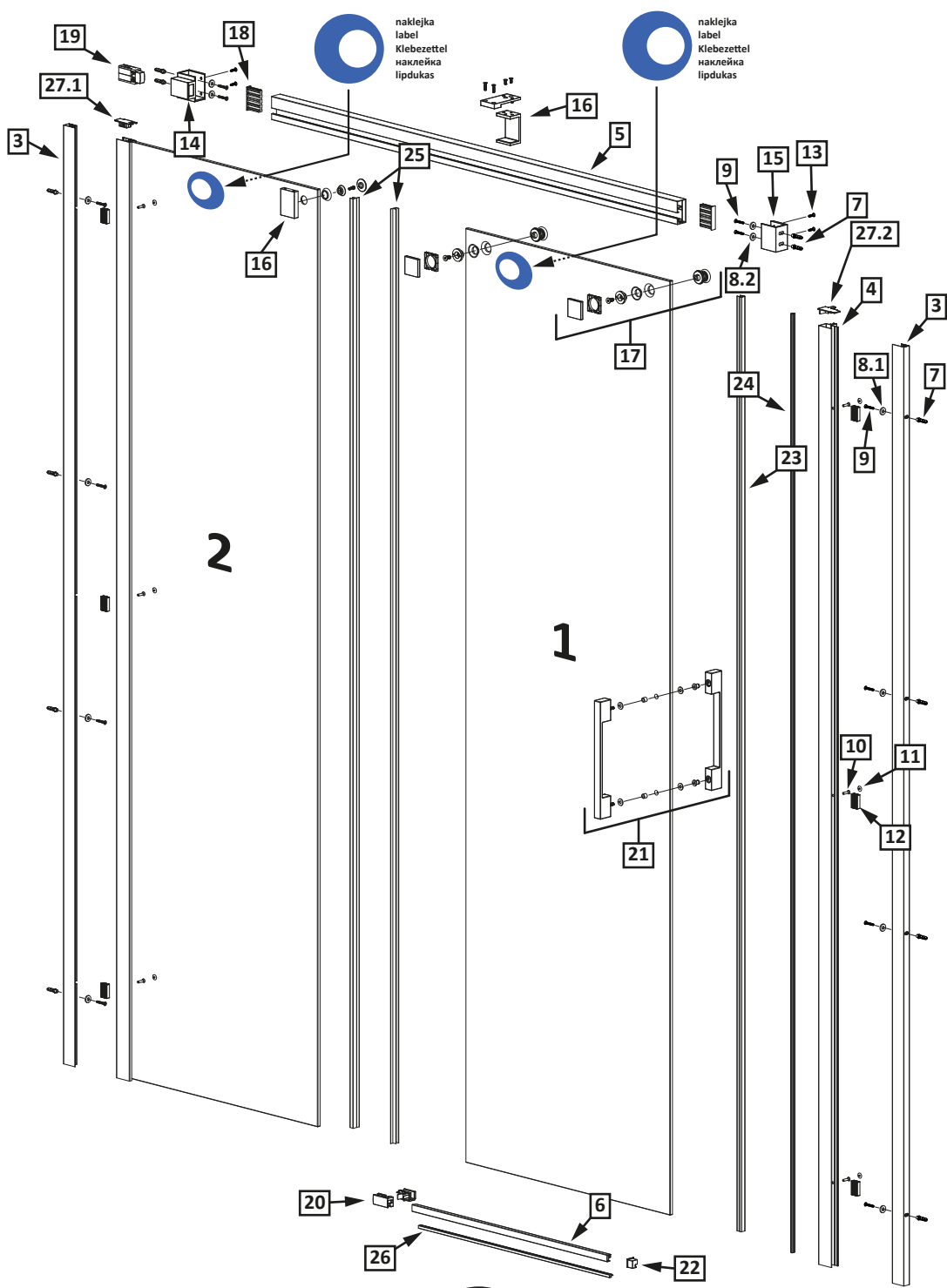


- PL** Instrukcja montażu
  - GB** Assembly instruction
  - D** Montageanleitung
  - RUS** Инструкция по установке
  - UA** Інструкція по установці
- 

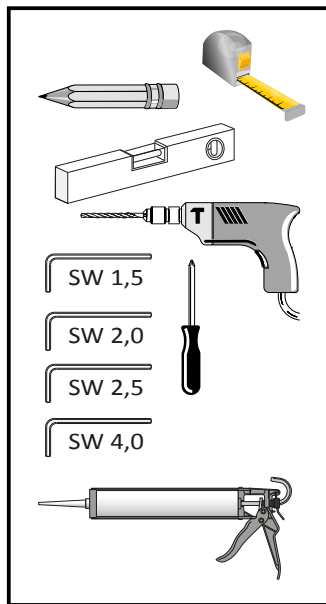
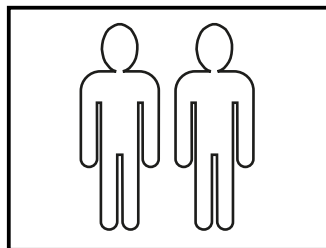


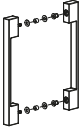





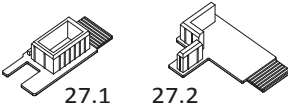
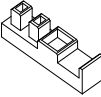
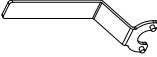

## Espera DWJ

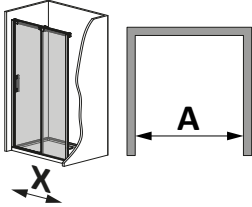
- 
- PL** Instrukcja pokazuje montaż kabiny w wariacie lewym
  - GB** Assembling instruction shows installation of left-side version
  - D** Die Montageanleitung stellt die linke Variante der Dusche dar
  - RUS** В инструкции указан монтаж левого варианта кабины
  - UA** В інструкції вказаний монтаж лівого варіанту kabіни



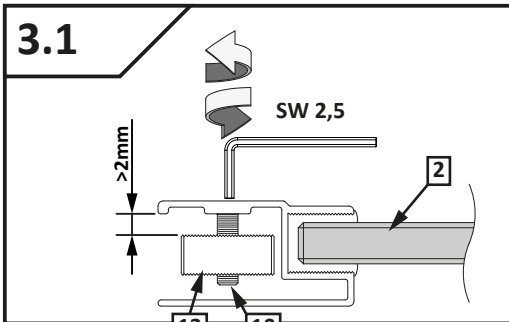
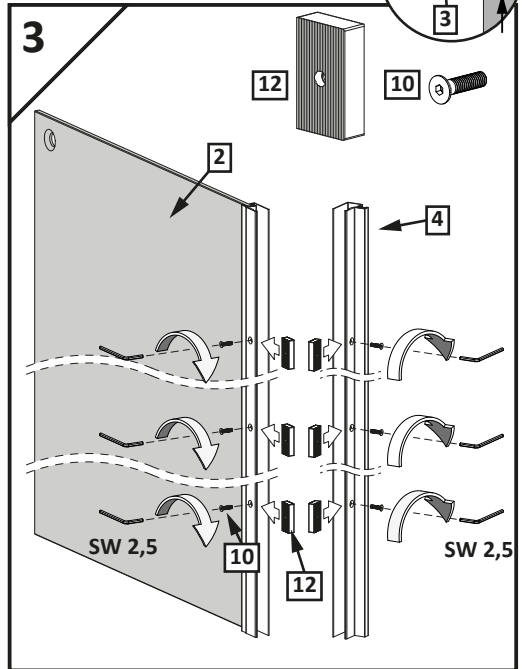
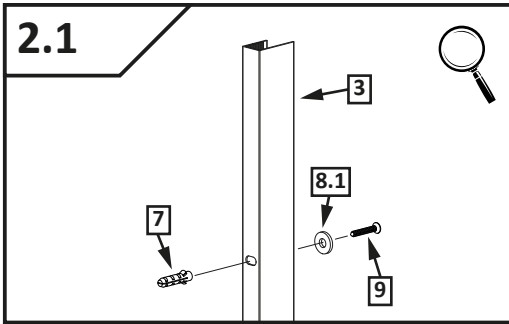
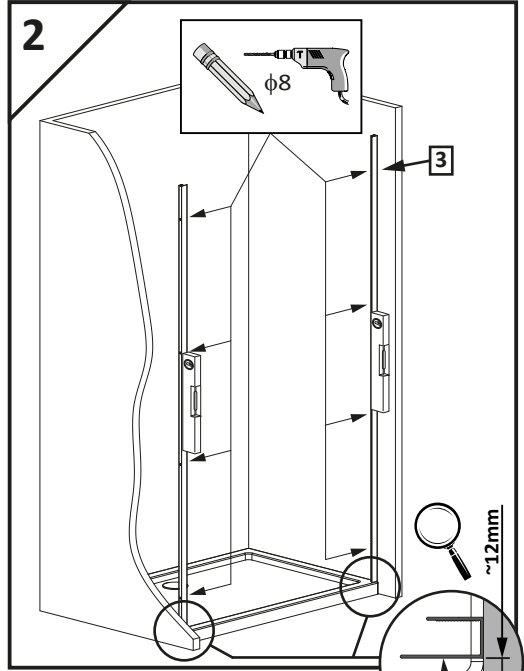
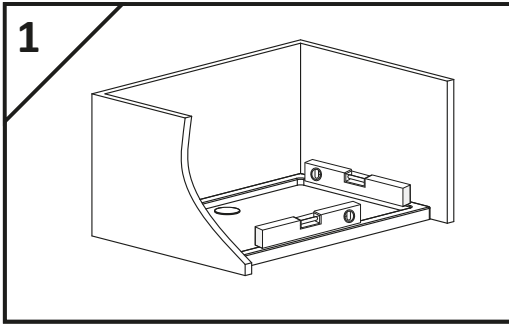
| Nr<br>No.<br>Nr<br>№ | Mark<br>Bezeichnung<br>Oznaczenie<br>обозначение | Pcs.<br>Stück<br>Sztuk<br>шт.раф |
|----------------------|--|----------------------------------|
| 1.<br>2.             |  | 1<br>1                           |
| 3.                   |  | 2                                |
| 4.                   |  | 1                                |
| 5.                   |  | 1                                |
| 6.                   |  | 1                                |
| 7.                   |  | 12                               |
| 8.1                  |  | 8                                |
| 8.2                  |  | 4                                |
| 9.                   |  | 12                               |
| 10.                  |  | 6                                |
| 11.                  |  | 6                                |
| 12.                  |  | 3                                |
| 13.                  |  | 4                                |
| 14.                  |  | 1                                |
| 15.                  |  | 1                                |
| 16.                  |  | 1                                |
| 17.                  |  | 2                                |
| 18.                  |  | 2                                |
| 19.                  |  | 1                                |
| 20.                  |  | 1                                |

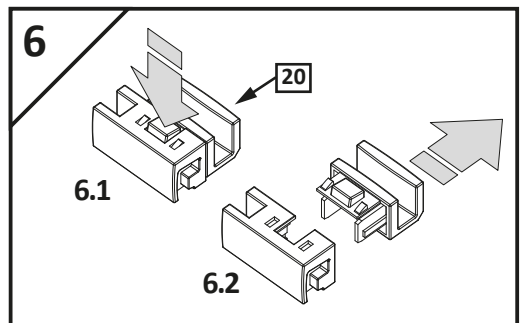
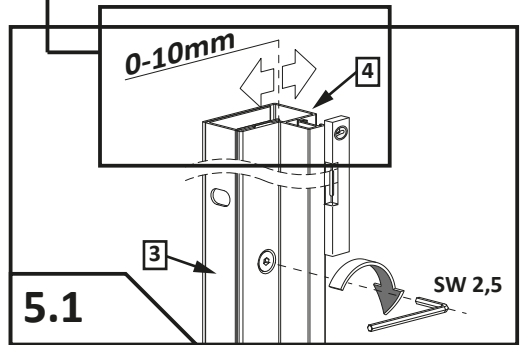
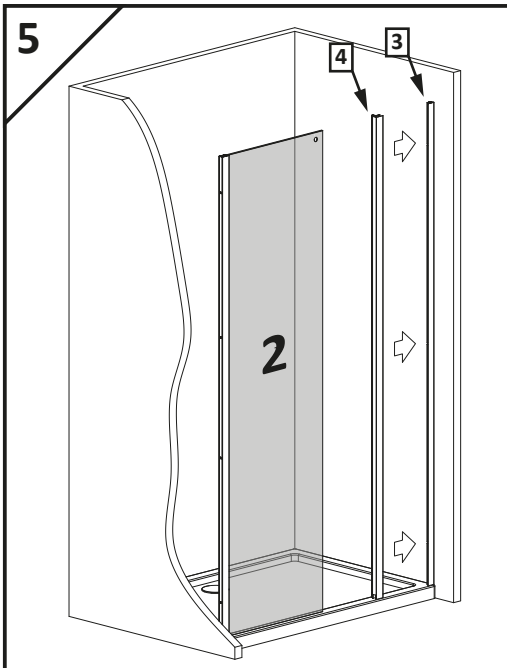
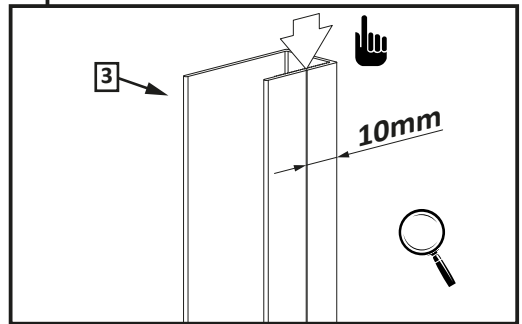
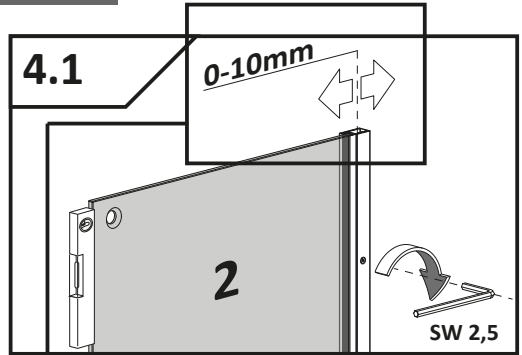
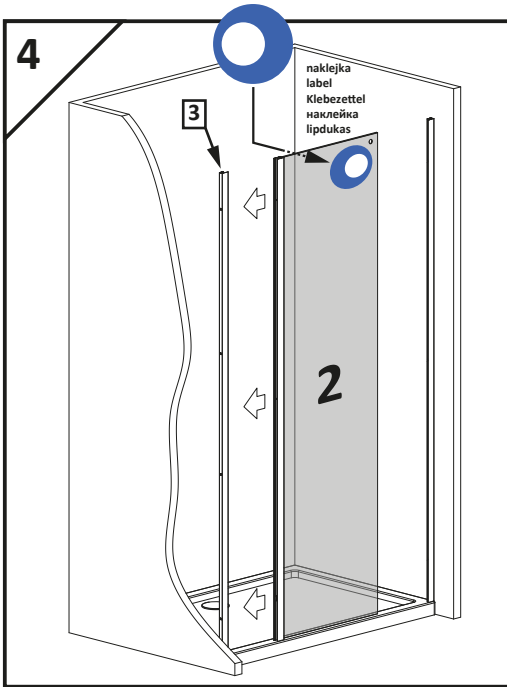


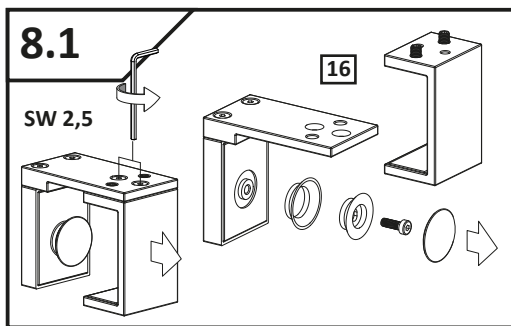
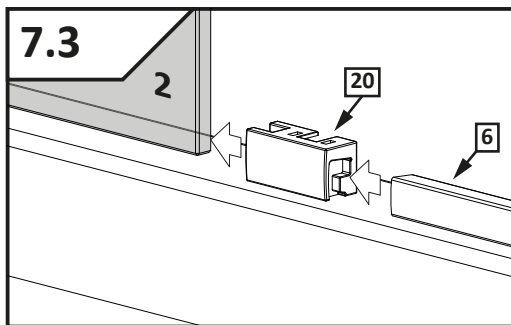
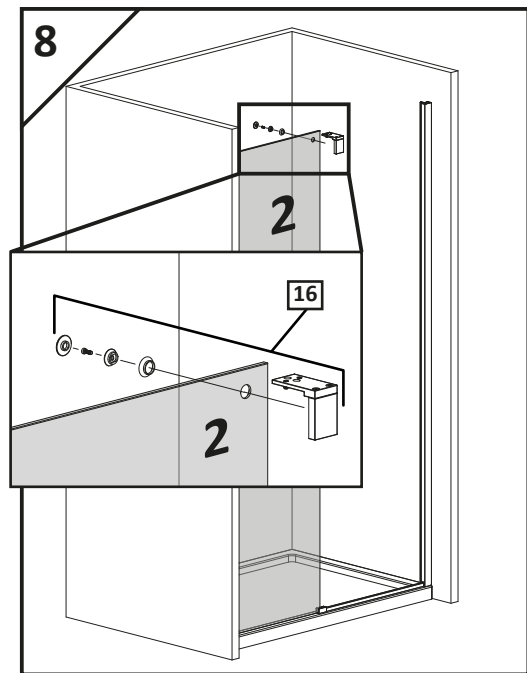
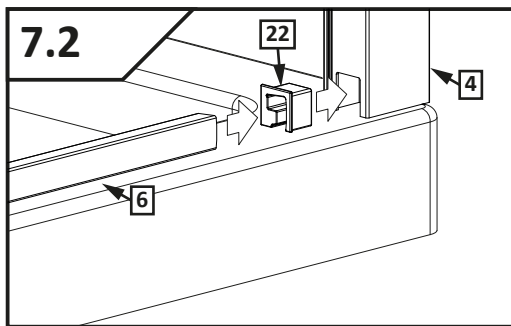
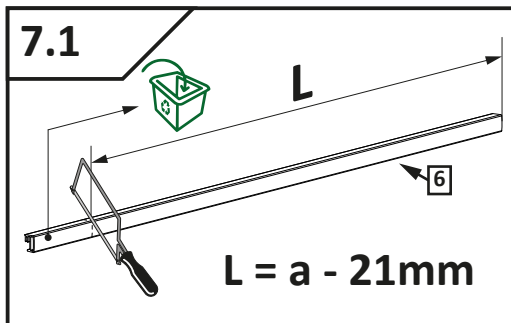
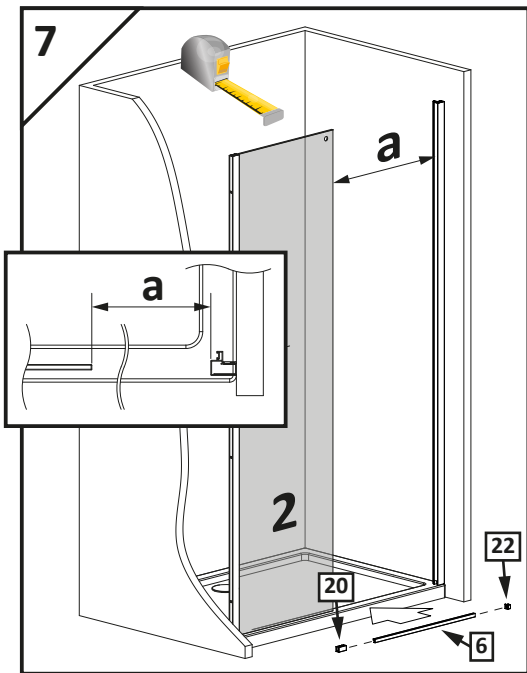
| Nr<br>No.<br>Nr<br>№ | Mark<br>Bezeichnung<br>Oznaczenie<br>обозначение   | Pcs.<br>Stück<br>Sztuk<br>штраф |
|----------------------|--|---------------------------------|
| 21.                  |               | 1                               |
| 22.                  |               | 1                               |
| 23.                  |               | 1                               |
| 24.                  |               | 1                               |
| 25.                  |               | 2                               |
| 26.                  |               | 1                               |
| 27.1<br>27.2         |               | 1<br>1                          |
| 28.                  |               | 1                               |
| 29.                  |              | 1                               |
| 30.                  |  $\phi 2,8$ | 1                               |

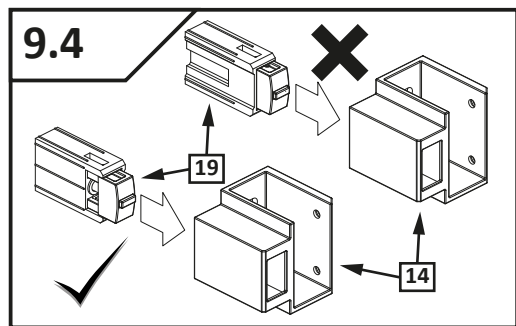
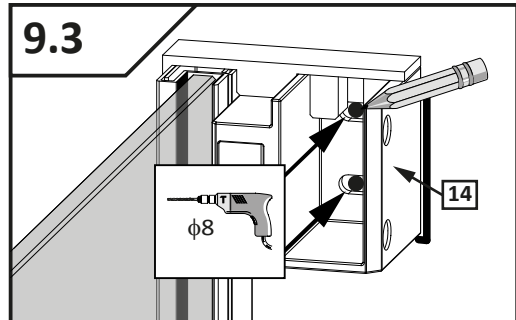
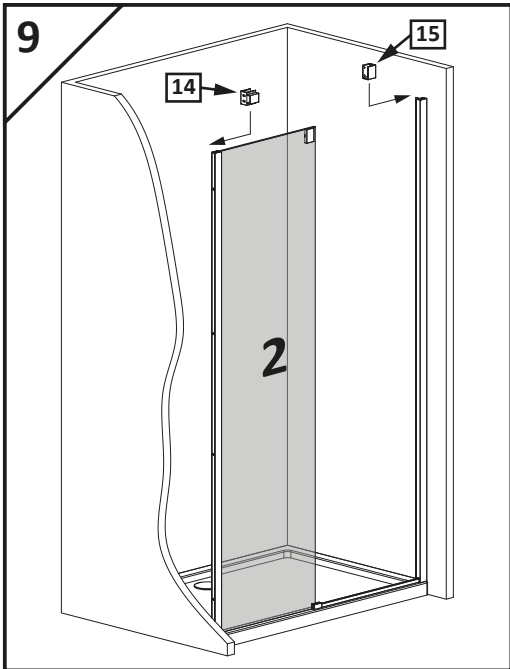
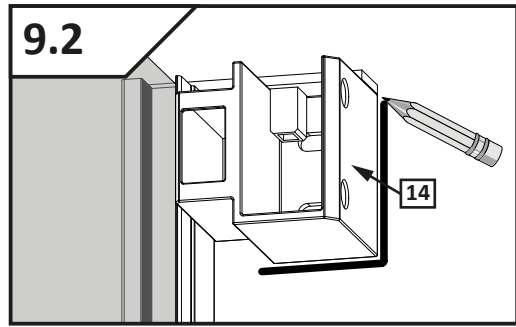
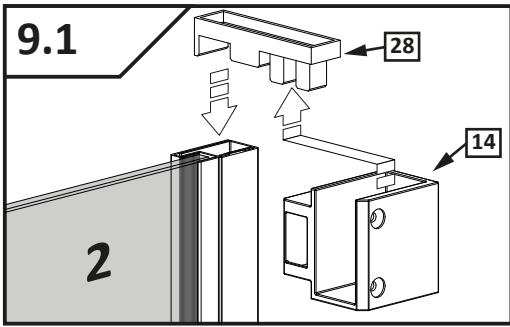
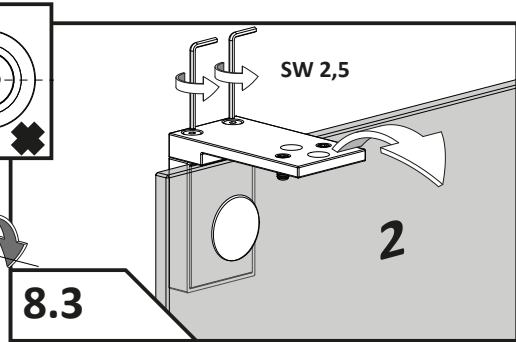
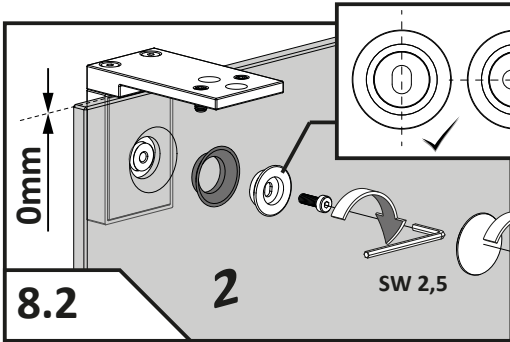


| X    | A         |
|------|-----------|
| 1000 | 990-1010  |
| 1100 | 1090-1110 |
| 1200 | 1190-1210 |
| 1400 | 1390-1410 |

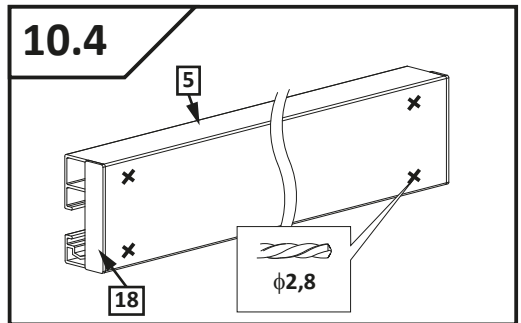
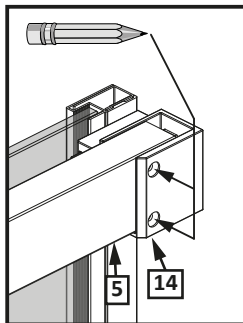
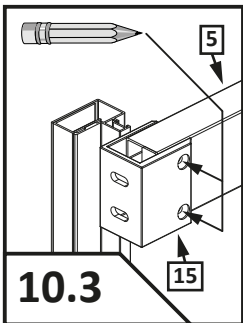
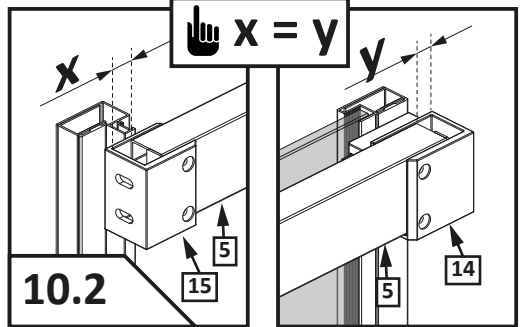
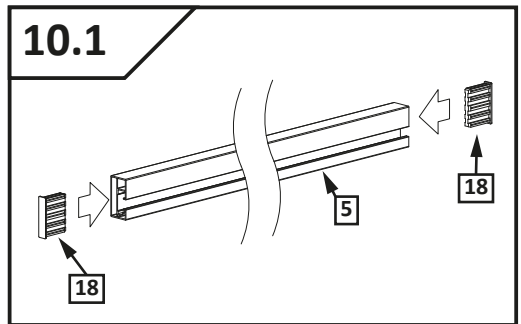
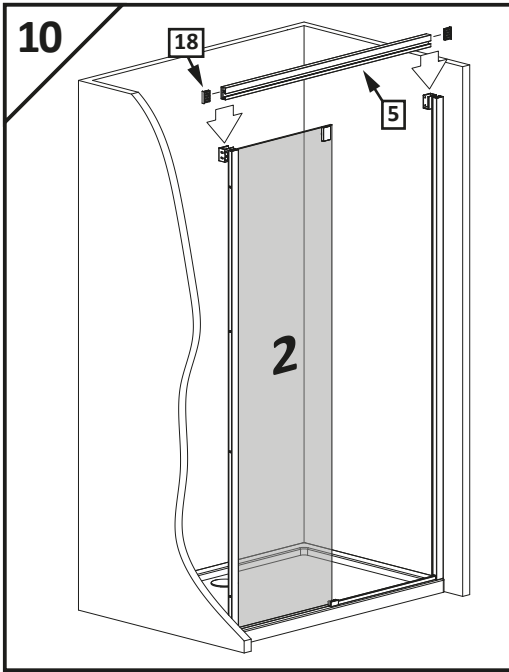
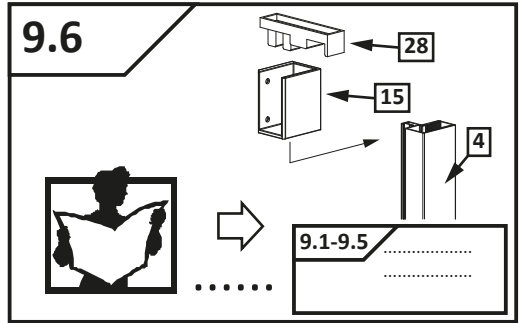
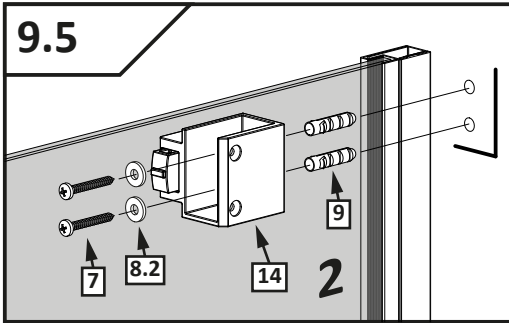


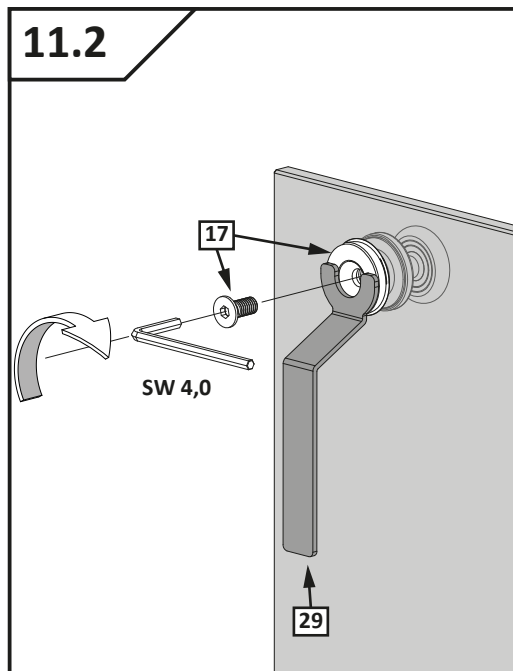
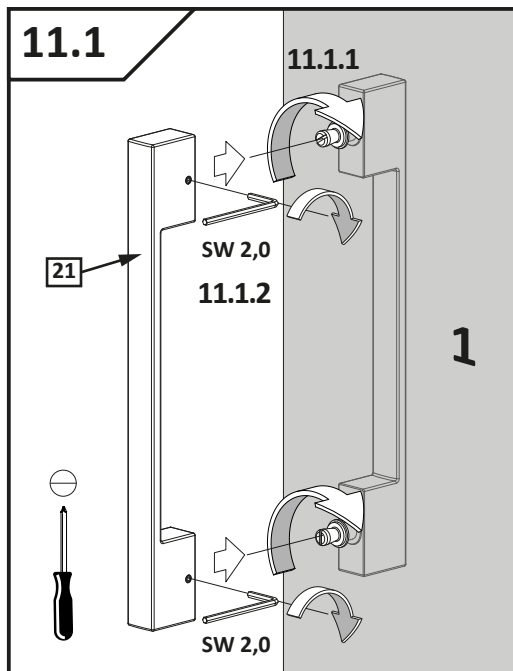
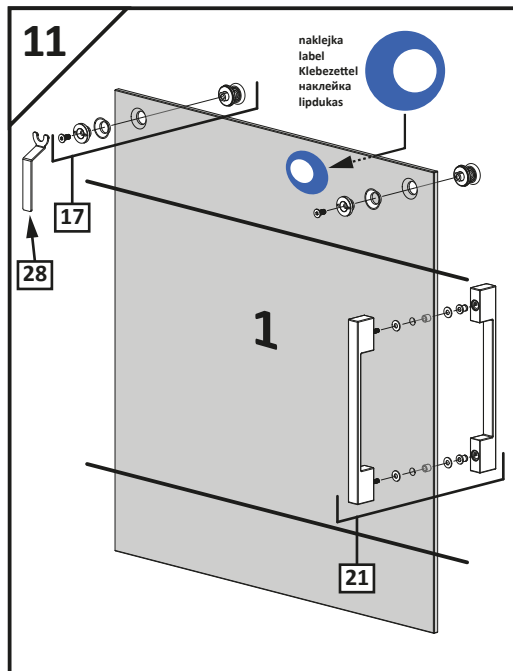
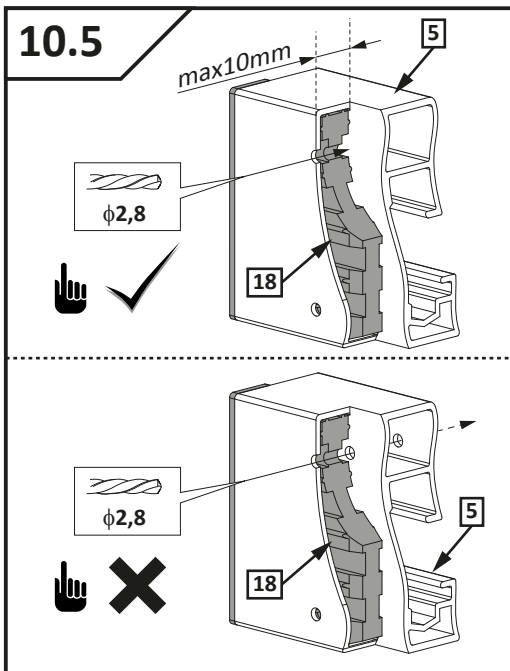


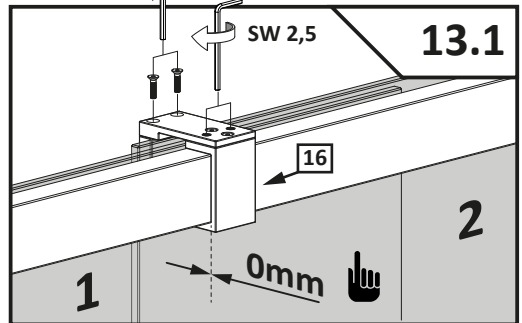
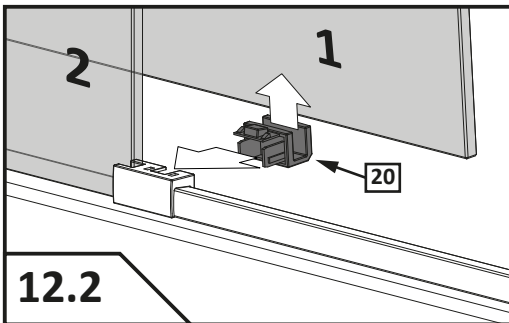
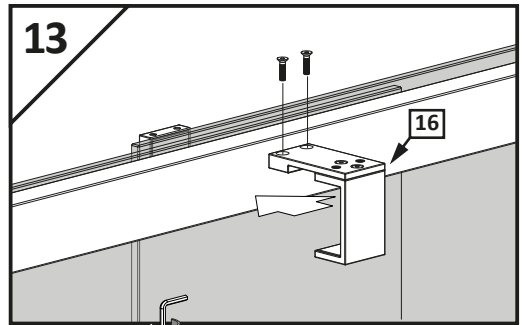
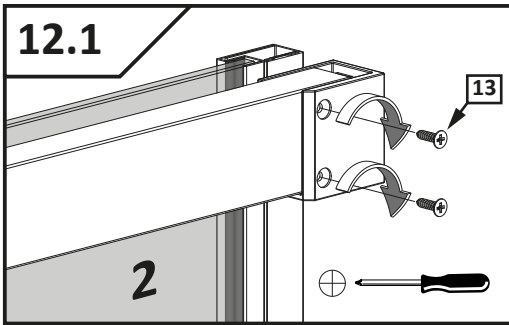
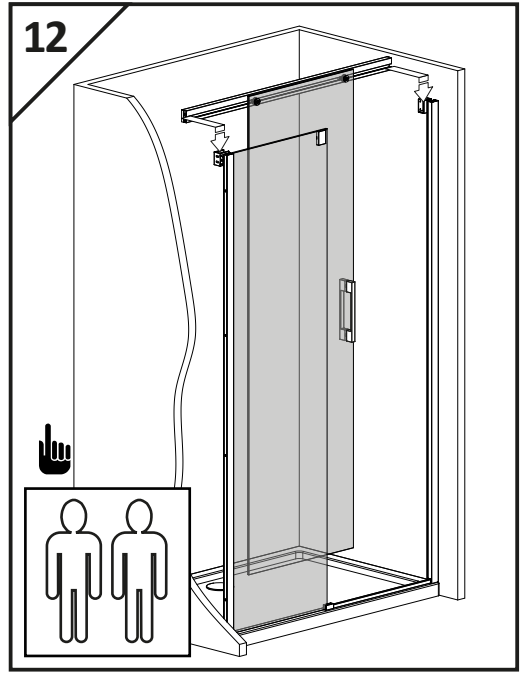
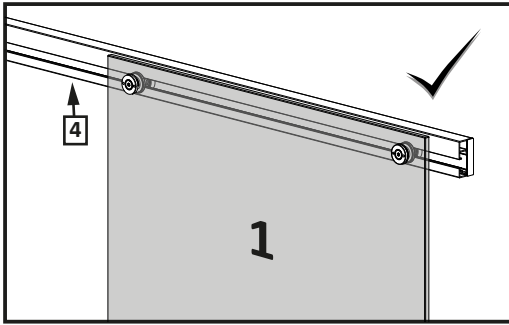
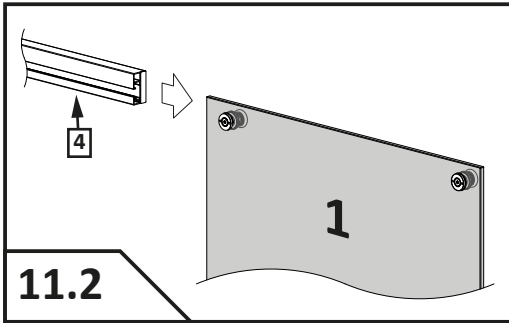


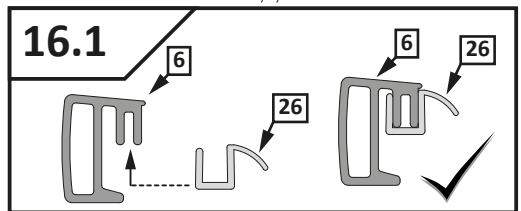
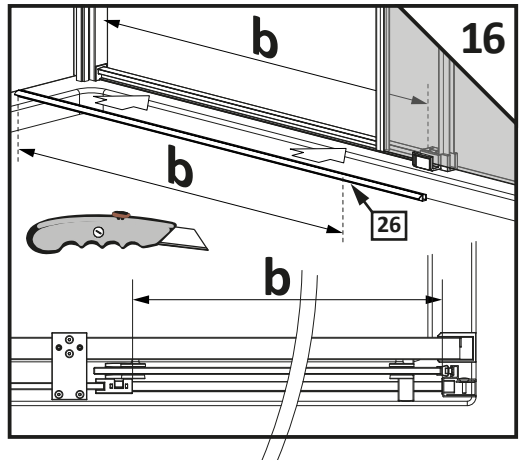
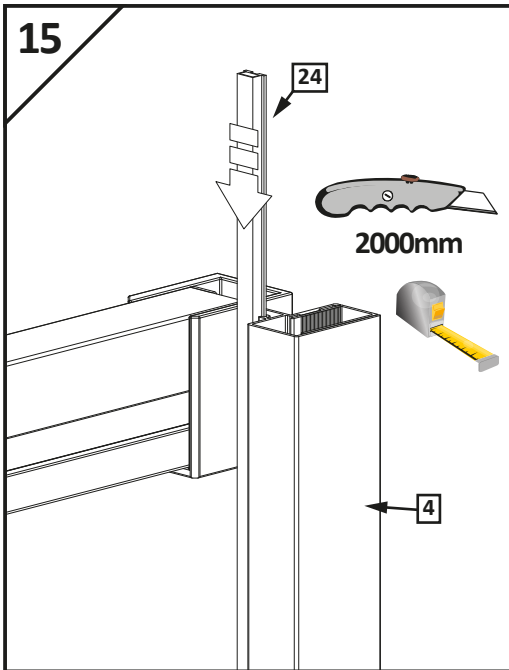
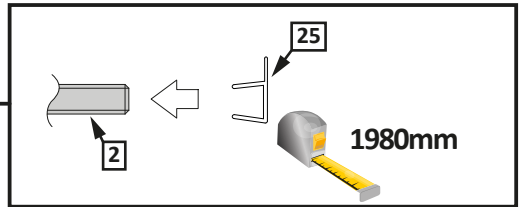
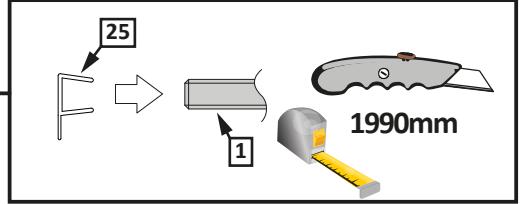
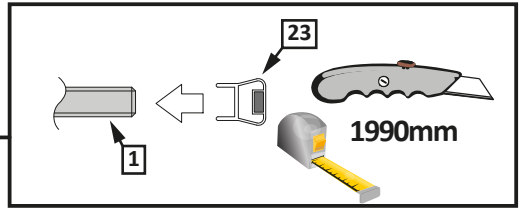
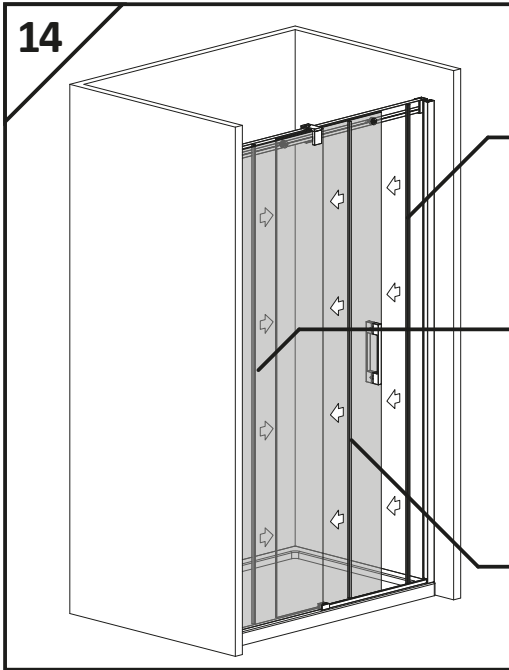


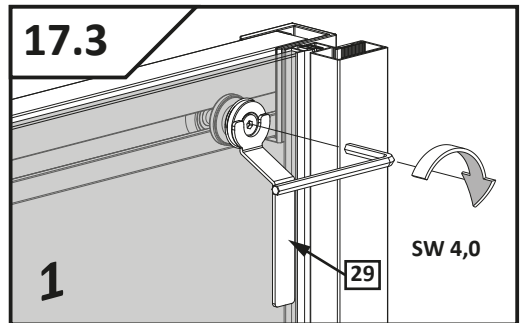
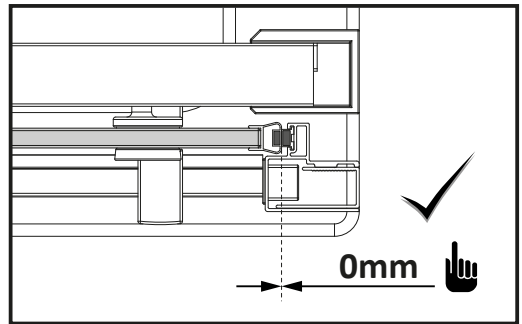
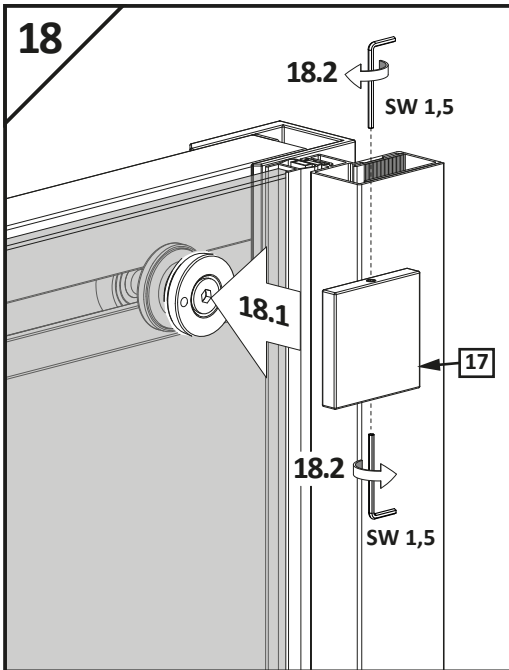
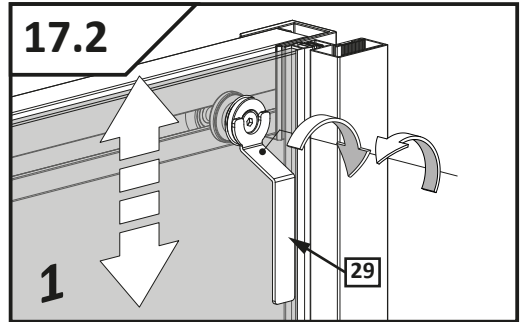
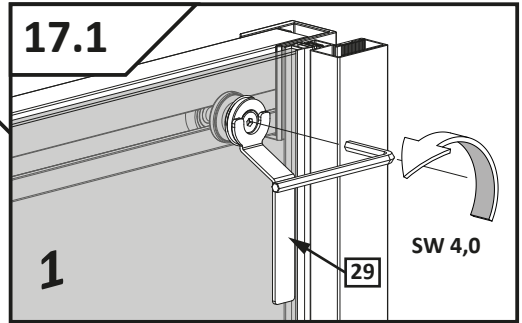
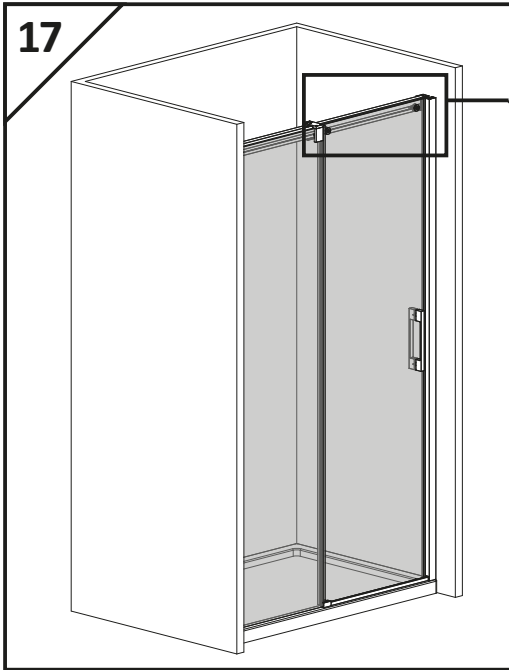


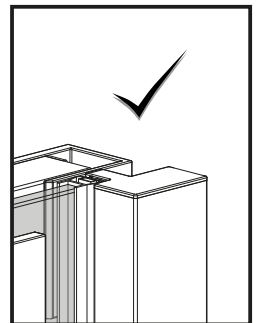
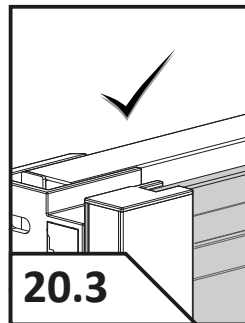
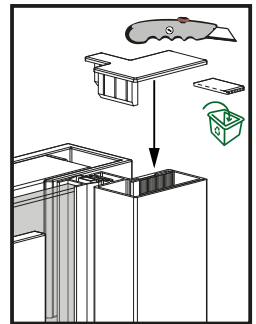
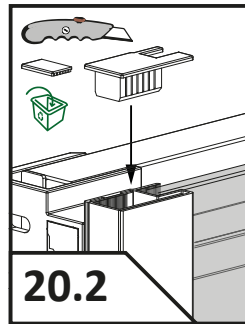
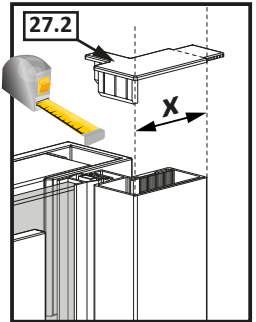
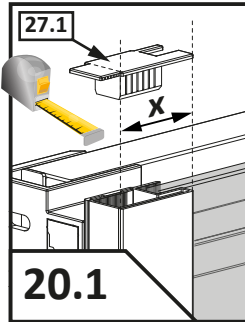
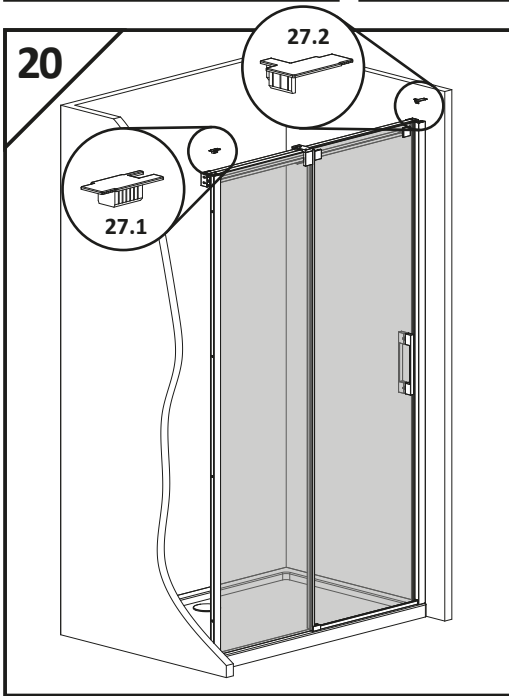
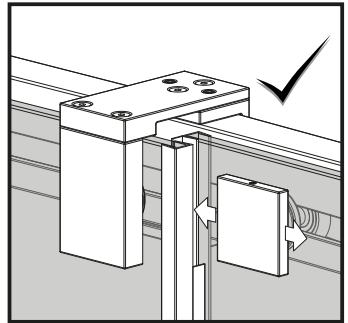
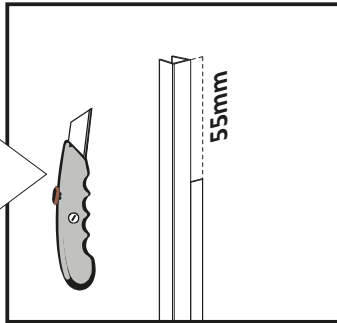
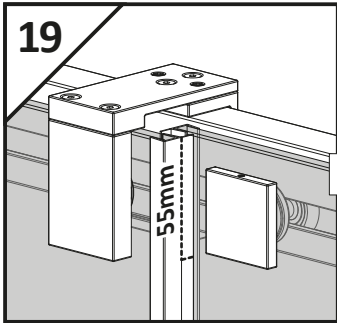


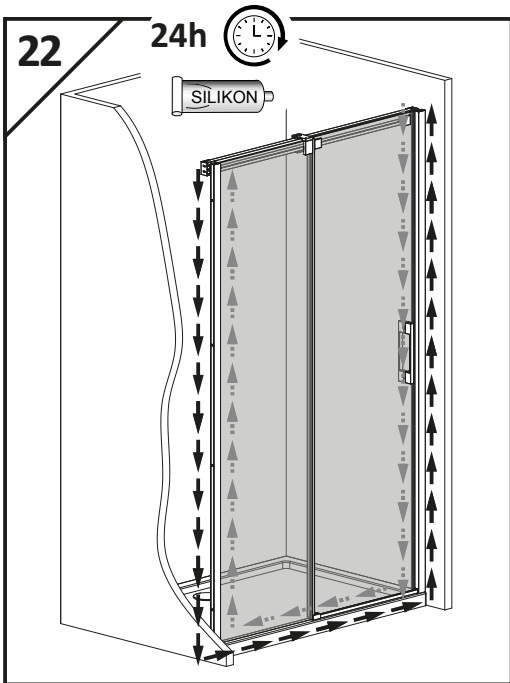
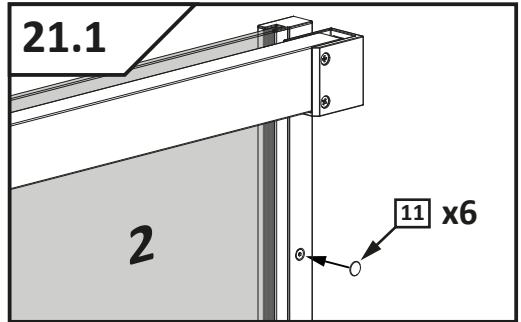
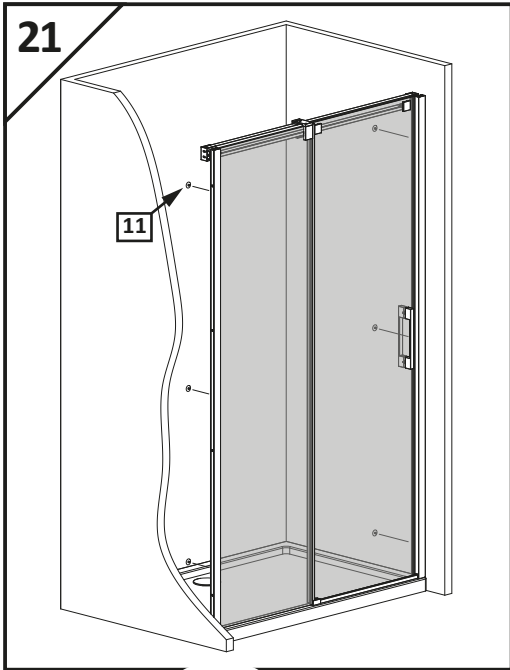












**Odcinek 1**

Produkt: kabina prysznicowa  
 Model: .....  
 Nr art. ....  
 Data sprzedaży: .....  
 Pieczętka sklepu/  
 podpis sprzedawcy

**Odcinek 2**

Produkt: kabina prysznicowa  
 Model: .....  
 Nr art. ....  
 Data sprzedaży: .....  
 Pieczętka sklepu/  
 podpis sprzedawcy

**Odcinek 3**

Produkt: kabina prysznicowa  
 Model: .....  
 Nr art. ....  
 Data sprzedaży: .....  
 Pieczętka sklepu/  
 podpis sprzedawcy

**Odcinek 4**

Produkt: kabina prysznicowa  
 Model: .....  
 Nr art. ....  
 Data sprzedaży: .....  
 Pieczętka sklepu/  
 podpis sprzedawcy

|  |  |  |                   |                               |
|--|--|--|-------------------|-------------------------------|
|  |  |  | data zgłoszenia   | Adnotacje o przebiegu naprawy |
|  |  |  | data wykonania    |                               |
|  |  |  | Przebieg naprawy  |                               |
|  |  |  | Pieczętka zakładu |                               |

**KARTA GWARANCYJNA**

NAZWA PRODUKTU: **KABINA PRYSZNICOWA**

MODEL: .....

NR ARTYKUŁU: .....

DATA SPRZEDAŻY: .....

*Podpis sprzedawcy i pieczętka sklepu.*

DANE UŻYTKOWNIKA:

IMIĘ I NAZWISKO:.....

ADRES: .....

NR TELEFONU: .....

*Akceptuję warunki niniejszej gwarancji*

*Podpis .....*

UWAGA: Karta gwarancyjna musi być dokładnie wypełniona pod rygorem nieważności.



## A/ WARUNKI GWARANCJI

1. Dziękujemy Państwu za zakup naszego produktu! Firma Radaway Sp. z o.o. udziela 24 miesięcznej gwarancji na kabiny prysznicowe oraz zapewnia serwis pogwarancyjny.
2. Kabina prysznicowa, którą Państwo nabyliście służy do przeprowadzania zabiegów higienicznych w pomieszczeniach sanitarnych wewnątrz budynków wyposażonych w instalację wodną oraz odpływ ścieków. Kabiny przeznaczone są do montowania na brodzikach lub bezpośrednio na podłodze.
3. Wymiary kabin dostosowane są do standardowych wymiarów brodzików.
4. Gwarancja nie obejmuje:
  - a) uszkodzeń mechanicznych wyrobu (pęknięcia, wygięcia, zarysowania itp.) powstałych wskutek niewłaściwego obchodzenia się z produktem,
  - b) części ulegających zużyciu podczas normalnego użytkowania,
  - c) czynności związanych z konserwacją, czyszczeniem, regulacją produktu,
  - d) wad i uszkodzeń spowodowanych:
    - montażem niezgodnym z instrukcją montażu i użytkowania załączoną przez producenta do wyrobu,
    - dokonywaniem samodzielnych napraw i przeróbek,
    - wytrącaniem się osadów z użytkowanej wody,
    - nieodpowiednią pielęgnacją wyrobów np. stosowaniem do czyszczenia niewłaściwych środków chemicznych,
    - niewłaściwą eksploatacją wyrobu tj. niezgodną z instrukcją użytkowania i przeznaczeniem produktu.
5. Udzielamy gwarancji, o której mowa w pkt.1 pod warunkiem bezwzględnego przestrzegania zasad konserwacji określonych w niniejszej karcie.
6. Przed montażem prosimy sprawdzić produkt pod kątem kompletności i ewentualnych uszkodzeń wynikających niezgodnego z wymaganiami technicznymi transportu lub składowania. Należy starannie sprawdzić powierzchnię zamontowanych tafli (szkło lub tworzywo sztuczne). Drobne rysy na profilach można przemyć acetonem lub zmywaczem do paznokci na bazie acetonu. Większe uszkodzenia należy reklamować.
7. Należy starannie sprawdzić kabinę w terminie 30 dni od momentu zakupu w przeciwnym razie prawo do reklamacji z tytułu nie kompletności i ewentualnych szkód powstałych w transporcie wygasa (nie dotyczy wad ukrytych).
8. Za szkody powstałe podczas montażu oraz stwierdzone po zamontowaniu (z wyłączeniem wad ukrytych), nasza firma nie ponosi odpowiedzialności. Nie ponosimy również kosztów montażu i demontażu kabiny, jeśli uszkodzenia zostaną stwierdzone po jej zamontowaniu.
9. Zauważone wady należy zgłaszać w miejscu zakupu towaru.
10. Wady lub uszkodzenia towaru stwierdzone przez Klienta podczas eksploatacji będą usuwane w okresie trwania gwarancji w terminie nie dłuższym niż 21dni od daty zgłoszenia reklamacji.
11. Podstawą rozpatrzenia reklamacji jest dowód zakupu, karta gwarancyjna i kupon gwarancyjny, opieczętowany w punkcie sprzedaży, z naniesionym modelem i numerem artykułu, datą sprzedaży i podpisem Klienta potwierdzającym akceptację zasad gwarancji i zakupionego towaru.
12. Klient ma prawo żądać wymiany towaru na nowy, gdy:
  - ujawnionej wady nie można usunąć,
  - w okresie trwania gwarancji dokonano 3 napraw (potwierdzonych kuponem gwarancyjnym) tego samego podzespołu a naprawiany towar nadal wykazuje wady uniemożliwiające jego stosowanie zgodnie z przeznaczeniem.
13. Klient traci gwarancję w przypadku nie zgłoszenia sprzedającemu wady w terminie 2 miesiące od ujawnienia się wady, w każdym przypadku Klient zobowiązany jest zaprzestać użytkowania kabiny natychmiast po ujawnieniu wady, w innym wypadku utraci gwarancję
14. Firma Radaway Sp. z o.o. nie zwraca kosztów związanych z uszkodzeniem glazury w przypadku jej uszkodzenia w sytuacji konieczności demontażu kabiny.

15. Kabina nie jest przeznaczona do użytku masowego.
16. Wyposażenie kabiny może być wykorzystane tylko do opisanych celów, np. nie można wymontować elementów składowych i wykorzystać ich do innych urządzeń, w takich przypadkach wygasa roszczenie z tytułu gwarancji.
17. Firma Radaway Sp. z o.o. nie ponosi odpowiedzialności za bezpośrednie i pośrednie szkody spowodowane przez kabinę.
18. Niedopełnienie warunków zawartych w instrukcji montażu powoduje utratę prawa do napraw gwarancyjnych.
19. Nieuzasadnione powiadomienia i przyjazdy serwisu będą podstawą do obciążenia Klienta kosztami dojazdu i naprawy.
20. Firma Radaway Sp. z o.o. zastrzega sobie prawo wprowadzenia zmian w oferowanym produkcie bez wcześniejszego poinformowania klientów, nie obniżając jednocześnie jakości wyrobu.
21. Terytorialny zakres gwarancji ogranicza się do obszaru Rzeczypospolitej Polskiej.
22. Reklamację produktów zakupionych na terenie Rzeczypospolitej Polskiej możecie Państwo zgłosić w punkcie zakupu produktu lub bezpośrednio u producenta pod adresem mailowym [serwis@radaway.pl](mailto:serwis@radaway.pl).

## B/ UTRZYMANIE W CZYSTOŚCI I KONSERWACJA KABINY

Do codziennej pielęgnacji należy używać miękkiej szmatki. Do czyszczenia szkła wystarczą przyjazne dla środowiska, łagodne środki czyszczące w postaci płynów np. Glass Cleaner. W żadnym wypadku nie należy stosować ostrych przedmiotów chemicznych lub środków szorujących, które prowadzą do zarysowań powierzchni kabiny i utraty gwarancji. Lekki osad kamienny bez trudu usuną Państwo przy pomocy odrobiny octu. W przypadku szkła z powłoką Easy Clean zalecane jest odświeżanie powłoki środkiem Glass Protector.

## C/ INSTRUKCJA MONTAŻU

1. Montażu kabiny należy dokonywać zgodnie z załączoną instrukcją. Zalecamy Państwu skorzystanie z usług wykwalifikowanego instalatora. Na stronie [www.radaway.pl](http://www.radaway.pl) znajdują Państwo kontakty do Certyfikowanych Instalatorów Radaway.
2. Kabina powinna być transportowana i składowana wyłącznie w oryginalnym opakowaniu w pozycji pionowej. Każdy inny sposób transportu i składowania może spowodować uszkodzenia mechaniczne powodujące utratę gwarancji.
3. Pomieszczenie, w którym będzie zamontowana kabina musi spełniać następujące warunki:
  - posiadać zgodnie z warunkami technicznymi zlokalizowany dopływ i odpływ wody,
  - posiadać dobrze wypoziomowane podłogę,
  - posiadać zgodną z wymaganiami technicznymi wentylację.



**Radaway Sp. z o.o., ul. Rabowicka 59 Jasin, 62-020 Swarzędz**  
**tel. +48 61 835 75 10 faks +48 61 835 75 11 [www.radaway.pl](http://www.radaway.pl)**  
**Pomoc techniczna tel. 61 835 75 20 w godz. 7.00-15.00**