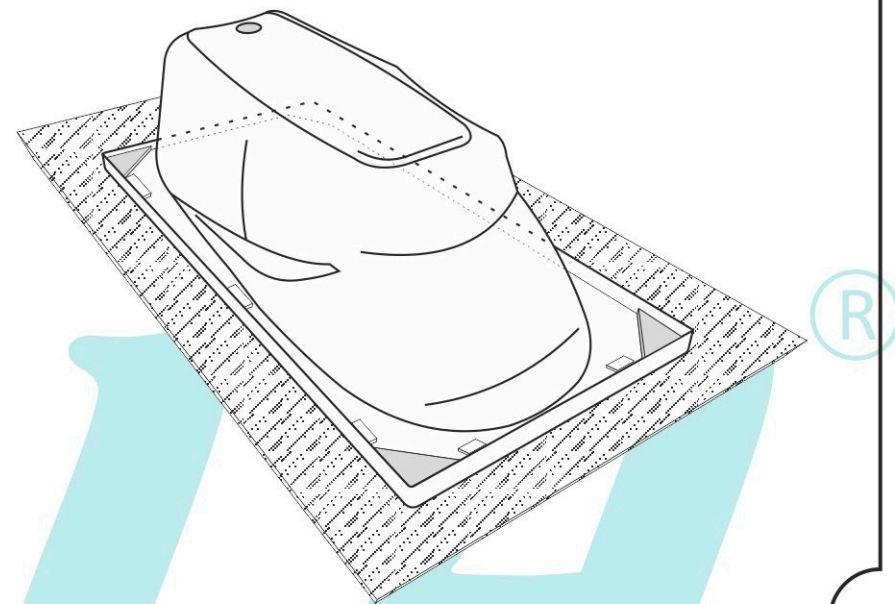
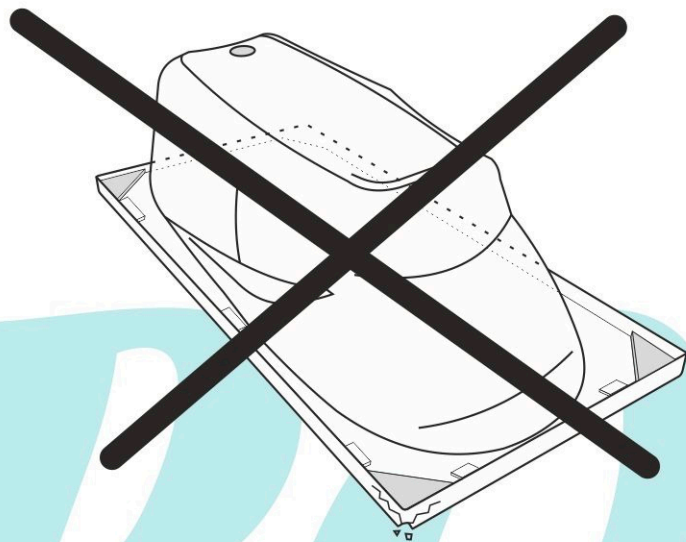


Расположить ванну на ровной мягкой поверхности



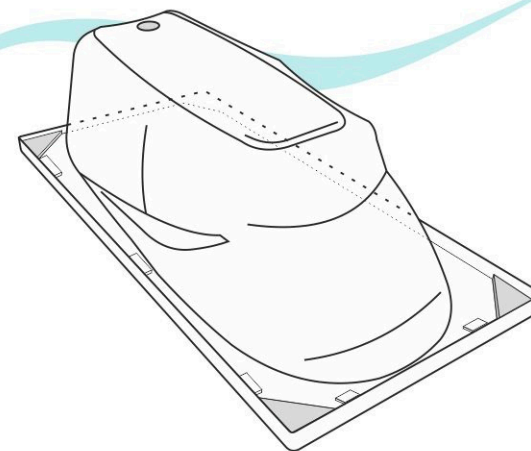
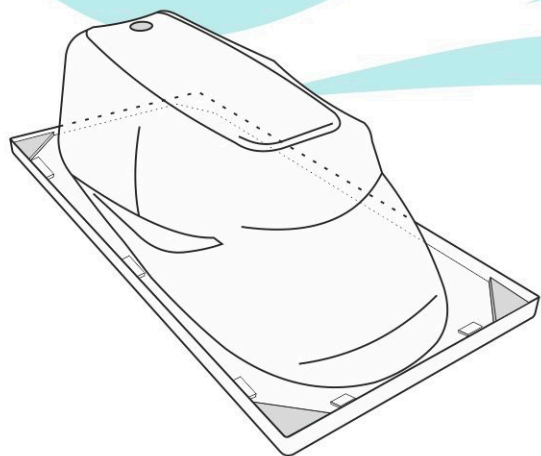
Возникли вопросы  
по сборке ванны

- ?

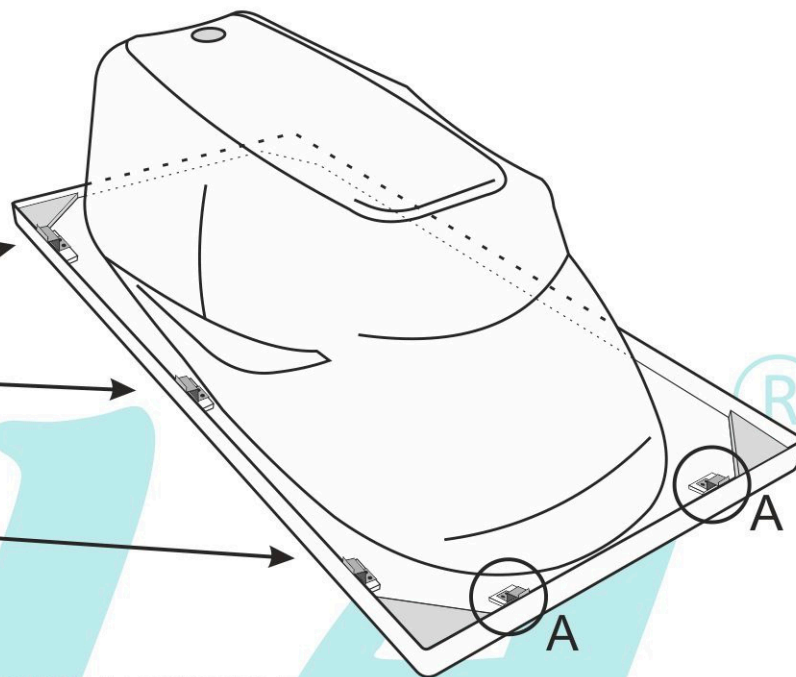
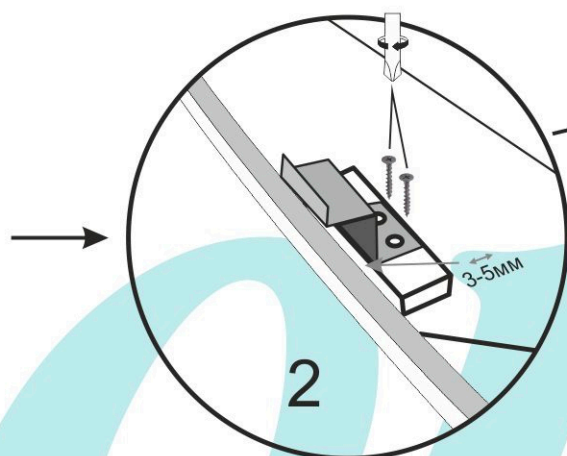
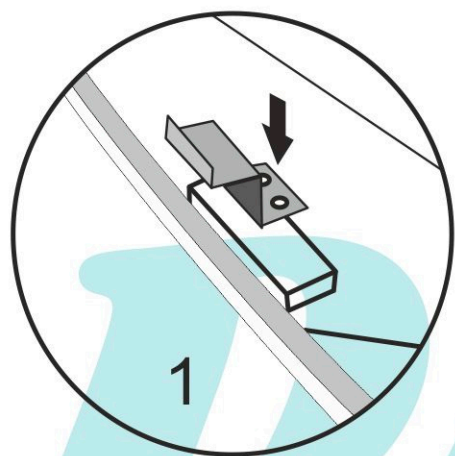


8-800-700-3452

24/7

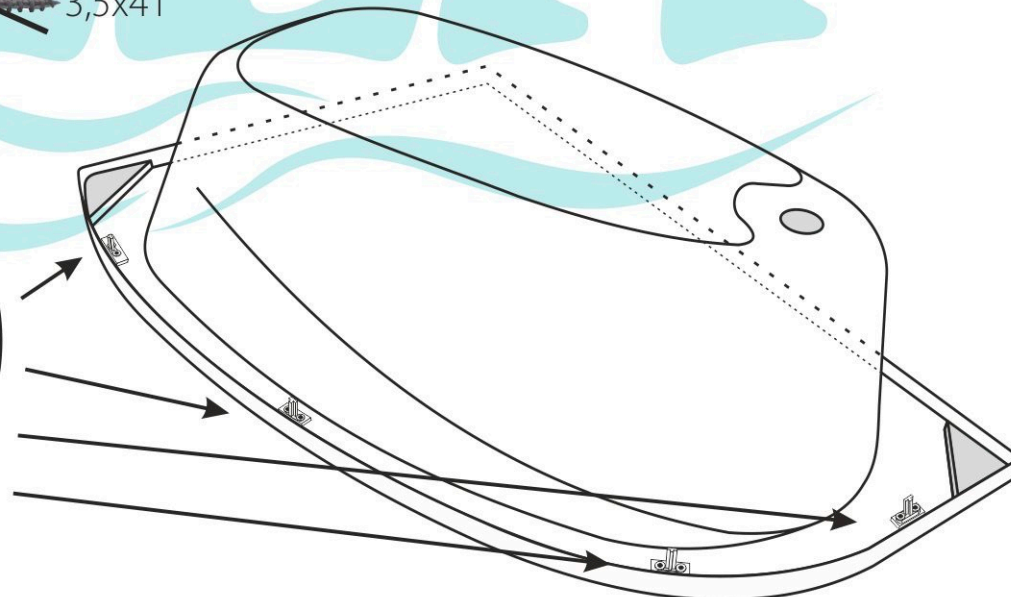
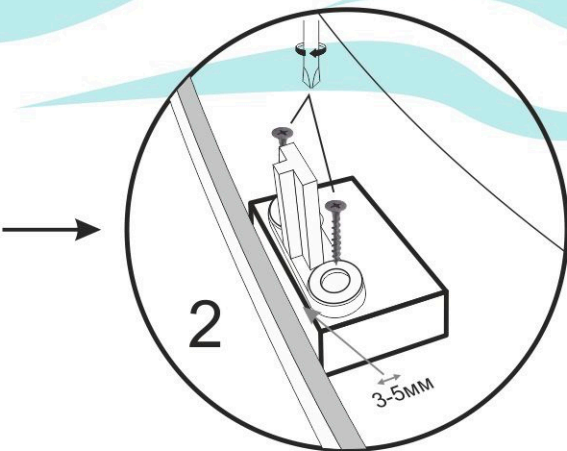
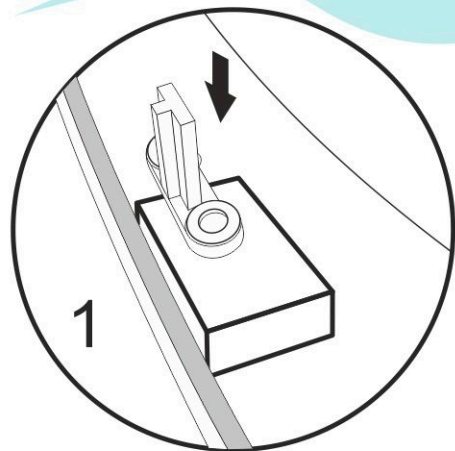


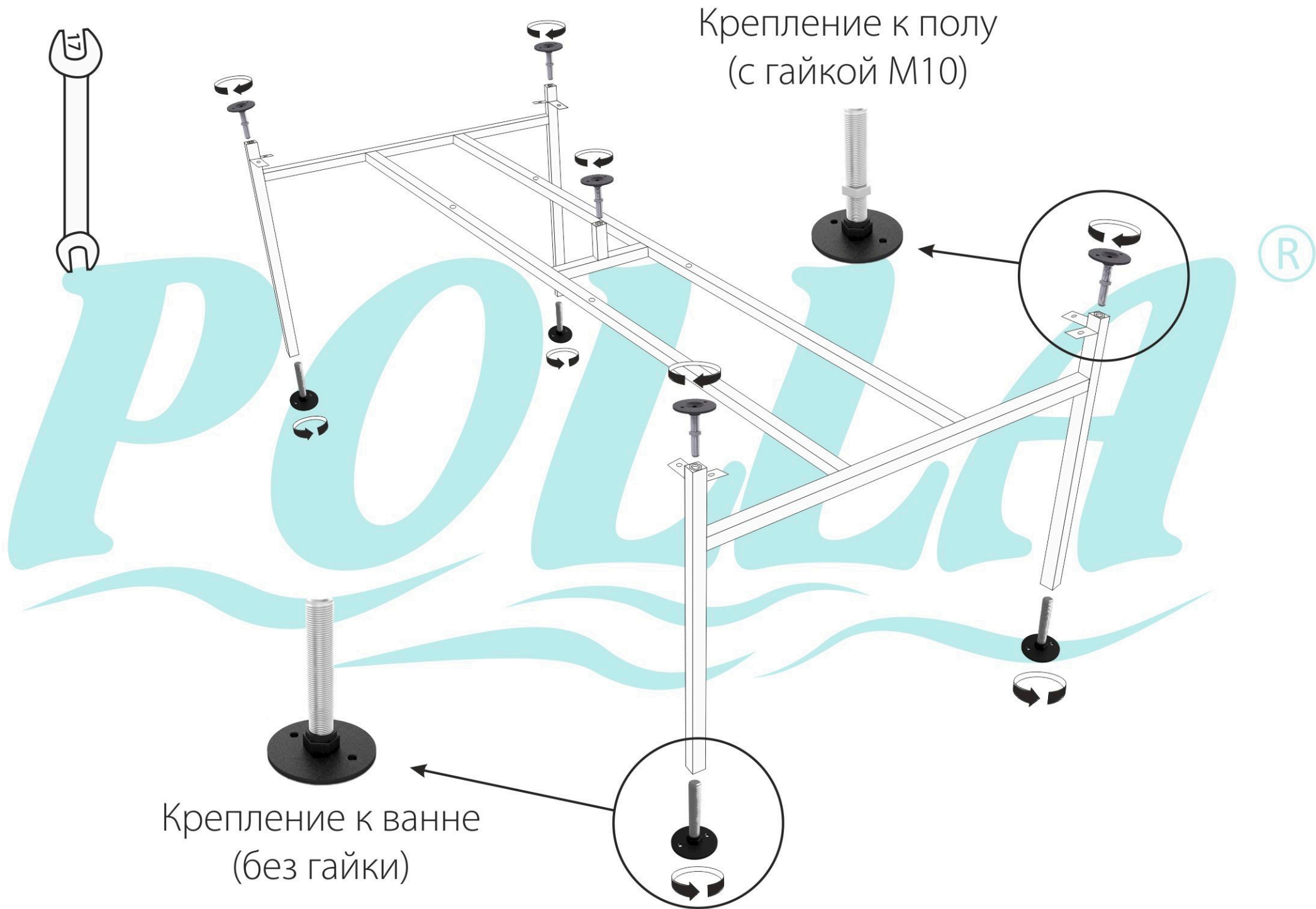
## Прямоугольные ванны



Крепления «А» устанавливаются только при комплектации деревянным торцевым экраном

## Асимметричные и угловые ванны

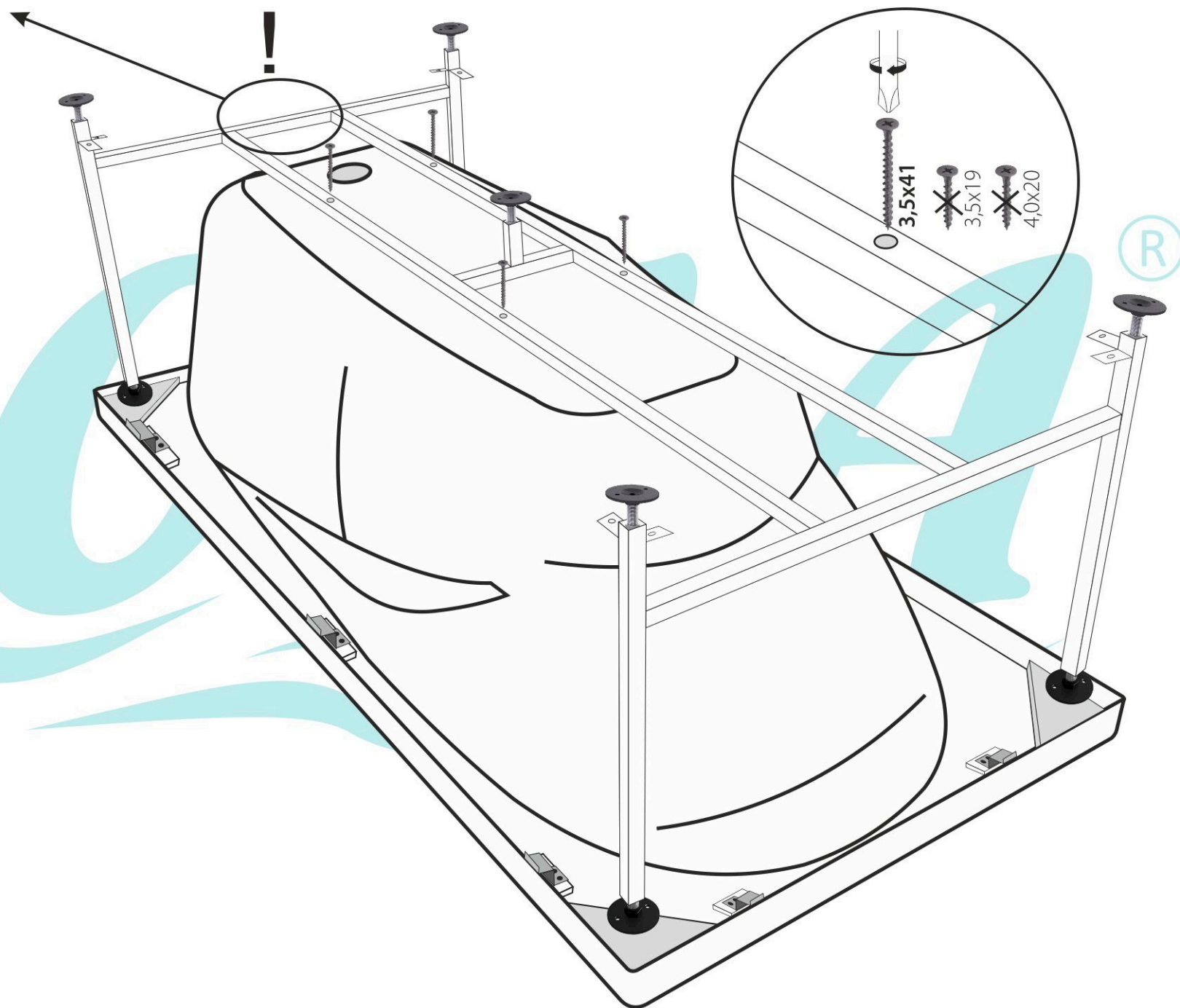


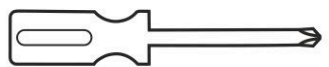
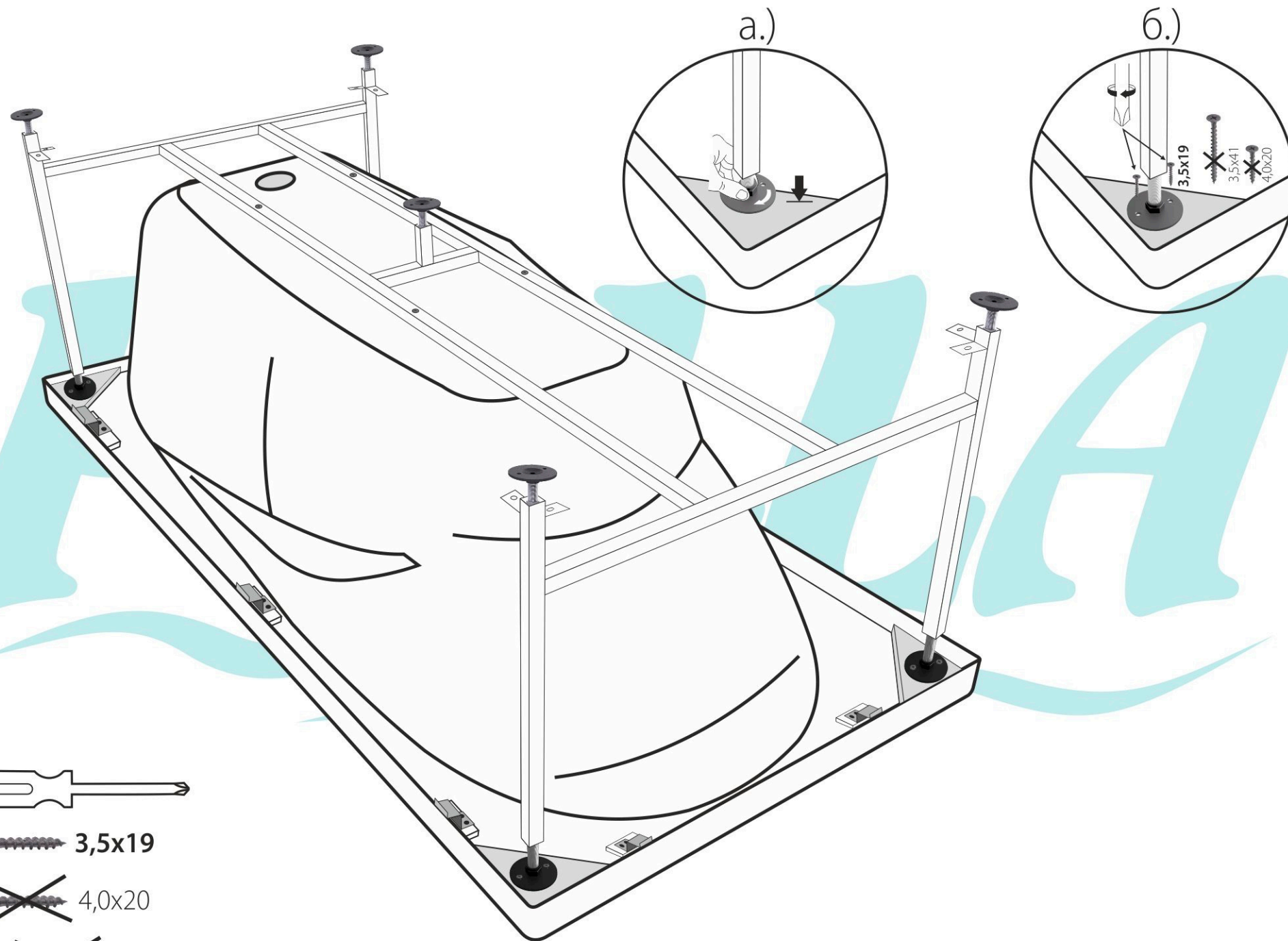




## **Внимание!**

При сборке,  
ориентировать  
раму надписью,  
например,  
**«Амата»(слив)**  
к отверстию  
слива



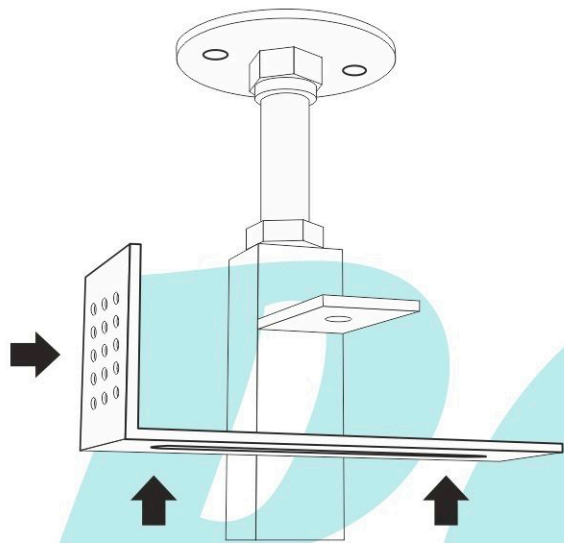


 3,5x19

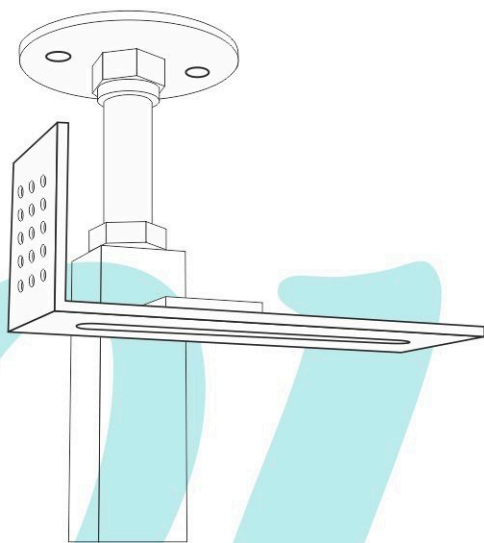
~~~~ 4,0x20

~~~~ 3,5x41

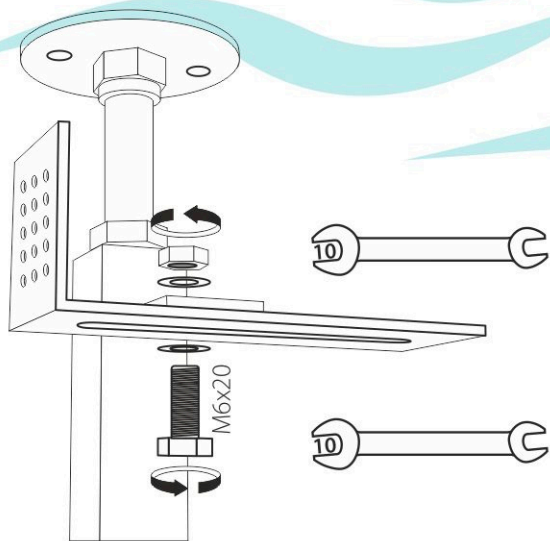
a.)



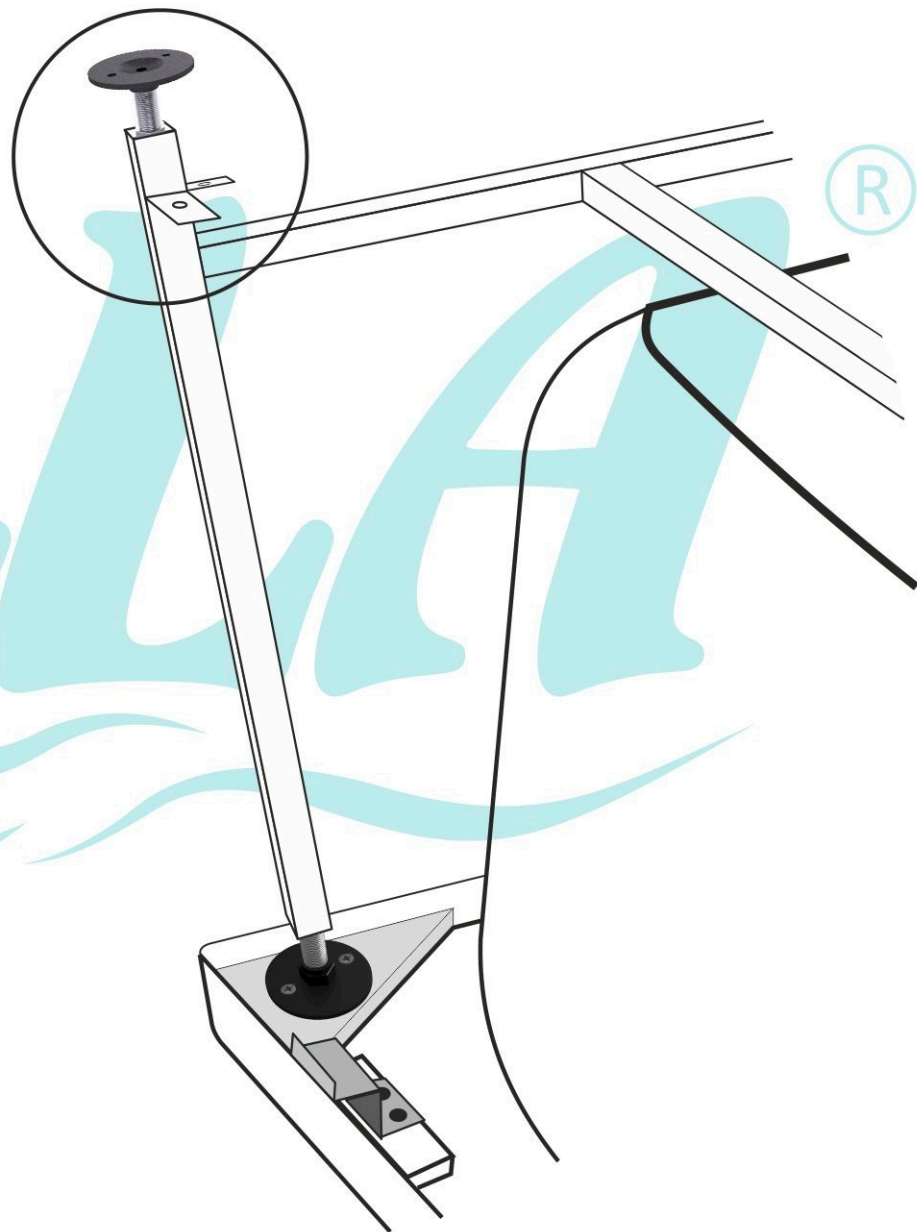
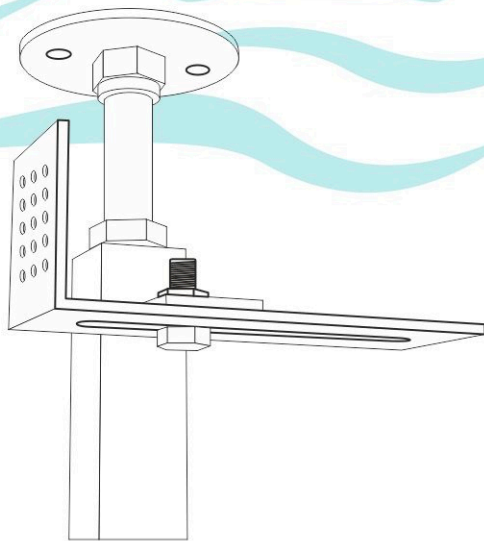
б.)



в.)

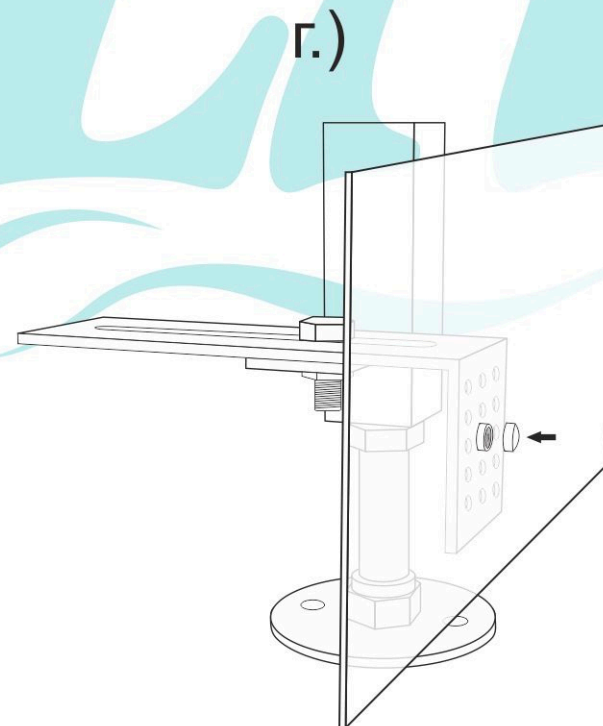
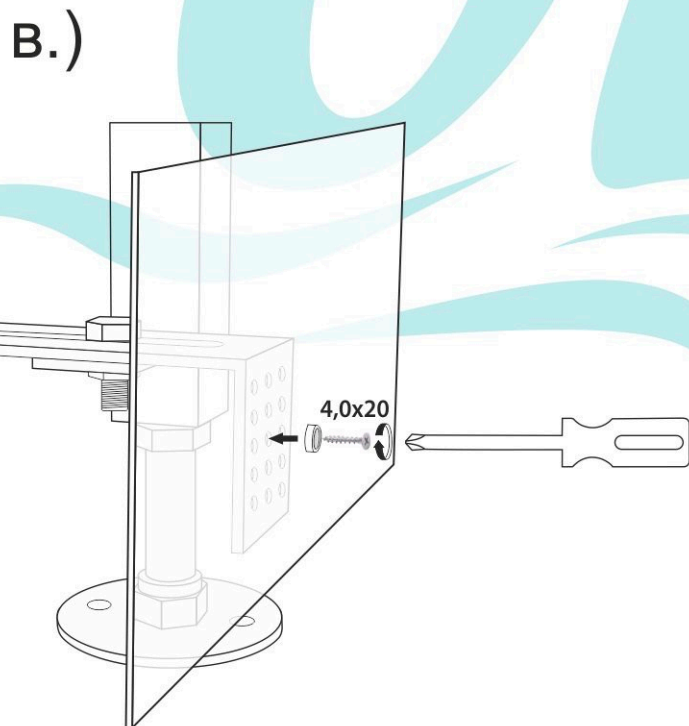
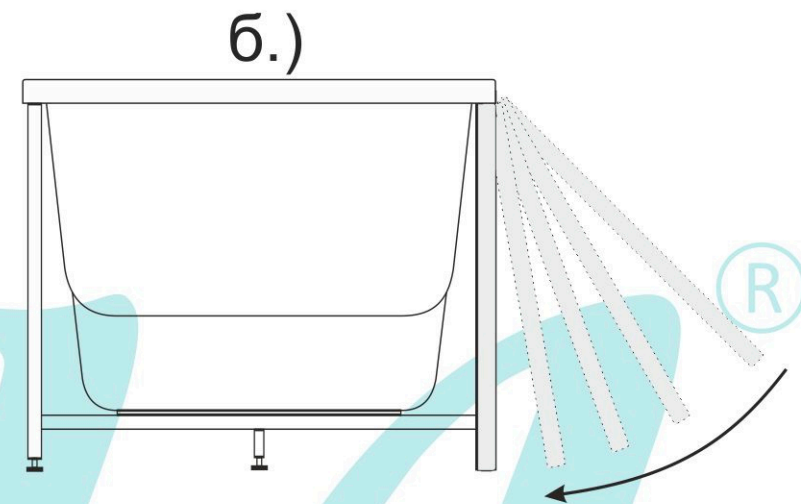
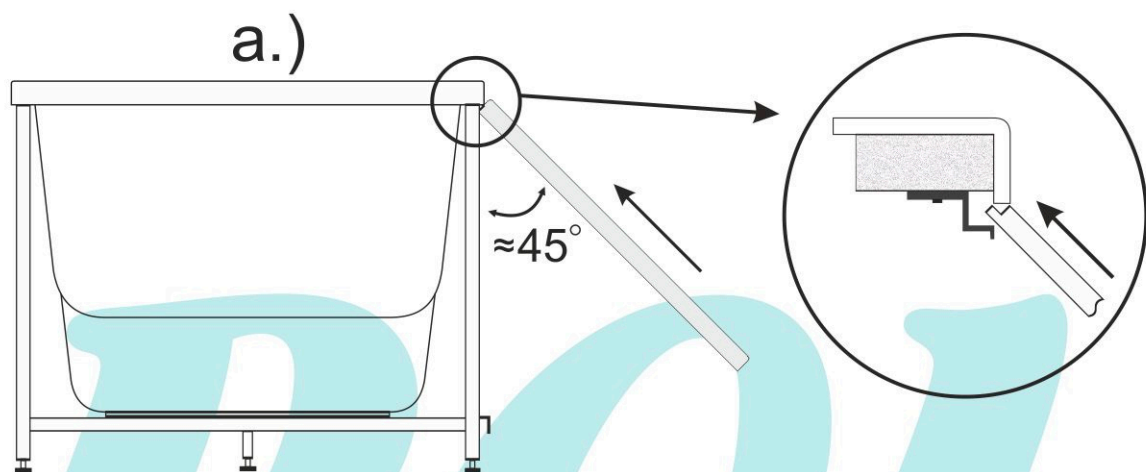


г.)

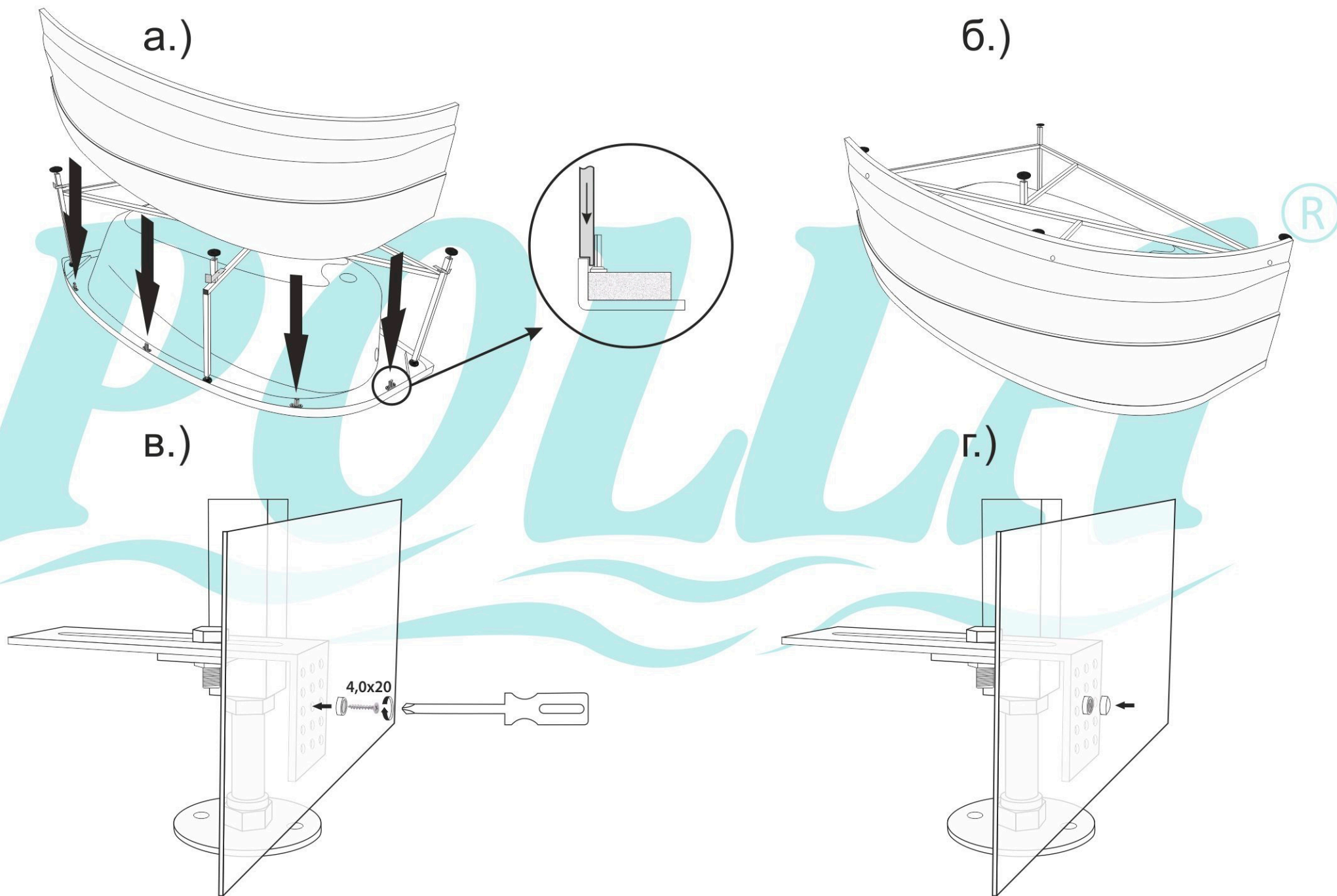




# Установка экрана на прямоугольные ванны

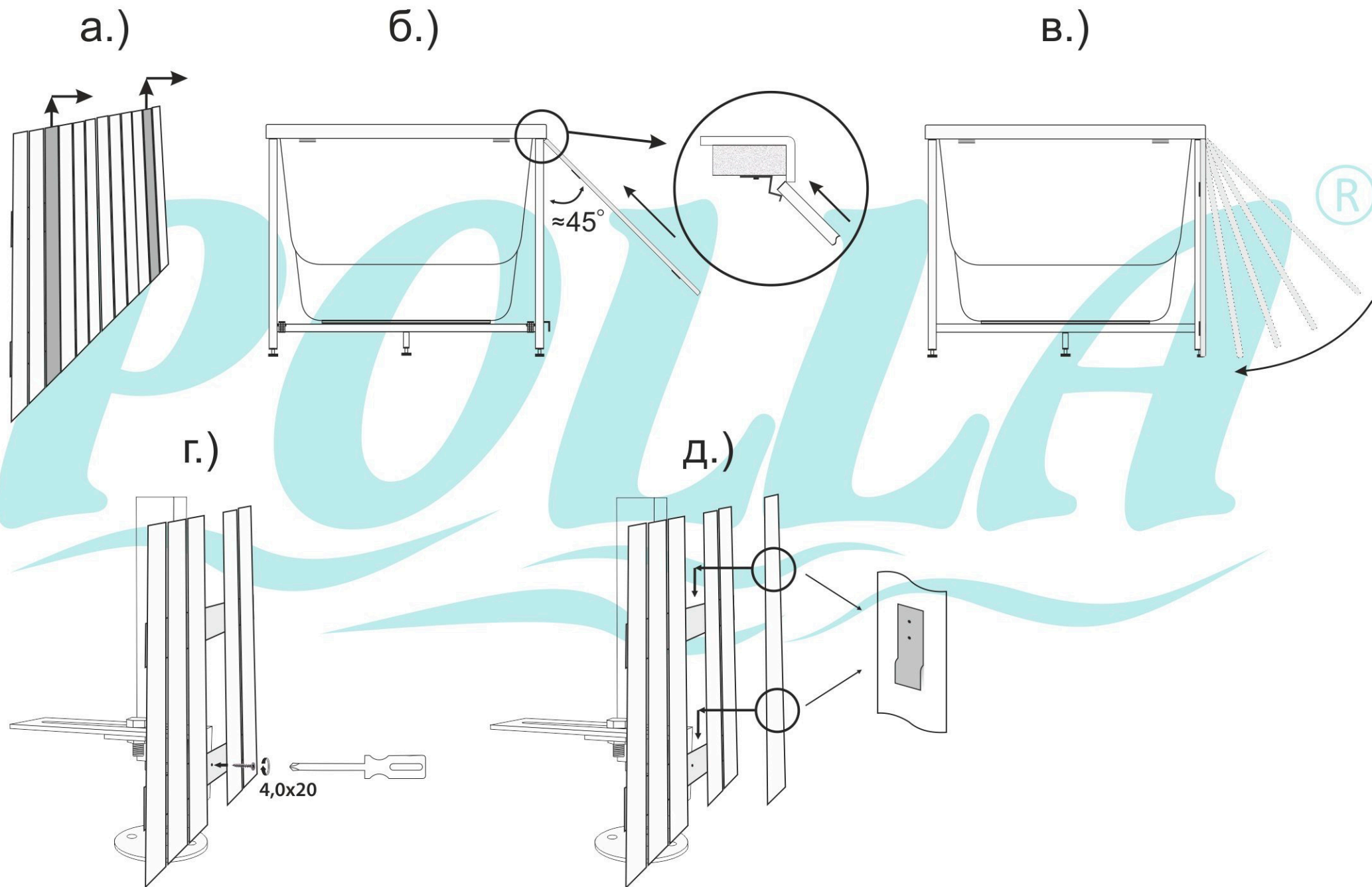


# Установка экрана на асимметричные и угловые ванны

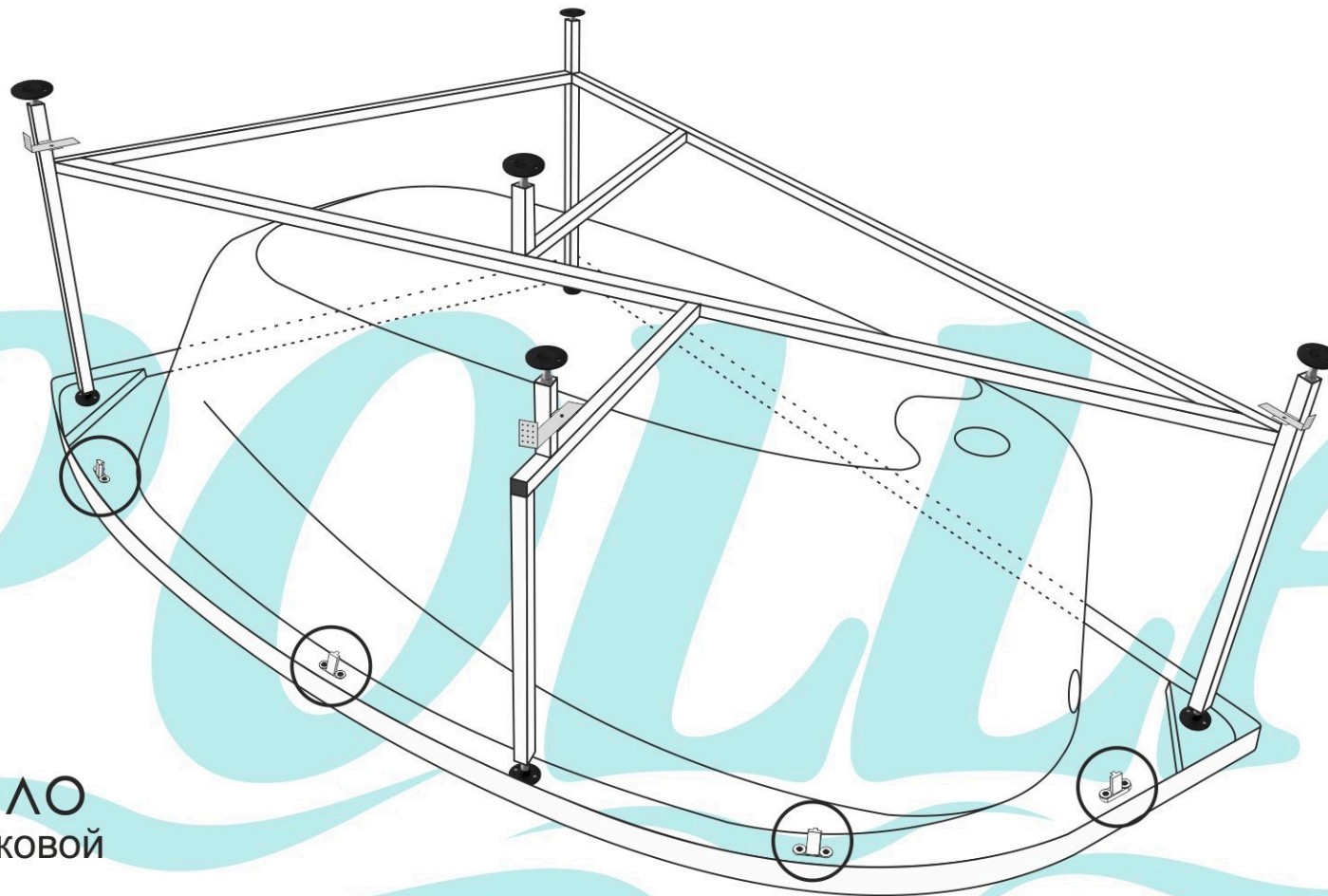




Установка лицевого и торцевого **деревянных** экранов на **прямоугольные** ванны

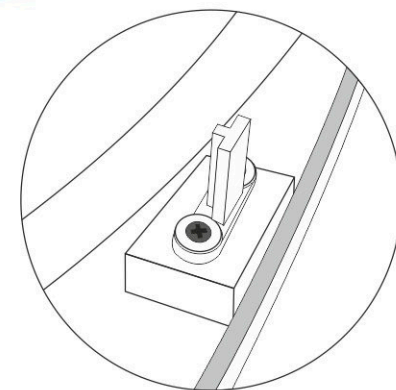
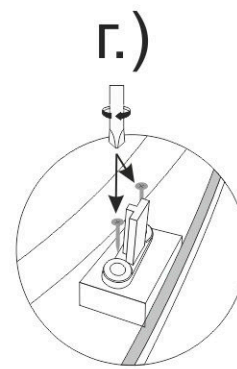
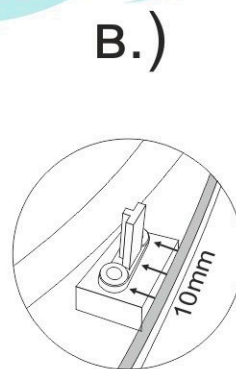
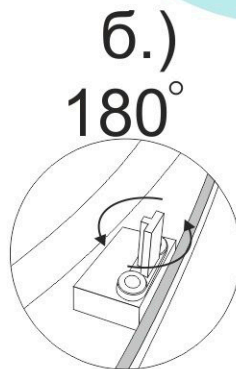
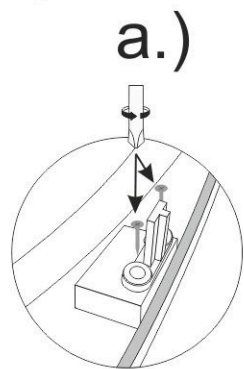
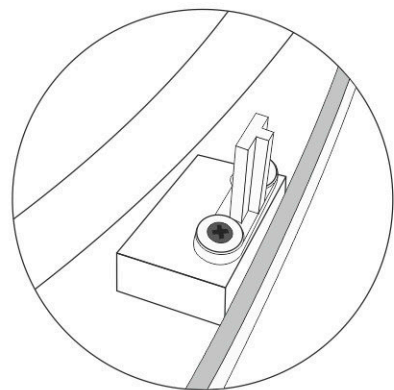


# Установка лицевого **деревянного** экрана на **асимметричные** и **угловые** ванны



Как было  
Для пластиковой  
панели

Как стало  
Для деревянной  
панели



Установка лицевого **деревянного** экрана на **асимметричные** и **угловые** ванны

