

STAR LINE



MONTAGEANLEITUNG

MOUNTING INSTRUCTIONS

INSTRUCTION DE MONTAGE

MONTAGEHANDLEIDING

UPUTA ZA MONTAŽU

MONTÁŽNÍ NÁVOD

SZERELÉSI ÚTMUTATÓ

NAVODILO ZA MONTAŽO

MONTÁŽNY NÁVOD

Русский

MONTERINGSANVISNING

INSTRUKCJA MONTAŻU

Seite 2

Page 4

Page 6

Pagina 8

Stranica 10

Strana 12

14. oldal

Stran 16

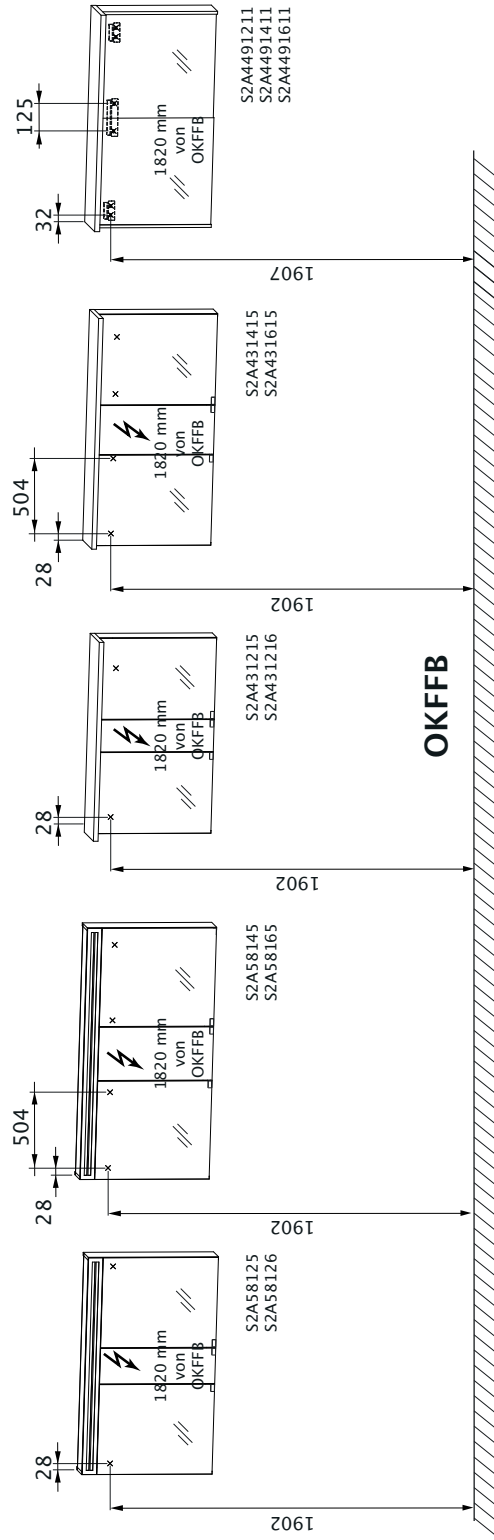
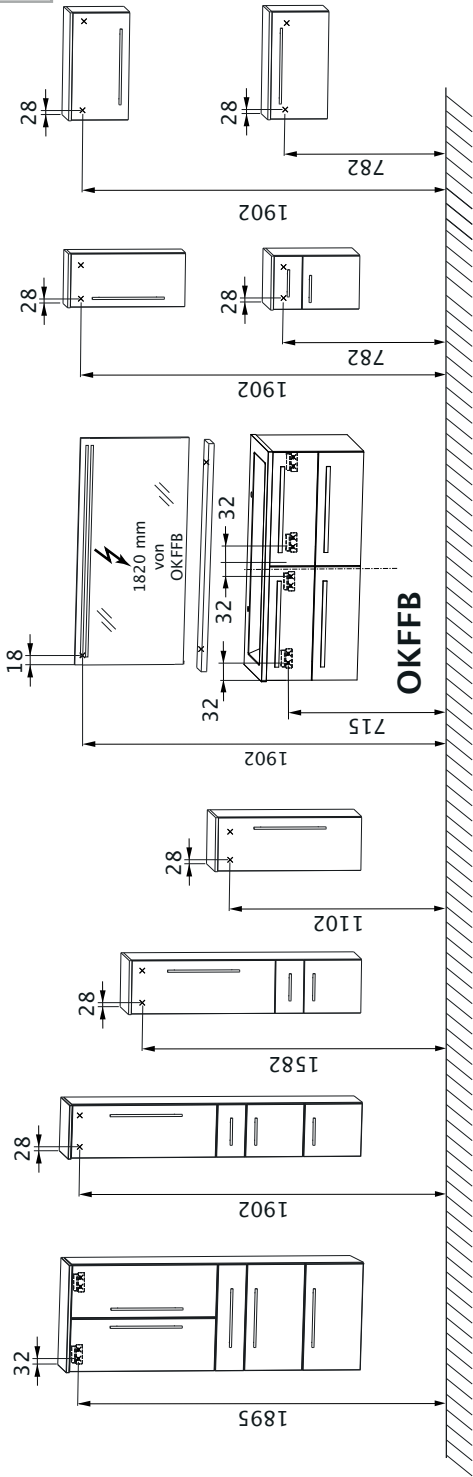
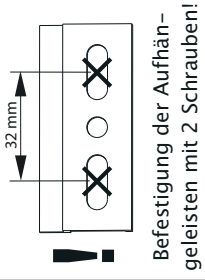
Strana 18

стр. 20

Sida 22

Strona 24

MAßÜBERSICHT (IN MM)



OKFFB = Oberkante Fertigfußboden

x = Bohrposition in Wand

SICHERHEITSHINWEISE

- Montage nur durch fachkundige Personen.
- **Warnung: Bei fehlerhafter Montage besteht Gefahr!**
- Prüfen, ob die Wand für die Montage geeignet ist und die Befestigungsmittel für die auftretenden Kräfte verwendbar sind.
- Bitte lesen Sie die Montageanleitung vor der Badmontage sorgfältig durch.
- Das beigelegte Befestigungsmaterial ist nur für massive, ausreichend tragfähige Wände ausgelegt.
- ⚠ Elektroinstallationen dürfen nur vom Elektrofachmann nach **DIN VDE 0100-701** (VDE 0100-701):2008-10 durchgeführt werden.
- Elektrifizierte Spiegelschränke/Flächenspiegel müssen einen Mindestabstand von 60 cm zu Badewanne/Dusche aufweisen.
- Die Sicherheitsvorschriften und Normen der jeweiligen Länder sind zu beachten.

WICHTIGE INFORMATIONEN

- Kontrollieren Sie die Verpackung bei Anlieferung auf äußere Beschädigungen.
- Bitte überprüfen Sie die Anzahl der gelieferten Badmöbel und die dazugehörigen Beschlagsets (Schrauben, Abdeckkappen, Griffe etc.) mit dem Lieferschein bzw. dem Artikelaufkleber auf der Verpackung.
- **Achtung:** Schutzkappen der Spiegelschränktüren erst nach Montage der Türen entfernen, damit die Spiegelkanten nicht beschädigt werden.
- Vorhandene Niveau-Unterschiede durch auftragende Wandbeläge, z. B. Teilverfliesung, durch geeignete Distanzleisten ausgleichen.
- Nicht ausreichend tragfähige Wände verstärken.
- Bohrmaße von OKFFB nach Maßübersicht.
- Befestigung der Möbel mit Aufhängeleiste:
 - Hochschrank (bei 600 mm Breite)
 - Waschtischunterschrank
 - Spiegelschrank mit Schiebetüren
- Aufhängeleiste immer mit 2 Schrauben an Wand befestigen!
- Seitlicher Abstand der Möbel zueinander ist frei wählbar.

HILFSMITTEL

- Bohrmaschine/Akkuschrauber
- Steinbohrer Ø8 mm
- Holzbohrer Ø4 mm, Ø5mm
- Gliedermaßstab/Maßband
- Wasserwaage
- Schraubendreher mit Kreuzschlitz 3,5 mm
- Maulschlüssel SW 10
- Innensechskantschlüssel 4 mm
- Schraubzwingen
- Bleistift
- Silikon (transparent und lösungsmittelfrei)

PFLEGEANLEITUNG

- **Achtung:** Keine Chemikalien, aggressive Fleckenmittel oder Scheuermittel verwenden!
- Zur Reinigung der Möbel verwenden Sie am besten ein feuchtes Tuch mit etwas Feinspülmittel.
- Achten Sie darauf, dass keine Tropfenrückstände am unteren Rand der Badmöbel verbleiben.
- Den Spiegel mit einem feuchten Tuch oder einem Fensterleder abreiben.
- Einfache Reinigung des Waschbeckens mit allen gewöhnlichen, körnerlosen Reinigungsmitteln.

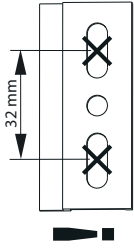
i ANLEITUNG AUFBEWAHREN

Achtung: Anleitung gut aufheben, sie beinhaltet Informationen zur Installation und den Betrieb der Produkte!

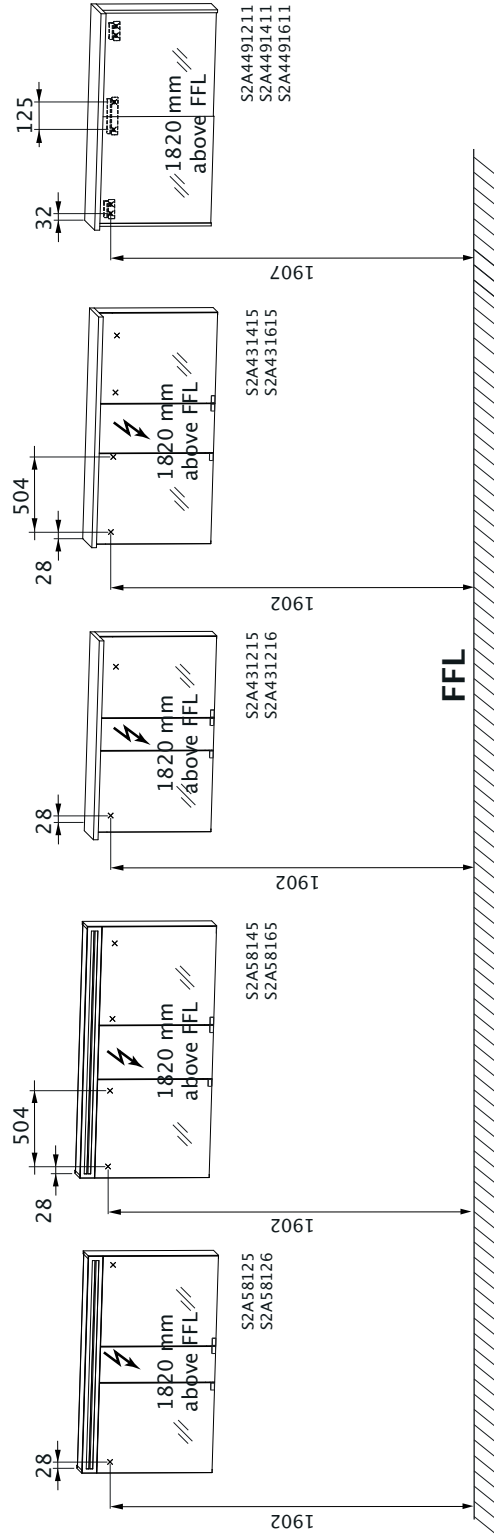
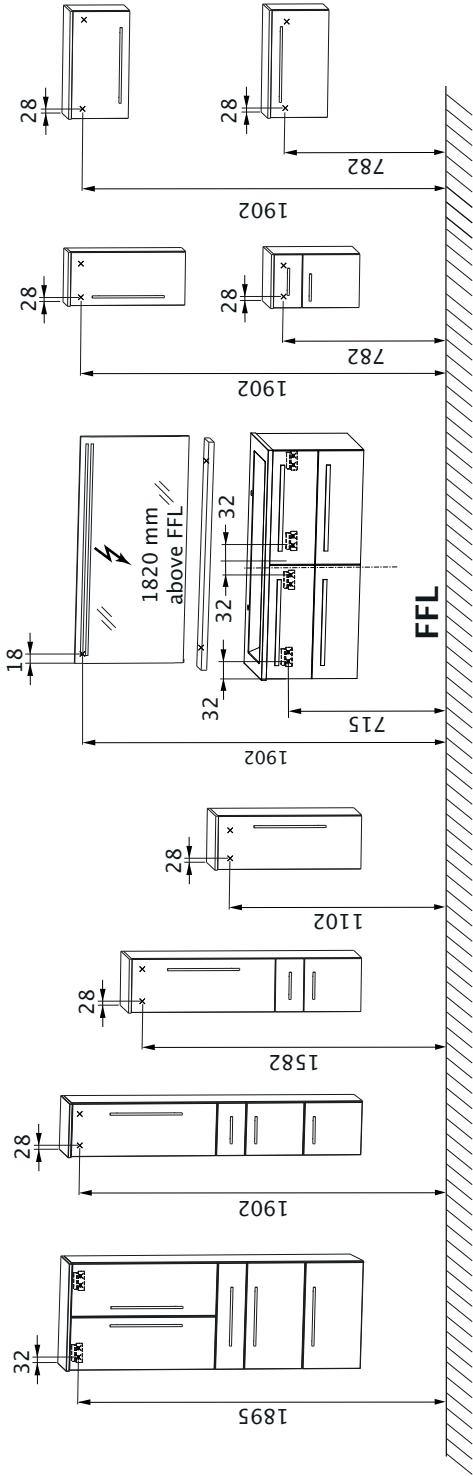
MONTAGEREIHENFOLGE

- **i Abbildungen siehe Anhang**
- 1. **Türen und Schubkästen demontieren (Abb. A/A1)**
- 2. **Leuchte montieren (Abb. B/B1)**
 - ⚠ Netzleitung muss spannungsfrei sein!
- 3. **WTU-Schränke verschrauben (Abb. C/C1)**
 - **Achtung:** Beim Durchbohren Montageholz gegenhalten
- 4. **Sockelfuß montieren und Höhenverstellung (Abb. D)**
- 5. **Möbel aufhängen**
 - Spiegelschrank/Flächenspiegel
 - Hochschränke, Oberschränke, Mittelschränke
 - Highboard
 - Steckboard
 - Waschtischunterschrank
 - Unterschranke
 - Waschtisch
- 6. **Schränke ausrichten (Abb. E/E1)**
- 7. **Waschtisch montieren**
 - Waschtisch aufsetzen (Abb. F)
 - Waschtisch abdichten (Abb. F1)
 - **Waschtisch mit LED-Rahmen montieren**
 - LED-Rahmen aufsetzen (Abb. G)
 - LED-Rahmen befestigen und anschließen (Abb. G1)
 - ⚠ Netzleitung muss spannungsfrei sein!
 - Waschtisch mit LED-Rahmen verkleben (Abb. G2)
 - Waschtisch abdichten (Abb. G3)
- 8. **Armatür anbringen (Abb. H)**
 - **Achtung:** Die beigelegte Gummidichtung verwenden.
 - Armatür nicht zu fest anziehen!
- 9. **Ablageplatte aufschrauben (Abb. I)**
 - **Achtung:** Nicht durch die Ablageplatte bohren!
 - Die beigelegten Schrauben benutzen.
- 10. **Steckboard montieren (Abb. J)**
- 11. **Türdämpfung einstellen (Abb. K)**
- 12. **Türen und Schubkästen montieren (Abb. L/L1)**
- 13. **Türen ausrichten (Abb. M/M1/M2)**
- 14. **Klappenbeschlag einstellen (Abb. N)**
- 15. **Schubkästen einstellen (Abb. O)**
- 16. **Schiebetüren ausrichten (Abb. P)**
- 17. **Griff auf Spiegelschränktür kleben (Abb. Q)**

DIMENSIONED LAYOUT (IN MM)



Fasten of the hanging bars with 2 screws!



FFL = finished floor level

x = drilled position in the wall

SAFETY ADVICE

- The mounting must only be done by experts.
- **Warning: defective mounting is dangerous!**
- Check whether the wall is suitable for the mounting and that the fasteners are strong enough for the forces involved.
- Please read through the mounting instructions carefully before mounting in the bathroom.
- The enclosed fastening material is only suitable for solid walls of sufficient load-bearing strength.
- ⚠ Electrical installations should only be carried out by a specialist electrician DIN VDE 0100-701 (VDE 0100-701):2008-10.
- Electrified, mirrored cabinets and flat mirrors must be located at a minimum distance of 600 mm away from the bath or shower.
- The safety regulations and standards of the particular countries must be observed.

IMPORTANT INFORMATION

- Inspect the packaging for external damage when it is delivered.
- Please check the number of bathroom cabinets supplied and the associated sets of ironmongery (screws, cover caps, handles, etc.) against the delivery note or the article's label on the packaging.
- **Caution:** only remove the protective caps on the mirrored cabinet's doors after mounting the doors, in order to avoid damaging edges of the mirrors.
- Use suitable spacers or distance blocks to even out the existing differences in level caused by coverings applied to the walls, e.g., partial tiling.
- Reinforce any walls of insufficient load-bearing strength.
- The drilled dimensions are measured from the FFL according to the dimensioned layout.
- Fasten the cabinets with the suspension rails:
 - tall cabinets
 - Washstand base cabinet
 - Mirror cabinet with sliding doors
- Always fasten the hanging bar to the wall with 2 screws!
- The horizontal spacing between the cabinets can be chosen freely.
- Do not tighten water tap and sink pop-up too firmly.

TOOLS

- Drill and battery-operated screwdriver
- Stone drill bit of 8 dia.
- Wood drill bit of 4 mm, 5 mm dia.
- Folding metre rule and measuring tape
- Spirit level
- Screwdriver with a 3.5 mm tip for Phillips screws
- 10 wide open-jawed spanner
- 4 mm Allen key
- Screw clamps
- Pencil
- Silicone sealant (transparent and solvent-free)

MAINTENANCE INSTRUCTIONS

- **Caution:** do not use any chemicals, aggressive detergent paste or scouring powder.
- The best way of cleaning the cabinet is to use a damp cloth with some mild washing-up liquid.
- Take care that no residue from droplets remains on the lower edge of bathroom cabinets.
- Polish the mirror with a damp cloth or chamois leather.
- The washbasin can be easily cleaned with any of the usual, non-abrasive cleaning agents.

i KEEP THE INSTRUCTIONS IN A SAFE PLACE

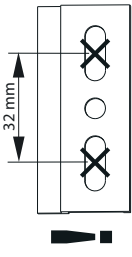
Caution: keep the instructions safely because they contain information about installing and operating the products.

MOUNTING SEQUENCE

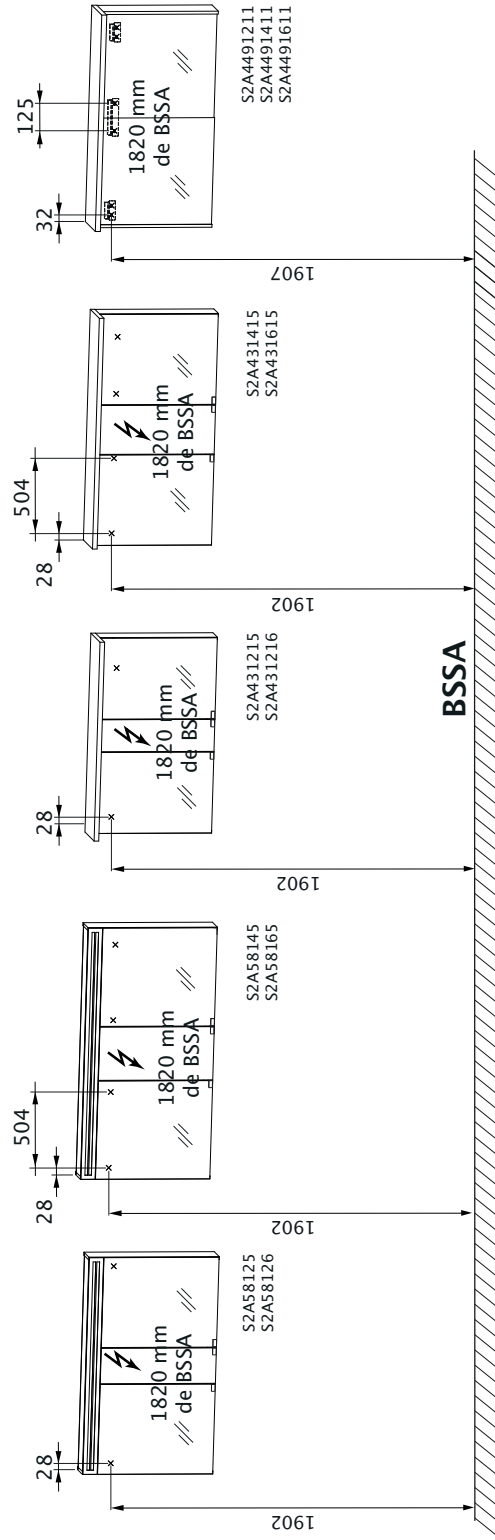
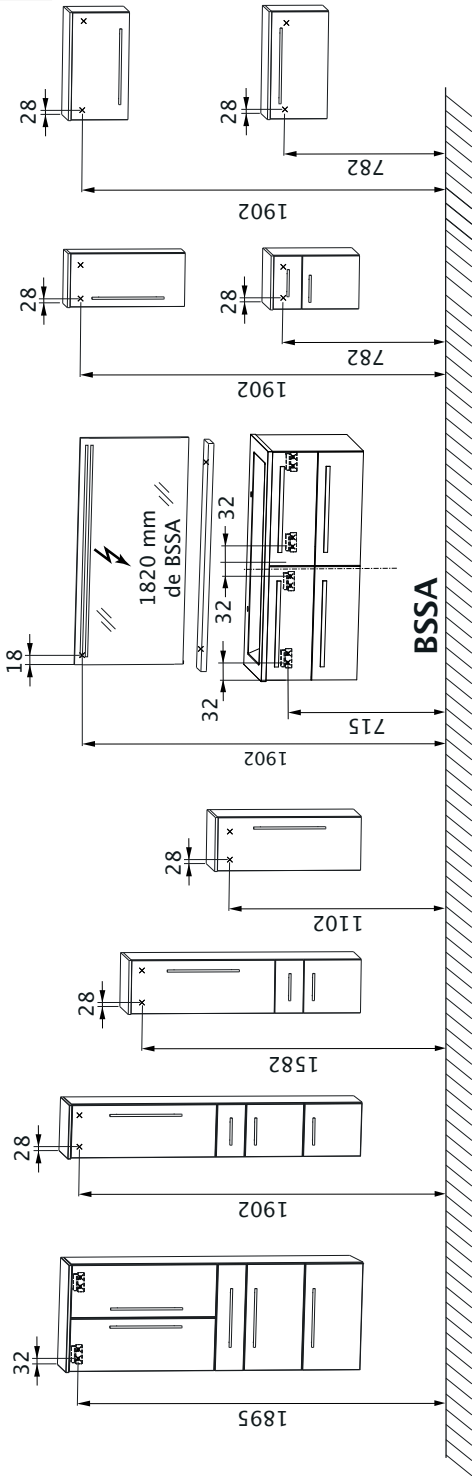
i Illustrations in the appendix

1. **Remove doors and drawers (Fig. A/A1)**
2. **Mounting the lights (Fig. B/B1)**
 - ⚠ The electrical mains supply cable must be voltage-free!
3. **Screw washbasin vanity units (Fig. C/C1)**
 - Warning:** Hold up mounting wood when drilling through
4. **Mount the base and adjust height (Fig. D)**
5. **Suspending the cabinets**
 - Mirrored cabinet
 - tall cabinets, Upper cabinets, centre cabinets, High board
 - Washstand base cabinet
 - Washstand
 - base cabinets
 - Plug-in board
6. **Aligning the cabinets (Fig. E/E1)**
7. **Mount washstand (Fig. F/F1)**
 - Putting on the washstand
 - Sealing the washstand
 - Mount the washstand with LED frame**
 - Set LED frame in place (Fig. G)
 - Fix the LED frame in place and connect it (Fig. G1)
 - Glue the washstand to the LED frame (Fig. G2)
 - Seal the washstand (Fig. G3)
8. **Affixing of the fitting (Fig. H)**
 - **Caution:** Use attached rubber seal.
 - Do not tighten fitting too firmly!
9. **Screwing on the shelf (Fig. I)**
 - Warning:** do not drill through the shelf!
 - Use the screws supplied.
10. **Mount Plug-in board (Fig. J)**
11. **Adjustment of door damping (Fig. K)**
12. **Mount doors and drawers (Fig. L/L1)**
13. **Aligning the doors (Fig. M/M1/M2)**
14. **Adjusting the folding hinge (Fig. N)**
15. **Adjusting the drawer (Fig. O)**
16. **Align sliding doors (Fig. P)**
17. **Glue handles onto the door of the mirrored cabinet (Fig. Q)**

VUE D'ENSEMBLE DES COTES (EN MM)



Fixation des barrettes de suspension à l'aide de 2 vis !



BSSA = bord supérieur du sol achevé

x = position de perçage dans le mur

CONSIGNES DE SECURITE

- Ne confiez le montage qu'à des personnes compétentes
- **Mise en garde: un montage incorrect entraîne des risques!**
- Vérifiez si le mur est approprié pour le montage et si le matériel de fixation disponible est utilisable compte tenu des forces existantes.
- Lisez attentivement l'instruction de montage avant de procéder au baignoire.
- Le matériel de fixation fourni n'est prévu que pour des murs massifs, suffisamment portants.
- ⚠ Seul du personnel qualifié est autorisé à effectuer la mise en place d'installations électriques selon les normes en vigueur (en R.F.A. DIN VDE 0100-701 (VDE 0100-701):2008-10).
- Les armoires de toilette/panneaux de miroir électrifiés doivent présenter une distance minimum de 60 cm jusqu'à la baignoire/douche.
- Les prescriptions de sécurité et les normes du pays respectif doivent être observées.

INFORMATIONS IMPORTANTES

- Assurez-vous, lors de la livraison, que l'emballage ne présente pas de dommages extérieurs.
- Vérifiez le nombre de meubles de salle de bain fournis et les kits de quincaillerie correspondants (vis, capuchons, poignées, etc...) avec le bon de livraison et/ou l'étiquette des articles sur l'emballage.
- **Attention:** n'enlevez les capuchons protecteurs des portes de l'armoire de toilette qu'après le montage des portes afin que les bords du miroir ne soient pas endommagés.
- Compensez les différences de niveau par des revêtements muraux, par exemple, carrelage partiel, par des liteaux d'écartement appropriés.
- Renforcez les murs qui ne sont pas suffisamment portants.
- Distances de perçage de BSSA suivant la vue d'ensemble des cotes.
- Montage des meubles avec barrette d'accrochage:
 - éléments du haut
 - Élément sous plan de toilette
 - Armoire à glace avec portes coulissantes
- Toujours fixer la barrette de suspension à l'aide de 2 vis !
- La distance latérale entre les meubles peut être choisie librement.
- Ne pas trop serrer les robinets et le système d'écoulement.

OUTILS

- Perceuse/Perceuse sans fil
- Perceuse électrique à percussion Ø 8 mm
- Mèche à bois Ø 4 mm, 5 mm
- Mètre pliant/Mètre à ruban
- Niveau à bulle d'air
- Tournevis cruciforme 3,5 mm
- Clé plate, ouverture 10 mm
- Clé pour vis à tête creuse 4 mm
- Serre-joints
- Crayon
- Silicone (nettoyage avec produit incolore et sans solvant)

INSTRUCTION D'ENTRETIEN

- **Attention :** ne pas utiliser de produits chimiques, de produits spéciaux pour tâches ou de produits abrasifs corrosifs!
- Pour le nettoyage des meubles, le mieux est d'utiliser un chiffon humide imbibé d'un peu de liquide-vaisselle.
- Veillez à ce que des résidus de gouttes ne restent pas sur le bord inférieur des meubles de salle de bain.
- Nettoyez le miroir avec un chiffon humide ou une peau de chamois.
- Nettoyage aisé du lavabo au moyen de tout produit de nettoyage standard, sans grains.

i CONSERVEZ LES INSTRUCTIONS

Attention: veillez à conserver les instructions; elles contiennent des informations relatives à l'installation et au fonctionnement des produits!

ORDRE DU MONTAGE

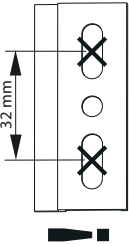
i Illustrations de l'annexe

1. **Démonter les portes et tiroirs (illustr. A/A1)**
2. **Montez les lampes (illustr. B/B1)**
 - ⚠ La ligne d'alimentation doit être hors tension!
3. **Visser les éléments meubles pour vasques (meubles sous lavabo) (illustr. C/C1)**
 - Attention:** placer une cale de bois derrière, lors du perçage
4. **Monter le pied socle et procéder à l'adaptation en hauteur (ill. D)**
5. **Accrochez les meubles**
 - Armoire de toilette
 - éléments du haut, Éléments supérieurs, Armoires centrales, Armoire haute
 - Élément sous plan de toilette
 - Lavabo
 - éléments du bas
 - Panneau enfichable
6. **Alignez les meubles (illustr. E/E1)**
7. **Montage du lavabo (illustr. F/F1)**
 - Posez le lavabo
 - Procédez à l'étanchéité du lavabo

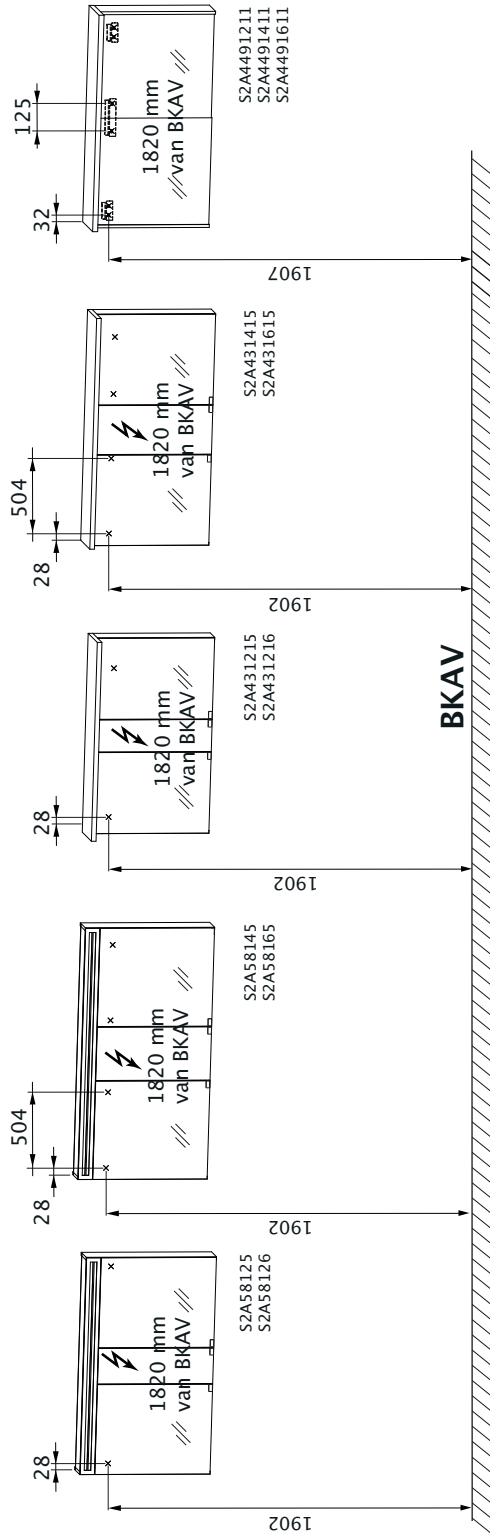
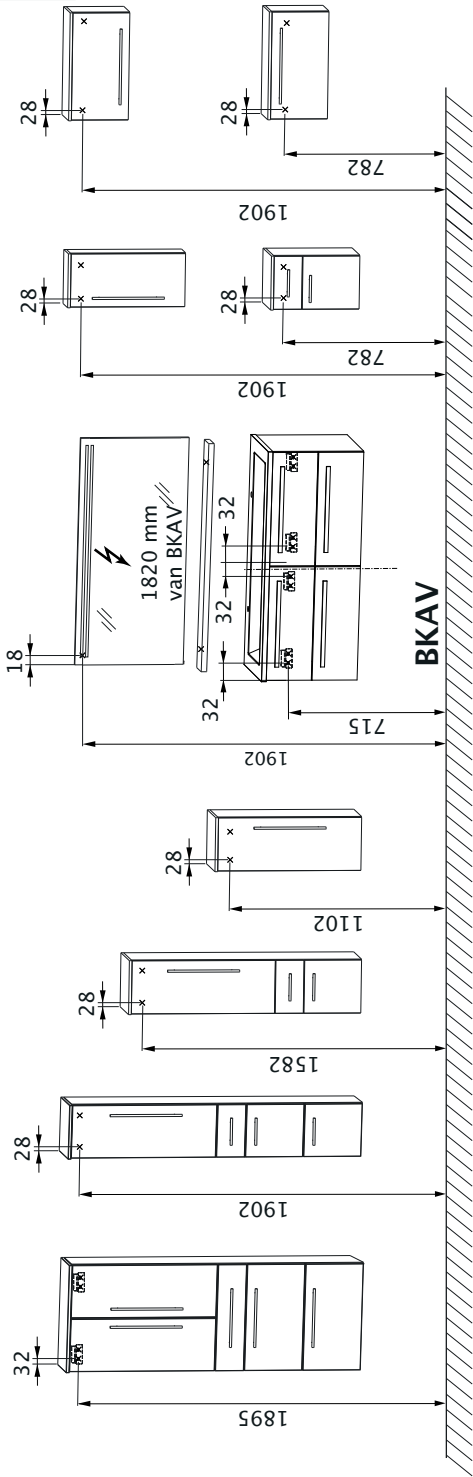
Monter le lavabo avec le cadre LED

 - Insérer le cadre LED (ill. G)
 - Fixer le cadre LED et effectuer le raccordement (ill. G1)
 - Coller le lavabo avec le cadre LED (ill. G2)
 - Etancher le lavabo (ill. G3)
8. **Poser la robinetterie (illustr. H)**
 - **Attention:** Utiliser les joints en caoutchouc.
 - Ne pas serrer trop fortement la robinetterie!
9. **Vissez le plan de toilette (illustr. I)**
 - Attention:** ne pas percer le plan de toilette!
 - Utilisez les vis fournies.
10. **Monter les Panneau enfichable (illustr. J)**
11. **Monter l'amortisseur de porte (illustr. K)**
12. **Monter les portes et les tiroirs (illustr. L/L1)**
13. **Alignez les portes (illustr. M/M1/M2)**
14. **Adaptez le ferrement pour clapets (illustr. N)**
15. **Adaptez les tiroirs (illustr. O)**
16. **Aligner la porte coulissante (illustr. P)**
17. **Coller la poignée sur la porte de l'armoire de toilette (illustr. Q)**

MAATOVERZICHT (IN MM)



Bevestiging van de ophanglijsten met 2 schroeven!



BKAV = bovenkant afgewerkte vloer

x = boorplaats in de muur

VEILIGHEIDSINSTRUCTIES

- Montage alleen door vakkundige personen.
- **Waarschuwing: bij verkeerde montage bestaat gevaar!**
- Controleer of de muur voor de montage geschikt is en of de bevestigingsmiddelen voor de optredende krachten bruikbaar zijn.
- Lees a.u.b. de montagehandleiding zorgvuldig door alvorens de badkamer te installeren.
- Het bijgevoegde bevestigingsmateriaal is uitsluitend voor massieve muren met voldoende draagvermogen bedoeld.
- ⚠ Elektro-installaties mogen uitsluitend door elektrotechnici volgens DIN VDE 0100-701 (VDE 0100-701):2008-10 uitgevoerd worden.
- Spiegelkasten/spiegels met een elektrische installatie moeten een minimumafstand van 60 cm tot de badkuip/douche hebben.
- De veiligheidsvoorschriften en normen van het betreffende land dienen in acht te worden genomen.

BELANGRIJKE INFORMATIE

- Controleer de verpakking bij de aflevering op uitwendige beschadigingen.
- Vergelijk a.u.b. het aantal van de geleverde badkamermeubels en de bijbehorende beslagsets (schroeven, afdekkappen, handvatten enz.) met de afleveringsbon of met de artikelsticker op de verpakking.
- **Let op:** verwijder de beschermkappen van spiegelkastdeuren pas na montage van de deuren, om beschadiging van de spiegelranden te voorkomen.
- Aanwezige niveauverschillen door een dikkere wandbekleding, bijv. gedeeltelijke betegeling, dienen met geschikte afstandslijsten te worden gecompenseerd.
- Wanden met onvoldoende draagvermogen dienen te worden verstevigd.
- Boorplaatsen vanaf BKAV volgens maatoverzicht.
- Bevestiging van de meubels met ophangrails:
 - hoge kasten
 - Wastafelonderkast
 - Spiegelkast met schuifdeuren
- Ophanglijst altijd met 2 schroeven aan de wand bevestigen!
- De zijdelingse afstand tussen de meubels onderling kan vrij worden gekozen.
- Waterkraan en afvoerarmatuur niet de strak aandraaien.

HULPMIDDELEN

- Boormachine/accuschroevendraaier
- Steenboor Ø 8 mm
- Houtboor Ø 4 mm, 5 mm
- Duimstok/meetlint
- Waterpas
- Schroevendraaier met kruiskop 3,5 mm
- Steeksleutel SW 10 mm
- Inbussleutel 4 mm
- Lijmtangen
- Potlood
- Silicone (transparant en oplosmiddelvrij)

ONDERHOUDSHANDLEIDING

- **Let op:** gebruik geen chemicaliën, agressieve vlekkenmiddelen of schuurmiddelen!
- Voor de reiniging van de meubels gebruikt u het beste een vochtige doek met wat mild afwasmiddel.
- Zorg ervoor dat er geen druppels aan de onderrand van de badkamermeubels achterblijven.
- De spiegel wrijft u met een vochtige doek of een zeemlap schoon.
- De wastafel kan eenvoudig worden gereinigd met alle gewone, korrelloze reinigingsmiddelen.

i HANDLEIDING BEWAREN

Let op: bewaar de handleiding zorgvuldig; ze bevat informatie voor de installatie en het gebruik van de producten!

MONTAGEVOLGORDE

i Afbeeldingen in de appendix

1. Deuren en lades demonteren (afb. A/A1)

2. Lampen monteren (afb. B/B1)

⚠ De netleiding moet spanningsvrij zijn!

3. WTO-kasten vastschroeven (afb. C/C1)

Opgelet: bij het doorboren montagehout gebruiken

4. Sokkelvoet monteren en in hoogte verstellen (afb. D)

5. Meubels ophangen

- Spiegelkast
- hoge kasten, Bovenkasten, Middenkasten, Highboard
- Wastafelonderkast
- Wastafel
- Onderkasten
- Legbord

6. Meubels richten (afb. E/E1)

7. Wastafel monteren (afb. F/F1)

- Wastafel opzetten
- Wastafel afdichten

Wastafel met LED-frame monteren

- LED-frame erop zetten (afb. G)
- LED-frame bevestigen en aansluiten (afb. G1)
- Wastafel aan LED-frame vastlijmen (afb. G2)
- Wastafel afdichten (afb. G3)

8. Armatuur aanbrenge (afb. H)

- **Let op:** gebruik de bijgevoegde rubberen dichting.
- Draai de armatuur niet te strak aan!

9. Afdekblad opschroeven (afb. I)

- **Let op:** niet door het afdekblad boren!
- De bijgeleverde schroeven gebruiken.

10. Legbord monteren (afb. J)

11. Deurdemping instellen (afb. K)

12. Deuren en lades monteren (afb. L/L1)

13. Deuren afstellen (afb. M/M1/M2)

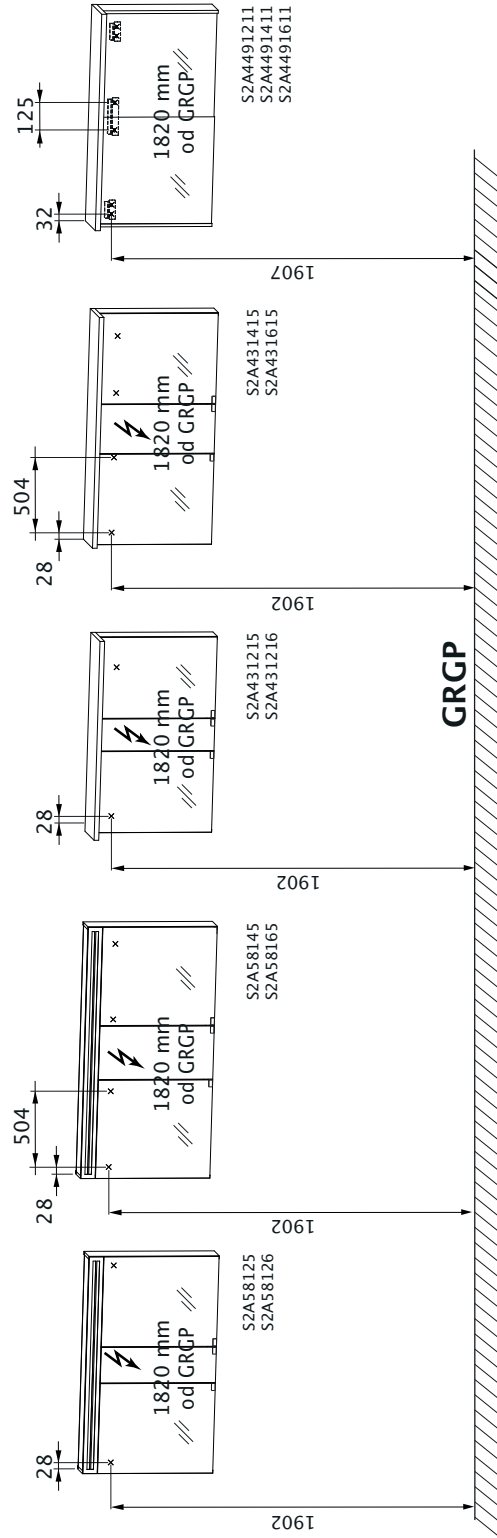
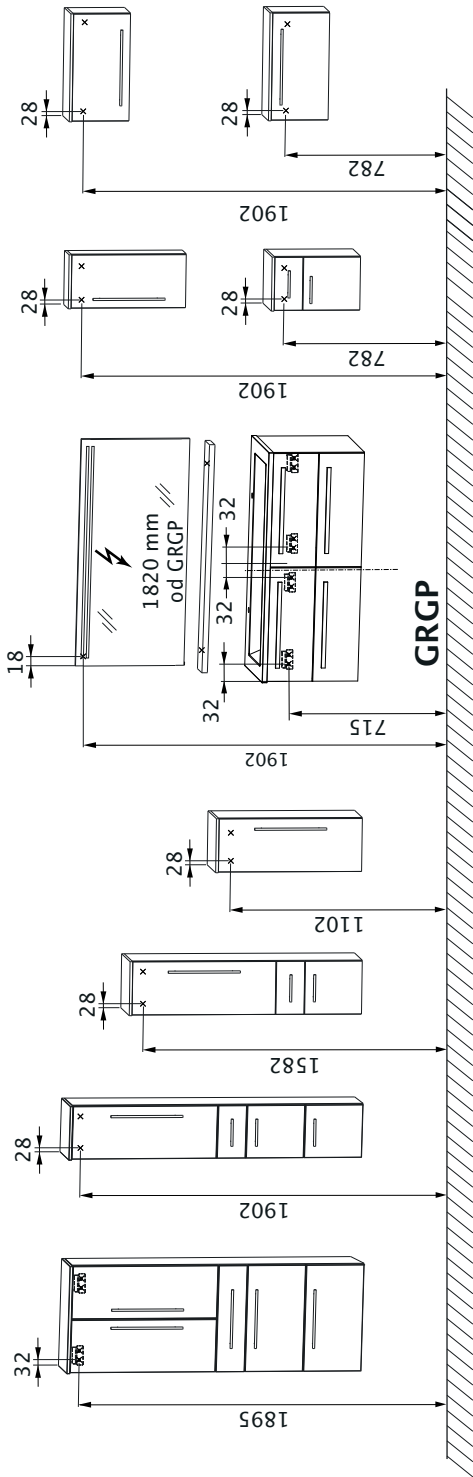
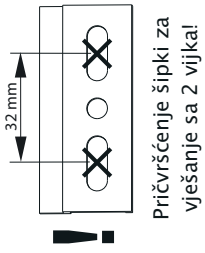
14. Klepbeslag instellen (afb. N)

15. Laden instellen (afb. O)

16. Schuifdeuren richten (afb. P)

17. Handvat op spiegelkastdeur plakken (afb. Q)

PREGLED MJERA (U MM)



x = Položaj bušenja na zidu

GRGP = Gornji rub gotovog poda

SIGURNOSNE UPUTE

- Montaža samo kroz stručno osoblje.
- **Upozorenje:** kod pogrešne montaže postoji opasnost!
- Pregledajte, da li je zid prikladan za montažu i da li se sredstva za pričvršćivanje mogu primijeniti za nastajuću snagu.
- Molimo Vas da prije montaže kupatila pažljivo pročitate uputu za montažu.
- Priloženi materijal za pričvršćivanje je prikladan samo za masivne, dovoljno nosive zidove.
- ⚠ Elektroinstalacije smije provesti samo električar prema DIN VDE 0100-701 (VDE 0100-701):2008-10.
- Elektrificirani ormari sa ogledalom / plosnata ogledala moraju imati minimalni razmak do kade / tuša od 60 cm.
- Sigurnosni propisi i norme dotičnih zemalja se trebaju poštovati.

VAŽNE INFORMACIJE

- Nakon dostave pakovanje kontrolirajte na vanjska oštećenja.
- Molimo Vas da broj dostavljenog namještaja za kupatilo i pripadajuće komplete za pričvršćivanje (vijaka, kapa, ručki itd.) kontrolirate sa dostavnicom tj. naljepnicom artikla na pakovanju.
- **Pozor:** Zaštitne kape ormara sa ogledalom tek skinuti nakon montaže vrata, kako se rubovi ogledala ne bi oštetili.
- Postojeće razlike u razini kroz zidne obloge, n pr. djelomično nalijepljene pločice, izjednačiti kroz prikladne šipke za izjednačavanje razlika.
- Nedovoljno nosive zidove ne pojačavati.
- Mjere za bušenje GRGP a prema pregledu mjera.
- Pričvršćivanje namještaja sa šipkom za vješanje:
 - visoki ormari
 - Ormar ispod umivaonika
 - Ormar s ogledalom sa kliznim vratima
- Šipku za vješanje uvijek sa 2 vijka pričvrstiti na zid!
- Bočni razmak između namještaja se može slobodno izabrati.
- Ne zatežite prejako slavinu i ispusnu garnituru.

POMOĆNA SREDSTVA

- Bušilica / zavijač na akumulatorski pogon
- Svrđlo za kamen Ø 8 mm,
- Svrđlo za drvo Ø 4 mm, 5 mm
- Metar za mjerenje
- Labela
- Križni zavijač 3,5 mm
- Čeljusni ključ SW 10 mm
- Unutrašnji šesterokutni ključ 4 mm
- Vijčana stezaljka
- Olovka
- Silikon (transparentan i nerastvoran)

UPUTA ZA NJEGU

- **Pozor:** Ne koristiti kemikalije, agresivna sredstva protiv mrlja ili sredstva za ribanje!
- Za čišćenje namještaja najbolje koristite vlažnu krpu sa malo deterdženta.
- Pazite na to, da na donjem rubu namještaja za kupatilo ne ostanu mrlje od kapanja.
- Ogledalo očistiti sa vlažnom krpom i prebrisati sa kožnom krpom za prozore.
- Jednostavno čišćenje umivaonika sa svim uobičajenim sredstvima za čišćenje bez zrnja.

i UPUTA ZA ČUVANJE

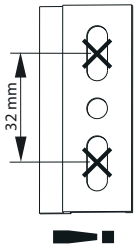
Pozor: Uputu dobro sačuvati, ona sadrži informacije o instalaciji i radu proizvođača.

REDOSLIJED MONTAŽE

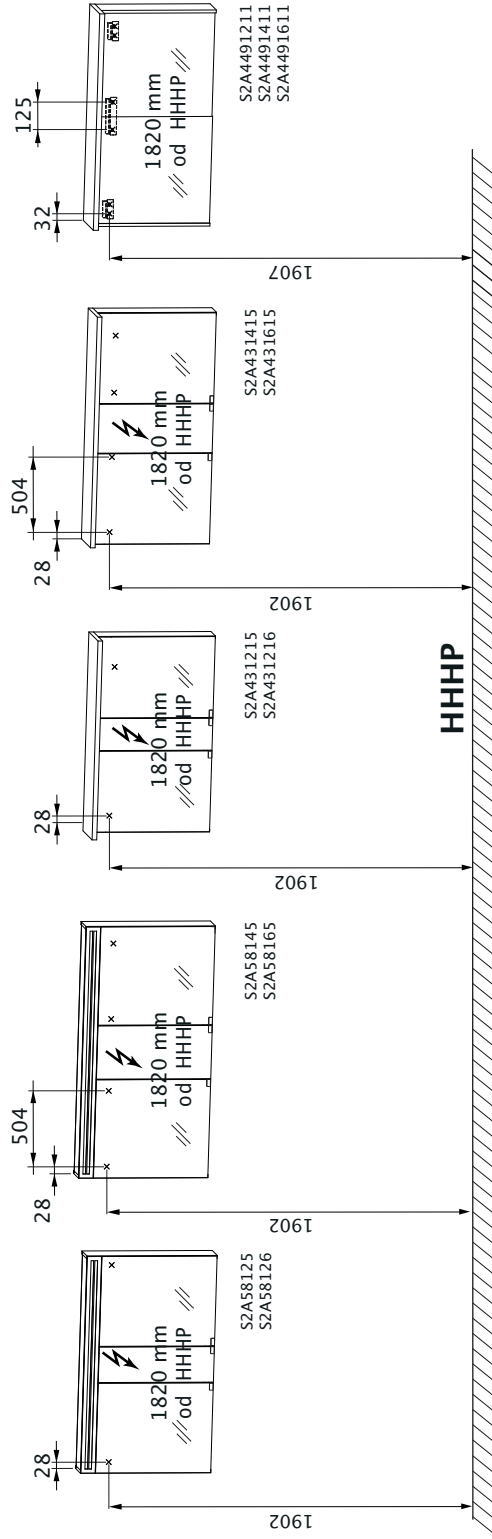
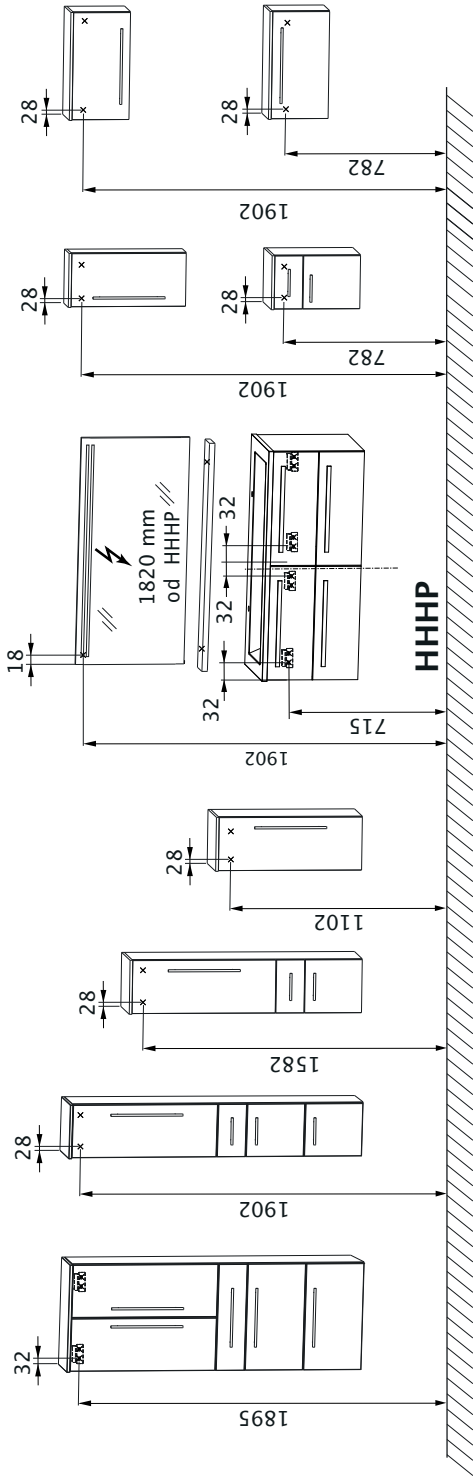
i Slike u prilogu

1. **Demontirajte vrata i ladice (slika A/A1)**
2. **Montirati svjetiljke (slika B/B1)**
 - ⚠ Mrežni vod mora biti bez napona!
3. **Zavrnite ormar pod umivaonikom (slika C/C1)**
 - Pozor:** Prilikom bušenja koristite drvo za montažu.
4. **Montaža podnoška i podešavanje visine (slika D)**
5. **Objesiti namještaj**
 - Ormar sa ogledalom / plosnato ogledalo
 - visoki ormari, Viseći ormari, Srednji ormari, Visoka vitrina
 - Ormar ispod umivaonika
 - Praonik
 - Donji ormari
 - Utična šina
6. **Ispraviti namještaj (slika E/E1)**
7. **Montirati umivaonik (slika F/F1)**
 - Ispraviti umivaonik
 - Izolirati umivaonik
 - Montaža ormara s umivaonikom sa LED okvirom**
 - Postavite LED okvir (slika G)
 - Pričvrstite i priključite LED okvir (slika G1)
 - Na ormar s umivaonikom zalijepite LED okvir (slika G2)
 - Zabrtvite ormar s umivaonikom (slika G3)
8. **Postavljanje opreme (slika H)**
 - **Pozor:** Koristite isporučenu gumenu zaptivku.
 - Ne zatežite prejako opremu!
9. **Zavijčati ploču za odlaganje (slika I)**
 - Pozor:** Ne bušiti kroz ploču!
 - Koristiti priložene vijke.
10. **Montirajte Utična šina (slika J)**
11. **Postavljanje odbojnika za vrata (slika K)**
12. **Montirajte vrata i ladice (Abb. L/L1)**
13. **Izravnati vrata (slika M/M1/M2)**
14. **Namjestiti okov zaklopki (slika N)**
15. **Namjestiti ladice (slika O)**
16. **Centrirajte klizna vrata (slika P)**
17. **Ručku nalijepite na vrata ormara sa ogledalom (slika Q)**

PŘEHLED ROZMĚRŮ (V MM)



Upevnění závěsných lišt pomocí 2 šroubů!



HHHP = horní hrana hotové podlahy

x = poloha vrtání do stěny

BEZPEČNOSTNÍ POKYNY

- Montáž mohou provádět jenom odborně způsobilé osoby.
- **Upozornění: Při nesprávné montáži vzniká nebezpečí ohrožení!**
- Přezkoušet, je-li stěna vhodná pro montáž a zda je možno použít upevňovací prostředky s ohledem na vznikající síly.
- Pročtěte si pečlivě montážní návod ještě před vlastní montáží koupelnových skříněk.
- Příložený upevňovací materiál je dimenzován jenom pro masivní, dostatečně pevné nosné stěny.
- **!** Elektroinstalace smějí provádět pouze kvalifikovaní elektrikáři podle DIN VDE 0100-701 (VDE 0100-701):2008-10.
- Elektricky napájené zrcadlové skřínky/plochá zrcadla musí zachovávat minimální odstup 60 cm od vany/sprchy.
- Je nutno brát ohled na specifické bezpečnostní předpisy a normy příslušných zemí.

DŮLEŽITÉ INFORMACE

- Zkontrolujte si při dodání zboží, zda nemá obalový materiál vnější poškození.
- Zkontrolujte si prosím počet dodaných kusů koupelnového nábytku a kompletnost příslušné sady kování (šrouby, odejmatelných krytů, rukojetí atd.) uvedené v dodacím listu nebo na etiketě na obalu produktu.
- **Upozornění:** Ochranní krytky dveří zrcadlových skříněk odstraňujte vždy až po ukončení montáže dveří, aby nemohlo dojít k poškození hran zrcadel.
- Existující rozdíly v úrovni vyrovnejte pomocí nanášení obkládacích dlaždic, např. částečným vydlážděním, prostřednictvím vhodných distančních lišt.
- Vyztužte nedostatečně pevné nosné stěny.
- Vrtací rozměry HHPH podle přehledu rozměrů.
- Upevnění nábytku prostřednictvím závěsných lišt:
 - vysoké skříně
 - Spodní skříňka pod umyvadlem
 - Skříňka se zrcadlem s posuvnými dvířky
- Závěsnou lištu upevňujte na stěnu vždy pomocí 2 šroubů!
- Boční odstup nábytku mezi sebou si můžete libovolně zvolit.
- Vodovodní kohoutek a odpadovou soupravu neutahujte příliš pevně.

POMŮCKY

- Vrtačka/Akumulátorový šroubovák
- Vrtáky do kamene o průměru 8 mm
- Vrtáky do dřeva o průměru 4 mm, 5 mm
- Skládací dřevěný metr/Měřicí pásma
- Vodováha
- Křížový šroubovák o průměru 3,5 mm
- Otevřený klíč SW o průměru 10 mm
- Vnitřní šestihranný klíč o průměru 4 mm
- Svěrák na šrouby
- Tužka
- Silikon (průhledný a bezrozpuštědlový)

NÁVOD PRO ÚDRŽBU

- **Upozornění:** Nepoužívejte žádné chemikálie, agresivní odstraňovače skvrn nebo drhací prostředky!
- K čištění nábytku používejte nejlépe vlhký hadřík s trochou jemného promývacího prostředku.
- Dávejte pozor na to, aby na spodní části koupelnového nábytku nezůstali žádné zbytky kapaliny.
- Zrcadlo vyleštěte vlhkým hadříkem nebo utěrkou na okna z umělé kůže.
- Jednoduché čištění umyvadla pomocí všech běžných čistících prostředků bez granulátů.

i USCHOVÁNÍ NÁVODU

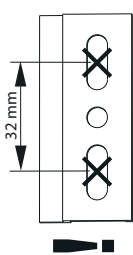
Upozornění: Návod dobře uschovejte, obsahuje informace potřebné k instalaci a provozu produktů!

MONTÁŽNÍ POSTUP

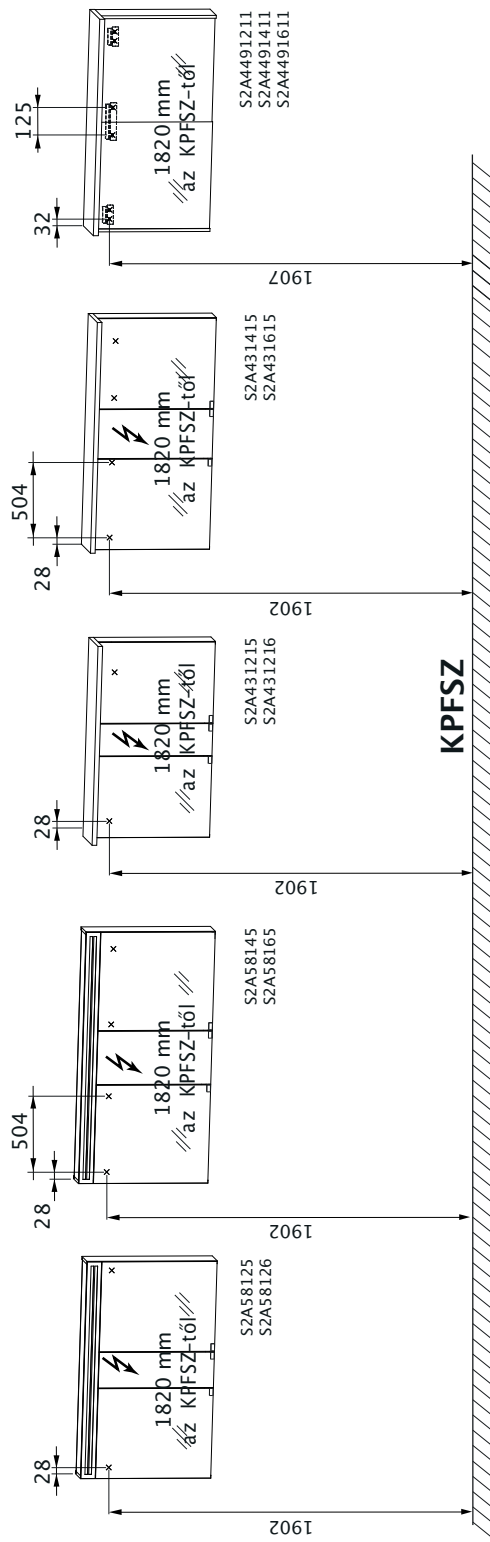
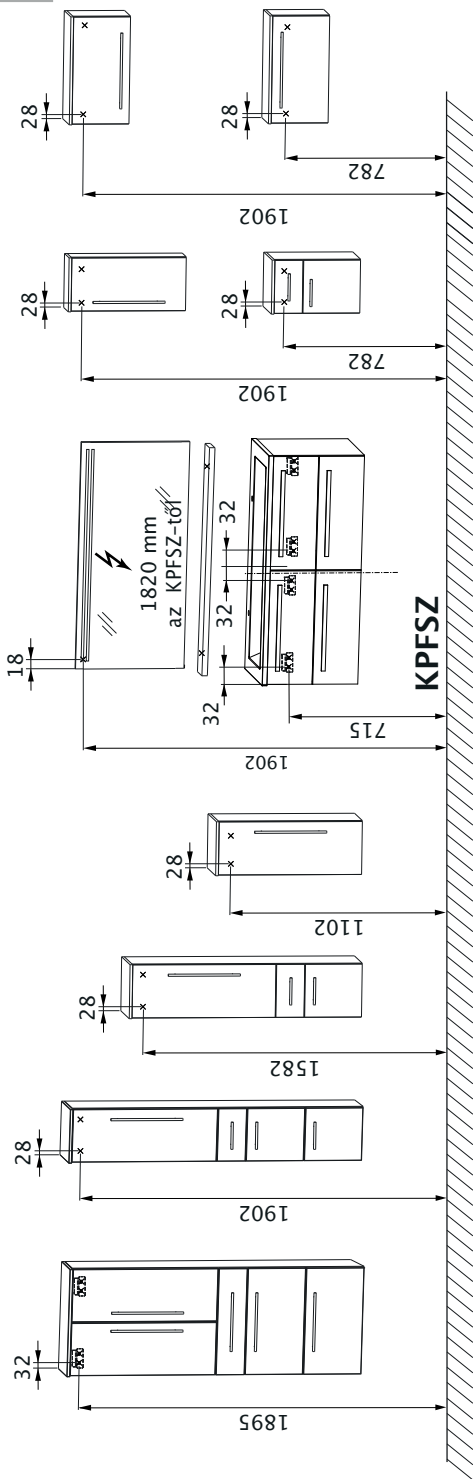
i Obrázková dokumentace v příloze

1. **Odmontujte dvířka a zásuvky (obr. A/A1)**
2. **Namontovat svítidla (Obr. B/B1)**
 - ⚠ Rozvodní síť musí být bez napětí!
3. **Sešroubujte spodní skříňky pod umyvadlo (obr. C/C1)**
 - Pozor:** Při vrtání držte proti montážní dřevo
4. **Montáž podstavce a nastavení výšky (obr. D)**
5. **Zavěsit nábytek**
 - Zrcadlová skříňka/Plochá zrcadla
 - vysoké skříně, Horní skříňky, Střední skříňky, Vrchní deska
 - Spodní skříňka pod umyvadlem
 - Umyvadlo
 - Spodní skříňky
 - Panel se zásuvkou
6. **Seřídít nábytek (Obr. E/E1)**
7. **Montáž umyvadla (Obr. F/F1)**
 - Nasadit umyvadlo
 - Utěsnit umyvadlo
 - Montáž umyvadla s LED rámem**
 - Nasadte LED rám (obr. G)
 - Upevněte LED rám a zapojte ho (obr. G1)
 - Splete umyvadlo s LED rámem (obr. G2)
 - Umyvadlo utěsněte (obr. G3)
8. **Namontujte baterii (Obr. H)**
 - **Upozornění:** použijte příložené gumové těsnění.
 - Baterii neutahujte příliš pevně!
9. **Našroubovat odkládací desku (Obr. I)**
 - Upozornění:** Nevrtat přes odkládací desku!
 - Použít příložené šrouby.
10. **Namontujte Panel se zásuvkou (Obr. J)**
11. **Nastavení samozavírače (Obr. K)**
12. **Namontujte dveře a zásuvky (Obr. L/L1)**
13. **Seřídít dveře (Obr. M/M1/M2)**
14. **Nastavit zaklapovací kování (Obr. N)**
15. **Vyměnit svítidla (Obr. O)**
16. **Vyrovnejte posuvná dvířka (obr. P)**
17. **Nalepit madlo na dveře zrcadlové skřínky (Obr. Q)**

MÉRETEK ÁTTEKINTÉSE (MM-BEN)



Felfüggesztő lécek felerősítése 2 csavarral!



KPFSZ = kész padló felső széle

x = furat helyzete a falban

BIZTONSÁGI ÚTMUTATÁSOK

- Csak hozzáértő személy szerelheti fel.
- **Figyelmeztetés! A hibás szerelés balesetveszélyt okoz!**
- Vizsgálja meg, hogy alkalmas-e a fal a felszerelésre és használható-e a rögzítő elemek a fellépő erőknél.
- A szerelés előtt olvassa el gondosan a szerelési útmutatót.
- A mellékelt felerősítő szerelékeket csak vastag, kellő teherbírású falakhoz terveztük.
- **⚠** Az elektromos szereléseket csak villamos szakember végezheti a DIN VDE 0100-701 (VDE 0100-701):2008-10 szerint.
- Villamos szerelésekkel rendelkező tükrös szekrényeket/fali tükröket minimum 60 cm-es távolságban kell elhelyezni a fürdőkádtól/zuhanyzótól.
- A használat szerinti ország biztonsági előírásait és szabványait követni kell.

FONTOS TUDNIVALÓK

- Leszállításkor ellenőrizze, hogy a csomagolás külseje nem mutat-e rongálódásokat.
- Vizsgálja felül, hogy a leszállított bútorok darabszáma és a hozzátartozó vasalási anyagok (csavarok, takarófedelek, fogantyúk stb.) egyeznek-e a szállítólevél ill. a csomagolásra ragasztott árucímke tartalmával.
- **Figyelem!** A tükrös szekrényajtók védőfedőit csak az ajtók felszerelése után szabad eltávolítani, nehogy megrongálódjanak a tükrök szélei.
- A meglévő színteltéréseket felhordó falburkolatokkal, pl. részleges csempézéssel, alkalmas távtartó lécekkal kell kiegyenlíteni.
- A nem eléggé teherbíró falakat meg kell erősíteni.
- Az KPFSZ-től vett furatméreteket a méretáttekinő rajzon lehet megtalálni.
- A bútorokat függesztő lécekkal kell rögzíteni:
 - magas szekrények
 - mosdóasztal alatti szekrény
 - Tolóajtós tükrösszekrény
- A felfüggesztő léceket mindig 2 csavarral kell a falra felerősíteni!
- Oldalirányban szabadon meg lehet választani az egyes bútorok távolságát.
- A vízcsapot és a lefolyó garnitúrát nem húzzuk meg túl szorosan.

SEGÉDESZKÖZÖK

- fúrógép/akkus csavarhúzó
- Ø 8 mm-es kőfúró
- Ø 4 mm, 5 mm-es fafúró
- collstock/mérőszalag
- vízmérték
- 3,5 mm-es kereszthornyú csavarhúzó
- 8-es villáskulcs
- 4 mm-es inbusz csavar
- csavaros szorítók
- ceruza
- szilikon (transzparens és oldószermentes)

ÁPOLÁSI ÚTMUTATÓ

- **Figyelem!** Vegyszereket, maró hatású folttisztítókat vagy súrolószereket ne használjon!
- Legjobb, ha kevés finom öblítő szeres ruhával tisztítja meg a bútorokat.
- Ügyeljen rá, hogy ne maradjanak rajta cseppek a bútorok alsó szélén.
- A tükröt nedves ruhával vagy szarvasbőrrel dörzsölje le.
- A mosdókagylót a szokásos szemcsementes tisztítószerrel lehet egyszerűen megtisztítani.

i AZ ÚTMUTATÓT MEG KELL ŐRIZNI

Figyelem! Az útmutatót jól el kell tenni, az ugyanis a termékek beszerelésével és üzemeltetésével kapcsolatos tudnivalókat tartalmazza!

SZERELÉSI SORREND

i Ábrák a függelékben

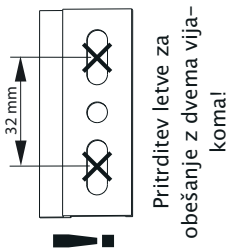
1. **Az ajtók és a fiókok leszerelése (A/A1. ábra)**
2. **Lámpatestek felszerelése (B/B1. ábra)**
 - ⚠ A hálózati vezetéken nem lehet feszültség!
3. **A mosdókagyló alatti szekrényeket csavarozza össze (C/C1. ábra)**

Figyelem: Átfúrás esetén a szerelőfát ellen kell tartani!
4. **A lábazat szerelése és a magasságállítás (D ábra)**
5. **Bútorok felfüggesztése**
 - tükrös szekrény
 - magas szekrények, felső szekrények, Középszekrények, Highboard
 - mosdóasztal alatti szekrény
 - mosdóasztal
 - alsó szekrény
 - bedugható lap
6. **Bútorok beigazítása (E/E1 ábra)**
7. **A mosdóasztal felszerelése (F/F1 ábra)**
 - Mosdóasztal felrakása
 - Mosdóasztal tömítése

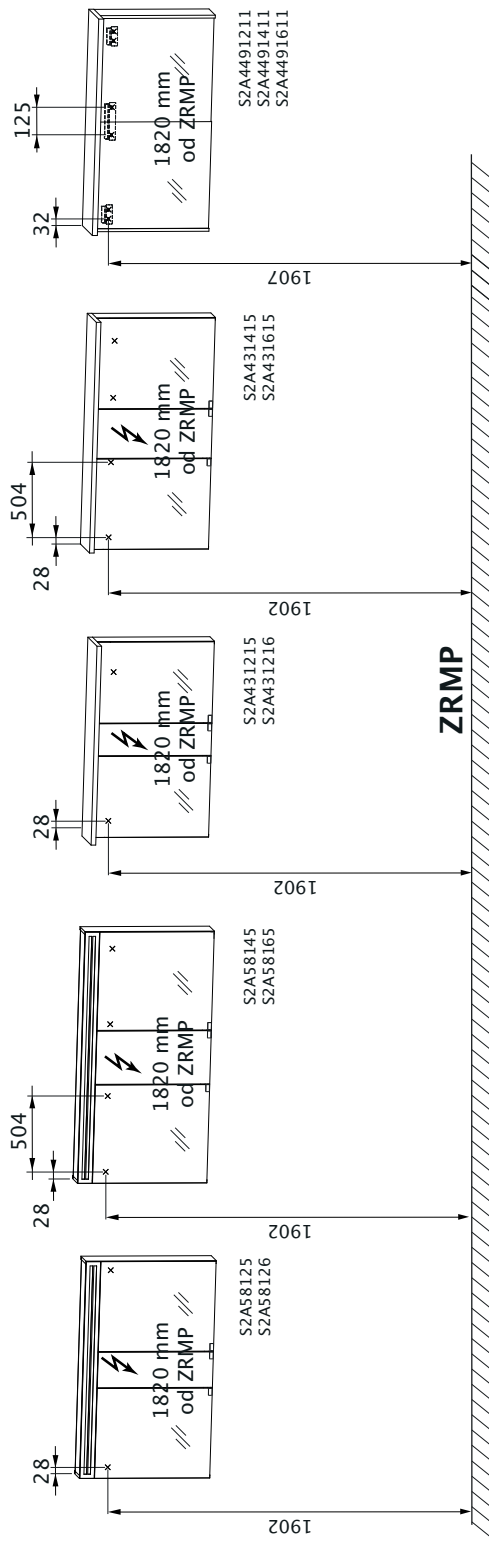
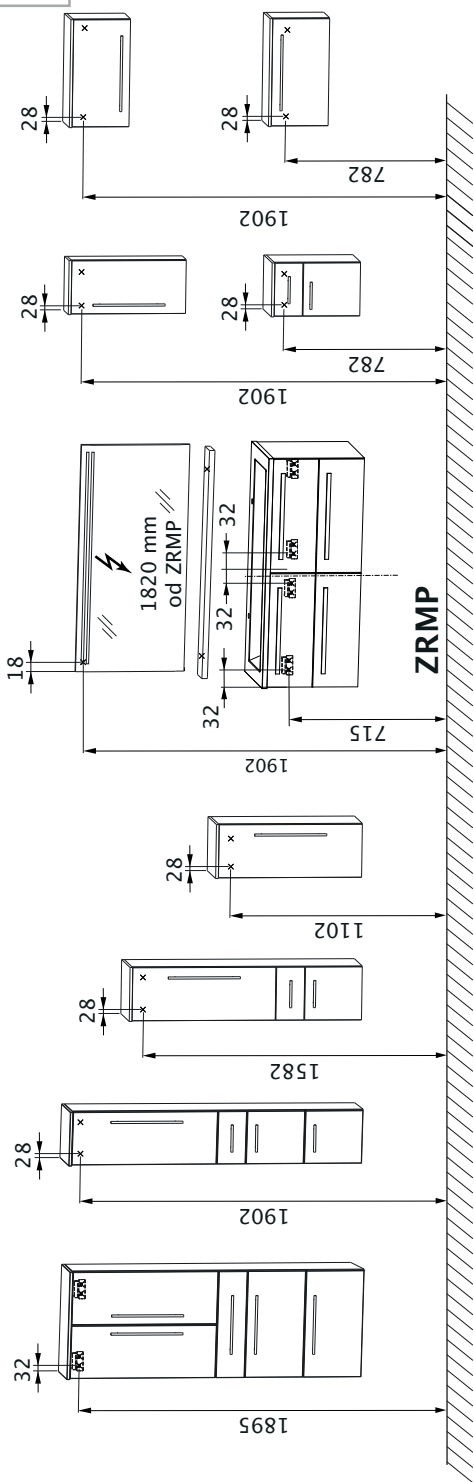
A mosdóasztal és a LED-keret szerelése

 - A LED-keret felhelyezése (G ábra)
 - Rögzítse és csatlakoztassa a LED-keretet (G1 ábra)
 - Ragassza össze a mosdóasztalt a LED-kerettel (G2 ábra)
 - A mosdóasztal tömítése (G3 ábra)
8. **Feltesszük a szerelvényt (H. ábra)**
 - **Figyelem:** A mellékelt gumitömítést kell alkalmazni.
 - A szerelvényt ne húzza meg túl szorosan!
9. **Feltesszük a szerelvényt (I. ábra)**
 - **Figyelem:** A mellékelt gumitömítést kell alkalmazni.
 - A szerelvényt ne húzza meg túl szorosan!
10. **Bedugható lap felszerelése (J ábra)**
11. **Beállítjuk az ajtócsillapítót (K. ábra)**
12. **Ajtók és fiókok felszerelése (L/L1 ábra)**
13. **Ajtók beigazítása (M/M1/M2 ábra)**
14. **Csuklós vasalás beállítása (N. ábra)**
15. **Fiókok beállítása (O. ábra)**
16. **Tolóajtók beállítása (P ábra)**
17. **Fogantyú ráragasztása a tükrös szekrény ajtajára (Q ábra)**

PREGLED MER (V MM)



Pritrditev letve za obešanje z dvema vijakoma!



x = položaj vrtanja v steni

ZRMP = Zgornji rob montažnega poda

VARNOSTNA NAVODILA

- Montažo smejo opravljati le strokovne osebe.
- **Opozorilo: Pri napačni montaži obstaja nevarnost!**
- Preverite, ali je stena ustreza za montažo in ali se pritrdilna sredstva lahko uporabljajo za pojavljajoče se sile.
- Prosimo vas, da navodilo za montažo skrbno preberete pred montažo v kopalnici.
- Priloženi pritrdilni material je narejen le za masivne stene z zadostno nosilnostjo.
- ⚠ Elektroinstalacije lahko izvede samo električar v skladu z DIN VDE 0100-701 (VDE 0100-701):2008-10.
- Elektrificirane omare z ogledalom/vrtljive svetilke morajo od kadi/prhe biti oddaljene najmanj 60 cm.
- Treba je upoštevati varnostne predpise in norme posameznih držav.

POMEMBNE INFORMACIJE

- Embalažo ob dostavi kontrolirajte na zunanje poškodbe.
- Prosimo vas, da preverite število dostavljenega kopalniškega pohištva in pripadajočega sklopa okovij (vijaki, prekrivne kape, ročaji itd.) v skladu z dostavnico oz. nalepko izdelka na embalaži.
- **Pozor:** Zaščitne kape vrat omare z ogledalo odstranite šele po montaži vrat, da se ne poškodujejo robovi ogledala.
- Obstoječe nivojske razlike zaradi nanašanja stenskih oblog, npr. delnega oblaganja s ploščicami, poravnajte z ustreznimi distančnimi letvicami.
- Ojačajte stene, ki nimajo zadostne nosilnosti.
- Vrtalne mere od zgornjega roba montažnega poda v skladu s pregledom mer.
- Pritrditev pohištva z letvico za obešanje:
 - visoke omarice
 - Spodnja omarica umivalnika
 - Omara z ogledalom z drsnimi vrati
- Letev za obešanje vedno pritrdite na steno z dvema vijakoma!
- Bočno medsebojno razdaljo pohištva lahko izberete po želji.
- Pipe za vodo in odtočne garniture ne zategujte preveč.

PRIPOMOČKI

- Vrtalnik/akumulatorski vijačnik
- Sveder za kamen O8 mm
- Sveder za les O4, 05 mm
- Členasto merilo/merilni trak
- Vodna tehtnica
- Izvijač s križastim nastavkom 3,5 mm
- Čeljustni ključ SW 10 mm
- Inbus ključ 4 mm
- Primeži
- Svinčnik
- Silikon (prozorno in brez vsebnosti topil)

NAVODILO ZA NEGO

- **Pozor:** Ne uporabljajte kemikalij, agresivnih čistil za madeže ali sredstev za poliranje!
- Za čiščenje pohištva najbolj uporabljajte vlažno krpo z nekaj finega sredstva za pomivanje.
- Pazite na to, da na spodnjem robu kopalniškega pohištva ne ostanejo ostanki kapljic.
- Ogledalo otrite z vlažno krpo ali usnjem za čiščenje oken.
- Enostavno čiščenje umivalnika z običajnimi čistili brez granulacije.

i SHRANITE NAVODILO

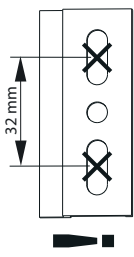
Pozor: Navodilo dobro hranite, saj vsebuje informacije za instalacijo in obratovanje izdelkov!

ZAPOREDJE MONTAŽE

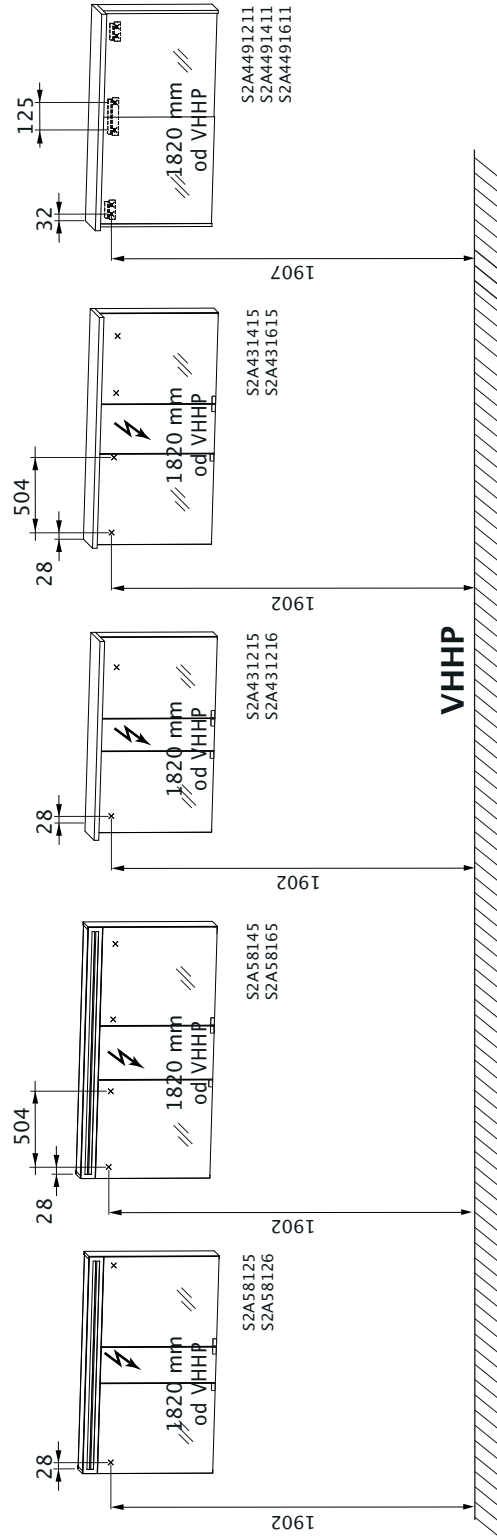
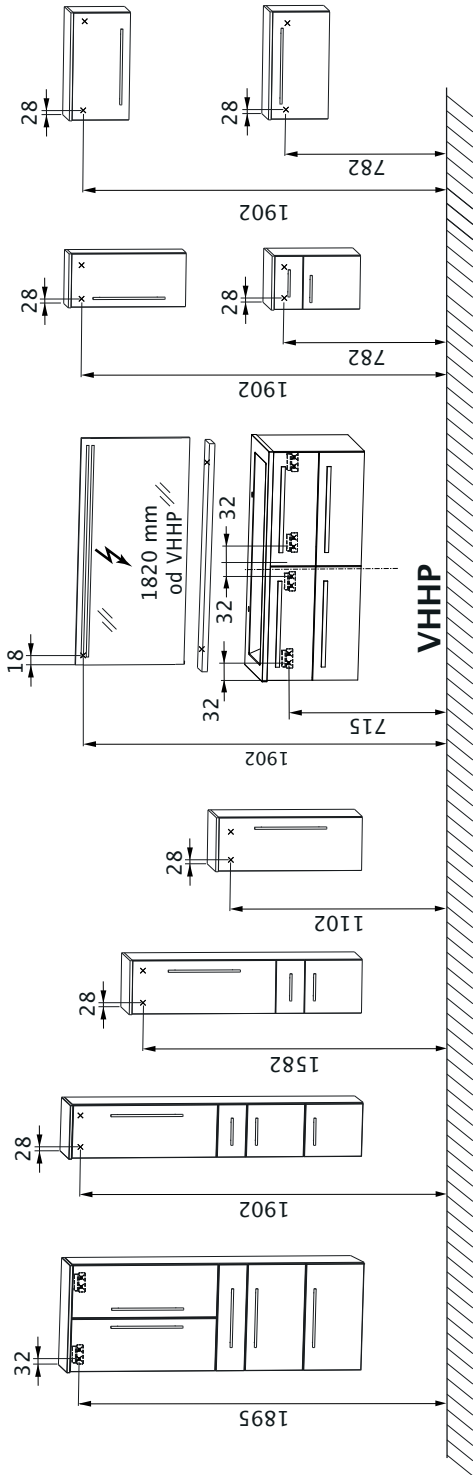
i Risbe v prilogi

1. **Demontirajte vrata in predale (sl. A/A1)**
2. **Montirajte svetilke (sl. B/B1)**
 - ⚠ Omrežna napeljava mora biti brez napetosti!
3. **Privijte WTU omare (sl. C/C1)**
 - Pozor:** Pri prevrtanju uporabljajte montažni les.
4. **Montaža nog podstavka in nastavitev višine (sl. D)**
5. **Obesite pohištvo**
 - Omara z ogledalom
 - visoke omarice, Viseče omarice, srednje omare, visoka vitrina
 - Spodnja omarica umivalnika
 - Umivalnik
 - Spodnje omarice
 - Natična deska
6. **Poravnajte pohištvo (sl. E/E1)**
7. **Zmontirajte umivalnik (sl. F/F1)**
 - Postavite umivalnik
 - Zatesnite umivalnik
 - Montaža umivalnika z LED okvirjem**
 - namestite LED okvir (sl. G)
 - pritrdite in priključite LED okvir (sl. G1)
 - LED okvir zalepite na umivalnik (sl. G2)
 - zatesnite umivalnik (sl. G3)
8. **Namestite armaturo (sl. H)**
 - **Pozor:** Uporabite priloženo gumeno tesnilo.
 - Armature ne zategujte preveč!
9. **Privijajte zgornjo ploščo (sl. I)**
 - Pozor:** Zgornje plošče ne prevrtajte!
 - Uporabljajte priložene vijake.
10. **Montirajte Natična deska (sl. J)**
11. **Nastavite blažilec vrat (sl. K)**
12. **Montirajte vrata in predale (sl. L/L1)**
13. **Poravnajte vrata (sl. M/M1/M2)**
14. **Nastavite prekrivno okovje (sl. N)**
15. **Nastavite predale (sl. O)**
16. **Naravnajte drsna vrata (sl. P)**
17. **Nalepite ročaj na vrata omare z ogledalom (sl. Q)**

PREHLAD ROZMEROV (V MM)



Upevnenie závesných líšt
2 skrutkami!



x = poloha vrtania do steny

VHHP = Vrchná hrana hotovej podlahy

BEZPEČNOSTNÉ POKYNY

- Montáž môžu prevádzať iba odborne kvalifikovaní pracovníci.
- **Upozornenie: Pri nesprávnej montáži vzniká nebezpečenstvo ohrozenia!**
- Skontrolovať, či je stena vhodná na montáž a či je možné použiť upevňovacie prostriedky s ohľadom na vznikajúce sily.
- Prečítajte si starostlivo montážny návod ešte pred vlastnou montážou kúpeľňových skriniek.
- Priložený upevňovací materiál je dimenzovaný iba pre masívne, dostatočne pevné nosné steny.
- **!** Elektrickú inštaláciu môžu vykonávať iba kvalifikovaní elektrikári podľa DIN VDE 0100-701 (VDE 0100-701):2008-10
- Elektricky napájané zrkadlové skrinky/ploché zrkadlá musia zachovávať minimálny odstup 60 cm od vane/sprchy.
- Je potrebné vždy zohľadniť špecifické bezpečnostné predpisy a normy príslušných krajín.

DOLEŽITÉ INFORMÁCIE

- Skontrolujte si pri dodaní tovaru, či obalový materiál nevykazuje vonkajšie poškodenia.
- Skontrolujte si, prosím, počet dodaných kusov kúpeľňového nábytku a kompletnosť príslušnej sady kovania (skrutiek, odnímateľných krytov, rukovätí atď.) uvedenej v dodacom liste alebo na etikete na obale výrobku.
- **Upozornenie:** Ochranné kryty dverí zrkadlových skriniek odstraňujte vždy až po ukončení montáže dverí, aby nemohlo prísť k poškodeniu hrán zrkadiel.
- Existujúce výškové rozdiely vyrovnajte pomocou nanášania obkladacích dlaždíc, napr. čiastočným vydláždením, prostredníctvom vhodných dištančných líšt.
- Vystužte tie steny, ktoré majú nedostatočnú nosnosť.
- Rozmery vrtania VHHP podľa prehľadu rozmerov.
- Upevnenie nábytku prostredníctvom závesných líšt:
 - vysoké skrine
 - Spodná skrinka pod umývadlom
 - Skrinka so zrkadlom a posuvnými dvierkami
- Závesnú lištu upevnite s 2 skrutkami na stenu!
- Bočný odstup nábytku medzi sebou sa dá ľubovoľne meniť.
- Vodovodný kohútik a odpadovú súpravu neuťahujte príliš pevne.

POMOCKY

- Vrtáčka/Akumulátorový skrutkovač
- Vrtáky do kameňa s priemerom 8 mm
- Vrtáky do dreva s priemerom 4 mm, 5 mm
- Skladací drevený meter/Meracie pásmo
- Vodováha
- Krížový skrutkovač s priemerom 3,5 mm
- Otvorený kľúč SW s priemerom 10 mm
- Vnútorný šesťhranný kľúč s priemerom 4 mm
- Zverák na skrutky
- Ceruzka
- Silikón (priehľadný a bezrozpušťaďový)

NÁVOD NA ÚDRŽBU

- **Upozornenie:** Nepoužívajte žiadne chemikálie, agresívne odstraňovače škvŕn alebo prostriedky na drhnutie!
- Na čistenie nábytku používajte najlepšie vlhkú handričku s trochu jemného umývacieho prostriedku.
- Dávajte pozor na to, aby na spodnej časti kúpeľňového nábytku neostávali žiadne zvyšky kvapaliny.
- Zrkadlo vyleštite vlhkou handričkou alebo utierkou na okná z umelej kože.
- Jednoduché čistenie umývadla pomocou všetkých bežných čistiacich prostriedkov bez obsahu granulátov.

i USCHOVANIE NÁVODU

Upozornenie: Návod si dobre uschovajte, obsahuje informácie potrebné na inštaláciu a prevádzku výrobkov!

MONTÁŽNY POSTUP

i Obrázková dokumentácia v prílohe

1. Demontujte dvere a zásuvky (Obr. A/A1)

2. Namontovať svietidlá (Obr. B/B1)

! Rozvodná sieť nesmie byť pod napätím!

3. Zoskrutkujte skrinky WTU (obr. C/C1)

Pozor: Pri vrtaní držte oproti montážne drevo

4. Montáž soklového podstavca a nastavenie výšky (obr. D)

5. Zavesiť nábytok

- Zrkadlová skrinka
- vysoké skrine, Vrchné skrinky, Stredné skrinky, Vrchná doska
- Spodná skrinka pod umývadlom
- Umývadlo
- Spodné skrinky
- Panel so zásuvkou

6. Nastaviť nábytok (Obr. E/E1)

7. Namontovať umývadlo (Obr. F/F1)

Nasadiť umývadlo

Utesniť umývadlo

Montáž umývadla s LED rámom

- Nasadte LED rám (obr. G)
- Upevnite LED rám a zapojte ho (obr. G1)
- Zlepte umývadlo s LED rámom (obr. G2)
- Umývadlo utesnite (obr. G3)

8. Namontujte batériu (Obr. H)

- **Upozornenie:** použite priložené gumové tesnenie.
- Batériu neuťahujte príliš pevne!

9. Naskrutkovať odkladaciu dosku (Obr. I)

Upozornenie: Nevrtajte cez odkladaciu dosku!

- Použiť priložené skrutky.

10. Namontujte Panel so zásuvkou (Obr. J)

11. Nastavenie samozatvárača (Obr. K)

12. Namontujte dvere a zásuvky (Obr. L/L1)

13. Nastaviť dvere (Obr. M/M1/M2)

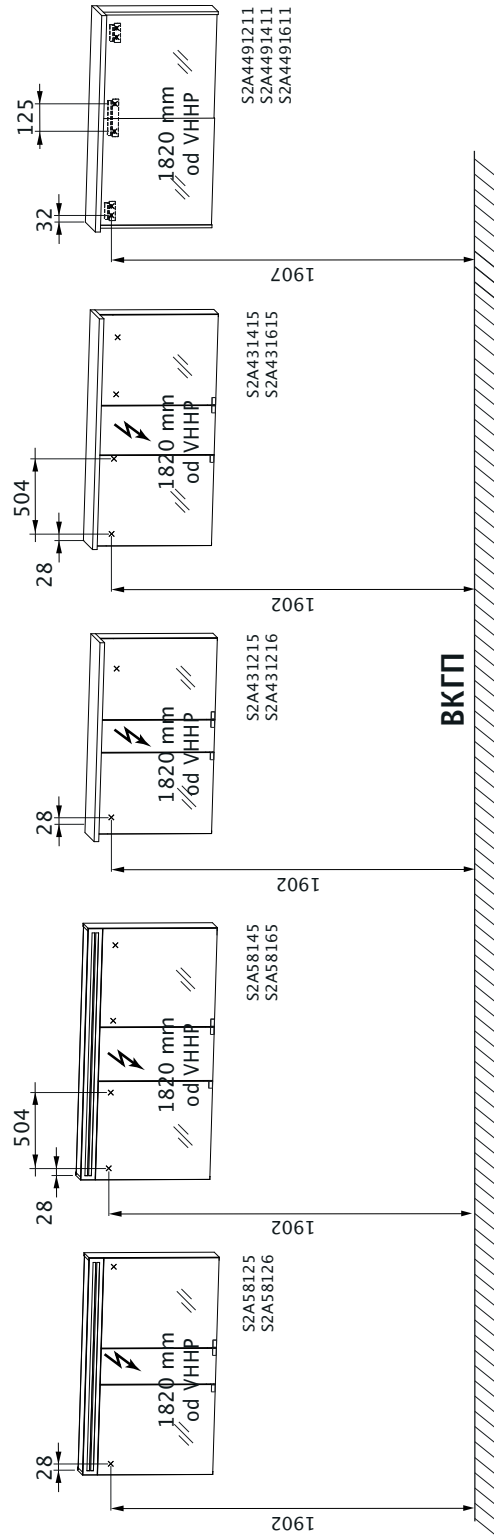
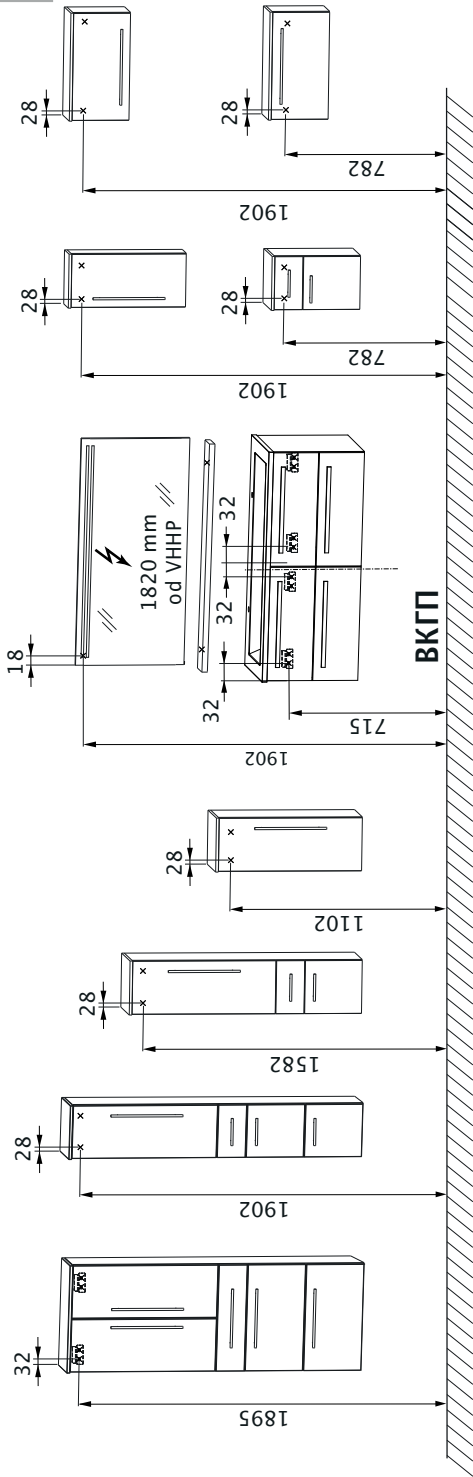
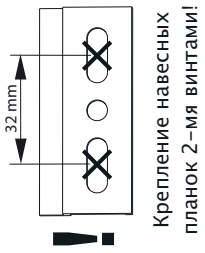
14. Nastaviť zaklapávacie kovanie (Obr. N)

15. Nastaviť zásuvkovú skrinku (Obr. O)

16. Nastavte posuvné dvere (obr. P)

17. Nalepiť madlo na dvere zrkadlovej skrinky (Obr. Q)

Обзор размеров (в мм)



ВКГП = верхний край готового пола X = позиция отверстия в стене

Указания по безопасности

- Монтаж должен производиться только квалифицированными лицами.
- **Предупреждение: при неправильном монтаже может возникнуть опасная ситуация!**
- Проверить, годится ли стена для монтажа и подходят ли крепёжные средства, учитывая возникающие силы.
- Перед монтажом комплекта мебели для ванной комнаты просьба внимательно прочитать руководство по монтажу.
- Прилагаемый крепёжный материал предназначен только для массивных стен, обладающих достаточной степенью прочности.
- **⚠** Электромонтажные работы разрешается выполнять только специалисту-электрику по стандарту DIN VDE 0100-701 (VDE 0100-701):2008-10.
- Электрифицированные зеркальные шкафы/настенные зеркала должны находиться от ванны/душа на расстоянии по меньшей мере 60 см.
- Следует соблюдать правила техники безопасности и нормы соответствующих стран.

Важные сведения

- При доставке проверить упаковку на внешние повреждения.
- Сверьте, пожалуйста, число доставленных предметов мебели для ванной комнаты и входящий в объём поставки крепёжный комплект (винты, защитные колпачки, ручки и т. п.) с накладной или с наклейкой на упаковке с описанием комплектации.
- **Внимание:** защитные колпачки дверей зеркальных шкафов удалить только после монтажа, чтобы не повредить кромки зеркал.
- Если покрытие стен имеет перепады уровня, например, в результате частичного покрытия кафельной плиткой, то их следует компенсировать подходящими прокладочными планками.
- Укрепить недостаточно прочные стены.
- Расстояния от ВКГП для сверления отверстий в соответствии с «Обзором размеров».
- Предметы мебели крепятся при помощи поддерживающей планки:
 - вертикальные шкафы
 - тумба под умывальник
 - Зеркальный шкаф с раздвижными дверцами
- Навесную планку крепить к стене обязательно 2-мя винтами!
- Боковые расстояния между предметами мебели можно выбирать по собственному усмотрению.
- Не затягивать до отказа водопроводный кран и отводную арматуру.

Инструменты и подсобные средства

- Электродрель/аккумуляторный гайковёрт
- Перфоратор Ø 8 мм
- Сверло по дереву Ø 4 мм, 5 мм
- Складная линейка/рулетка
- Ватерпас
- Крестообразная отвёртка 3,5 мм
- Гаечный ключ с открытым зевом, ширина зева 8 мм
- Торцовый шестигранный ключ 4 мм
- Струбцины
- Карандаш
- Силикон (прозрачный и без растворителей)

Руководство по уходу

- **Внимание:** не использовать химикалий, агрессивных пятновыводителей или чистящих средств!
- Для чистки мебели лучше всего подходит мягкая влажная салфетка с небольшим количеством щадящего моющего средства.
- Следите за тем, чтобы под нижними краями мебели для ванной комнаты не оставалось засохших остатков грязи.
- Зеркало протирать влажной салфеткой или замшей для протирки оконных стёкол.
- Простая чистка раковины умывальника любыми обычными, небразивными чистящими средствами.

i Хранение руководства

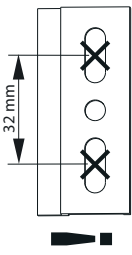
Внимание: обязательно сохраните руководство, ведь оно содержит сведения по установке и эксплуатации изделий!

Последовательность монтажа

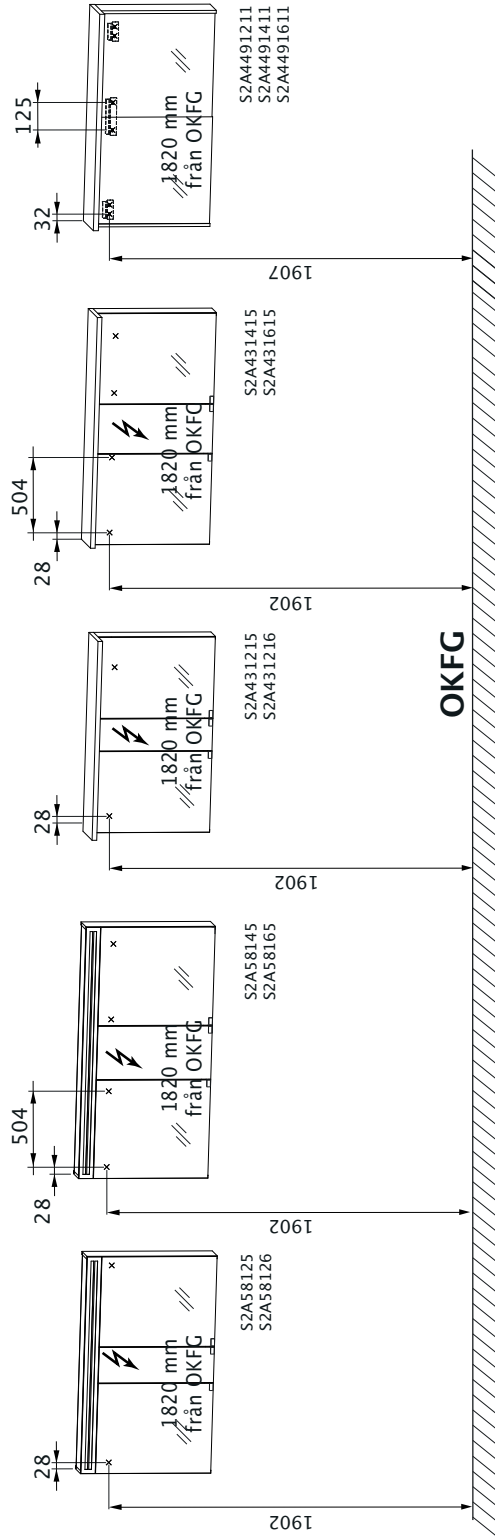
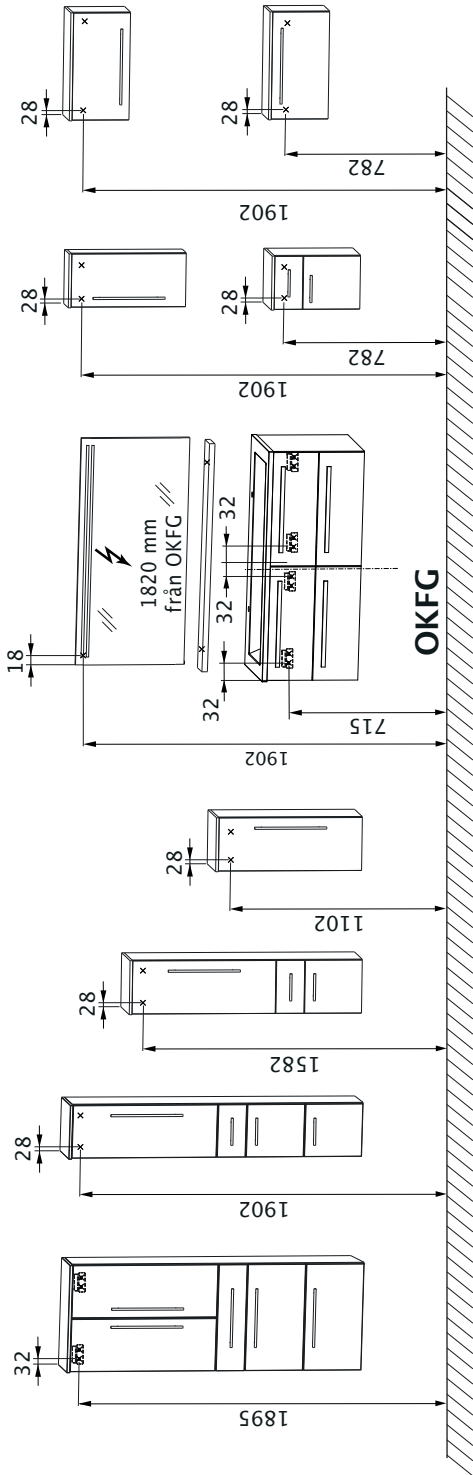
i Иллюстрации в Приложении

1. Демонтировать дверцы и выдвижные ящики (илл. A/A1)
2. Установить светильники (рис. B/B1)
Сетевая электропроводка не должна находиться под напряжением!
3. Свинтить тумбы под умывальник (илл. C/C1)
Внимание: во время сверления в качестве упора использовать деревянную монтажную колодку
4. Смонтировать подставки ножек, регулировка по высоте (рис. D)
5. Подвесить предметы мебели
 - зеркальный шкаф
 - вертикальные шкафы, навесные шкафы, шкаф средней тумба под умывальник
 - умывальник
 - высоты, вертикальный шкаф
 - тумбы
 - полка-консоль
6. Выровнять мебели (рис. E/E1)
7. Смонтировать умывальник (рис. F/F1)
Установить умывальник
Провести гидроизоляцию умывальника
Смонтировать умывальник со светодиодной рамкой
 - Установить светодиодную рамку (рис. G)
 - Зафиксировать и подключить светодиодную рамку (рис. G1)
 - Склеить умывальник со светодиодной рамкой (рис. G2)
 - Выполнить гидроизоляцию умывальника (рис. G3)
8. Установить арматуру (рис. H)
 - **Внимание:** использовать приложенную резиновую прокладку.
 - не затягивать арматуру слишком сильно!
9. Привинтить панель-столик (рис. I)
Внимание: не просверливать панель-столик насквозь!
 - использовать винты, входящие в объём поставки.
10. Смонтировать полка-консоль (илл. J)
11. Настроить амортизатор двери (рис. K)
12. Смонтировать дверцы и выдвижные ящики (илл. L/L1)
13. Выровнять двери (рис. M/M1/M2)
14. Отрегулировать фурнитуру откидной двери (рис. N)
15. Отрегулировать выдвижные ящики (рис. O)
16. Выровнять раздвижные дверцы (илл. P)
17. Наклеить ручку на дверцу зеркального шкафа (рис. Q)

MÅTTÖVERSIKT (1 MM)



Fastsättning av upphängningslisterna med 2 skruvar!



OKFG = Ovankant färdigt golv

x = Borrposition i vägg

SÄKERHETSANVISNINGAR

- Montering får endast utföras av kompetenta personer.
- Varning: Vid felaktig montering föreligger fara!
- Kontrollera om väggen är lämplig för monteringen och fastsättningselementen

kan användas för de krafter som uppträder.

- Var vänlig läs igenom monteringsanvisningen noggrant för monteringen i badrummet.
- Det bipackade fastsättningsmaterialet är endast avsett för massiva, tillräckligt bärkraftiga väggar.
- ⚠ Elektriska installationsarbeten får endast utföras av en elektriker enligt DIN VDE 0100-701 (VDE 0100-701):2008-10.
- Elektriskt anslutna spegelskåp/väggspeglar måste uppvisa ett minimiavstånd på 60 cm till badkaret/duschen.
- Respektive nationella säkerhetsföreskrifter och standarder måste iakttas.

VIKTIGA INFORMATIONER

- Kontrollera förpackningen avseende yttre skador vid leveransen.
- Var vänlig kontrollera antalet levererade badmöbler och tillhörande beslagsets (skruvar, täcklock, handtag etc.) och jämför med följesedeln resp. artikeletiketten på förpackningen.
- **OBS:** Ta först bort spegelskåpdörrarnas skydd efter montering av dörrarna, så att spegelns kanter inte skadas.
- Förekommande nivåskillnader pga. utskjutande väggbeläggningar, t.ex. på delvis kakelsatta väggar måste kompenseras med lämpliga distanslistor.
- Förstärk väggar som inte är tillräckligt bärkraftiga.
- Borrmått från OKFG enligt måttöversikt
- Fastsättning av möblerna med upphängningslist:
 - ögskåp
 - vättställunderskåp
 - Spegelskåp med skjutdörrar
- Sätt alltid fast upphängningslistan med 2 skruvar på väggen!
- Möblernas inbördes avstånd i sidled kan väljas fritt.
- Spänn inte fast vattenkranen och avloppsdelarna för hårt.

HJÄLPMEDEL

- Borrmaskin/sladdlös skruvdragare
- Stenborr Ø 8
- Träborr Ø 4 mm, 5 mm
- Tumstock/måttband
- Vattenpass
- Skruvmejsel med krysspår 3,5 mm
- Skruvnyckel 10 mm
- Insexnyckel 4 mm
- Skruvtingar
- Blyertspenna
- Silikon (lösningsmedelsfritt)

SKÖTSELANVISNING

- **OBS:** Använd inga kemikalier, aggressiva fläckmedel eller skurmedel!
- Använd helst en mjuk, fuktig trasa med något findiskmedel för rengöring av möblerna.
- Se till att inga dropprester stannar kvar vid badrumsmöblernas nedre kant.
- Torka av spegeln med en fuktig trasa eller ett sämskskinn.
- Enkel rengöring av vasken med alla vanliga rengöringsmedel utan korn.

i FÖRVARA I ANVISNINGEN

OBS: Ta väl vara på anvisningen, den innehåller informationer om installation och användning av produkterna!

MONTERINGENS ORDNINGSFÖLJD

i Figurer på sidorna 4, 5 och 6

1. Demontering av dörrar och utdragslådor (fig. A/A1)

2. Montering av lampor (fig. B/B1)

⚠ Nätledningen måste vara spänningsfri!

3. Skruva fast tvättbordets underskåp (bild C/C1)

Varning: Håll emot monteringsträet vid genomborring

4. Montera sockelfot och höjdställning (bild D)

5. Upphängning av möbler

- Spegelskåp
- ögskåp, överskåp, mittskåp, Highboard
- vättställunderskåp
- Tvättställ
- Underskåp
- Steckboard

6. Inriktning av skåp (fig. E/E1)

7. Montera tvättbordet

- Sätt på tvättbordet (bild F)
- Täta tvättbordet (bild F1)

Montera tvättbordet med LED-ramen

- Sätt på LED-ramen (bild G)
- Fäst LED-ramen och anslut den (bild G1)

⚠ Nätledningen måste vara spänningsfri!

- Limma ihop tvättbordet med LED-ramen (bild G2)
- Täta tvättbordet (bild G3)

8. Montering av armatur (fig. H)

- **OBS!** Använd den bipackade gummipackningen.
- Spänn inte fast armaturen för hårt.

9. Skruva på förvaringsplattan (fig. I)

- Varning: Borra inte igenom förvaringsplattan!
- Använd de medföljande skruvarna.

10. Montera hyllbrädan (fig. J)

11. Inställning av dörrdämpningen (fig. K)

12. Montering av dörrar och utdragslådor (fig. L/L1)

13. Inriktning av dörrar (fig. M/M1/M2)

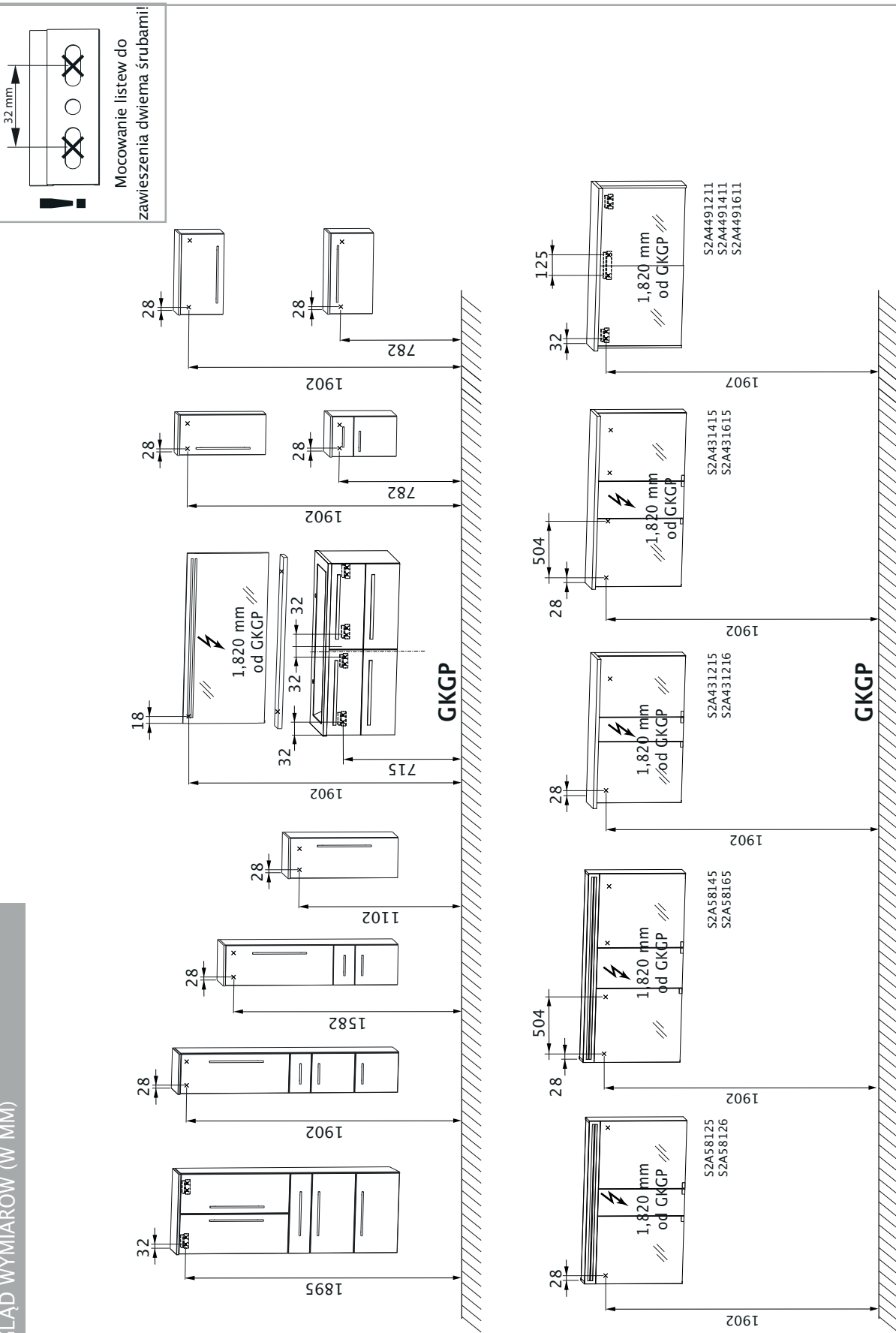
14. Ställ in luckbeslagen (fig. N)

15. Inställning av utdragslådor (fig. O)

16. Rikta in skjutdörrarna (fig. P)

17. Limma fast handtaget på spegelskåpsdörren (fig. Q)

PRZEGLĄD WYMIARÓW (W MM)



GKGP = górną krawędź gotowej posadzki x = pozycja wiercenia w ścianie

WSKAZÓWKI BEZPIECZEŃSTWA

- Montaż mogą przeprowadzać tylko specjaliści.
- Ostrzeżenie: W przypadku nieprawidłowego montażu grozi niebezpieczeństwo!
- Sprawdzić, czy ściana jest odpowiednia dla montażu oraz czy elementy mocujące mogą zostać zastosowane w przypadku występujących sił.
- Należy przeczytać starannie instrukcję montażu przed zamontowaniem mebli w łazience.
- Dołączony materiał do mocowania przewidziany jest dla masywnych, w wystarczającym stopniu nośnych ścian.
- ⚠ Instalacje elektryczne mogą być przeprowadzane tylko przez elektryka fachowca zgodnie z DIN VDE 0100-701 (VDE 0100-701):2008-10
- Zelektryfikowane szafki z lustrem/ lustra płaskie muszą zapewniać minimalny odstęp o wartości 60 cm od wanny / prysznicza.
- Należy koniecznie przestrzegać przepisów bezpieczeństwa i norm obowiązujących w danym kraju.

WAŻNE INFORMACJE

- Skontrolować opakowanie w chwili otrzymania dostawy pod kątem zewnętrznych uszkodzeń.
- Sprawdzić liczbę dostarczonych mebli łazienkowych oraz przynależny zestaw okuć (śruby, klapy osłonowe, uchwyty etc) porównując je z dowodem dostawy względnie naklejkami na opakowaniach.
- Uwaga Osłony ochronne drzwi szafki z lustrem należy usunąć dopiero po zamontowaniu drzwi, aby nie doszło do uszkodzenia krawędzi lustra.
- Istniejące różnice poziomu wynikające z naniesionych powłok ściennych np. częściowego wykafelkowania mogą być wyrównywane odpowiednimi listwami dystansowymi.
- Wzmocnić ściany o niewystarczającej nośności.
- Wymiary wiercenia i ich odległość od gotowej, górnej krawędzi posadzki zgodnie z przeglądem wymiarów.
- Mocowanie mebli z listwą do zawieszania:
 - Szafka wysoka
 - Szafka pod umywalkę
 - Szafka z lustrami z drzwiami przesuwными
- Aufhängeleiste immer mit 2 Schrauben an Wand befestigen!
- Boczny odstęp między meblami można dobrać dowolnie.
- Nie dokręcać zbyt mocno armatury i elementów odpływu

ŚRODKI POMOCNICZE

- Wiertarka, śrubokręt elektryczny
- Wiertło do kamienia Ø8 mm
- Wiertło do drewna Ø4 mm, 5 mm
- Metrówka/Taśma pomiarowa
- Poziomica
- Śrubokręt krzyżak 3,5 mm
- Spanner 10 mm
- Klucz sześciokątny 4 mm
- Ściski
- Ołówek
- Silikon (wolny od rozpuszczalników)

INSTRUKCJA PIELĘGNACJI

- **Uwaga** Nie stosować żadnych substancji chemicznych, agresywnych preparatów do usuwania plam oraz środków szorujących powierzchnię!
- Do czyszczenia mebli najlepiej używać wilgotnej ściereczki z odrobiną delikatnego płynu do mycia naczyń.
- Należy zwrócić uwagę aby na dolnych krawędziach mebli łazienkowych nie pozostawały ślady wilgoci.
- Przetrzeć lustro wilgotną ręcznikiem ścierką lub specjalną ścierką do okien.
- Do zwyczajnego czyszczenia umywalki stosować należy zwykłe środki czyszczące bez ziarna.

i ZACHOWAĆ I INSTRUKCJĘ

Uwaga Należy starannie przechowywać instrukcję, zawiera informacje dotyczące instalacji i eksploatacji produktów.

KOLEJNOŚĆ MONTAŻU

i Ilustracje na stronach 24, 25 i 26

1. Türen demontieren (Abb. A/A1)

2. Montaż oświetlenia (il. B/B1)

⚠ Należy zapewnić wyłączenie napięcia sieci!

3. Montaż szafki pod umywalką (rys. C/C1)

Uwaga: Przy wierceniu otworów podłożyć drewno montażowe

4. Montaż stopki cokołu i ustawienie wysokości (rys. D)

5. Zawiesić meble

- Szafka z lustrem/lustro płaskie
- Szafka wysoka, szafka górna, szafka środkowa, highboard
- Szafka pod umywalkę
- Umywalka
- Szafka dolna
- Półka przyścienna

6. Wyrównanie mebli (rys. E/E1)

7. Montaż umywalki

- założenie umywalki (rys. F)
- uszczelnienie umywalki (rys. F1)

Montaż umywalki z ramą LED

- założenie ramy LED (rys. G)
 - zamocowanie i podłączenie ramy LED (rys. G1)
- Przewody elektryczne muszą być odłączone od sieci!
- sklejenie umywalki z ramą LED (rys. G2)
 - uszczelnienie umywalki (rys. G3)

8. Montaż armatury (il. H)

Uwaga: Stosować dołączone gumowe uszczelki.
Nie dokręcać zbyt mocno armatury!

9. Przykręcenie blatu stołu (il. I)

Uwaga: Nie wiercić otworów przez płyty blatu!
Używać załączone śruby.

10. Steckboard montieren (Abb. J)

11. Ustawić zawiasy samohamujące drzwi (il. K)

12. Montaż drzwi i szuflad (rys. L/L1)

13. Ustawić drzwi (il. M/M1/M2)

14. Ustawienie zawiasy (il. N)

15. Ustawić szufladę/wyciąg (il. O)

16. Wyrównanie drzwi przesuwanych (il. P)

17. Przyklejenie uchwyty drzwi szafki z lustrami (il. Q)

