

# Cool Line



MONTAGEANLEITUNG

Seite 2

MOUNTING INSTRUCTIONS

Page 4

INSTRUCTION DE MONTAGE

Page 6

MONTAGEHANDLEIDING

Pagina 8

UPUTA ZA MONTAŽU

Stranica 10

MONTÁŽNÍ NÁVOD

Strana 12

SZERELÉSI ÚTMUTATÓ

14. oldal

NAVODILO ZA MONTAŽO

Stran 16

MONTÁŽNY NÁVOD

Strana 18

Русский

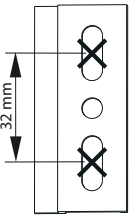
стр. 20

MONTERINGSANVISNING

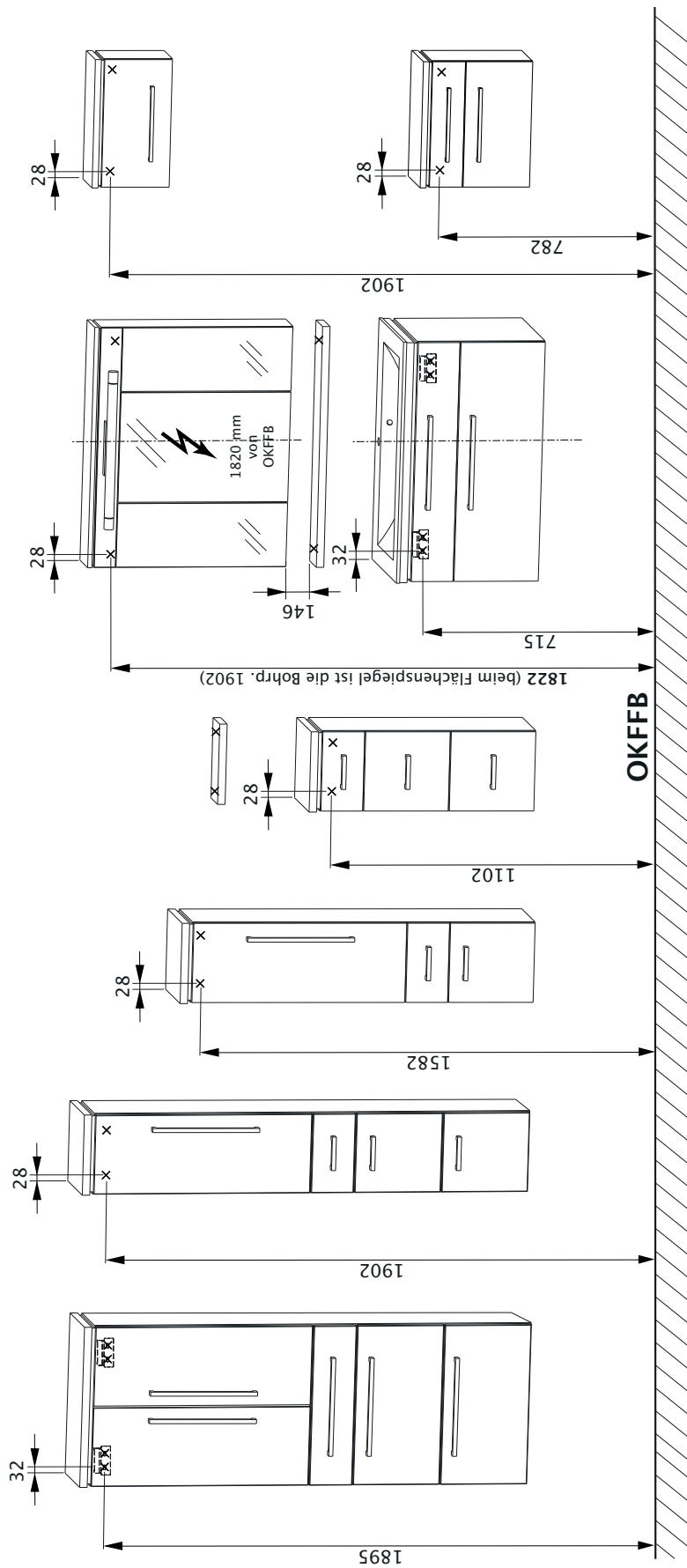
Sida 22

INSTRUKCJA MONTAŻU

Strona 24



Befestigung der Aufhängeleisten mit 2 Schrauben!



OKFFB = Oberkante Fertigfußboden

X = Bohrposition in Wand

## SICHERHEITSHINWEISE

- Montage nur durch fachkundige Personen.
- **Warnung: Bei fehlerhafter Montage besteht Gefahr!**
- Prüfen, ob die Wand für die Montage geeignet ist und die Befestigungsmittel für die auftretenden Kräfte verwendbar sind.
- Bitte lesen Sie die Montageanleitung vor der Badmontage sorgfältig durch.
- Das beigelegte Befestigungsmaterial ist nur für massive, ausreichend tragfähige Wände ausgelegt.
- ⚠ Elektroinstallationen dürfen nur vom Elektrofachmann nach **DIN VDE 0100-701** (VDE 0100-701):2008-10 durchgeführt werden.
- Elektrifizierte Spiegelschränke/Flächenspiegel müssen einen Mindestabstand von 60 cm zu Badewanne/Dusche aufweisen.
- Die Sicherheitsvorschriften und Normen der jeweiligen Länder sind zu beachten.

## HILFSMITTEL

- Stichsäge
- Bohrmaschine/Akkuschrauber
- Steinbohrer Ø8 mm
- Holzbohrer Ø4 mm + Ø10 mm
- Gliedermaßstab/Maßband
- Wasserwaage
- Schraubendreher mit Kreuzschlitz 3,5 mm
- Innensechskant-Schlüssel 4 mm
- Maulschlüssel SW 10 mm
- Schraubzwingen
- Bleistift
- Silikon (transparent und lösungsmittelfrei)

## PFLEGEANLEITUNG

- **Achtung:** Keine Chemikalien, aggressive Fleckenmittel oder Scheuermittel verwenden!
- Zur Reinigung der Möbel verwenden Sie am besten ein feuchtes Tuch mit etwas Feinspülmittel.
- Achten Sie darauf, dass keine Tropfenrückstände am unteren Rand der Badmöbel verbleiben.
- Den Spiegel mit einem feuchten Tuch oder einem Fensterleder abreiben.
- Einfache Reinigung des Waschbeckens mit allen gewöhnlichen, körnerlosen Reinigungsmitteln.

## **i** ANLEITUNG AUFBEWAHREN

**Achtung:** Anleitung gut aufheben, sie beinhaltet Informationen zur Installation und den Betrieb der Produkte!

## WICHTIGE INFORMATIONEN

- Kontrollieren Sie die Verpackung bei Anlieferung auf äußere Beschädigungen.
- Bitte überprüfen Sie die Anzahl der gelieferten Badmöbel und die dazugehörigen Beschlagsets (Schrauben, Abdeckkappen,

## WICHTIGE INFORMATIONEN

- Griffe etc.) mit dem Lieferschein bzw. dem Artikelaufkleber auf der Verpackung.
- **Achtung:** Schutzkappen der Spiegelschranktüren erst nach Montage der Türen entfernen, damit die Spiegelkanten nicht beschädigt werden.
- Vorhandene Niveau-Unterschiede durch auftragende Wandbeläge, z. B. Teilverfliesung, durch geeignete Distanzleisten ausgleichen.
- Nicht ausreichend tragfähige Wände verstärken.
- Bohrmaße von OKFFB nach Maßübersicht.
- Befestigung der Möbel mit Aufhängeleiste:
  - Waschtischunterschrank
  - Hochschrank (bei 600 mm Breite)
- Aufhängeleiste immer mit 2 Schrauben an Wand befestigen!
- Unterschiedliche Aufhängehöhe bei Spiegelschrank und Flächenspiegel beachten.
- Seitlicher Abstand der Möbel zueinander ist frei wählbar.
- Wasserhahn und Ablaufgarnitur nicht zu fest anziehen.
- Verklebung zwischen Waschtisch und Ablageplatte mit Silikon (transparent und lösungsmittelfrei).
- Glaswaschtisch vorsichtig behandeln!

## MONTAGEREIHENFOLGE

### **i** Abbildungen siehe Anhang

#### 1. Türen demontieren (Abb. A)

#### 2. Leuchten montieren (Abb. B/B1/B2/B3)

⚠ Netzleitung muss spannungsfrei sein!

#### 3. Möbel aufhängen

- Spiegelschrank/Flächenspiegel (Mitte Spiegelschrank = Mitte Wasseranschluss)
- Oberschränke, Mittelschränke, Hochschränke
- Highboard
- Waschtischunterschrank (Mitte WTU = Mitte Wasseranschluss)
- Unterschränke
- Waschtisch

#### 4. Flächenspiegel ausrichten (Abb. C)

#### 5. Schränke ausrichten (Abb. D/D1)

#### 6. Steckboard montieren (Abb. E)

#### 7. Glaswaschtisch montieren

- Durchgangsloch bohren (Abb. F)
- Ausschnitt für Waschtisch sägen (Abb. F1)
- Ablageplatte für Waschtisch aufsetzen (Abb. F2)
- Ablageplatte befestigen (Abb. F3)
- Waschtisch mit Ablageplatte verkleben (Abb. F4)
- WT mit Ablageplatte dicht zusammenpressen (Abb. F5)
- Waschtisch abdichten (Abb. F6/F7)

#### 8. Armatur anbringen (Abb. G)

- **Achtung:** Die beigelegte Gummidichtung verwenden.
- Armatur nicht zu fest anziehen!

#### 9. Ablageplatte aufschrauben (Abb. H)

- **Achtung:** Nicht durch die Ablageplatte bohren!
- Die beigelegten Schrauben benutzen.

#### 10. Türen montieren (Abb. I)

#### 11. Türdämpfung einstellen (Abb. J)

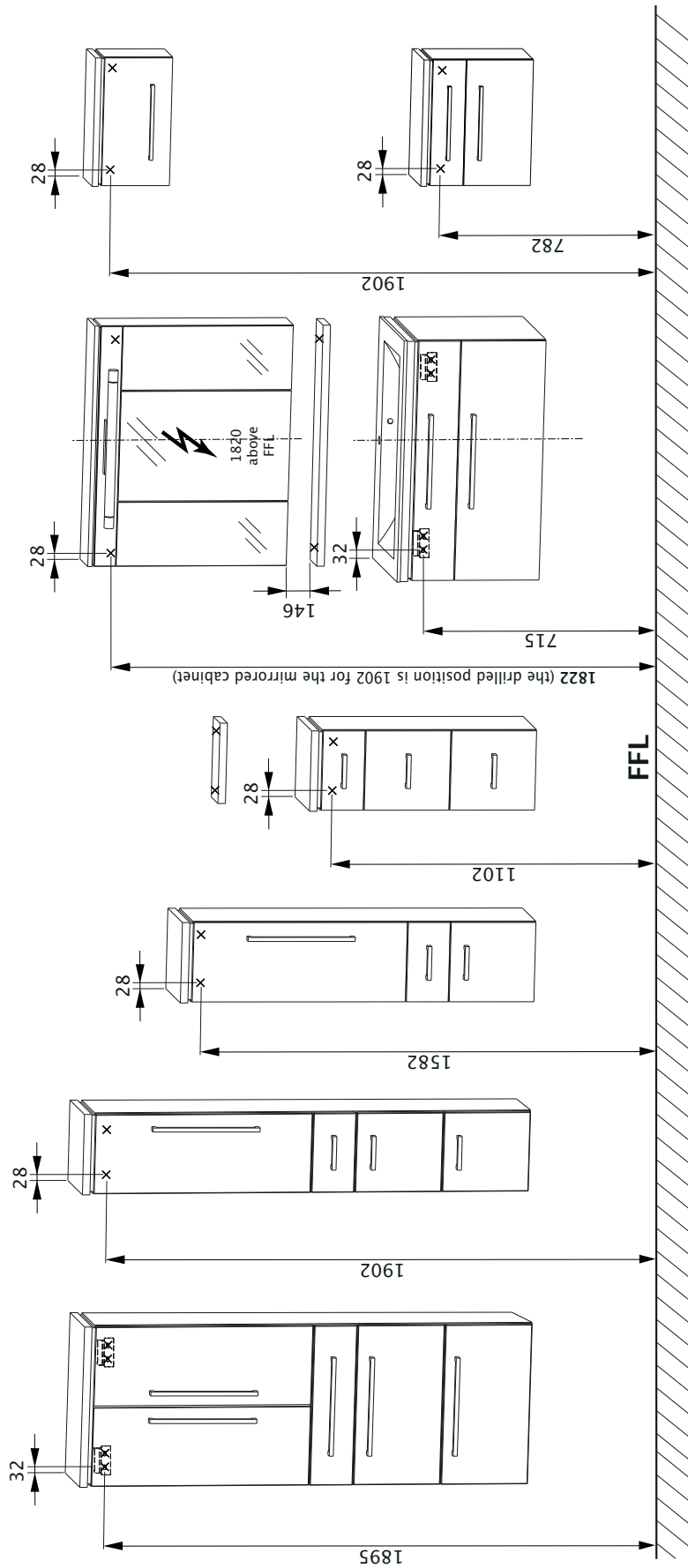
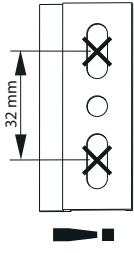
#### 12. Türen ausrichten (Abb. K/K1/K2)

#### 13. Klappenbeschlag einstellen (Abb. L)

#### 14. Schubkästen einstellen (Abb. M/M1)

#### 15. Leuchtmittel wechseln (Abb. N)

DIMENSIONED LAYOUT (IN MM)



FFL = finished floor level

x = drilled position in the wall

## SAFETY ADVICE

- The mounting must only be done by experts.
- **Warning: defective mounting is dangerous!**
- Check whether the wall is suitable for the mounting and that the fasteners are strong enough for the forces involved.
- Please read through the mounting instructions carefully before mounting in the bathroom.
- The enclosed fastening material is only suitable for solid walls of sufficient load-bearing strength.
- **!** Electrical installations should only be carried out by a specialist electrician DIN VDE 0100-701 (VDE 0100-701):2008-10.
- Electrified, mirrored cabinets and flat mirrors must be located at a minimum distance of 600 mm away from the bath or shower.
- The safety regulations and standards of the particular countries must be observed.

## TOOLS

- Jigsaw
- Drill and battery-operated screwdriver
- Stone drill bit of 8 mm dia.
- Wood drill bit of 4 mm and 10 mm dia.
- Folding metre rule and measuring tape
- Spirit level
- Screwdriver with a 3.5 mm tip for Phillips screws
- 4 mm Allen key
- 10 mm wide open-jawed spanner
- Screw clamps
- Pencil
- Silicone sealant (transparent and solvent-free)

## MAINTENANCE INSTRUCTIONS

- **Caution:** do not use any chemicals, aggressive detergent paste or scouring powder.
- The best way of cleaning the cabinet is to use a damp cloth with some mild washing-up liquid.
- Take care that no residue from droplets remains on the lower edge of bathroom cabinets.
- Polish the mirror with a damp cloth or chamois leather.
- The washbasin can be easily cleaned with any of the usual, non-abrasive cleaning agents.

## **i** KEEP THE INSTRUCTIONS IN A SAFE PLACE

**Caution:** keep the instructions safely because they contain information about installing and operating the products.

## IMPORTANT INFORMATION

- Inspect the packaging for external damage when it is delivered.
- Please check the number of bathroom cabinets supplied and the associated sets of ironmongery (screws, cover caps, handles, etc.) against the delivery note or the article's label on the packaging.

## IMPORTANT INFORMATION

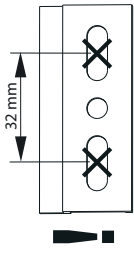
- **Caution:** only remove the protective caps on the mirrored cabinet's doors after mounting the doors, in order to avoid damaging edges of the mirrors.
- Use suitable spacers or distance blocks to even out the existing differences in level caused by coverings applied to the walls, e.g., partial tiling.
- Reinforce any walls of insufficient load-bearing strength.
- The drilled dimensions are measured from the FFL according to the dimensioned layout.
- Fasten the cabinets with the suspension rails:
  - Washstand base cabinet
  - Tall cupboard (with 600 mm width)
- Always fasten the hanging bar to the wall with 2 screws!
- Note the different suspension height for the mirrored cabinet and the flat mirror.
- The horizontal spacing between the cabinets can be chosen freely.
- Do not tighten water tap and sink pop-up too firmly.
- Bonding between washstand and shelf with silicone (transparent and solvent-free).
- Handle glass washstand with care!

## MOUNTING SEQUENCE

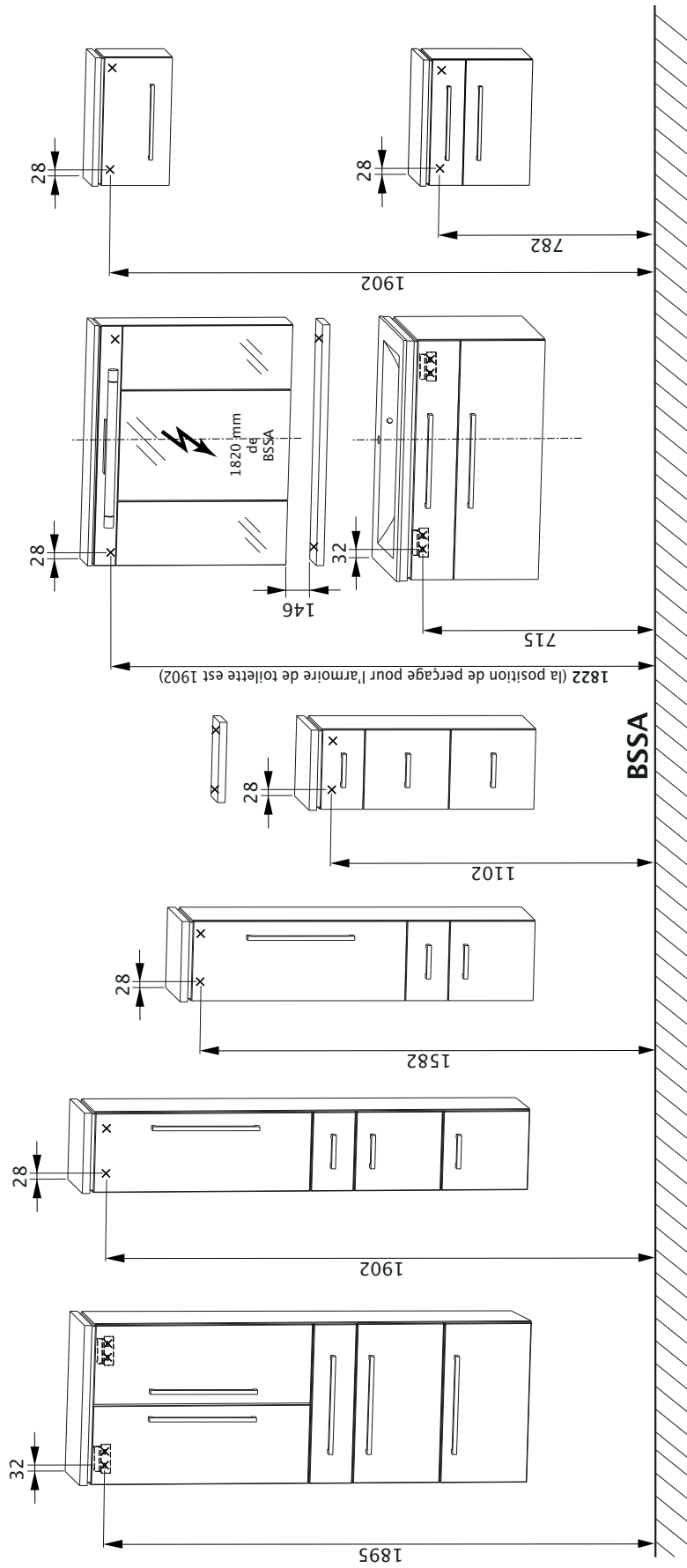
### **i** Illustrations in the appendix

1. **Dismantling the doors (Fig. A)**
2. **Mounting the lights (Figs. B/B1/B2/B3)**
  - !** The electrical mains supply cable must be voltage-free!
3. **Suspending the cabinets**
  - Mirrored cabinet or flat mirror (centre of the mirrored cabinet = centre of the water supply connection)
  - Upper cabinets, centre cabinets, tall cabinets, base cabinets
  - High board
  - Washstand base cabinet/Washstand (centre of the washstand base cabinet = centre of the water supply connection)
4. **Aligning the flat mirror (Fig. C)**
5. **Aligning the cabinets (Figs. D/D1)**
6. **Mount fitting board (Fig. E)**
7. **Installation of glass washstand**
  - Drilling of clearance hole (Fig. F)
  - Sawing of cut-out for washstand (Fig. F1)
  - Attaching shelf for washstand (Fig. F2)
  - Mounting of shelf (Fig. F3)
  - Glue washstand with shelf (Fig. F4)
  - Tightly press together washstand with shelf (Fig. F5)
  - Sealing the washstand (Figs. F6/F7)
8. **Affixing of the fitting (Fig. G)**
  - **Caution:** Use attached rubber seal.
  - Do not tighten fitting too firmly!
9. **Screwing on the shelf (Fig. H)**
  - **Caution:** do not drill through the shelf!
  - Use the screws supplied.
10. **Mounting the doors (Fig. I)**
11. **Adjustment of door damping (Fig. J)**
12. **Aligning the doors (Figs. K/K1/K2)**
13. **Adjusting the folding hinge (Fig. L)**
14. **Adjusting the drawer (Figs. M/M1)**
15. **Changing the fluorescent tube (Fig. N)**

VUE D'ENSEMBLE DES COTES (EN MM)



Fixation des barrettes de suspension à l'aide de 2 vis !



BSSA = bord supérieur du sol achevé

x = position de perçage dans le mur

## CONSIGNES DE SECURITE

- Ne confiez le montage qu'à des personnes compétentes
- **Mise en garde: un montage incorrect entraîne des risques!**
- Vérifiez si le mur est approprié pour le montage et si le matériel de fixation disponible est utilisable compte tenu des forces existantes.
- Lisez attentivement l'instruction de montage avant de procéder au baignoire.
- Le matériel de fixation fourni n'est prévu que pour des murs massifs, suffisamment portants.
- **⚠** Seul du personnel qualifié est autorisé à effectuer la mise en place d'installations électriques selon les normes en vigueur ( en R.F.A. DIN VDE 0100-701 (VDE 0100-701):2008-10).
- Les armoires de toilette/panneaux de miroir électrifiés doivent présenter une distance minimum de 60 cm jusqu'à la baignoire/douche.
- Les prescriptions de sécurité et les normes du pays respectif doivent être observées.

## OUTILS

- Scie à guichet
- Perceuse/Perceuse sans fil
- Perceuse électrique à percussion Ø 8 mm
- Mèche à bois Ø 4 mm, Ø 10 mm
- Mètre pliant/Mètre à ruban
- Niveau à bulle d'air
- Tournevis cruciforme 3,5 mm
- Clé pour vis à tête creuse 4 mm
- Clé plate, ouverture 10 mm
- Serre-joints
- Crayon
- Silicone (nettoyage avec produit incolore et sans solvant)

## INSTRUCTION D'ENTRETIEN

- **Attention** : ne pas utiliser de produits chimiques, de produits spéciaux pour tâches ou de produits abrasifs corrosifs!
- Pour le nettoyage des meubles, le mieux est d'utiliser un chiffon humide imbibé d'un peu de liquide-vaisselle.
- Veillez à ce que des résidus de gouttes ne restent pas sur le bord inférieur des meubles de salle de bain.
- Nettoyez le miroir avec un chiffon humide ou une peau de chamois.
- Nettoyage aisé du lavabo au moyen de tout produit de nettoyage standard, sans grains.

## **i** CONSERVEZ LES INSTRUCTIONS

**Attention:** veillez à conserver les instructions; elles contiennent des informations relatives à l'installation et au fonctionnement des produits!

## INFORMATIONS IMPORTANTES

- Assurez-vous, lors de la livraison, que l'emballage ne présente pas de dommages extérieurs.
- Vérifiez le nombre de meubles de salle de bain fournis et les kits de quincaillerie correspondants (vis, capuchons,

## INFORMATIONS IMPORTANTES

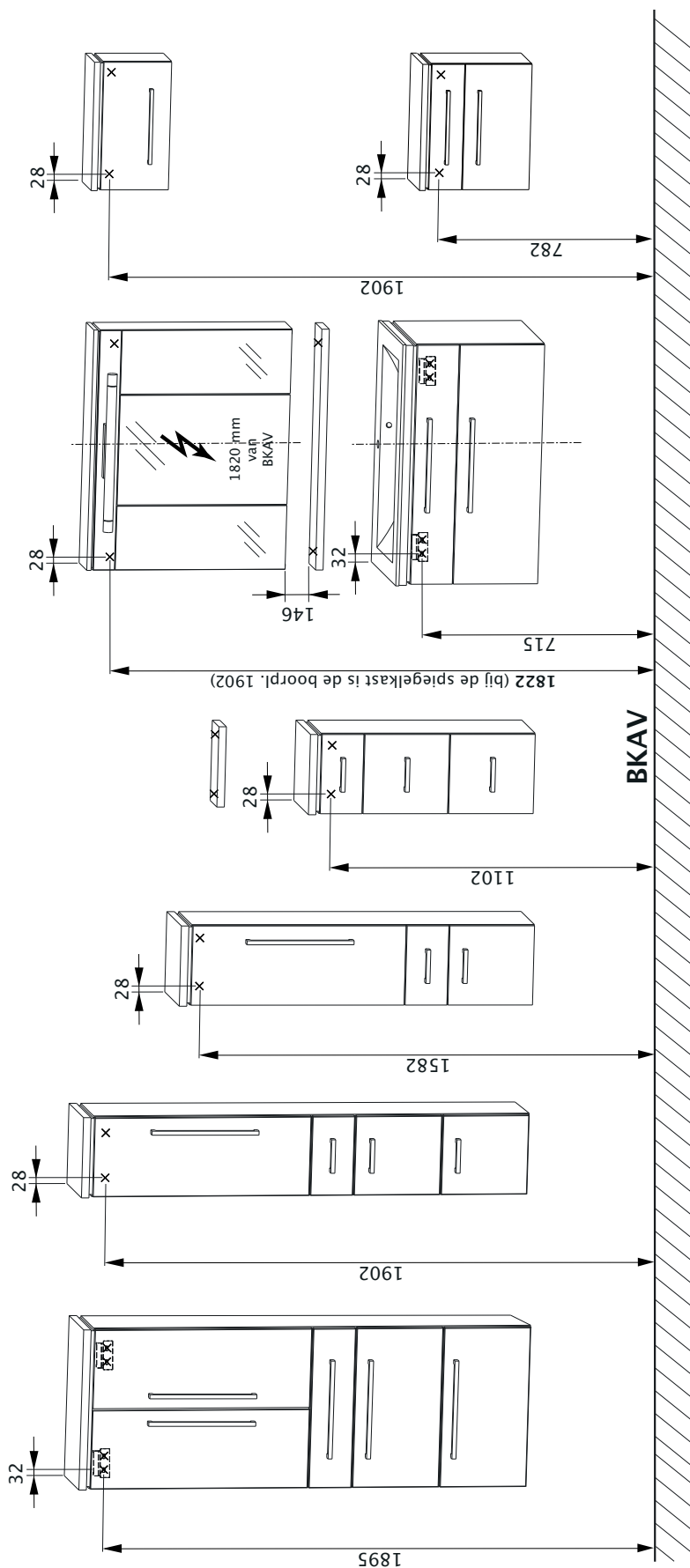
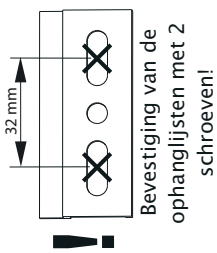
- poignées, etc...) avec le bon de livraison et/ou l'étiquette des articles sur l'emballage.
- **Attention:** n'enlevez les capuchons protecteurs des portes de l'armoire de toilette qu'après le montage des portes afin que les bords du miroir ne soient pas endommagés.
- Compensez les différences de niveau par des revêtements muraux, par exemple, carrelage partiel, par des liteaux d'écartement appropriés.
- Renforcez les murs qui ne sont pas suffisamment portants.
- Distances de perçage de BSSA suivant la vue d'ensemble des cotes.
- Montage des meubles avec barrette d'accrochage:
  - Élément sous plan de toilette
  - armoire haute (avec largeur de 600 mm)
- Toujours fixer la barrette de suspension à l'aide de 2 vis !
- Observez les différentes hauteurs d'accrochage de l'armoire de toilette et des panneaux de miroir.
- La distance latérale entre les meubles peut être choisie librement.
- Ne pas trop serrer les robinets et le système d'écoulement.
- La liaison entre la vasque et le plan de toilette est réalisée avec de la silicone (nettoyage avec produit incolore et sans solvant).
- Prendre soin de ce meuble vasque en verre!

## ORDRE DU MONTAGE

### **i** Illustrations de l'annexe

1. **Démontez les portes (illustr. A)**
2. **Montez les lampes (illustr. B/B1/B2/B3)**
  - ⚠** La ligne d'alimentation doit être hors tension!
3. **Accrochez les meubles**
  - Armoire de toilette/Panneaux de miroir (milieu armoire de toilette = milieu branchement d'eau)
  - Éléments supérieurs, Armoires centrales, éléments du haut, éléments du bas
  - Armoire haute
  - Élément sous plan de toilette/Lavabo (milieu élément sous plan de toilette = milieu branchement d'eau)
4. **Alignez les panneaux de miroir (illustr. C)**
5. **Alignez les éléments (illustr. D/D1)**
6. **Monter l'armoire emboîtable (illustr. E)**
7. **Monter le lavabo en verre**
  - percer un trou de passage (illustr. F)
  - scier la place pour le lavabo (illustr. F1)
  - poser la plaque support du lavabo (illustr. F2)
  - fixer la plaque support (illustr. F3)
  - coller le lavabo avec la plaque support (illustr. F4)
  - presser fort le lavabo et la plaque support (illustr. F5)
  - Procédez à l'étanchéité du lavabo (illustr. F6/F7)
8. **Poser la robinetterie (illustr. G)**
  - **Attention:** Utiliser les joints en caoutchouc.
  - Ne pas serrer trop fortement la robinetterie!
9. **Vissez le plan de toilette (illustr. H)**
  - **Attention:** ne pas percer le plan de toilette!
  - Utilisez les vis fournies.
10. **Montez les portes (illustr. I)**
11. **Monter l'amortisseur de porte (illustr. J)**
12. **Alignez les portes (illustr. K/K1/K2)**
13. **Adaptez le ferrement pour clapets (illustr. L)**
14. **Adaptez les tiroirs (illustr. M/M1)**
15. **Remplacez la/les ampoule(s) (illustr. N)**

MAATOVERZICHT (IN MM)



x = boorplaats in de muur

BKAV = bovenkant afgewerkte vloer



## VEILIGHEIDSINSTRUCTIES

- Montage alleen door vakkundige personen.
- **Waarschuwing: bij verkeerde montage bestaat gevaar!**
- Controleer of de muur voor de montage geschikt is en of de bevestigingsmiddelen voor de optredende krachten bruikbaar zijn.
- Lees a.u.b. de montagehandleiding zorgvuldig door alvorens de badkamer te installeren.
- Het bijgevoegde bevestigingsmateriaal is uitsluitend voor massieve muren met voldoende draagvermogen bedoeld.
- ⚠ Elektro-installaties mogen uitsluitend door elektrotechnici volgens DIN VDE 0100-701 (VDE 0100-701):2008-10 uitgevoerd worden.
- Spiegelkasten/spiegels met een elektrische installatie moeten een minimumafstand van 60 cm tot de badkuip/douche hebben.
- De veiligheidsvoorschriften en normen van het betreffende land dienen in acht te worden genomen.

## HULPMIDDELEN

- Decoupeerzaag
- Boormachine/accuschroevendraaier
- Steenboor Ø 8 mm
- Houtboor Ø 4 mm, Ø 10 mm
- Duimstok/meetlint
- Waterpas
- Schroevendraaier met kruiskop 3,5 mm
- Inbussleutel 4 mm
- Steeksleutel SW 10 mm
- Lijmtangen
- Potlood
- Silicone (transparant en oplosmiddelvrij)

## ONDERHOUDSHANDLEIDING

- **Let op:** gebruik geen chemicaliën, agressieve vlekkenmiddelen of schuurmiddelen!
- Voor de reiniging van de meubels gebruikt u het beste een vochtige doek met wat mild afwasmiddel.
- Zorg ervoor dat er geen druppels aan de onderrand van de badkamermeubels achterblijven.
- De spiegel wrijft u met een vochtige doek of een zeemlap schoon.
- De wastafel kan eenvoudig worden gereinigd met alle gewone, korrelloze reinigingsmiddelen.

## **i** HANDLEIDING BEWAREN

**Let op:** bewaar de handleiding zorgvuldig; ze bevat informatie voor de installatie en het gebruik van de producten!

## BELANGRIJKE INFORMATIE

- Controleer de verpakking bij de aflevering op uitwendige beschadigingen.
- Vergelijk a.u.b. het aantal van de geleverde badkamermeubels en de bijbehorende beslagsets (schroeven, afdekkappen, handvatten enz.) met de afleveringsbon of met de artikelsticker op de verpakking.

## BELANGRIJKE INFORMATIE

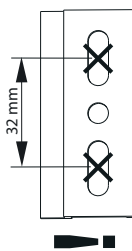
- **Let op:** verwijder de beschermkappen van spiegelkastdeuren pas na montage van de deuren, om beschadiging van de spiegelranden te voorkomen.
- Aanwezige niveaoverschillen door een dikkere wandbekleding, bijv. gedeeltelijke betegeling, dienen met geschikte afstandslijsten te worden gecompenseerd.
- Wanden met onvoldoende draagvermogen dienen te worden verstevigd.
- Boorplaatsen vanaf BKAV volgens maatoverzicht.
- Bevestiging van de meubels met ophangrails:
  - Wastafelonderkast
  - Hogekast (bij 600 mm breedte)
- Ophanglijst altijd met 2 schroeven aan de wand bevestigen!
- Let op de verschillende ophanghoogte bij spiegelkast en spiegel.
- De zijdelingse afstand tussen de meubels onderling kan vrij worden gekozen.
- Waterkraan en afvoerarmatuur niet de strak aandraaien.
- Lijmverbinding tussen wastafel en planchet met silicone (transparant en oplosmiddelvrij).
- Glazen wastafel voorzichtig behandelen!

## MONTAGEVOLGORDE

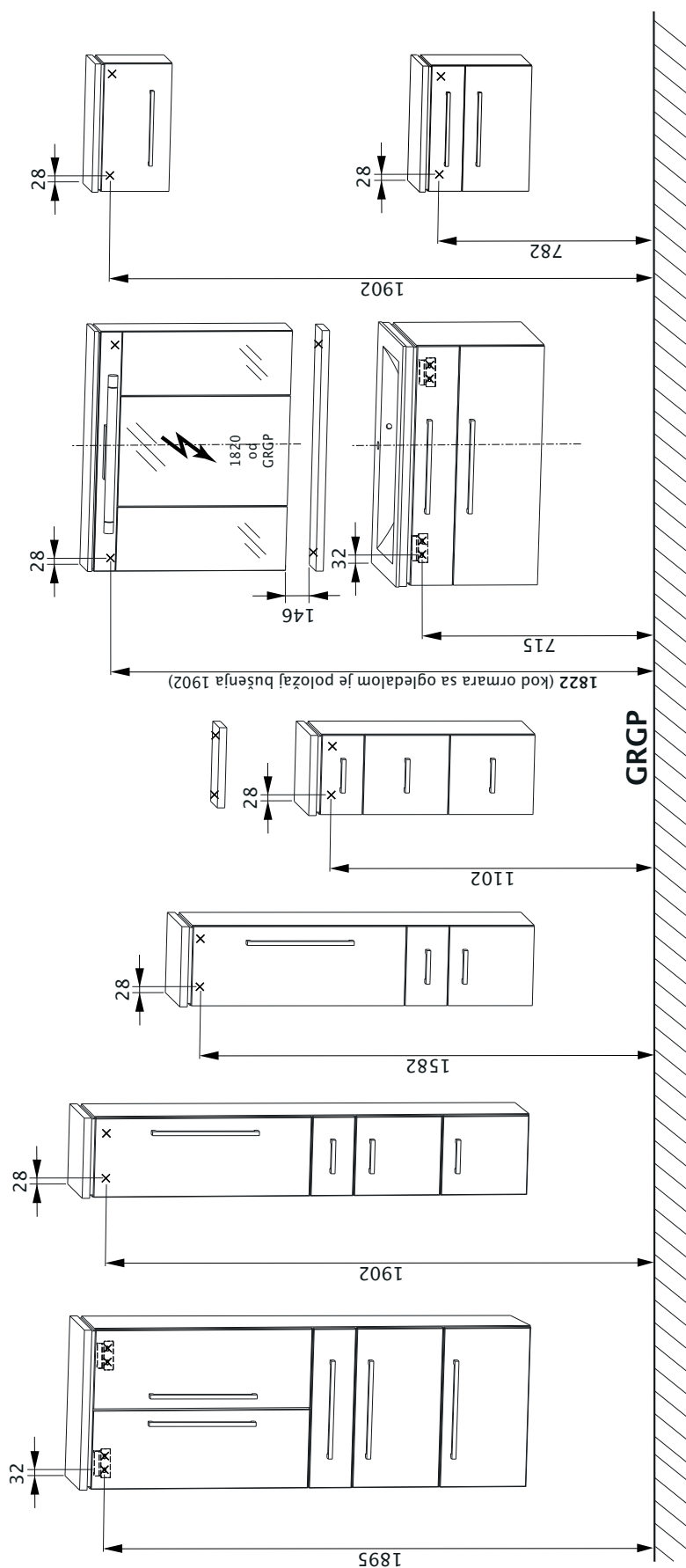
### **i** Afbeeldingen in de appendix

1. **Deuren demonteren (afb. A)**
2. **Lampen monteren (afb. B/B1/B2/B3)**
  - ⚠ De netleiding moet spanningsvrij zijn!
3. **Meubels ophangen**
  - Spiegelkast/spiegel (midden spiegelkast = midden wateraansluiting)
  - Bovenkasten, Middenkasten, hoge kasten, Onderkasten
  - Highboard
  - Wastafelonderkast/Wastafel (midden wastafelonderkast = midden wateraansluiting)
4. **Spiegel richten (afb. C)**
5. **Kasten richten (afb. D/D1)**
6. **Legbord monteren (afb. E)**
7. **Glazen wastafel monteren**
  - Doorgangsgat boren (afb. F)
  - Uitsnijding voor wastafel zagen (afb. F1)
  - Blad voor wastafel plaatsen (afb. F2)
  - Blad bevestigen (afb. F3)
  - Wastafel met blad verlijmen (afb. F4)
  - Wastafel met blad dicht samenpersen (afb. F5)
  - Wastafel afdichten (afb. F6/F7)
8. **Armatuur aanbrengen (afb. G)**
  - **Let op:** gebruik de bijgevoegde rubberen dichting.
  - Draai de armatuur niet te strak aan!
9. **Afdeklad opschroeven (afb. H)**
  - **Let op:** niet door het afdeklad boren!
  - De bijgeleverde schroeven gebruiken.
10. **Deuren monteren (afb. I)**
11. **Deurdemping instellen (afb. J)**
12. **Deuren afstellen (afb. K/K1/K2)**
13. **Klepbeslag instellen (afb. L)**
14. **Laden instellen (afb. M/M1)**
15. **Lampen vervangen (afb. N)**

PREGLED MJERA (U MM)



! Pričvršćenje šipki za vješanje sa 2 vijka!



GRGP = Gornji rub gotovog poda

x = Položaj bušenja na zidu

## SIGURNOSNE UPUTE

- Montaža samo kroz stručno osoblje.
- **Upozorenje:** kod pogrešne montaže postoji opasnost!
- Pregledajte, da li je zid prikladan za montažu i da li se sredstva za pričvršćivanje mogu primijeniti za nastajuću snagu.
- Molimo Vas da prije montaže kupatila pažljivo pročitate uputu za montažu.
- Priloženi materijal za pričvršćivanje je prikladan samo za masivne, dovoljno nosive zidove.
- ⚠ Elektroinstalacije smije provesti samo električar prema DIN VDE 0100-701 (VDE 0100-701):2008-10.
- Elektrificirani ormari sa ogledalom / plosnata ogledala moraju imati minimalni razmak do kade / tuša od 60 cm.
- Sigurnosni propisi i norme dotičnih zemalja se trebaju poštivati.

## POMOĆNA SREDSTVA

- Ubodna pila
- Bušilica / zavijač na akumulatorski pogon
- Svrdlo za kamen Ø 8 mm
- Svrdlo za drvo Ø 4 mm, Ø 10 mm
- Metar za mjerenje
- Labela
- Križni zavijač 3,5 mm
- Unutrašnji šesterokutni ključ 4 mm
- Čeljusni ključ SW 10 mm
- Vijčana stezaljka
- Olovka
- Silikon (transparentan i nerastvoran)

## UPUTA ZA NJEGU

- **Pozor:** Ne koristiti kemikalije, agresivna sredstva protiv mrlja ili sredstva za ribanje!
- Za čišćenje namještaja najbolje koristite vlažnu krpu sa malo deterdženta.
- Pazite na to, da na donjem rubu namještaja za kupatilo ne ostanu mrlje od kapanja.
- Ogledalo očistiti sa vlažnom krpom i prebrisati sa kožnom krpom za prozore.
- Jednostavno čišćenje umivaonika sa svim uobičajenim sredstvima za čišćenje bez zrnja.

## **i** UPUTA ZA ČUVANJE

**Pozor:** Uputu dobro sačuvati, ona sadrži informacije o instalaciji i radu proizvoda.

## VAŽNE INFORMACIJE

- Nakon dostave pakovanje kontrolirajte na vanjska oštećenja.
- Molimo Vas da broj dostavljenog namještaja za kupatilo i pripadajuće komplete za pričvršćivanje (vijaka, kapa, ručki itd.) kontrolirate sa dostavnicom tj. naljepnicom artikla na pakovanju.
- **Pozor:** Zaštitne kape ormara sa ogledalom tek skinuti nakon montaže vrata, kako se rubovi ogledala ne bi oštetili.
- Postojeće razlike u razini kroz zidne obloge, n. pr. djelomično

## VAŽNE INFORMACIJE

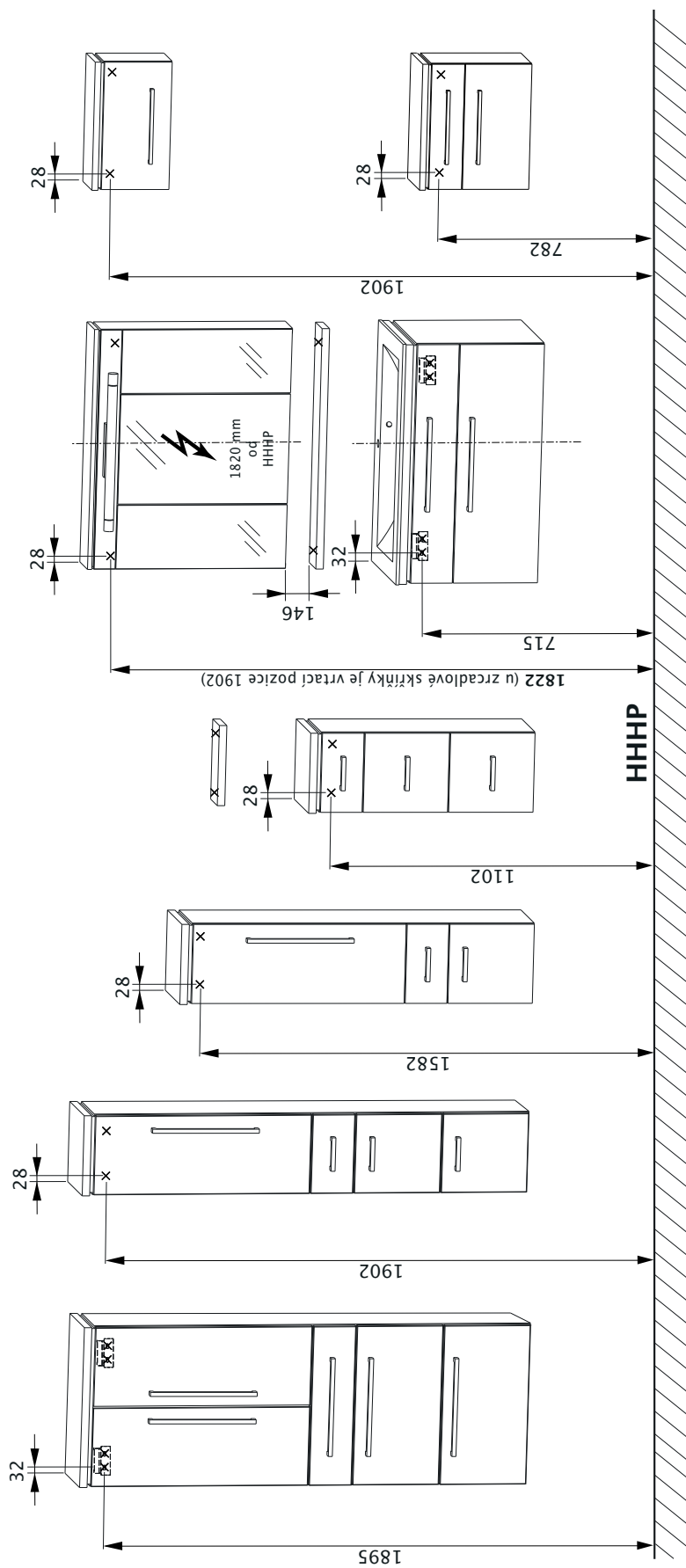
- nalijepljene pločice, izjednačiti kroz prikladne šipke za izjednačavanje razlika.
- Nedovoljno nosive zidove ne pojačavati.
- Mjere za bušenje GRGP a prema pregledu mjera.
- Pričvršćivanje namještaja sa šipkom za vješanje:
  - Ormar ispod umivaonika
  - Visoki ormar (kod 600 mm širine)
- Šipku za vješanje uvijek sa 2 vijka pričvrstiti na zid!
- Obratiti pozor na različite visine vješanja kod ormara sa ogledalom i plosnatim ogledalom.
- Bočni razmak između namještaja se može slobodno izabrati.
- Ne zatežite prejako slavinu i ispusnu garnituru.
- Spoj između umivaonika i prihvatne ploče ostvarite silikonom (transparentan i nerastvoran).
- Oprezno rukujte staklenim umivaonikom!

## REDOSLIJED MONTAŽE

### **i** Slike u prilogu

1. **Demontirati vrata (slika A)**
2. **Montirati svjetiljke (slika B/B1/B2/B3)**
  - ⚠ Mrežni vod mora biti bez napona!
3. **Objesiti namještaj**
  - Ormar sa ogledalom / plosnato ogledalo (sredina ormar sa ogledalom = sredina priključka za vodu)
  - Viseći ormari, Srednji ormari, Visoki ormari, Donji ormari
  - Visoka vitrina
  - Ormar ispod umivaonika/Praonik (sredina Ormar ispod umivaonika = sredina priključka za vodu)
4. **Ispraviti plosnati ormar (slika C)**
5. **Ispraviti ormare (slika D/D1)**
6. **Montirati utični vijenac (slika E)**
7. **Montirati stakleni umivaonik**
  - Probušiti prolaznu rupu (slika. F)
  - Ispiliti otvor za umivaonik (slika. F1)
  - Postaviti ploču za odlaganje za umivaonik (slika. F2)
  - Pričvrstiti ploču za odlaganje (slika. F3)
  - mivaonik zalijepiti sa pločom za odlaganje (slika. F4)
  - mivaonik nepropusno pritisnuti sa pločom za odlaganje (slika. F5)
  - Ispraviti umivaonik (slika. F6/F7)
8. **Postavljanje opreme (slika G)**
  - **Pozor:** Koristite isporučenu gumenu zaptivku.
  - Ne zatežite prejako opremu!
9. **Zavijčati ploču za odlaganje (slika H)**
  - **Pozor:** Ne bušiti kroz ploču!
  - Koristiti priložene vijke.
10. **Montirati vrata (slika I)**
11. **Postavljanje odbojnika za vrata (slika J)**
12. **Izravnati vrata (slika K/K1/K2)**
13. **Namjestiti okov zaklopki (slika L)**
14. **Namjestiti ladice (slika M/M1)**
15. **Zamijeniti rasvjetna sredstva (slika N)**

PŘEHLED ROZMĚRŮ (V MM)



HHHP = horní hrana hotové podlahy

x = poloha vrtání do stěny

## BEZPEČNOSTNÍ POKYNY

- Montáž mohou provádět jenom odborně způsobilé osoby.
- **Upozornění: Při nesprávné montáži vzniká nebezpečí ohrožení!**
- Přezkoušet, je-li stěna vhodná pro montáž a zda je možno použít upevňovací prostředky s ohledem na vznikající síly.
- Pročtěte si pečlivě montážní návod ještě před vlastní montáží koupelnových skříněk.
- Příložený upevňovací materiál je dimenzován jenom pro masivní, dostatečně pevné nosné stěny.
- ⚠ Elektroinstalace směřují provádět pouze kvalifikovaní elektrikáři podle DIN VDE 0100-701 (VDE 0100-701):2008-10.
- Elektricky napájené zrcadlové skřínky/plochá zrcadla musí zachovávat minimální odstup 60 cm od vany/sprchy.
- Je nutno brát ohled na specifické bezpečnostní předpisy a normy příslušných zemí.

## POMŮCKY

- nožová pilka
- Vrtačka/Akumulátorový šroubovák
- Vrtáky do kamene o průměru 8 mm
- Vrtáky do dřeva o průměru 4 mm, Ø 10 mm
- Skládací dřevěný metr/Měřicí pásma
- Vodováha
- Křížový šroubovák o průměru 3,5 mm
- Vnitřní šestihranný klíč o průměru 4 mm
- Otevřený klíč SW o průměru 10 mm
- Svěrák na šrouby
- Tužka
- Silikon (průhledný a bezrozpuštědlový)

## NÁVOD PRO ÚDRŽBU

- **Upozornění:** Nepoužívejte žádné chemikálie, agresivní odstraňovače skvrn nebo drhací prostředky!
- K čištění nábytku používejte nejlépe vlhký hadřík s trochou jemného promývacího prostředku.
- Dávejte pozor na to, aby na spodní části koupelnového nábytku nezůstali žádné zbytky kapaliny.
- Zrcadlo vyleštěte vlhkým hadříkem nebo utěrkou na okna z umělé kůže.
- Jednoduché čištění umyvadla pomocí všech běžných čistících prostředků bez granulátů.

## **i** USCHOVÁNÍ NÁVODU

**Upozornění:** Návod dobře uschovejte, obsahuje informace potřebné k instalaci a provozu produktů!

## DŮLEŽITÉ INFORMACE

- Zkontrolujte si při dodání zboží, zda nemá obalový materiál vnější poškození.
- Zkontrolujte si prosím počet dodaných kusů koupelnového nábytku a kompletnost příslušné sady kování (šrouby, odejmávací kryty, rukojeti atd.) uvedené v dodacím listu nebo na etiketě na obalu produktu.

## DŮLEŽITÉ INFORMACE

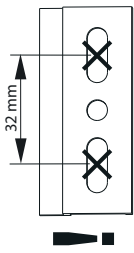
- **Upozornění:** Ochranní krytky dveří zrcadlových skříněk odstraňujte vždy až po ukončení montáže dveří, aby nemohlo dojít k poškození hran zrcadel.
- Existující rozdíly v úrovni vyrovnejte pomocí nanášení obkládacích dlaždic, např. částečným vydlážděním, prostřednictvím vhodných distančních lišt.
- Vyztužte nedostatečně pevné nosné stěny.
- Vrtací rozměry HHP podle přehledu rozměrů.
- Upevnění nábytku prostřednictvím závěsných lišt:
  - Spodní skříňka pod umyvadlem
  - vysoká skříňka (při šířce 600 mm)
- Závěsnou lištu upevňujte na stěnu vždy pomocí 2 šroubů!
- Zohledněte rozdílnou závěsnou výšku u zrcadlových skříněk a plochých zrcadel.
- Boční odstup nábytku mezi sebou si můžete libovolně zvolit.
- Vodovodní kohoutek a odpadovou soupravu neutahujte příliš pevně.
- Spáru mezi umyvadlem a odkládací deskou zalepte silikonem (průhledný a bezrozpuštědlový).
- Opatrně při práci se skleněným umyvadlem!

## MONTÁŽNÍ POSTUP

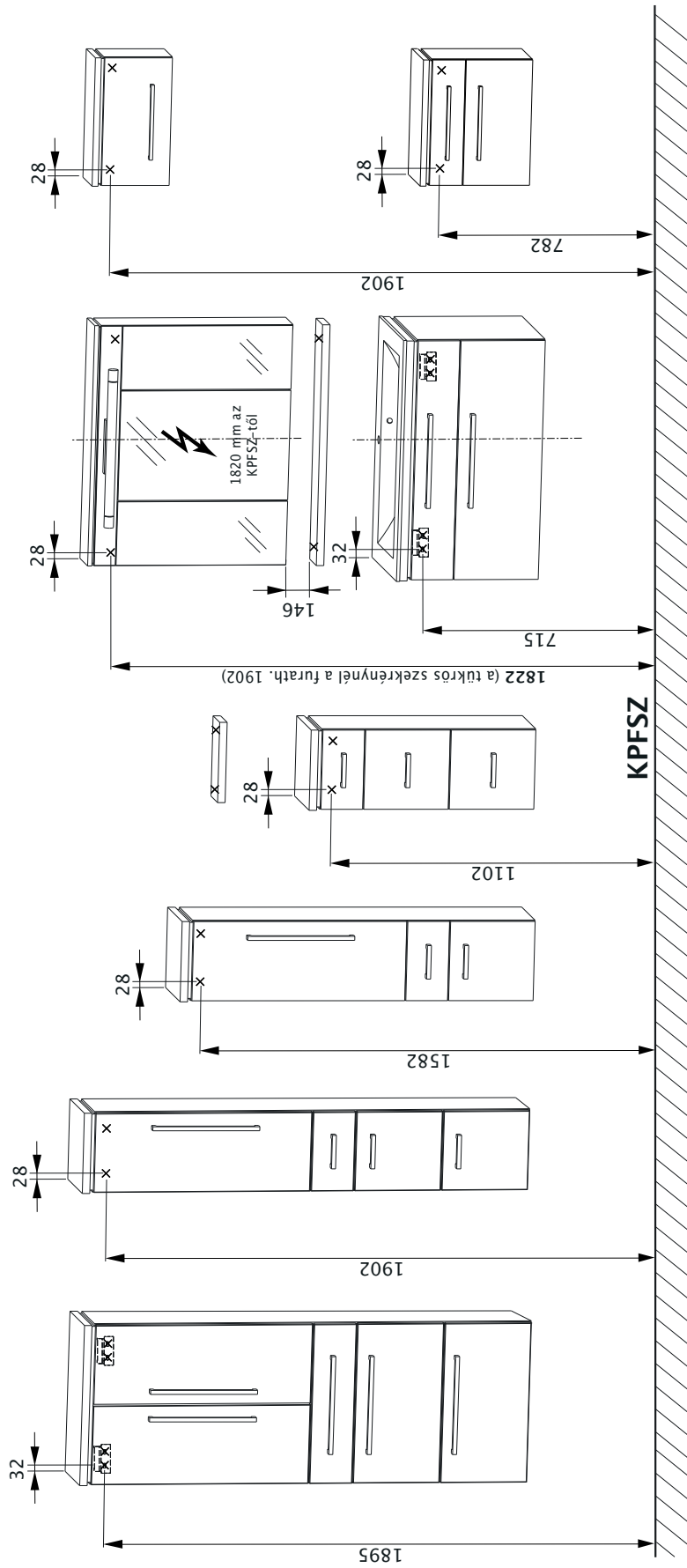
### **i** Obrázková dokumentace v příloze

1. Demontovat dveře (Obr. A)
2. Namontovat svítidla (Obr. B/B1/B2/B3)
  - ⚠ Rozvodní síť musí být bez napětí!
3. Zavěsit nábytek
  - Zrcadlová skříňka/Plochá zrcadla (Střed zrcadlové skřínky = Střed přípojky na vodu)
  - Horní skříňky, Střední skříňky, Vysoké skříně, Spodní skříňky
  - Vrchní deska
  - Spodní skříňka pod umyvadlem/Umyvadlo (Střed spodní skřínky pod umyvadlem = Střed přípojky na vodu)
4. Seřadit ploché zrcadlo (Obr. C)
5. Seřadit skříně (Obr. D/D1)
6. Namontovat zásuvku (Obr. E)
7. Montáž skleněného umyvadla
  - Vyvrtat průchozí otvor (Obr. F)
  - Vyřezat otvor pro umyvadlo (Obr. F1)
  - Nasadit odkládací desku pro umyvadlo (Obr. F2)
  - Připevnit odkládací desku (Obr. F3)
  - Umyvadlo slepit s odkládací deskou (Obr. F4)
  - Umyvadlo s odkládací deskou pevně stlačit k sobě (Obr. F5)
  - Utěsnit umyvadlo (Obr. F6/F7)
8. Namontujte baterii (Obr. G)
  - **Upozornění:** použijte přiložené gumové těsnění.
  - Baterii neutahujte příliš pevně!
9. Našroubovat odkládací desku (Obr. H)
  - **Upozornění:** Nevrtat přes odkládací desku!
  - Použít přiložené šrouby.
10. Namontovat dveře (Obr. I)
11. Nastavení samozavírače (Obr. J)
12. Seřadit dveře (Obr. K/K1/K2)
13. Nastavit zaklapovací kování (Obr. L)
14. Vyměnit svítidla (Obr. M/M1)
15. Nastavit zásuvkovou skříňku (Obr. N)

MÉRETEK ÁTTEKINTÉSE (MM-BEN)



Felfüggesztő lécek felerősítése 2 csavarral!



KPFSZ = kész padló felső széle

x = furat helyzete a falban

## BIZTONSÁGI ÚTMUTATÁSOK

- Csak hozzáértő személy szerelheti fel.
- **Figyelmeztetés! A hibás szerelés balesetveszélyt okoz!**
- Vizsgálja meg, hogy alkalmas-e a fal a felszerelésre és használható-e a rögzítő elemek a fellépő erőknél.
- A szerelés előtt olvassa el gondosan a szerelési útmutatót.
- A mellékelt felerősítő szereléseket csak vastag, kellő teherbírású falakhoz terveztük.
- **⚠** Az elektromos szereléseket csak villamos szakember végezheti a DIN VDE 0100-701 (VDE 0100-701):2008-10 szerint.
- Villamos szerelésekkel rendelkező tükrös szekrényeket/fali tükröket minimum 60 cm-es távolságban kell elhelyezni a fürdőkádtól/zuhanyzótól.
- A használat szerinti ország biztonsági előírásait és szabványait követni kell.

## SEGÉDESZKÖZÖK

- Lyukfűrész
- fúrógép/akkus csavarhúzó
- Ø 8 mm-es kőfúró
- Ø 4 mm, Ø 10 mm-es fafúró
- collstock/mérőszalag
- vízmérték
- 3,5 mm-es kereszthornyú csavarhúzó
- 4 mm-es inbusz csavar
- 10-es villáskulcs
- csavaros szorítók
- ceruza
- szilikon (transzparens és oldószermentes)

## ÁPOLÁSI ÚTMUTATÓ

- **Figyelem!** Vegyszereket, maró hatású folttisztítókat vagy súrolószereket ne használjon!
- Legjobb, ha kevés finom öblítő szeres ruhával tisztítja meg a bútorokat.
- Ügyeljen rá, hogy ne maradjanak rajta cseppek a bútorok alsó szélén.
- A tükröt nedves ruhával vagy szarvasbőrrel dörzsölje le.
- A mosdókagylót a szokásos szemcsementes tisztítószerrel lehet egyszerűen megtisztítani.

## **i** AZ ÚTMUTATÓT MEG KELL ŐRIZNI

**Figyelem!** Az útmutatót jól el kell tenni, az ugyanis a termékek beszerelésével és üzemeltetésével kapcsolatos tudnivalókat tartalmazza!

## FONTOS TUDNIVALÓK

- Leszállításkor ellenőrizze, hogy a csomagolás külseje nem mutat-e rongálódásokat.
- Vizsgálja felül, hogy a leszállított bútorok darabszáma és a hozzátartozó vasalási anyagok (csavarok, takarófedelek, fogantyúk stb.) egyeznek-e a szállítólevél ill. a csomagolásra ragasztott árucímke tartalmával.

## FONTOS TUDNIVALÓK

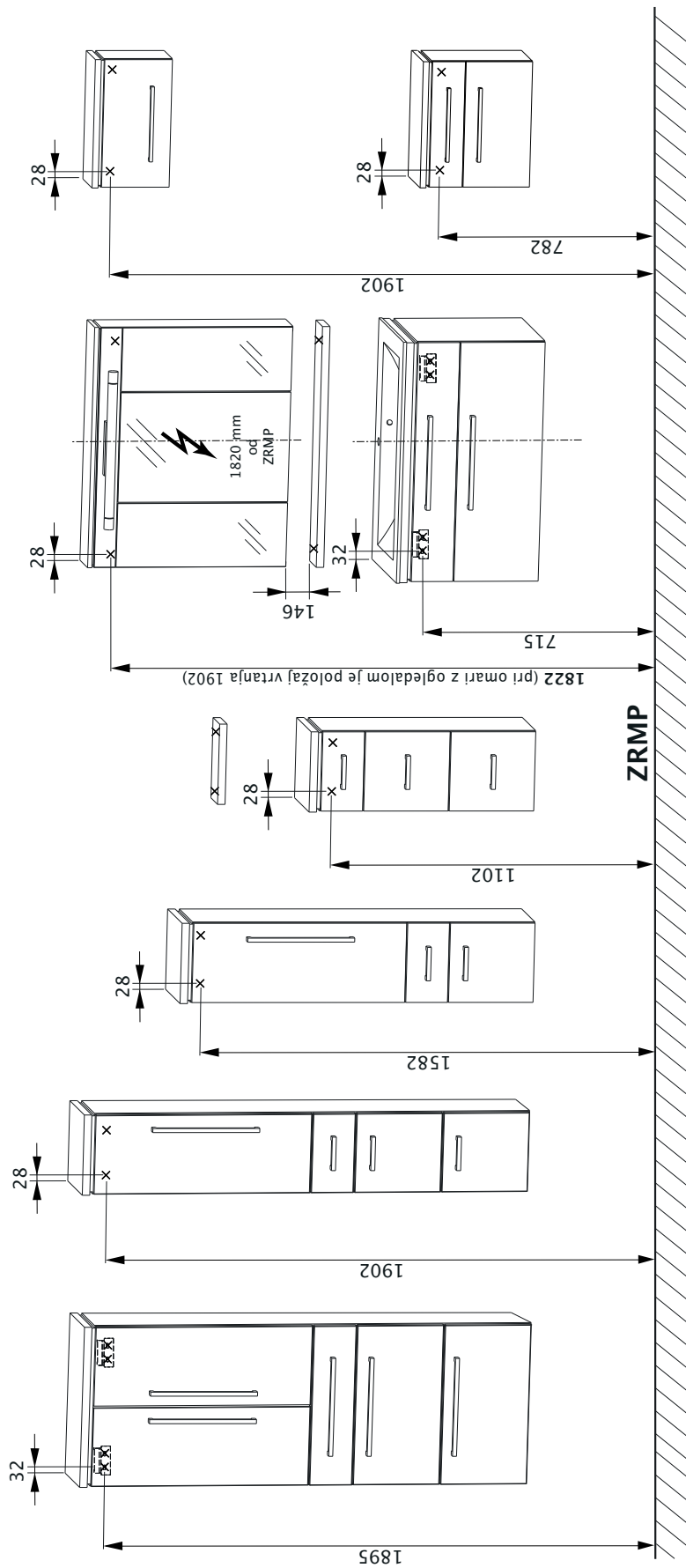
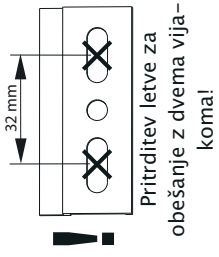
- **Figyelem!** A tükrös szekrényajtók védőfedőit csak az ajtók felszerelése után szabad eltávolítani, nehogy megrongálódjanak a tükrök szélei.
- A meglévő szinteltéréseket felhordó falburkolatokkal, pl. részleges csempézéssel, alkalmas távtartó léccel kell kiegyenlíteni.
- A nem eléggé teherbíró falakat meg kell erősíteni.
- Az KPFSZ-től vett furatméreteket a méretáttekintő rajzon lehet megtalálni.
- A bútorokat függesztő léccel kell rögzíteni:
  - mosdóasztal alatti szekrény
  - Fali szekrény (600 mm szélesség esetén)
- A felfüggesztő léceket mindig 2 csavarral kell a falra felerősíteni. A tükrös szekrénynél és fali tükrőnél figyeljen az eltérő függesztési magasságokra.
- Oldalirányban szabadon meg lehet választani az egyes bútorok távolságát.
- A vízcsapot és a lefolyó garnitúrát nem húzzuk meg túl szorosan.
- A mosdóasztal és a lerakólap közötti ragasztást szilikonnal (transzparens és oldószermentes) kell kivitelezni.
- Az üveg-mosdóasztalt óvatosan kell kezelni!

## SZERELÉSI SORREND

### **i** Ábrák a függelékben

1. **Ajtók leszerelése (A. ábra)**
2. **Lámpatestek felszerelése (B/B1/B2/B3. ábra)**
  - ⚠ A hálózati vezetéken nem lehet feszültség!
3. **Bútorok felfüggesztése**
  - tükrös szekrény/fali tükrő (tükrös szekrény közepe = vízcsatlakozó közepe)
  - felső szekrények, Középszekrények, magas szekrények, alsó szekrény
  - Highboard
  - mosdóasztal alatti szekrény/mosdóasztal (mosdóasztal alatti szekrény közepe = vízcsatlakozó közepe)
4. **Fali tükrő beigazítása (C. ábra)**
5. **Szekrények beigazítása (D/D1. ábra)**
6. **Bedugható tábla felszerelése (E. ábra)**
7. **Az üveg mosdóasztal felszerelése**
  - Átmenő lyukat fúrunk (F. ábra)
  - Kifűrészljük a mosdóasztal nyílását (F1. ábra)
  - Feltesszük a mosdóasztal lapját (F2. ábra)
  - Rögzítjük a lapot (F3. ábra)
  - A mosdóasztalt összeragasztjuk a lappal (F4. ábra)
  - A mosdóasztalt szorosan összenyomjuk a lappal (F5. ábra)
  - Mosdóasztal tömítése (F6/F7. ábra)
8. **Feltesszük a szerelvényt (G. ábra)**
  - **Figyelem!** A mellékelt gumitömítést kell alkalmazni.
  - A szerelvényt ne húzza meg túl szorosan!
9. **Tárolólap felcsavarozása (H. ábra)**
  - **Figyelem!** A tárolólapon ne fúrjon keresztül!
  - A mellékelt csavarokat használja.
10. **Ajtók felszerelése (I. ábra)**
11. **Beállítjuk az ajtócsillapítót (J. ábra)**
12. **Ajtók beigazítása (K/K1/K2. ábra)**
13. **Csuklós vasalás beállítása (L. ábra)**
14. **Fiókok beállítása (M/M1. ábra)**
15. **Világító test cserélése (N. ábra)**

PREGLED MER (V MM)



ZRMP = Zgornji rob montažnega poda

X = položaj vrtanja v steni



## VARNOSTNA NAVODILA

- Montažo smejo opravljati le strokovne osebe.
- **Opozorilo: Pri napačni montaži obstaja nevarnost!**
- Preverite, ali je stena ustreza za montažo in ali se pritrdilna sredstva lahko uporabljajo za pojavljajoče se sile.
- Prosimo vas, da navodilo za montažo skrbno preberete pred montažo v kopalnici.
- Priloženi pritrdilni material je narejen le za masivne stene z zadostno nosilnostjo.
- ⚠ Elektroinstalacije lahko izvede samo električar v skladu z DIN VDE 0100-701 (VDE 0100-701):2008-10.
- Elektrificirane omare z ogledalom/vrtljive svetilke morajo od kadi/prhe biti oddaljene najmanj 60 cm.
- Treba je upoštevati varnostne predpise in norme posameznih držav.

## PRIPOMOČKI

- Žaga luknjarica
- Vrtalnik/akumulatorski vijačnik
- Sveder za kamen Ø8 mm
- Sveder za les Ø4 mm, Ø 10 mm
- Členasto merilo/merilni trak
- Vodna tehnična
- Izvijač s križastim nastavkom 3,5 mm
- Inbus ključ 4 mm
- Čeljustni ključ SW 10 mm
- Primeži
- Svinčnik
- Silikon (prozorno in brez vsebnosti topil)

## NAVODILO ZA NEGO

- **Pozor:** Ne uporabljajte kemikalij, agresivnih čistil za madeže ali sredstev za poliranje!
- Za čiščenje pohištva najbolj uporabljajte vlažno krpo z nekaj finega sredstva za pomivanje.
- Pazite na to, da na spodnjem robu kopalniškega pohištva ne ostanejo ostanki kapljic.
- Ogledalo otrite z vlažno krpo ali usnjem za čiščenje oken.
- Enostavno čiščenje umivalnika z običajnimi čistili brez granulacije.

## **i** SHRANITE NAVODILO

**Pozor:** Navodilo dobro hranite, saj vsebuje informacije za instalacijo in obratovanje izdelkov!

## POMEMBNE INFORMACIJE

- Embalažo ob dostavi kontrolirajte na zunanje poškodbe.
- Prosimo vas, da preverite število dostavljenega kopalniškega pohištva in pripadajočega sklopa okovij (vijaki, prekrivne kape, ročaji itd.) v skladu z dostavnico oz. nalepko izdelka na embalaži.
- **Pozor:** Zaščitne kape vrat omare z ogledalo odstranite šele po montaži vrat, da se ne poškodujejo robovi ogledala.
- Obstoječe nivojske razlike zaradi nanašanja stenskih oblog,

## POMEMBNE INFORMACIJE

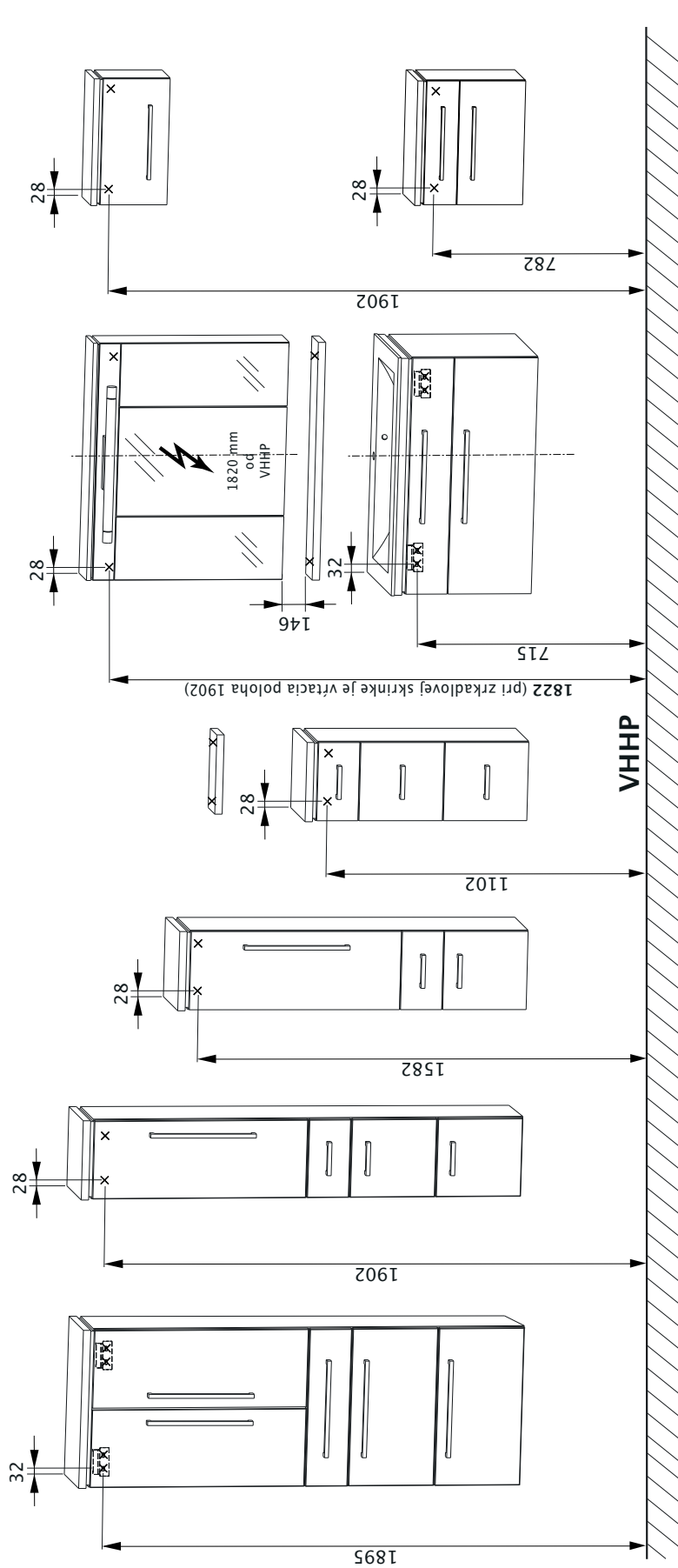
- npr. delnega oblaganja s ploščicami, poravnajte z ustreznimi distančnimi letvicami.
- Ojačajte stene, ki nimajo zadostne nosilnosti.
- Vrtalne mere od zgornjega roba montažnega poda v skladu s pregledom mer.
- Pritrditev pohištva z letvico za obešanje:
  - Spodnja omarica umivalnika
  - Visoka omara (pri širino od 600 mm)
- Letev za obešanje vedno pritrdite na steno z dvema vijakoma!
- Pri omari z ogledalom in vrtljivi svetilki upoštevajte različno višino obešanja.
- Bočno medsebojno razdaljo pohištva lahko izberete po želji.
- Pipe za vodo in odtočne garniture ne zategujte preveč.
- Umivalnik in polico zlepite s silikonom (prozorno in brez vsebnosti topil).
- S steklenim umivalnikom ravnajte previdno!

## ZAPOREDJE MONTAŽE

### **i** Risbe v prilogi

1. **Demontirajte vrata (sl. A)**
2. **Montirajte svetilke (sl. B/B1/B2/B3)**
  - ⚠ Omrežna napeljava mora biti brez napetosti!
3. **Obesite pohištvo**
  - Omara z ogledalom/vrtljiva svetilka (sredina omare z ogledalom = sredina vodnega priključka)
  - Viseče omarice, srednje omare, visoke omarice, spodnje omarice
  - Visoka vitrina
  - Spodnja omarica umivalnika/Umivalnik (sredina spodnje omarice umivalnika = sredina vodnega priključka)
4. **Poravnajte vrtljivo svetilko (sl. C)**
5. **Poravnajte omarice (sl. D/D1)**
6. **Postavite stensko polico (sl. E)**
7. **Montirajte stekleni umivalnik**
  - Izvrtajte luknjo (sl. F)
  - Izžagajte izrez za umivalnik (sl. F1)
  - Postavite odlagalno ploščo za umivalnik (sl. F2)
  - Pričvrstite odlagalno ploščo (sl. F3)
  - Zalepite odlagalno ploščo za umivalnik (sl. F4)
  - Stisnite odlagalno ploščo tesno s umivalnikom (sl. F5)
  - Zatesnite umivalnik (sl. F6/F7)
8. **Namestite armaturo (sl. G)**
  - **Pozor:** Uporabite priloženo gumeno tesnilo.
  - Armature ne zategujte preveč!
9. **Privijačite zgornjo ploščo (sl. H)**
  - **Pozor:** Zgornje plošče ne prevrtajte!
  - Uporabljajte priložene vijake.
10. **Montirajte vrata (sl. I)**
11. **Nastavite blažilec vrat (sl. J)**
12. **Poravnajte vrata (sl. K/K1/K2)**
13. **Nastavite prekrivno okovje (sl. L)**
14. **Nastavite predale (sl. M/M1)**
15. **Zamenjajte svetila (sl. N)**

PREHL'AD ROZMEROV (V MM)



## BEZPEČNOSTNÉ POKYNY

- Montáž môžu prevádzať iba odborne kvalifikovaní pracovníci.
- **Upozornenie: Pri nesprávnej montáži vzniká nebezpečenstvo ohrozenia!**
- Skontrolovať, či je stena vhodná na montáž a či je možné použiť upevňovacie prostriedky s ohľadom na vznikajúce sily.
- Prečítajte si starostlivo montážny návod ešte pred vlastnou montážou kúpeľňových skriniek.
- Priložený upevňovací materiál je dimenzovaný iba pre masívne, dostatočne pevné nosné steny.
- ⚠ Elektrickú inštaláciu môžu vykonávať iba kvalifikovaní elektrikári podľa DIN VDE 0100-701 (VDE 0100-701):2008-10
- Elektricky napájané zrkadlové skrinky/ploché zrkadlá musia zachovávať minimálny odstup 60 cm od vane/sprchy.
- Je potrebné vždy zohľadniť špecifické bezpečnostné predpisy a normy príslušných krajín.

## POMOCKY

- Dierovačka
- Vrtáčka/Akumulátorový skrutkovač
- Vrtáky do kameňa s priemerom 8 mm
- Vrtáky do dreva s priemerom 4 mm, 10 mm
- Skladací drevený meter/Meracie pásmo
- Vodováha
- Krížový skrutkovač s priemerom 3,5 mm
- Vnútorný šesťhranný kľúč s priemerom 4 mm
- Otvorený kľúč SW s priemerom 10 mm
- Zverák na skrutky
- Ceruzka
- Silikón (priehľadný a bezrozpušťačový)

## NÁVOD NA ÚDRŽBU

- **Upozornenie:** Nepoužívajte žiadne chemikálie, agresívne odstraňovače škvŕn alebo prostriedky na drhnutie!
- Na čistenie nábytku používajte najlepšie vlhkú handričku s trochou jemného umývacieho prostriedku.
- Dávajte pozor na to, aby na spodnej časti kúpeľňového nábytku neostávali žiadne zvyšky kvapaliny.
- Zrkadlo vyleštite vlhkou handričkou alebo utierkou na okná z umelej kože.
- Jednoduché čistenie umývadla pomocou všetkých bežných čistiacich prostriedkov bez obsahu granulátov.

## **i** USCHOVANIE NÁVODU

**Upozornenie:** Návod si dobre uschovajte, obsahuje informácie potrebné na inštaláciu a prevádzku výrobkov!

## DOLEŽITÉ INFORMÁCIE

- Skontrolujte si pri dodaní tovaru, či obalový materiál nevykazuje vonkajšie poškodenia.
- Skontrolujte si, prosím, počet dodaných kusov kúpeľňového nábytku a kompletnosť príslušnej sady kovania (skrutiek, odnímateľných krytov, rukovätí atď.) uvedenej v dodacom liste alebo na etikete na obale výrobku.

## DOLEŽITÉ INFORMÁCIE

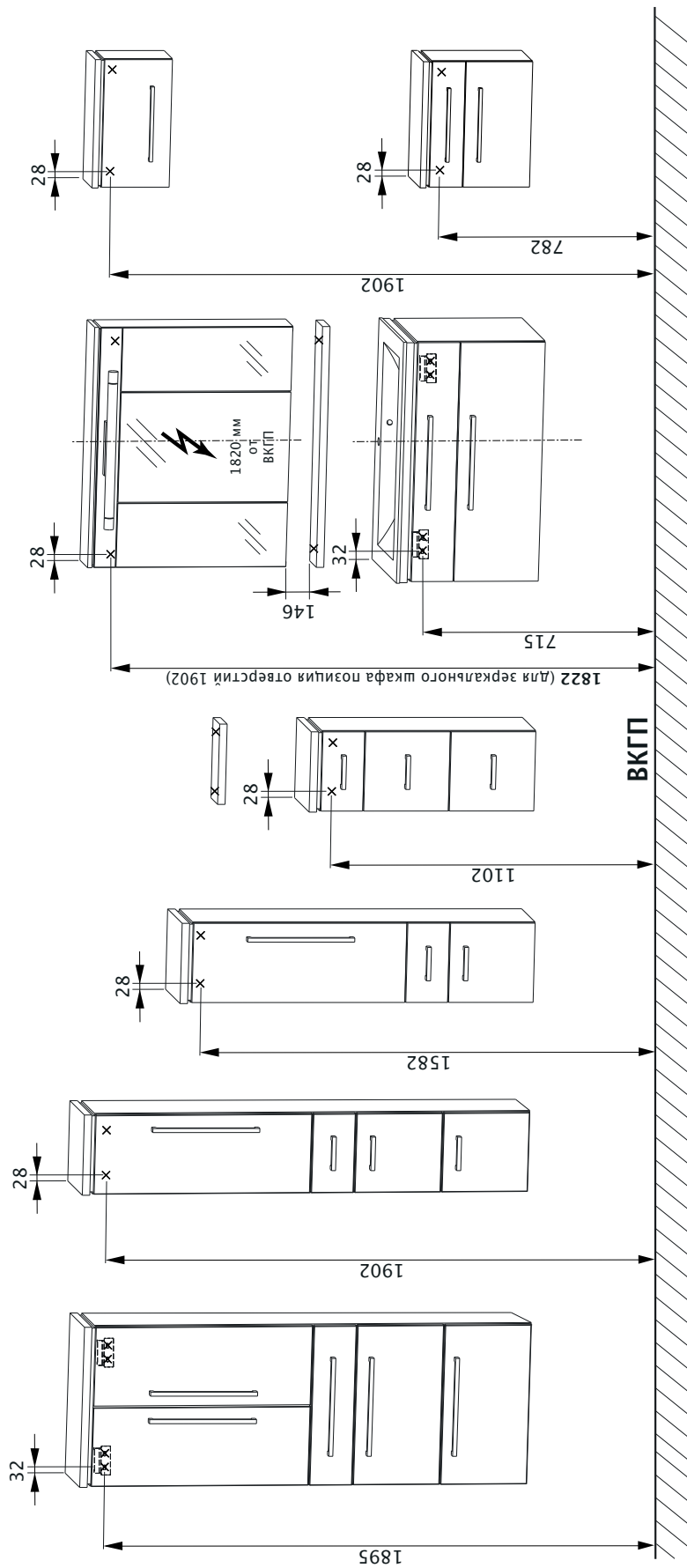
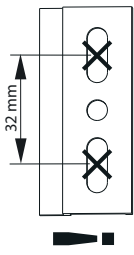
- **Upozornenie:** Ochranné kryty dverí zrkadlových skriniek odstraňujte vždy až po ukončení montáže dverí, aby nemohlo prísť k poškodeniu hrán zrkadiel.
- Existujúce výškové rozdiely vyrovnajte pomocou nanášania obkladacích dlaždíc, napr. čiastočným vydlážením, prostredníctvom vhodných dištančných líšt.
- Vystužte tie steny, ktoré majú nedostatočnú nosnosť.
- Rozmery vrtania VHHP podľa prehľadu rozmerov.
- Upevnenie nábytku prostredníctvom závesných líšt:
  - Spodná skrinka pod umývadlom
  - Horná skrinka (pri šírke 600 mm)
- Závesnú lištu upevnite s 2 skrutkami na stenu!
- Zohľadnite rozdielnu závesnú výšku pri zrkadlových skrinkách a plochých zrkadlách.
- Bočný odstup nábytku medzi sebou sa dá ľubovoľne meniť.
- Vodovodný kohútik a odpadovú súpravu neťahujte príliš pevne.
- Škáru medzi umývadlom a odkladacou doskou zalepte silikónom (priehľadný a bezrozpušťačový).
- Opatrne pri práci so skleneným umývadlom!

## MONTÁŽNY POSTUP

### **i** Obrázková dokumentácia v prílohe

1. **Demontovať dvere (Obr. A)**
2. **Namontovať svietidlá (Obr. B/B1/B2/B3)**
  - ⚠ Rozvodná sieť nesmie byť pod napätím!
3. **Zavesiť nábytok**
  - Zrkadlová skrinka/Ploché zrkadlá (Stred zrkadlovej skrinky = Stred prípojky na vodu)
  - Vrchné skrinky, Stredné skrinky, Vysoké skrine, Spodné skrinky
  - Vrchná doska
  - Spodná skrinka pod umývadlom/Umývadlo (Stred spodnej skrinky pod umývadlom = Stred prípojky na vodu)
4. **Nastaviť ploché zrkadlo (Obr. C)**
5. **Nastaviť skrinky (Obr. D/D1)**
6. **Namontovať zásuvku (Obr. E)**
7. **Namontovať sklenené umývadlo**
  - Vyvŕtať priechodnú dieru (Obr. F)
  - Vyrezať otvor pre umývadlo (Obr. F1)
  - Osadiť odkladaciu dosku (Obr. F2)
  - Upevniť odkladaciu dosku (Obr. F3)
  - Umývadlo zlepiť s odkladacou doskou (Obr. F4)
  - Pevne zovrieť umývadlo s odkladacou doskou (Obr. F5)
  - Utesniť umývadlo (Obr. F6/F7)
8. **Namontujte batériu (Obr. G)**
  - **Upozornenie:** použite priložené gumové tesnenie.
  - Batériu neťahujte príliš pevne!
9. **Naskrutkovať odkladaciu dosku (Obr. H)**
  - **Upozornenie:** Nevŕtajte cez odkladaciu dosku!
  - Použite priložené skrutky.
10. **Namontovať dvere (Obr. I)**
11. **Nastavenie samozatvárača (Obr. J)**
12. **Nastaviť dvere (Obr. K/K1/K2)**
13. **Nastaviť zaklapávacie kovanie (Obr. L)**
14. **Nastaviť zásuvkovú skrinku (Obr. M/M1)**
15. **Vymeniť svietidlá (Obr. N)**

Обзор размеров (в мм)



X = ПОЗИЦИЯ ОТВЕРСТИЯ В СТЕНЕ

ВКГП = верхний край готового пола

## Указания по безопасности

- Монтаж должен производиться только квалифицированными лицами.
- **Предупреждение: при неправильном монтаже может возникнуть опасная ситуация!**
- Проверить, годится ли стена для монтажа и подходят ли крепёжные средства, учитывая возникающие силы.
- Перед монтажом комплекта мебели для ванной комнаты просьба внимательно прочитать руководство по монтажу.
- Прилагаемый крепёжный материал предназначен только для массивных стен, обладающих достаточной степенью прочности.
- **!** Электромонтажные работы разрешается выполнять только специалисту-электрику по стандарту DIN VDE 0100-701 (VDE 0100-701):2008-10.
- Электрифицированные зеркальные шкафы/настенные зеркала должны находиться от ванны/душа на расстоянии по меньшей мере 60 см.
- Следует соблюдать правила техники безопасности и нормы соответствующих стран.

## Инструменты и подсобные средства

- электролобзик
- Электродрель/аккумуляторный гайковёрт
- Перфоратор Ø 8 мм
- Сверло по дереву Ø 4 мм, Ø 10 мм
- Складная линейка/рулетка
- Ватерпас
- Крестообразная отвёртка 3,5 мм
- Торцовый шестигранный ключ 4 мм
- Гаечный ключ с открытым зевом, ширина зева 10 мм
- Струбцины
- Карандаш
- Силикон (прозрачный и без растворителей)

## Руководство по уходу

- **Внимание:** не использовать химикалий, агрессивных пятновыводителей или чистящих средств!
- Для чистки мебели лучше всего пользуйтесь влажной салфеткой, немного смочив её щадящим моющим средством.
- Следите за тем, чтобы под нижними краями мебели для ванной комнаты не оставалось засохших остатков грязи.
- Зеркало протирать влажной салфеткой или замшей для протирки оконных стёкол.
- Простая чистка раковины умывальника любыми обычными, небразивными чистящими средствами.

## **i** Хранение руководства

**Внимание:** обязательно сохраните руководство, ведь оно содержит сведения по установке и эксплуатации изделий!

## Важные сведения

- При доставке проверить упаковку на внешние повреждения.
- Сверьте, пожалуйста, число доставленных предметов мебели для ванной комнаты и входящий в объём поставки крепёжный комплект (винты, защитные колпачки, ручки

## Важные сведения

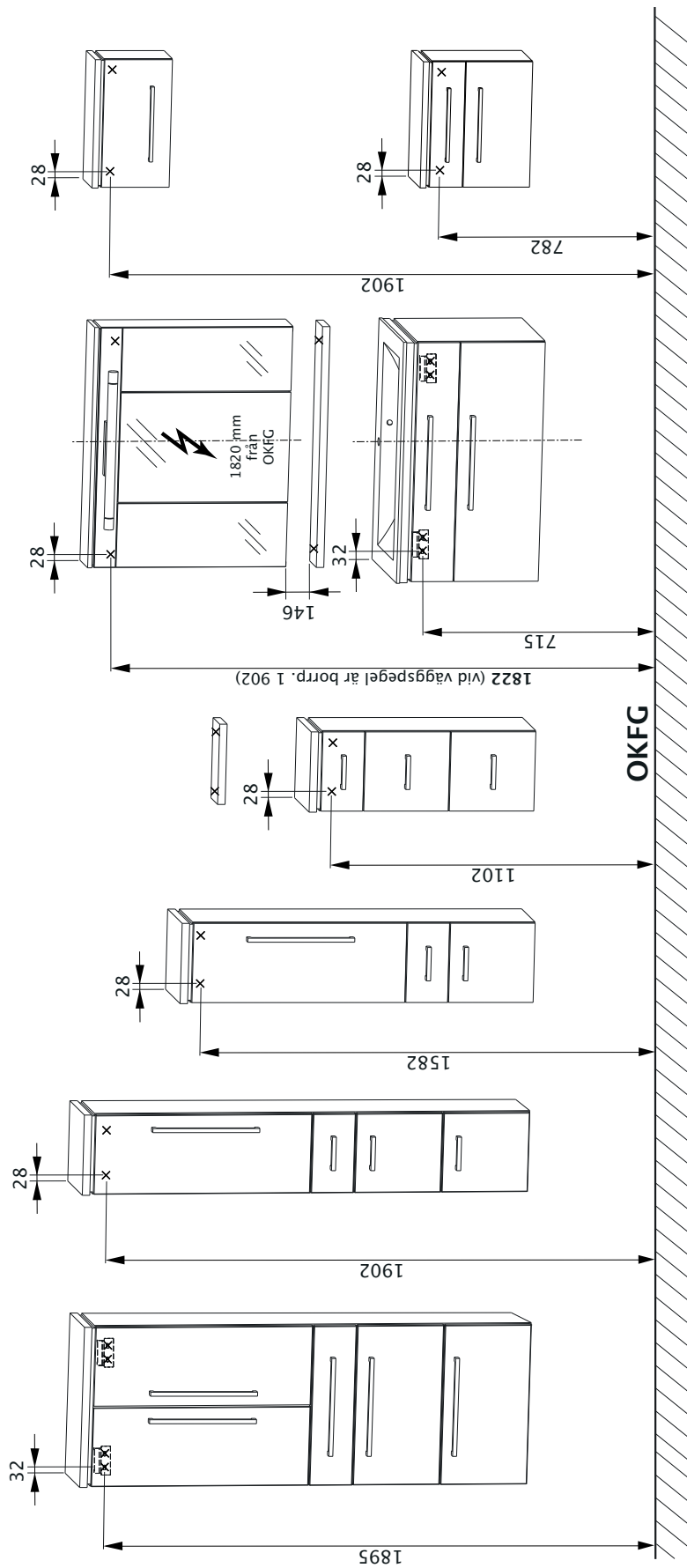
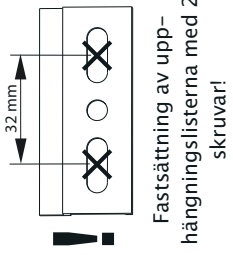
- и т. п.) с накладной или с наклейкой на упаковке с описанием комплектации.
- **Внимание:** защитные колпачки дверей зеркальных шкафов удалить только после монтажа, чтобы не повредить кромки зеркал.
- Если покрытие стен имеет перепады уровня, например, в результате частичного покрытия кафельной плиткой, то их следует компенсировать подходящими прокладочными планками.
- Укрепить недостаточно прочные стены.
- Расстояния от ВКГП для сверления отверстий в соответствии с «Обзором размеров».
- Предметы мебели крепятся при помощи поддерживающей планки:
  - тумба под умывальник
  - вертикальный шкаф (при ширине 600 мм)
- Навесную планку крепить к стене обязательно 2-мя винтами!
- Обратите внимание на различную высоту подвешивания зеркального шкафа и настенного зеркала.
- Боковые расстояния между предметами мебели можно выбирать по собственному усмотрению.
- Не затягивать до отказа водопроводный кран и отводную арматуру.
- Проклеивание между умывальником и панелью-столиком силиконом (прозрачный и без растворителей).
- Со стеклянным умывальником обращаться осторожно!

## Последовательность монтажа

### **i** Иллюстрации в Приложении

1. Демонтировать двери (рис. А)
2. Установить светильники (рис. В/В1/В2/В3)
  - !** Сетевая электропроводка не должна находиться под напряжением!
3. Подвесить предметы мебели
  - зеркальный шкаф/настенное зеркало (центр зеркального шкафа = центр водопроводного подключения)
  - навесные шкафы, шкаф средней высоты, вертикальные шкафы, тумбы
  - вертикальный шкаф
  - тумба под умывальник/умывальник (центр тумбы под умывальник = центр водопроводного подключения)
4. Выровнять настенное зеркало (рис. С)
5. Выровнять шкафы (рис. D/Д1)
6. Смонтировать консольную полку (рис. Е)
7. Установить стеклянный умывальник
  - Просверлить сквозное отверстие (рис. F)
  - Выпилить место для установки умывальника (рис. F1)
  - Установить панель-столик на раковине (рис. F2)
  - Закрепить панель-столик (рис. F3)
  - Склеить умывальник с панелью-столиком (рис. F4)
  - Панель-столик крепко прижать к умывальнику (рис. F5)
  - Провести гидроизоляцию умывальника (рис. F6/F7)
8. Установить арматуру (рис. G)
  - **Внимание:** использовать приложенную резиновую прокладку.
  - не затягивать арматуру слишком сильно!
9. Привинтить панель-столик (рис. H)
  - **Внимание:** не просверливать панель-столик насквозь!
  - использовать винты, входящие в объём поставки.
10. Установить двери (рис. I)
11. Настроить амортизатор двери (рис. J)
12. Выровнять двери (рис. K/К1/К2)
13. Отрегулировать фурнитуру откидной двери (рис. L)
14. Отрегулировать выдвижные ящики (рис. M/М1)
15. Заменить источники света (лампы) (рис. N)

MÅTTÖVERSIKT (I MM)



OKFG = Ovankant färdigt golv

x = Borrposition i vägg

## SÄKERHETSANVISNINGAR

- Montering får endast utföras av kompetenta personer.
- **Varning: Vid felaktig montering föreligger fara!**
- Kontrollera om väggen är lämplig för monteringen och fastsättningselementen kan användas för de krafter som uppträder.
- Var vänlig läs igenom monteringsanvisningen noggrant för monteringen i badrummet.
- Det bipackade fastsättningsmaterialet är endast avsett för massiva, tillräckligt bärkraftiga väggar.
- ⚠ Elektriska installationsarbeten får endast utföras av en elektriker enligt **DIN VDE 0100-701** (VDE 0100-701):2008-10.
- Elektriskt anslutna spegelskåp/väggspeglar måste uppvisa ett minimiavstånd på 60 cm till badkaret/duschen.
- Respektive nationella säkerhetsföreskrifter och standarder måste iakttas.

## HJÄLPMEDEL

- Sticksåg
- Borrmaskin/sladdlös skruvdragare
- Stenborr Ø 8 mm
- Träborr Ø 4 mm, Ø 10 mm
- Tumstock/måttband
- Vattenpass
- Skruvmejsel med krysspår 3,5 mm
- Insexnyckel 4 mm
- Skruvnyckel 10 mm
- Skruvtingar
- Blyertspenna
- Silikon (genomskinligt och lösningsmedelsfritt)

## SKÖTSELANVISNING

- **OBS:** Använd inga kemikalier, aggressiva fläckmedel eller skurmedel!
- Använd helst en mjuk, fuktig trasa med något findiskmedel för rengöring av möblerna.
- Se till att inga dropprester stannar kvar vid badrumsmöblernas nedre kant.
- Torka av spegeln med en fuktig trasa eller ett sämskskinn.
- Enkel rengöring av vasken med alla vanliga rengöringsmedel utan korn.

## **i** FÖRVARA ANVISNINGEN

**OBS:** Ta väl vara på anvisningen, den innehåller informationer om installation och användning av produkterna!

## VIKTIGA INFORMATIONER

- Kontrollera förpackningen avseende yttre skador vid leveransen.
- Var vänlig kontrollera antalet levererade badmöbler och tillhörande beslagsets (skruvar, täcklock, handtag etc.) och jämför med följesedeln resp. arteketiketten på förpackningen.

## VIKTIGA INFORMATIONER

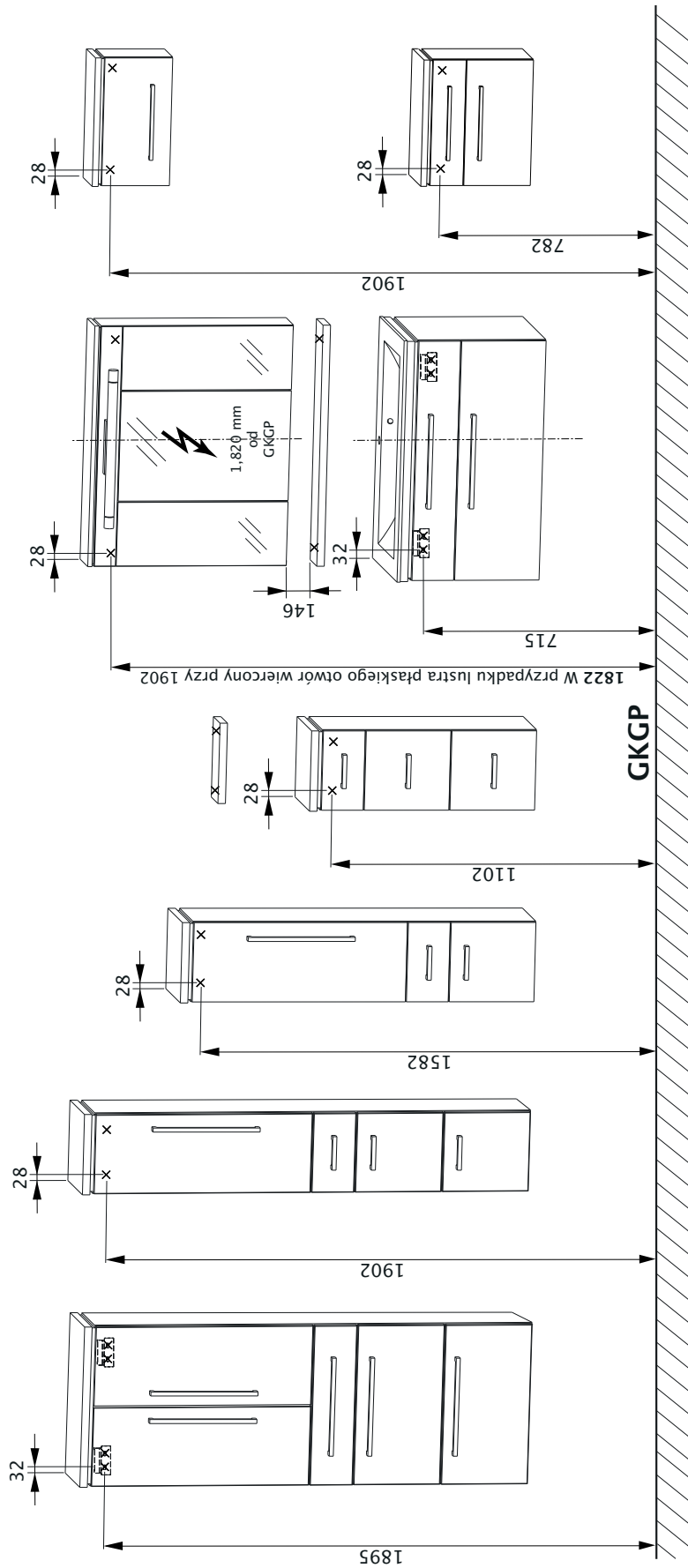
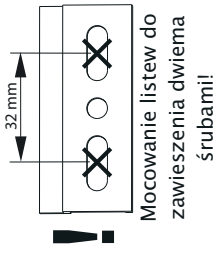
- **OBS:** Ta först bort spegelskåpdörrarnas skydd efter montering av dörrarna, så att spegelns kanter inte skadas.
- Förekommande nivåskillnader pga. utskjutande väggbeläggningar, t.ex. på delvis kakelsatta väggar måste kompenseras med lämpliga distanslistor.
- Förstärk väggar som inte är tillräckligt bärkraftiga.
- Borrått från OKFG enligt måttöversikt
- Fastsättning av möblerna med upphängningslist:
  - Tvättställsunderskåp
  - Högsåp (vid 600 mm bredd)
- Sätt alltid fast upphängningslistan med 2 skruvar på väggen!
- Observera de olika upphängningshöjderna vid spegelskåp och väggspiegel.
- Möblernas inbördes avstånd i sidled kan väljas fritt.
- Spänn inte fast vattenkranen och avloppsdelarna för hårt.
- Limning mellan tvättställ och förvaringsplatta med silikon (genomskinligt och lösningsmedelsfritt).
- Behandla tvättstället av glas försiktigt!

## MONTERINGENS ORDNINGSFÖLJD

### **i** Bilder se bilaga

1. **Demontering av dörrar (fig. A)**
2. **Montering av lampor (fig. B/B1/B2/B3)**  
⚠ Nätledningen måste vara spänningsfri!
3. **Upphängning av möbler**
  - Spegelskåp/väggspiegel (Mitten av spegelskåpet = mitten av vattenanslutningen)
  - Överskåp, mittskåp, högsåp
  - Highboard
  - Tvättställsunderskåp (Mitten av WTU = mitten av vattenanslutningen)
  - Underskåp
  - Tvättställ
4. **Inriktning av väggspiegel (fig. C)**
5. **Inriktning av skåp (fig. D/D1)**
6. **Montering av hylla (fig. E)**
7. **Montering av tvättställ av glas**
  - **Borring av genomgående hål (fig. F)**
    - Sågning av urtag för tvättställ (fig. F1)
    - Påsättning av förvaringsplatta för tvättställ (fig. F2)
    - Fastsättning av förvaringsplatta (fig. F3)
    - Hoplimning av tvättställ och förvaringsplatta (fig. F4)
    - Tätslutande hoptryckning av tvättstället med förvaringsplattan (fig. F5)
    - Tätning av tvättstället (fig. F6/F7)
8. **Montering av armaturen (fig. G)**
  - **OBS!** Använd den bipackade gummipackningen.
  - Spänn inte fast armaturen för hårt.
9. **Påskruvning av förvaringsplatta (fig. H)**
  - **OBS:** Borra inte genom förvaringsplattan!
  - Använd de bipackade skruvarna.
10. **Montering av dörrar (fig. I)**
11. **Inställning av dörrdämpningen (fig. J)**
12. **Inriktning av dörrar (fig. K/K1/K2)**
13. **Inställning av luckans beslag (fig. L)**
14. **Inställning av utdragslådor (fig. M/M1)**
15. **Byte av ljuskällor (fig. N)**

PRZEGLĄD WYMIARÓW W MM



GKGP = góra krawędź gotowej posadzki

x = pozycja wiercenia w ścianie



## WSKAZÓWKI BEZPIECZEŃSTWA

- Montaż mogą przeprowadzać tylko specjaliści.
- **Ostrzeżenie: W przypadku nieprawidłowego montażu grozi niebezpieczeństwo!**
- Sprawdzić, czy ściana jest odpowiednia dla montażu oraz czy elementy mocujące mogą zostać zastosowane w przypadku występujących sił.
- Należy przeczytać starannie instrukcję montażu przed zamontowaniem mebli w łazience.
- Dołączony materiał do mocowania przewidziany jest dla masywnych, w wystarczającym stopniu nośnych ścian.
- ⚠ Instalacje elektryczne mogą być przygotowywane tylko przez elektryka zgodnie z **DIN VDE 0100 Część 701** (0008 ze zmianami z dnia 0004-0)
- Zelektryfikowane szafki z lustrem/ lustra płaskie muszą zapewniać minimalny odstęp o wartości 60 cm od wanny / prysznicza.
- Należy koniecznie przestrzegać przepisów bezpieczeństwa i norm obowiązujących w danym kraju.

## ŚRODKI POMOCNICZE

- Piła włościcowa
- Wiertarka, śrubokręt elektryczny
- Wiertło do kamienia Ø8 mm
- Wiertło do drewna Ø4 mm, Ø10 mm
- Metrówka/ Taśma pomiarowa
- Poziomnica
- Śrubokręt krzyżak 3,5 mm
- Klucz sześciokątny 4 mm
- Klucz szczękowy SW 10 mm
- Ściski
- Ołówek
- Silikon (przezroczysty i pozbawiony rozpuszczalników)

## INSTRUKCJA PIELĘGNACJ

- **Uwaga** Nie stosować żadnych substancji chemicznych, agresywnych preparatów do usuwania plam oraz środków szorujących powierzchnię
- Do czyszczenia mebli najlepiej używać wilgotnej ściereczki z odrobiną delikatnego płynu do mycia naczyń.
- Należy zwrócić uwagę aby na dolnych krawędziach mebli łazienkowych nie pozostawały ślady wilgoci.
- Przetrzeć lustro wilgotną ścierką lub specjalną ścierką do okien.
- Do zwyczajnego czyszczenia umywalki stosować należy zwykłe środki czyszczące bez ziarna.

## **i** ZACHOWAĆ INSTRUKCJĘ

**Uwaga** Należy starannie przechowywać instrukcję, zawiera informacje dotyczące instalacji i eksploatacji produktów.

## WAŻNE INFORMACJE

- Skontrolować opakowanie w chwili otrzymania dostawy pod kątem zewnętrznych uszkodzeń.
- Sprawdzić liczbę dostarczonych mebli łazienkowych oraz przynależny zestaw okuć (śruby, klapy osłonowe, uchwyty etc) porównując je z dowodem dostawy względnie naklejkami na opakowaniach.

## WAŻNE INFORMACJE

- **Uwaga** Osłony ochronne drzwi szafki z lustrem należy usunąć dopiero po zamontowaniu drzwi, aby nie doszło do uszkodzenia krawędzi lustra.
- Istniejące różnice poziomu wynikające z naniesionych powłok ściennych np. częściowego wykafelkowania wyrównywane mogą być odpowiednimi listwami dystansowymi.
- Wzmocnić ściany o niewystarczającej nośności.
- Wymiary wiercenia i ich odległość od gotowej, górnej krawędzi posadzki zgodnie z przeglądem wymiarów.
- Montaż mebli z zastosowaniem listwy do zawieszenia:
  - Szafka pod umywalkę
  - Szafka wysoka (przy szerokości 600mm)
- Listwę do zawieszania zawsze mocować do ściany z zastosowaniem 2 śrub!
- Przestrzegać różnej wysokości zawieszenia w przypadku szafki z lustrem i lustra płaskiego.
- Boczny odstęp między meblami można dobrać dowolnie.
- Nie dokręcać zbyt mocno armatury i elementów odpływu!
- Spojenie umywalki z blatem za pomocą silikonu (przezroczysty i pozbawiony rozpuszczalników).
- Ostrożnie postępować z umywalką ze szkła

## KOLEJNOŚĆ MONTAŻU

### **i** Rysinki patrz załącznik

1. **Zdemontować drzwi (il. A)**
2. **Montaż oświetlenia (il. B/B1/B2/B3)**
  - ⚠ Należy zapewnić wyłączenie napięcia sieci!
3. **Zawiesić meble**
  - Szafka z lustrem/lustro płaskie (Środek szafki z lustrem = Środek przył. wody)
  - Szafki górne, średnie, szafki wysokie
  - Kontenerek
  - Szafka pod umywalkę (Środek szafki pod umywalkę = Środek przył. wody)
  - Szafki dolne
  - Umywalka
4. **Ustawianie lustra płaskiego (il. C)**
5. **Ustawianie szafek (il. D/D1)**
6. **Montaż półki wolnowiszącej (il. E)**
7. **Zamontować umywalkę ze szkła**
  - Wywiercić otwór przechodzący na wylot (il. F)
  - Wyciąć otwór na umywalkę (il. F1)
  - Nasadzić blat pod umywalkę. (il. F2)
  - Zamocować blat pod umywalkę (il. F3)
  - Przykleić umywalkę do blatu (il. F4)
  - Docisnąć mocno umywalkę do blatu (il. F5)
  - Uszczelnić umywalkę (il. F6/F7)
8. **Montaż armatury (il. G)**
  - **Uwaga** Stosować dołączone gumowe uszczelki.
  - Nie dokręcać zbyt mocno armatury!
9. **Dokręcić płytę górną (il. H)**
  - **Uwaga:** Nie przewiercać tej płyty!
  - Stosować dołączone śruby
10. **Zamontować drzwi (il. I)**
11. **Ustawić zawiasy samohamujące drzwi (il. J)**
12. **Ustawić drzwi (il. K/K1/K2)**
13. **Ustawić okucia klap (il. L)**
14. **Ustawić szufladę/ wyciąg (il. M/M1)**
15. **Wymienić oświetlenie (il. N)**

