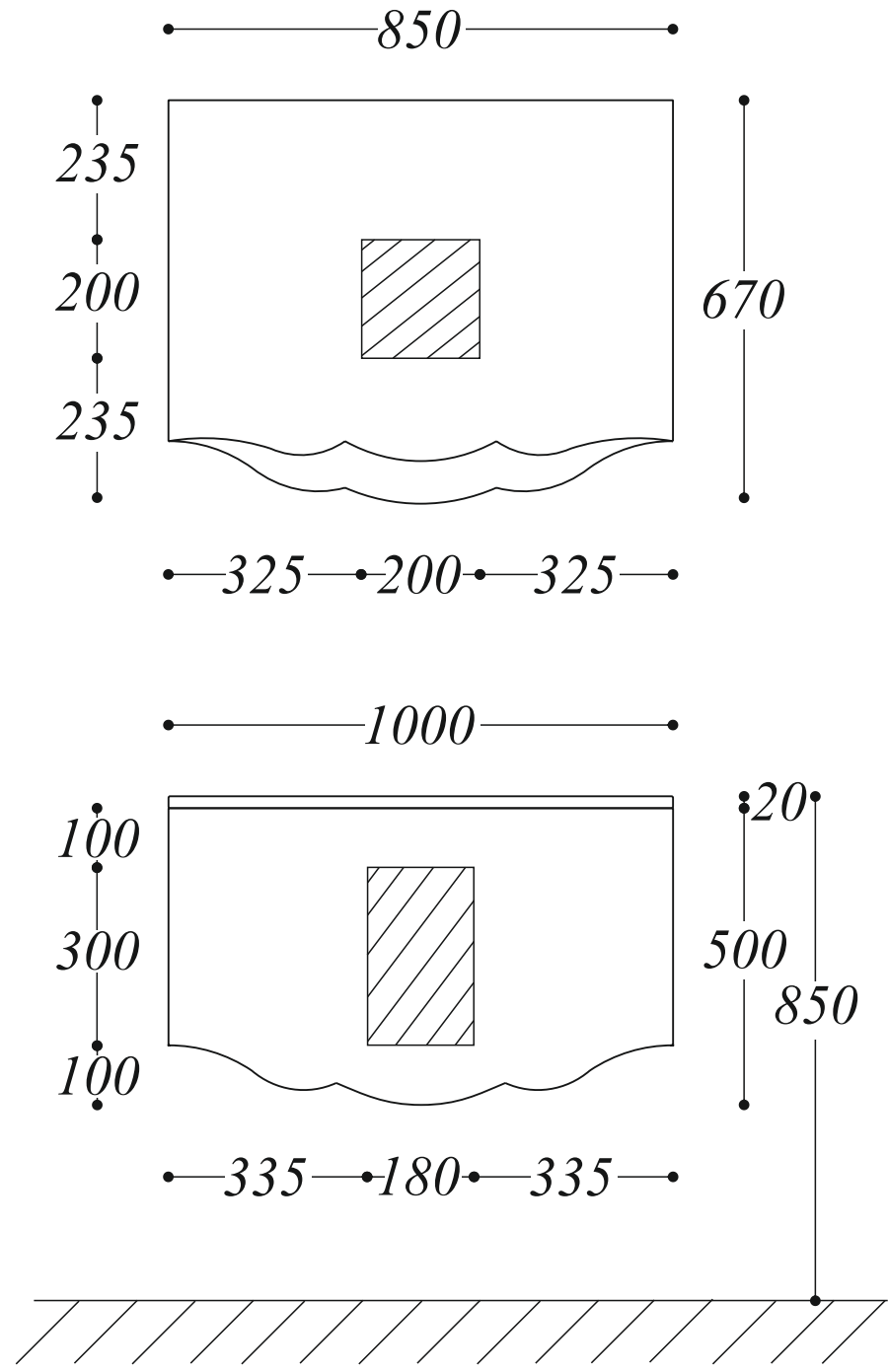
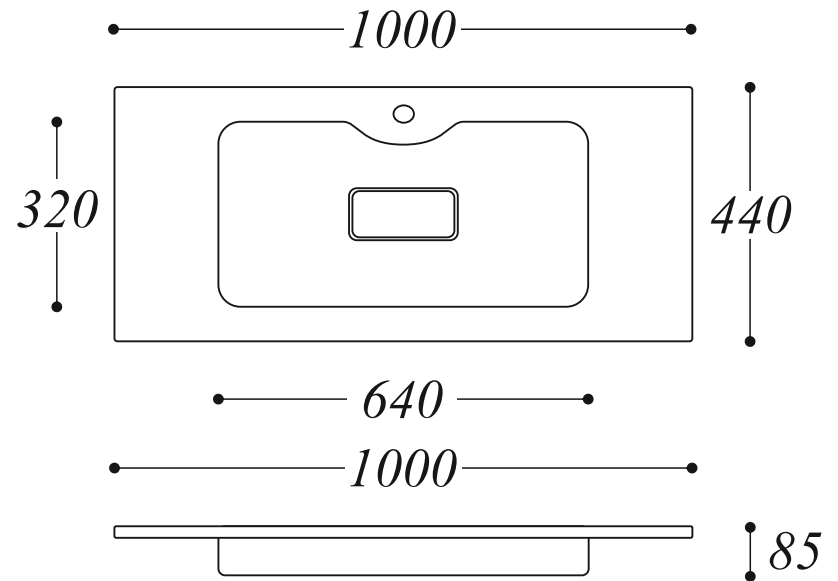
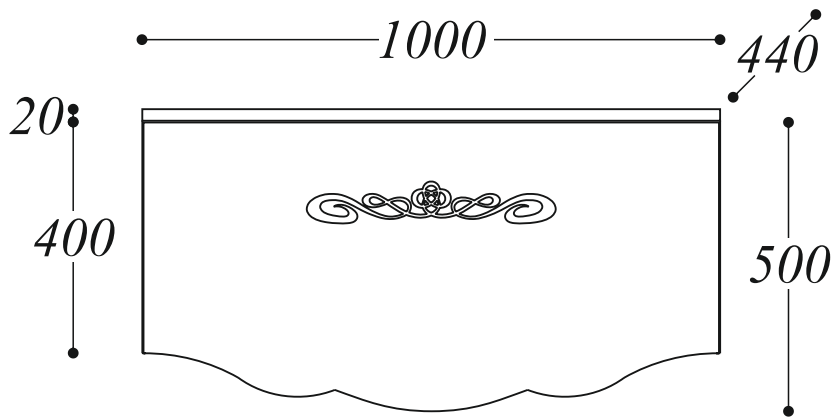
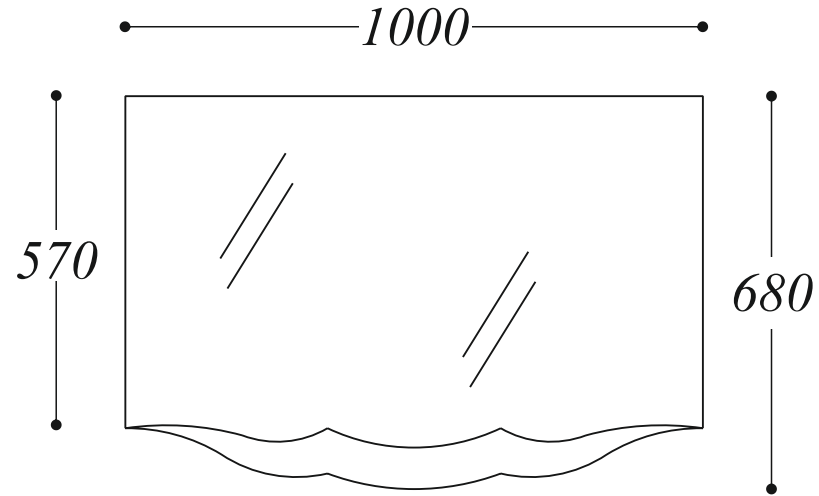
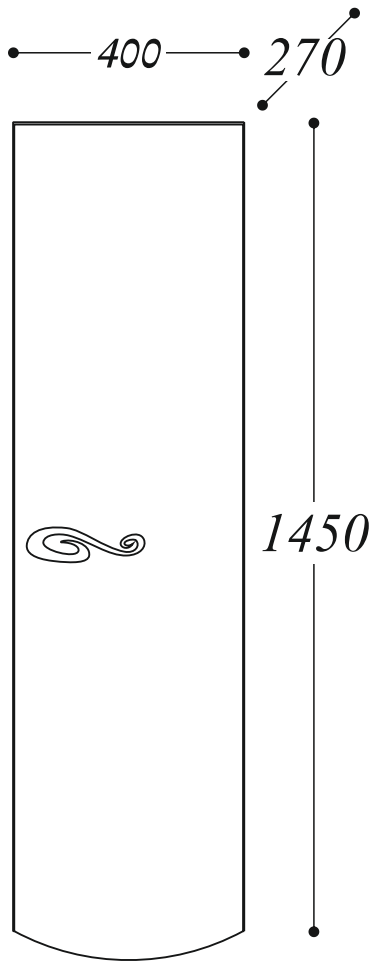


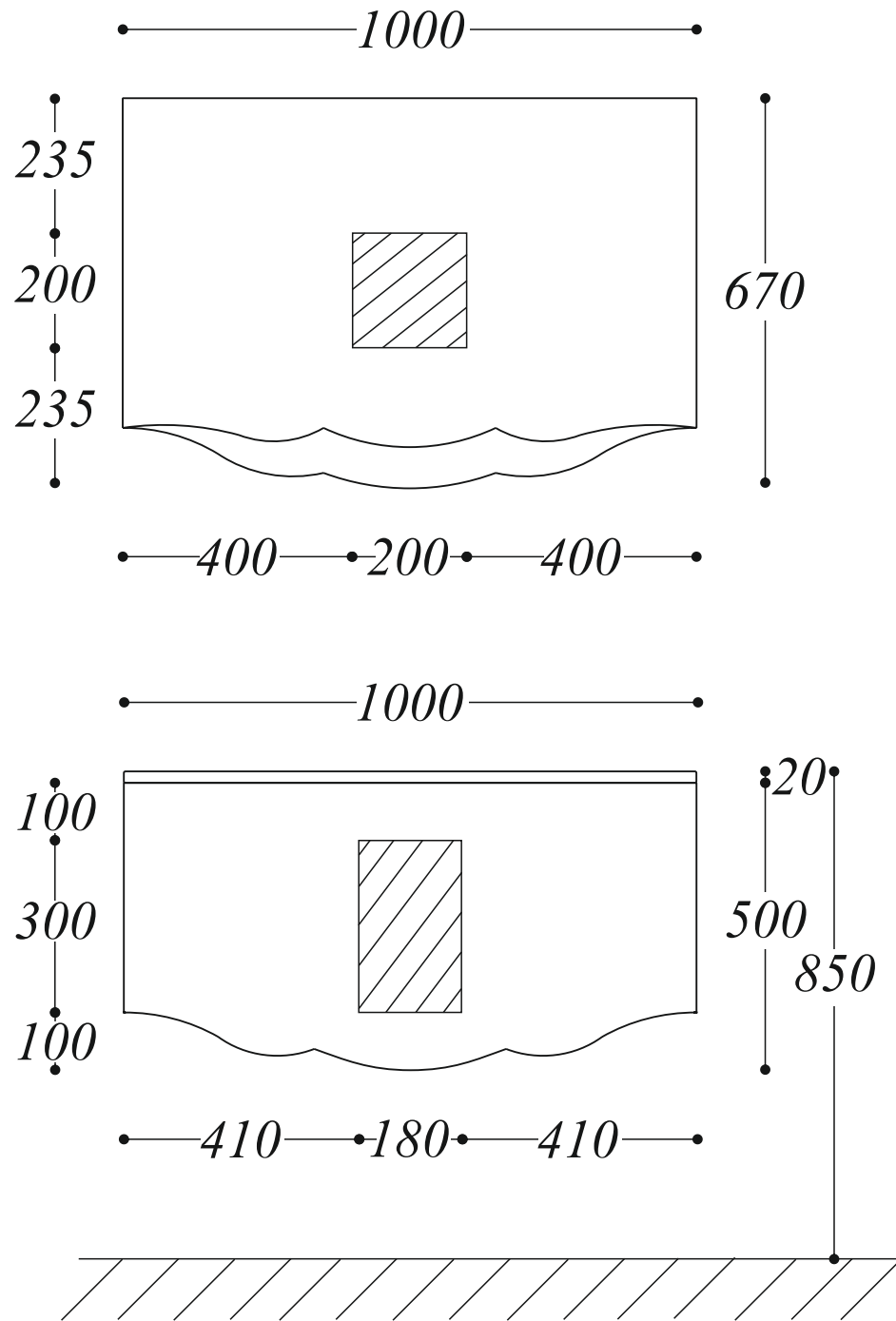
*CHER 85*



CHER 85



*CHER 100*



CHER 100