



**// SCALDASALVIETTE ELETTRICI**

**// ELECTRIC HEATED TOWEL RAIL // Электрические полотенцесушитель**

**A FUNZIONAMENTO ELETTRICO**

**ELECTRIC OPERATION**

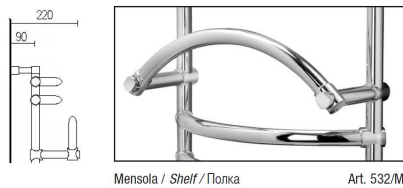
С электрическим приводом

Limitatore di temperatura 70°  
70°C Temperature - limit fuse  
Термопредохранитель 70°C

Termofusibile di sicurezza 128°C  
Security Thermo fuse 128°C  
Термостат безопасности 128°C

Grado di protezione elemento riscaldante IP64  
Electric Element Protection Level IP64  
Уровень защиты электрических элементов - IP64

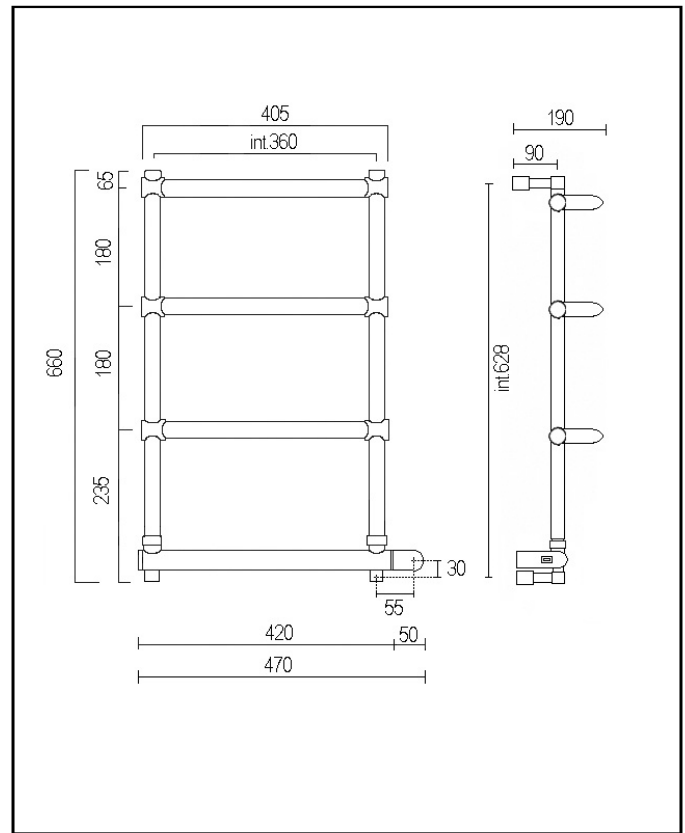
Lunghezza cavo per articoli presa 1200mm  
Cable length for wire provided models 1200mm  
Длина провода для электрических моделей - 1200 мм.



**IPX4 RoHS**

Per  $\Delta T$  diversi da 50°C utilizzare la formula:  $Q=Q_n (\Delta T/50)^n$   
For  $\Delta T$  different from 50°C use the formula:  $Q=Q_n (\Delta T/50)^n$

Watt= Kcal/h ÷ 0,860  
Kcal/h= Watt x 0,860



**// LUNA**

Modello Model	Altezza Height	Larghezza Width	Interasse Con. centre	Watt ( $\Delta T 50^\circ C$ ) Watt ( $\Delta T 50^\circ C$ )	Btu Btu	Peso Weight
532	660mm	470mm	360mm	155	528	7,4kg

<ul style="list-style-type: none"> <li>- Scaldasalviette fisso componibile, in tubo di ottone <math>\varnothing</math> 25 mm.</li> <li>- funzionamento a 230V con cartuccia riscaldante in acciaio inox 100W. (a richiesta funzionamento a 120V)</li> <li>- altezza modulo aggiuntivo: 180 mm. (YC)</li> <li>- a richiesta senza scatola interruttore (solo con cavo e spina)</li> <li>- Mensola scaldata applicabile a richiesta</li> </ul>	<ul style="list-style-type: none"> <li>- Fixed modular heated towel rail in <math>\varnothing</math> 25 mm. brass tube</li> <li>- operation at 230V. 100W stainless steel heating element, (operation at 120V on request)</li> <li>- additional module height: 180 mm. (YC)</li> <li>- On request without switch-box (with wire and plug only)</li> <li>- heating shelf applicable on request</li> </ul>	<p>Полотенцесушитель электрический, стационарный Цвет: хромированный Мощность: 70Вт Ширина 470 мм, высота: 660 мм</p>
--	--	---

Le misure si intendono indicative e devono essere verificate in sede di installazione. I dati tecnici riportati nella presente documentazione non sono impegnativi. MARGAROLI SRL si riserva di apportare in qualsiasi momento tutte le modifiche ritenute necessarie per il miglioramento del prodotto.  
The measures showed are indicative and must be verified before installation. Technical data shown in this booklet are not binding. MARGAROLI SRL shall have the right to introduce at any whatever modifications deemed necessary to the improvement of the product.