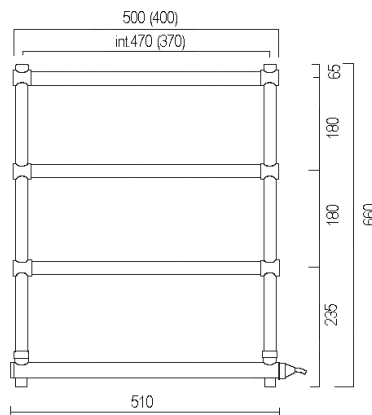
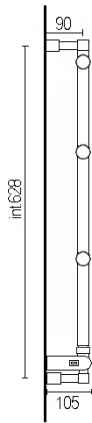
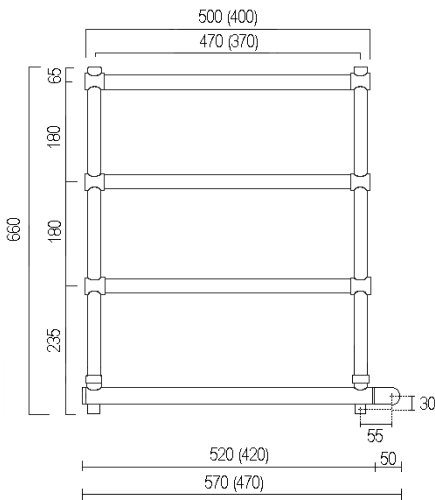


# SCALDASALVIETTE *Heated towel rail*

## Articolo 542 – 542/B

### A funzionamento elettrico *Electric operation*



Limitatore di temperatura 70°  
*70°C Temperature - limit fuse*

Termofusibile di sicurezza 128°C  
*Security Thermo fuse 128°C*

Grado di protezione elemento riscaldante IP64  
*Electric Element Protection Level IP64*

Lunghezza cavo per articoli presa 1200mm  
*Cable length for wire provided models 1200mm*

$$\text{Watt} = \text{Kcal/h} \div 0,860$$

$$\text{Kcal/h} = \text{Watt} \times 0,860$$

Per  $\Delta T$  diversi da 50°C utilizzare la formula:  $Q = Q_n (\Delta T / 50)^n$   
*For  $\Delta T$  different from 50°C use the formula:  $Q = Q_n (\Delta T / 50)^n$*

### Articolo 542 – 542/B

Scaldasalviette fisso componibile

Tubo di ottone Ø 25 mm

Interasse per attacchi a muro: 470mm (370mm)

Funzionamento a 230V con cartuccia riscaldante in acciaio inox 100W provvista di termostato di sicurezza (70°) e termofusibile di protezione (128°), (a richiesta funzionamento a 120V)

Distanza dal muro 105mm

### Article 542 – 542/B

*Fixed modular heated towel rail.*

*Brass tube Ø 25 mm*

*Distance between hole centres for wall mounting: 470 mm (370mm)*

*Operation at 230V 100W stainless steel heating element with safety thermostat(70°) and protection thermofuse (128°)in compliance with the latest (operation at 120V on request)*

*Distance from the wall 105mm*

| Modello<br><i>Model</i> | Altezza<br><i>Height</i> | Larghezza<br><i>Width</i> | Interasse<br><i>Con. centre</i> | Watt ( $\Delta T 50^\circ C$ )<br><i>Watt (<math>\Delta T 50^\circ C</math>)</i> | Btu<br><i>Btu</i> | Peso<br><i>Weight</i> |
|-------------------------|--------------------------|---------------------------|---------------------------------|--|-------------------|-----------------------|
| 542                     | 660mm                    | 530mm                     | 470mm                           | 158  | 540               | 7,6kg                 |
| 542/B                   | 660mm                    | 570mm                     | 470mm                           | 158  | 540               | 7,8kg                 |

Le misure si intendono indicative e devono essere verificate in sede di installazione. I dati tecnici riportati nella presente documentazione non sono impegnativi. MARGAROLI SRL si riserva di apportare in qualsiasi momento tutte le modifiche ritenute necessarie per il miglioramento del prodotto.  
*The measures showed are indicative and must be verified before installation. Technical data shown in this booklet are not binding. MARGAROLI SRL shall have the right to introduce at any whatever modifications deemed necessary to the improvement of the product.*

E' vietata la riproduzione totale o parziale dei contenuti testuali o grafici, in qualsiasi forma o su qualsiasi media.

Copyright © 2010