



AM·PM

AM.PM AG Torstrasse 177 D-10115 Berlin  
[www.ampm-world.com](http://www.ampm-world.com)

AM·PM  
INSPIRE





EN WALL-MOUNTING

RU КРЕПЛЕНИЕ К СТЕНЕ

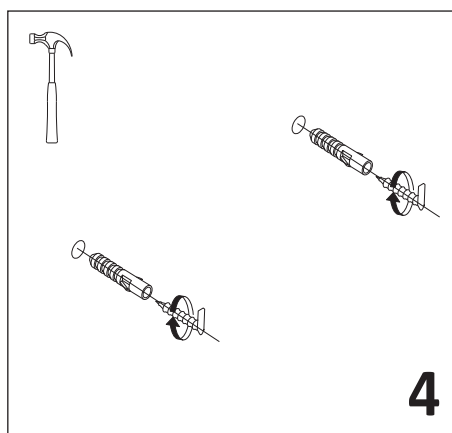
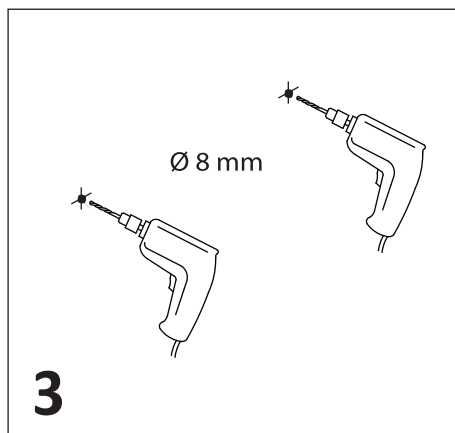
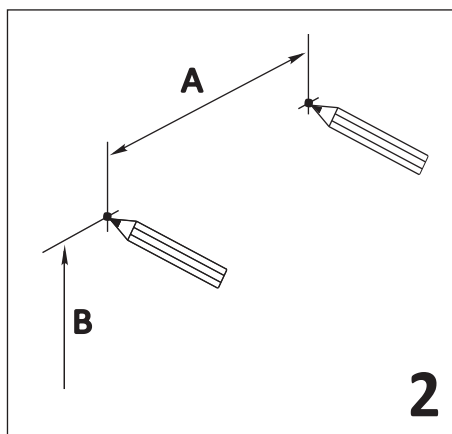
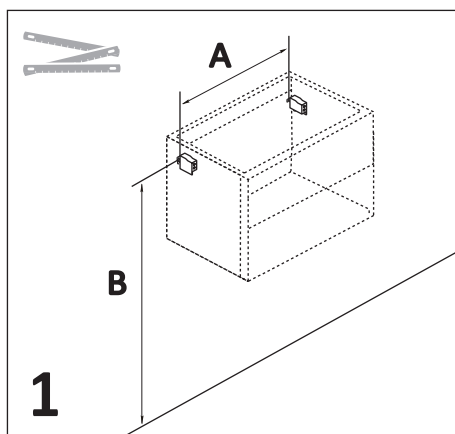
DE WANDBEFESTIGUNG

UA КРИПЛЕННЯ ДО СТИНИ

PL MONTAŻ DO ŚCIANY



1



EN

Electrical installations may be assembled, modified and maintained only by an authorized expert or by trained staff in accordance with electronics standards.

Local safety measures must be observed.

The regulations above also apply to water-bearing fittings. These, too, may be assembled, modified or maintained only by an authorized expert or by trained staff

DE

Elektrische Anlagen dürfen nur von einer konzessionierten Fachkraft oder durch geschultes Personal den elektronischen Regeln entsprechend errichtet, geändert und instand gehalten werden.

Örtliche Schutzmassnahmen sind zu beachten.

Obige Bestimmungen gelten für Wasser führende Armaturen entsprechend. Auch diese dürfen nur von einer konzessionierten Fachkraft oder durch geschultes Personal installiert, geändert und instand gehalten werden.

PL

Wyłącznie certyfikowany specjalista lub przeszkolony, zgodnie ze standardami, personel może dokonywać montażu, modyfikacji i serwisowania instalacji elektrycznych.

Należy zachować obowiązujące zasady bezpieczeństwa.

Powyższe zasady dotyczą również instalacji wodnych. Które również mogą być montowane, modyfikowane i serwisowane przez certyfikowanych specjalistów lub przeszkolony personel.

RU

Электрические установки могут устанавливаться, изменяться и ремонтироваться в соответствии с электротехническими нормами только уполномоченными специалистами или обученным персоналом.

Необходимо соблюдать местные предписания по технике безопасности.

Вышеописанные положения действуют соответственно для водопроводящей арматуры. Элементы такой арматуры также могут устанавливаться, изменяться и ремонтироваться только уполномоченными специалистами или обученным персоналом.

UA

Електричні установки можуть встановлюватися, змінюватися та ремонтуватися згідно з електротехнічними нормами лише вповноваженими спеціалістами та навченим персоналом.

Необхідно дотримуватися місцевих вимог з техніки безпеки.

Вищенаведені положення дійсні згідно для водопровідної арматури. Елементи такої арматури також можуть встановлюватися, змінюватися та ремонтуватися тільки вповноваженими спеціалістами та навченим персоналом.

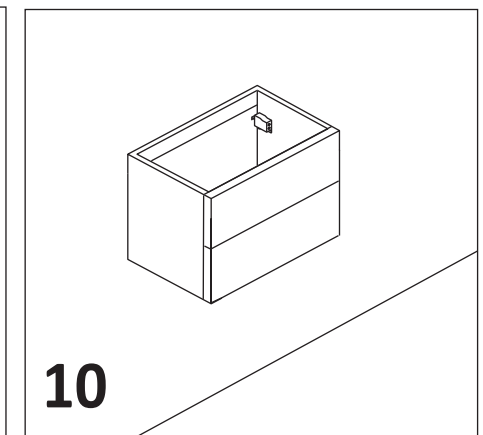
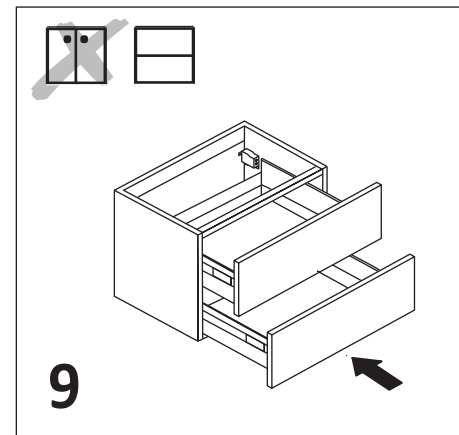
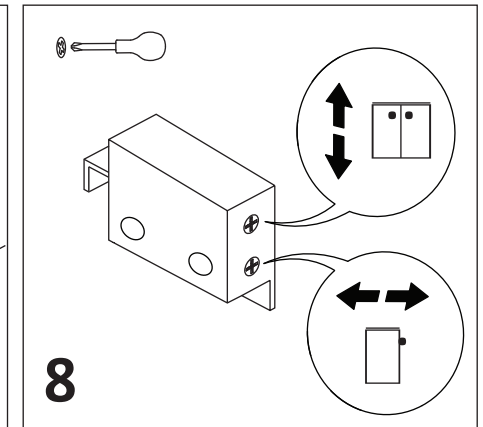
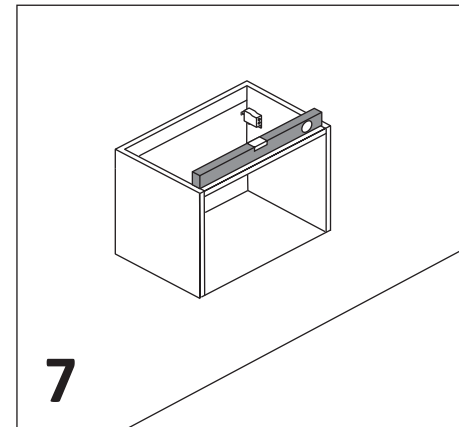
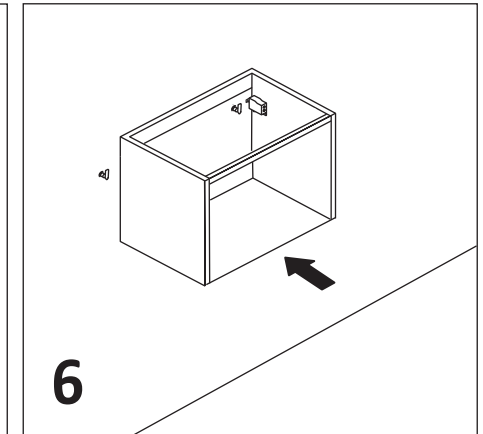
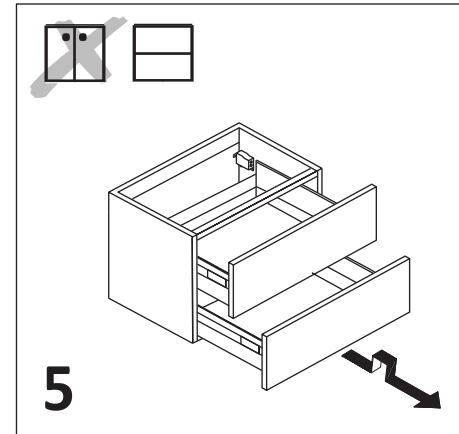
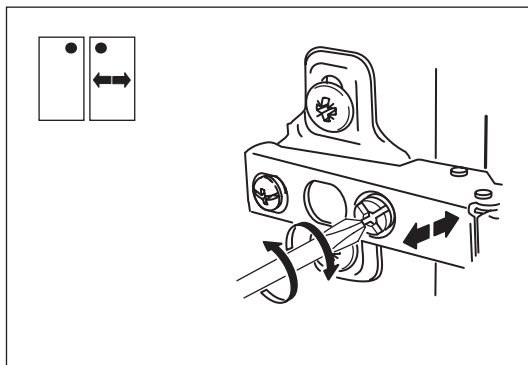
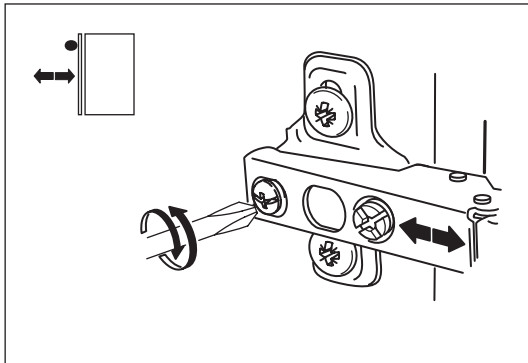
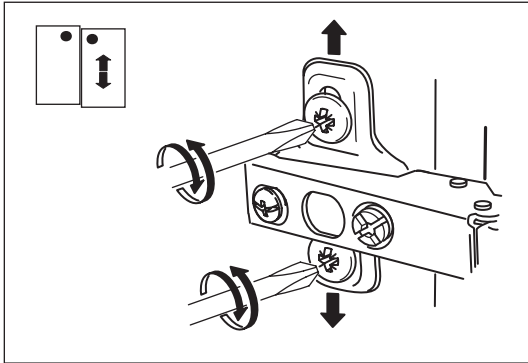
EN DOOR ADJUSTMENT

RU РЕГУЛИРОВКА ДВЕРЕЙ

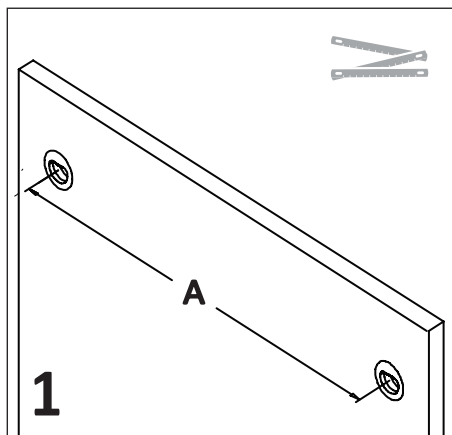
DE TÜRENEINSTELLUNG

UA РЕГУЛЮВАННЯ ДВЕРЦЯТ

PL REGULACJA ZAWIASÓW DRZWI



2



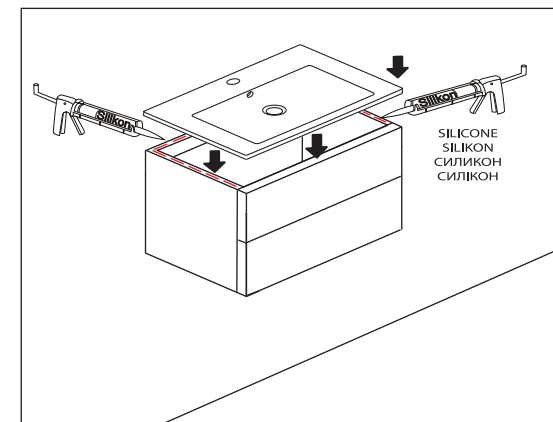
EN WASH BASIN INSTALLATION

RU УСТАНОВКА УМЫВАЛЬНИКА

DE WASCHBECKENMONTAGE

UA ВСТАНОВЛЕННЯ РУКОМІЙНИКА

PL MONTAŻ UMYWALKI



EN DRAWERS ADJUSTMENT

RU РЕГУЛИРОВКА ЯЩИКОВ

DE SCHUBLADENEINSTELLUNG

UA РЕГУЛЮВАННЯ ЯЩИЧКІВ

PL REGULACJA SZUFLAD

