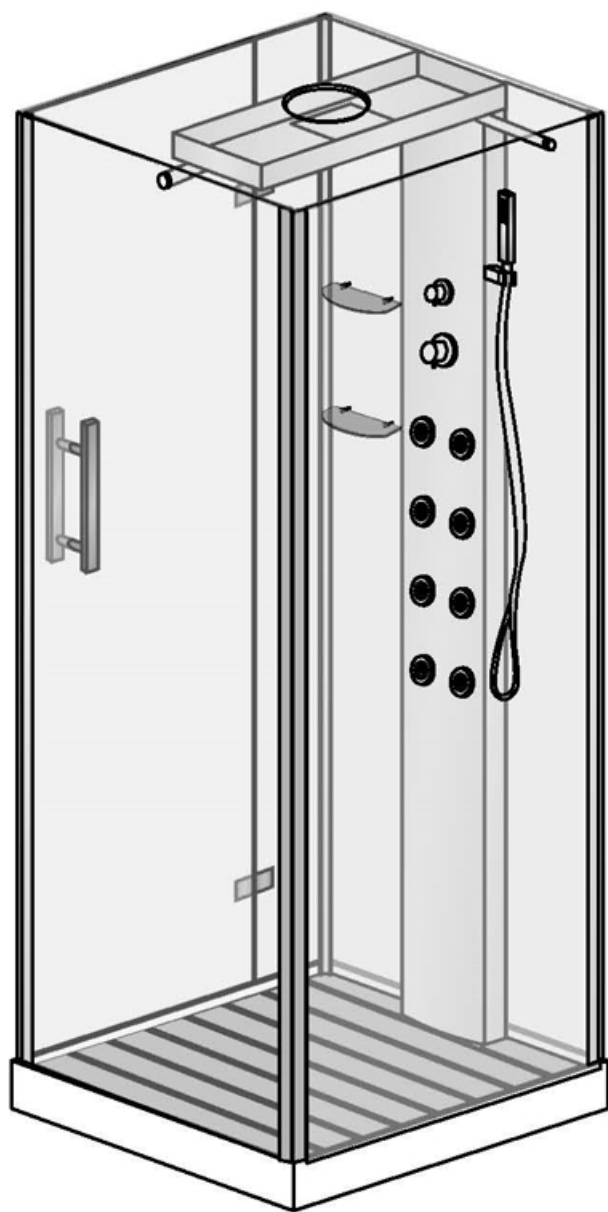


# 6001-A/6002-A/6003-A/6004-A ИНСТРУКЦИЯ ПО УСТАНОВКЕ



ЛЕВАЯ



ПРАВАЯ

размер: 100\*100\*210 см

90\*90\*210 см

80\*80\*210 см

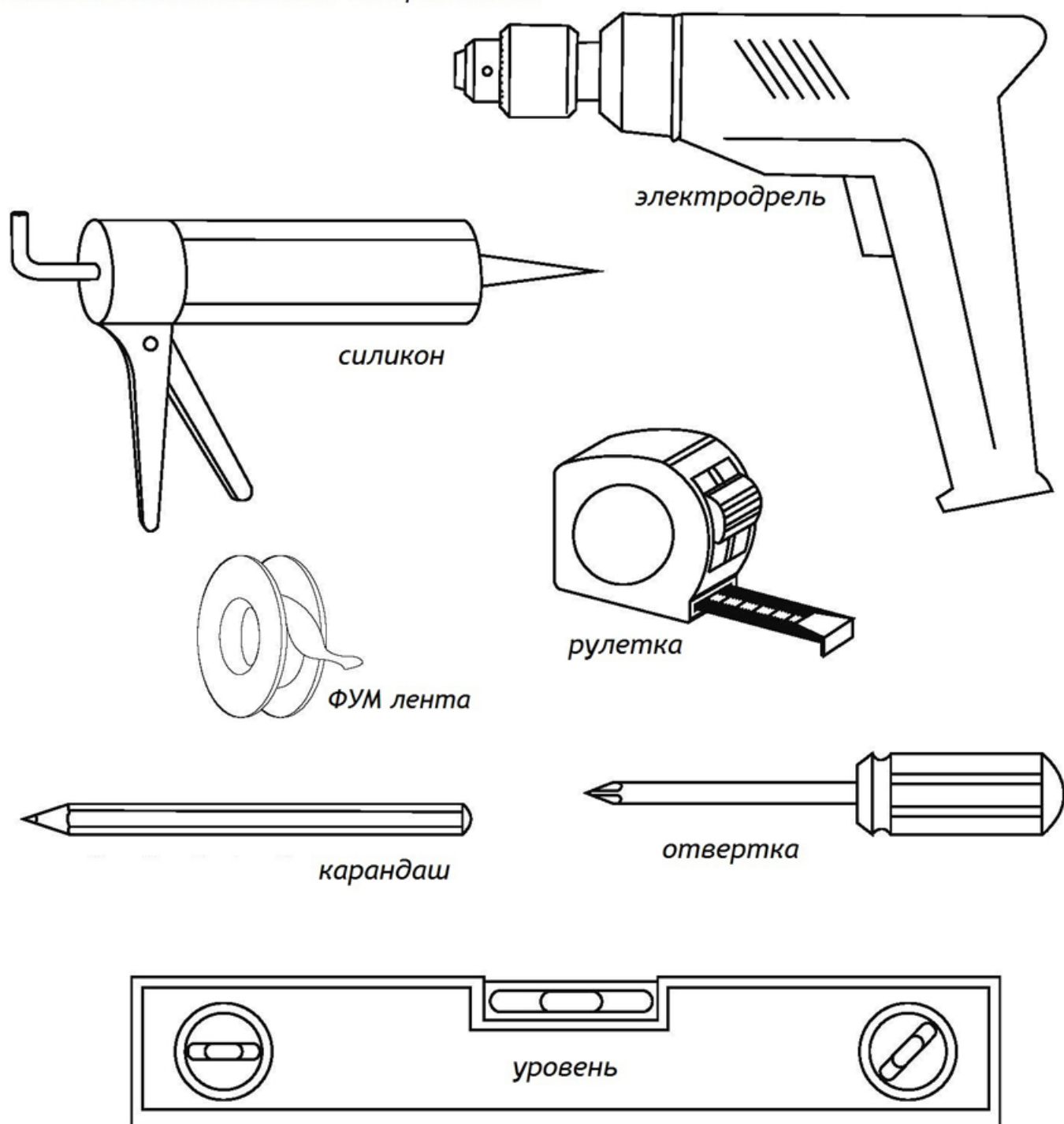
90\*70\*210 см

# ИНСТРУКЦИЯ ПО УСТАНОВКЕ

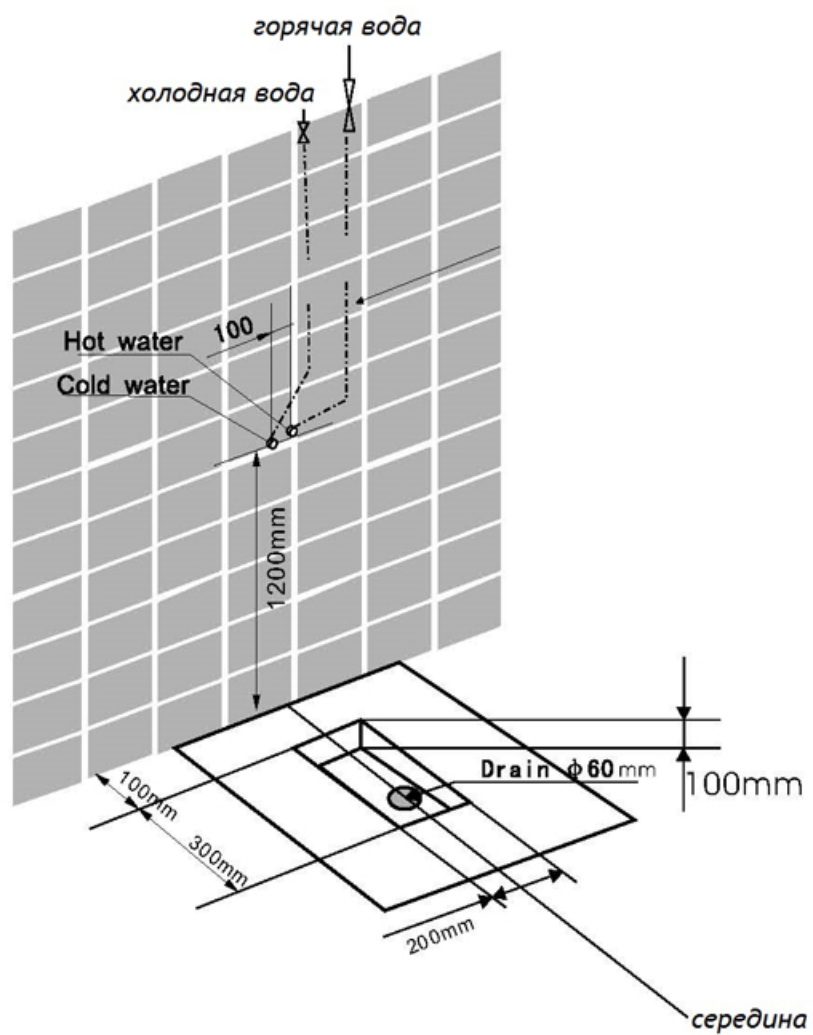
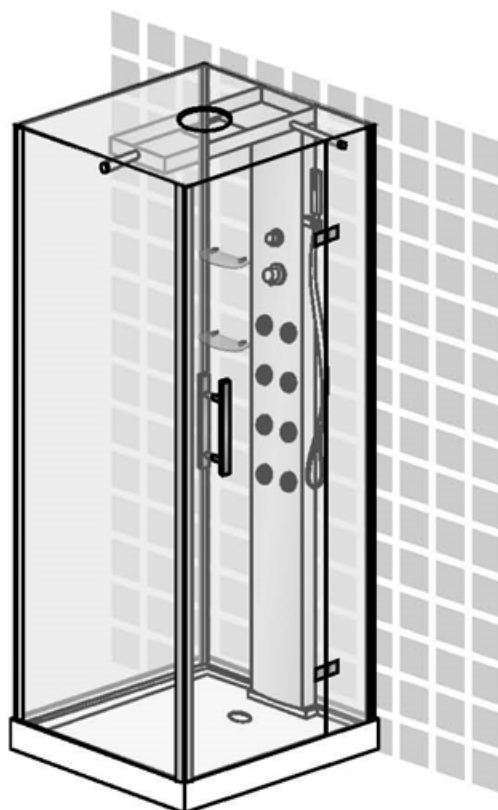
Необходимые инструменты (не входят в комплект)

Когда Вы соберетесь устанавливать кабину, убедитесь, что у вас есть следующие инструменты для установки а также свободное пространство в чистом и сухом помещении для установки.

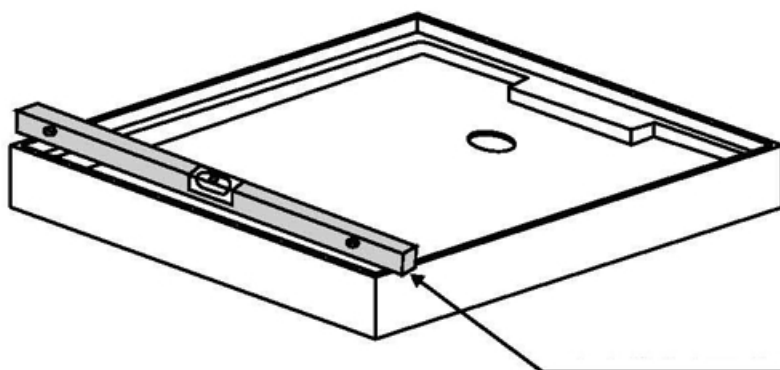
Чтобы установить кабину, нужны два человека. Пожалуйста, обратите внимание: эти инструкции являются подробными, но мы всегда рекомендуем, чтобы установку осуществляли технически компетентные специалисты.



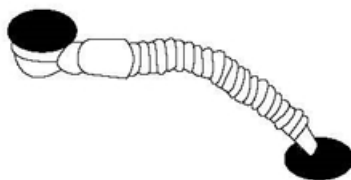
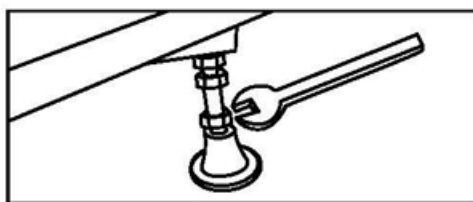
# ИНСТРУКЦИЯ ПО УСТАНОВКЕ



# ИНСТРУКЦИЯ ПО УСТАНОВКЕ

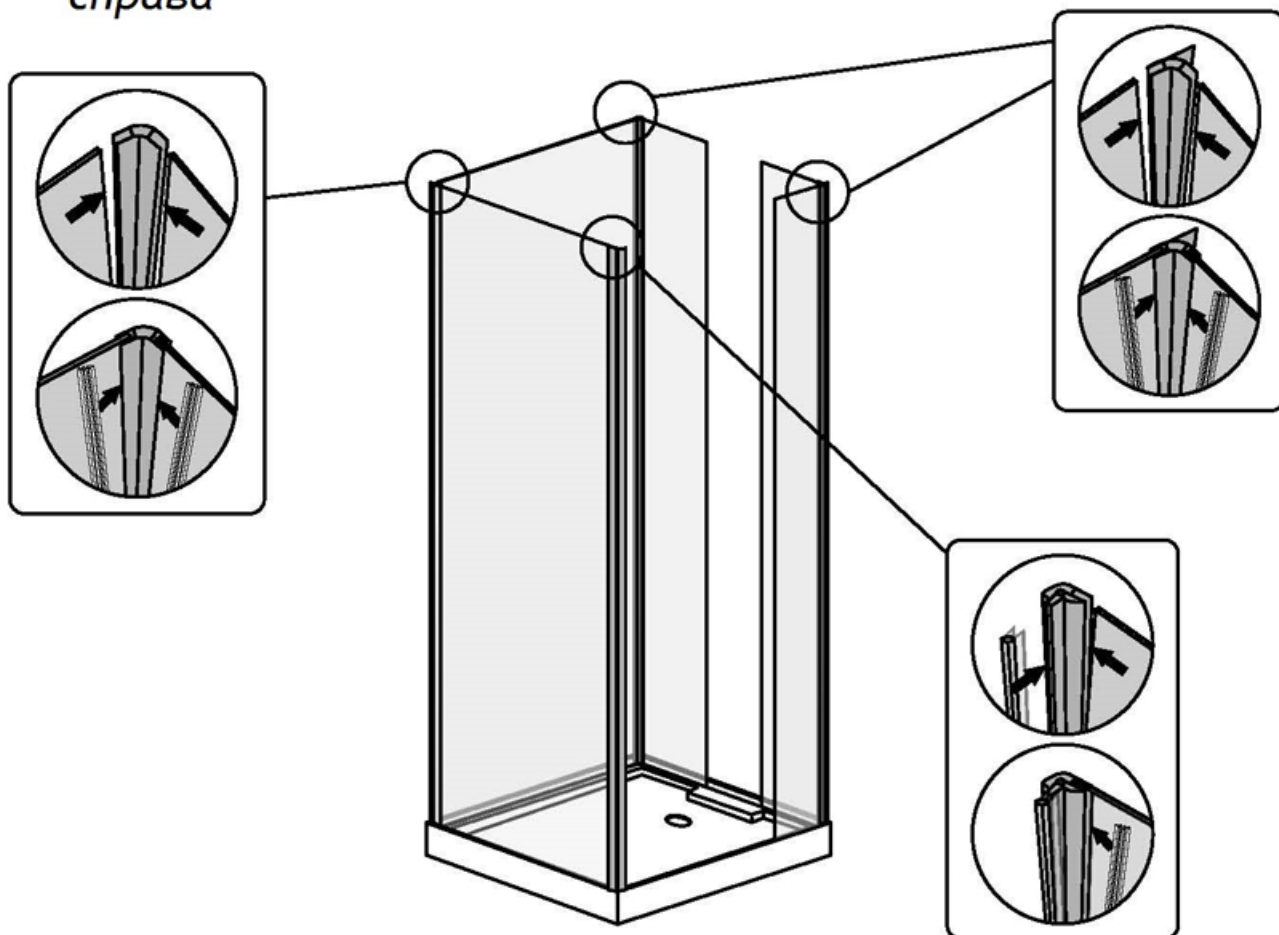


уровень

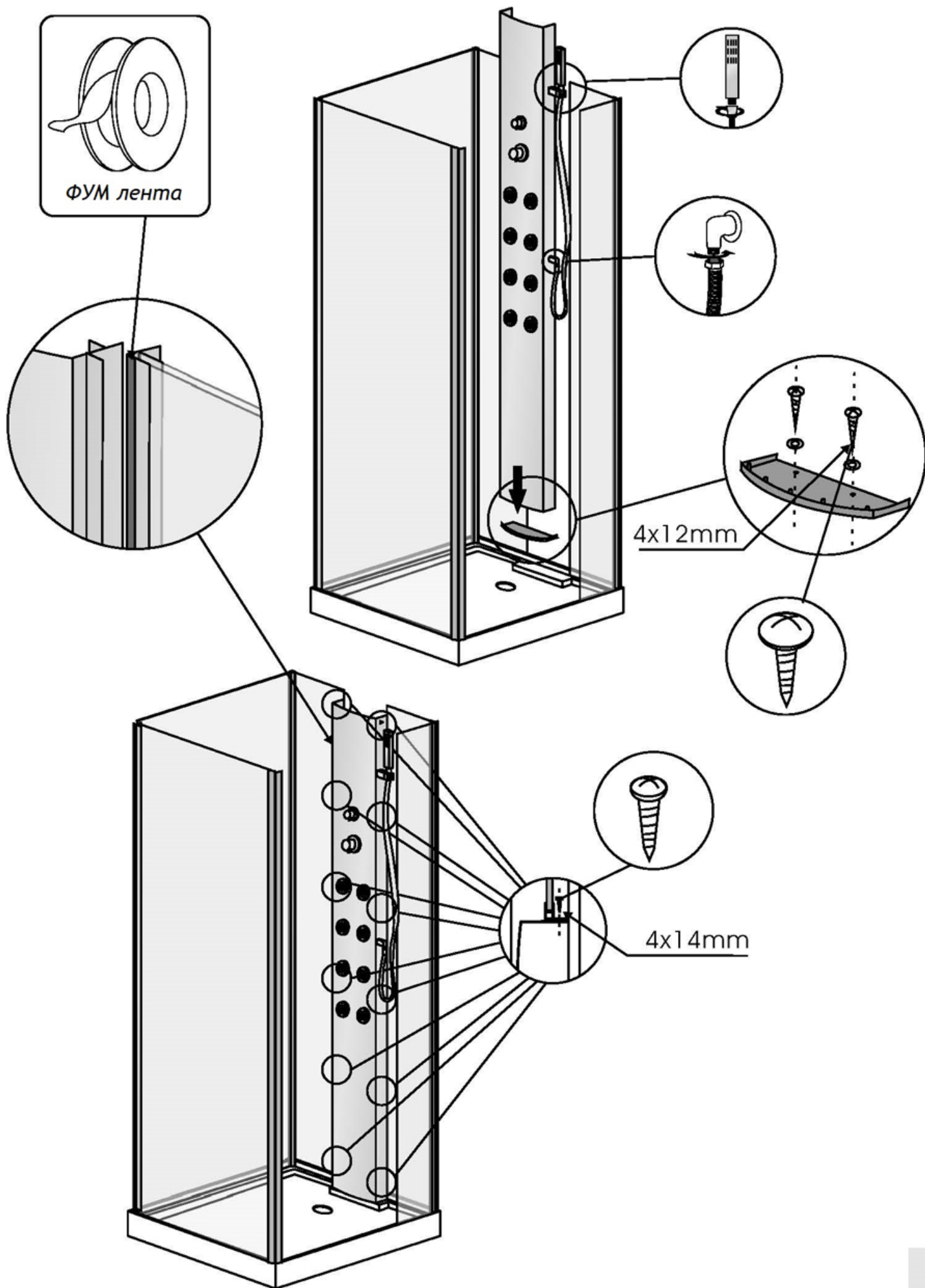


Поднимите заднюю часть поддона, а затем вставьте один конец гофры в дренажное отверстие.

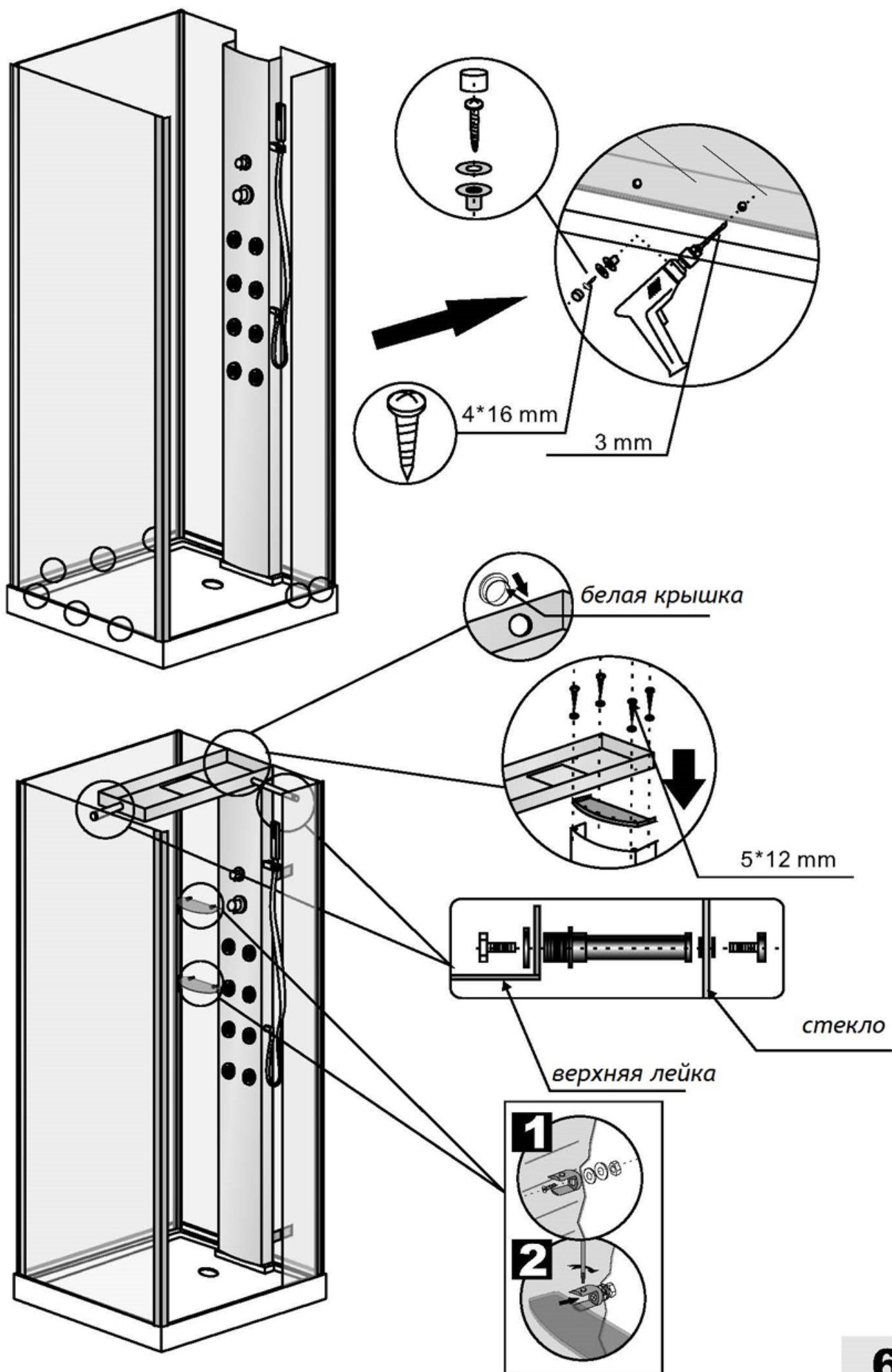
справа



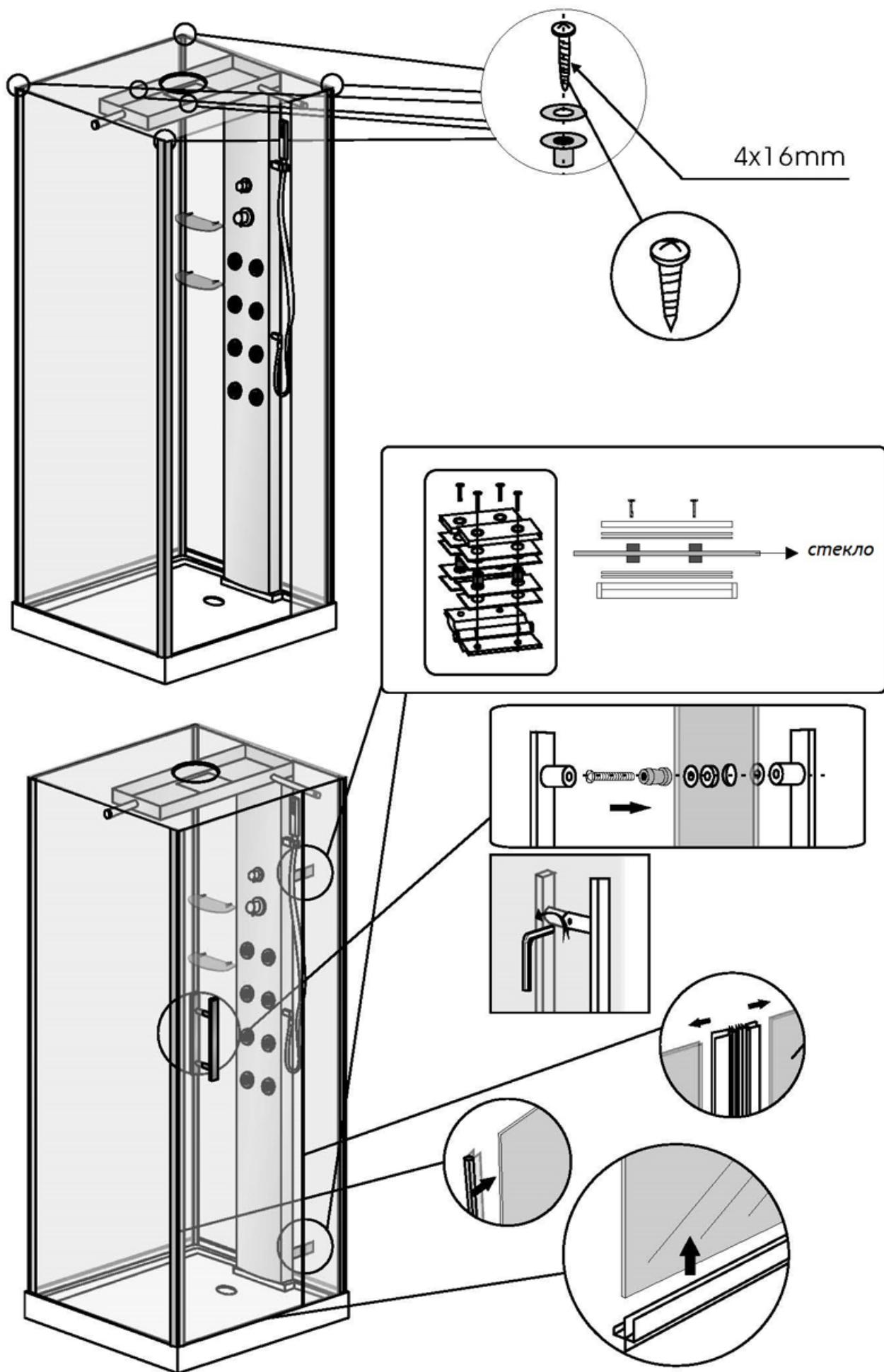
# ИНСТРУКЦИЯ ПО УСТАНОВКЕ



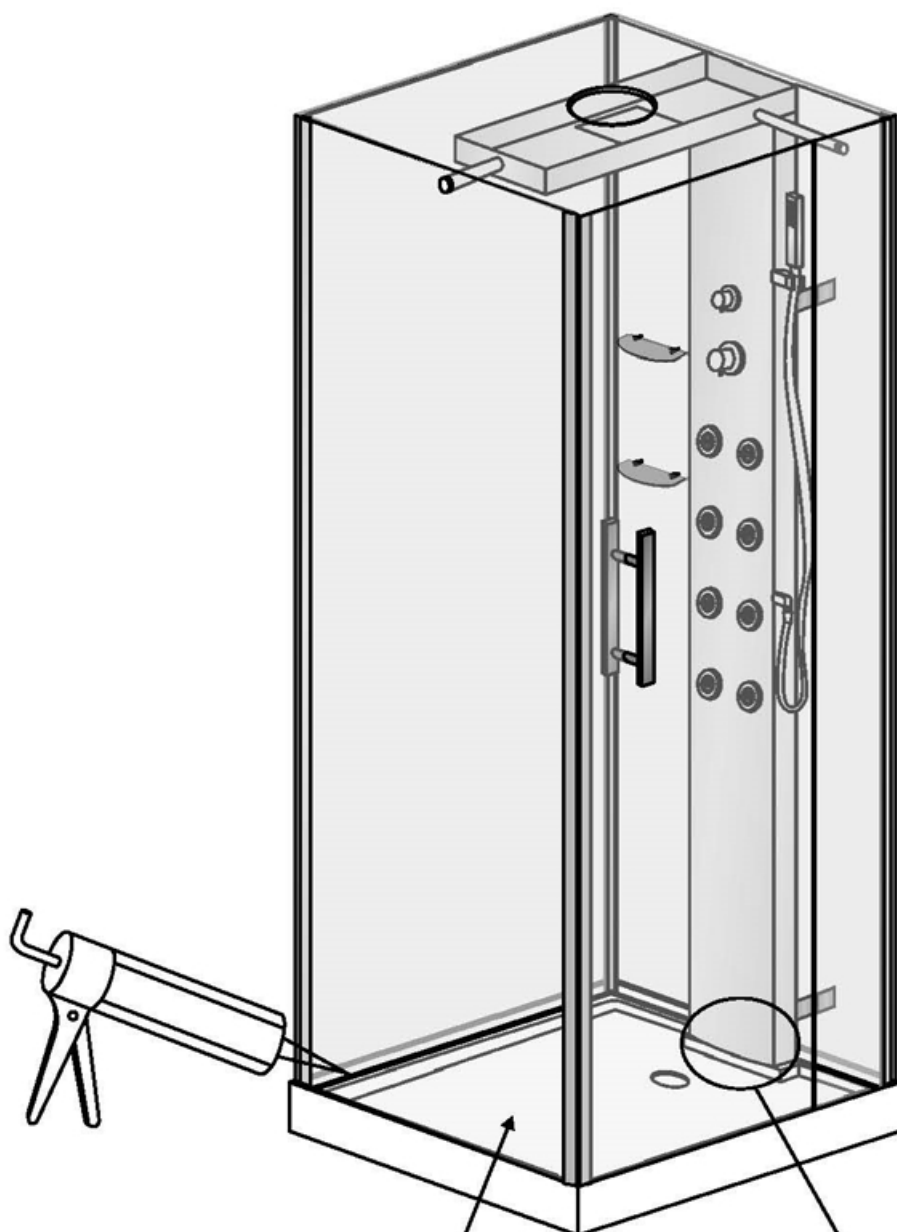
# ИНСТРУКЦИЯ ПО УСТАНОВКЕ



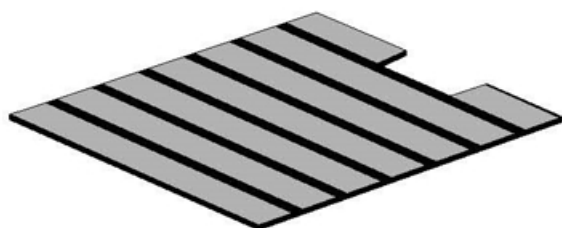
# ИНСТРУКЦИЯ ПО УСТАНОВКЕ



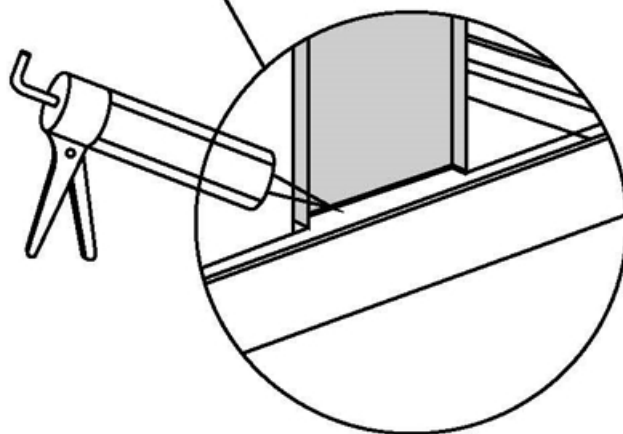
# ИНСТРУКЦИЯ ПО УСТАНОВКЕ



*используйте только влагостойкий силикон; применяйте силикон только внутри кабины, как показано на рисунке.*



*деревянная вставка в поддон*





## Обязательные требования

для обеспечения установки, безотказной и безопасной эксплуатации гидромассажного оборудования, паровых и душевых кабин:

1. Наличие заземления в ванной комнате и дифференциального устройства защитного отключения (УЗО) с током размыкания 30 мА, согласно потребляемой мощности на подводке электросети.
2. Соблюдение всех размеров и выводов (горячая вода, холодная вода, слив, электрика) согласно схеме монтажа, представленной заводом-изготовителем.
3. Пол и стены помещения должны быть облицованы керамической плиткой, не имеющей выступающих частей в габаритных размерах гидроизделия.
4. Наличие фильтров механической (100 микрон) очистки горячей и холодной воды.
5. Наличие редукторов, поддерживающих в системе водоснабжения одинаковое давление горячей и холодной воды не более 4,5 атм.  
*Установка фильтров и редукторов производится Заказчиком на систему водоснабжения помещения.*  
*Не допускается установка фильтров и редукторов непосредственно на выходную арматуру к сантехническим изделиям (из-за габаритных размеров и невозможности обслуживания без демонтажа изделия).*
6. Максимальная температура горячей воды **60°C**. Производителем не рекомендуется подключение изделий с термостатическим смесителем через проточные газо и электроводонагреватели.
7. Для установки и обслуживания сантехнического изделия, согласно требованиям завода-изготовителя не допускается расположение каких-либо предметов, оборудования (включая розетки, выключатели, лампы и т.д.) и выступающих строительных конструкций ближе 60см от габаритных размеров изделия.  
Для душевых кабин с сауной расстояние между крышей и потолком должно быть **не менее 20см**. Устранение помех, находящегося в зоне обслуживания изделия, производится заказчиком.
8. Наличие на момент установки сантехнического изделия точной схемы разводки водяных, канализационных труб, электропроводки и теплых полов в месте установки оборудования, подписанной клиентом.
9. Наличие вентиляционных окон и съемных панелей для доступа к рабочим агрегатам изделия (для встроенных ванн и минибассейнов).
10. Душевая кабина является сложным техническим изделием, поэтому должна собираться и устанавливаться квалифицированными специалистами.  
В случае самостоятельной установки клиентом, гарантия поставщика распространяется только на заводские дефекты согласно закону «О защите прав потребителя».

## **Правила эксплуатации и ухода за кабиной**

1. Запрещается поднимать и двигать изделие за трубопроводы, т.к. это может привести к появлению течи в местах соединений.
2. Запрещается хранение в сырых не обогреваемых помещениях, т.к. это может привести к коррозии изделий.
3. Запрещается хранение совместно с метаном, формальдегидами и другими органическими растворителями.
4. При транспортировке и хранении запрещается бросать и резко передвигать изделия. Запрещено стучать или ударять по кабине, раскачивать кабину.
5. Запрещается допускать нагревание изделия свыше 80 градусов Цельсия.
6. Максимальная нагрузка не должна превышать 150 кг. Не использовать душевую кабину с нагрузками, превышающими норму.
7. Изделие рекомендуется очищать мягкой влажной тканью или губкой с обычным жидким моющим неабразивным средством.
8. Запрещается использовать, при очистке поддона, острые, режущие и другие предметы, способные повредить поверхность.
9. Не разрешается использовать для чистки вещества, содержащие ацетон или аммиак. Если на поверхности обнаружится клей, то вы легко можете его удалить с помощью мягкой ткани, смоченной в бензине.
10. Небольшая царапина на поверхности может быть удалена с помощью специальной песочной бумаги, а потом отполирована мягкой тканью с пастой.

### **Меры предосторожности**

1. Устройство находится под высоким напряжением. Только электрик может открывать крышку функциональной панели.
2. Внешнее электричество должно подаваться с заземлением.

### **Гарантия**

На данный товар предоставляется гарантия 6 месяцев.