



**// SCALDASALVIETTE ELETTRICI**

**// ELECTRIC HEATED TOWEL RAIL // Электрические полотенцесушитель**

**A FUNZIONAMENTO ELETTRICO**

**ELECTRIC OPERATION**

С электрическим приводом

Limitatore di temperatura 70°  
70°C Temperature - limit fuse  
Термопредохранитель 70°C

Termofusibile di sicurezza 128°C  
Security Thermo fuse 128°C  
Термостат безопасности 128°C

Grado di protezione elemento riscaldante IP64  
Electric Element Protection Level IP64  
Уровень защиты электрических элементов - IP64

Lunghezza cavo per articoli presa 1200mm  
Cable length for wire provided models 1200mm  
Длина провода для электрических моделей - 1200 мм.



Appendiciascappatoio / Bathrobe hanger / Халат вешалки

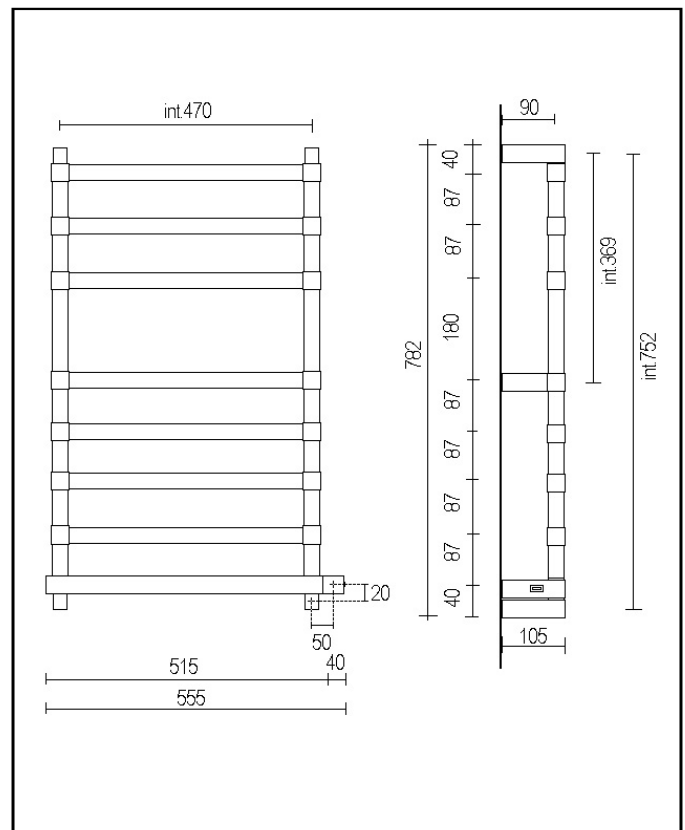
**IPX4** **RoHS**

Per ΔT diversi da 50°C utilizzare la formula:  $Q=Q_n (\Delta T/50)^n$   
For ΔT different from 50°C use the formula:  $Q=Q_n (\Delta T/50)^n$

Watt= Kcal/h ÷ 0,860  
Kcal/h= Watt x 0,860



Mensola / Shelf / Полка Art. 864/M



**// PANORAMA**

Modello Model	Altezza Height	Larghezza Width	Interasse Con. centre	Watt (ΔT50°C) Watt (ΔT50°C)	Btu Btu	Peso Weight
864	782mm	555mm	470mm	348	1186	16,2kg

- Scaldasalviette fisso componibile, in tubo di ottone quadro (lato 25 mm. - asta portaresistenza 30 mm.)  
- Funzionamento a 230V con cartuccia riscaldante in acciaio inox 150W  
(a richiesta funzionamento a 120V)  
- Mensola scaldata applicabile a richiesta  
- Altezza modulo aggiuntivo: 87/180 mm. (K2/K3)  
- A richiesta senza scatola interruttore (solo con cavo e spina)

- Fixed modular heated towel rail in squared brass tube (side 25 mm. - element bar 30 mm.)  
- Operation at 230V. 150W stainless steel heating element (operation at 120V on request)  
- Heating shelf applicable on request  
- Additional module height: 87/180 mm. (K2/K3)  
- On request without switch-box (with wire and plug only)

Полотенцесушитель электрический, стационарный, имеет скрытое электрическое соединение (BOX). Материал: брусковая латунная трубка 25 мм.  
Цвет: хромированный. Мощность: 200 Вт. Ширина 552 мм, высота: 789 мм.

Le misure si intendono indicative e devono essere verificate in sede di installazione. I dati tecnici riportati nella presente documentazione non sono impegnativi. MARGAROLI SRL si riserva di apportare in qualsiasi momento tutte le modifiche ritenute necessarie per il miglioramento del prodotto.  
The measures showed are indicative and must be verified before installation. Technical data shown in this booklet are not binding. MARGAROLI SRL shall have the right to introduce at any whatever modifications deemed necessary to the improvement of the product.