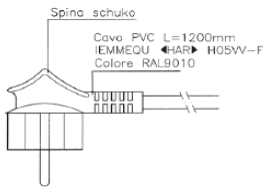
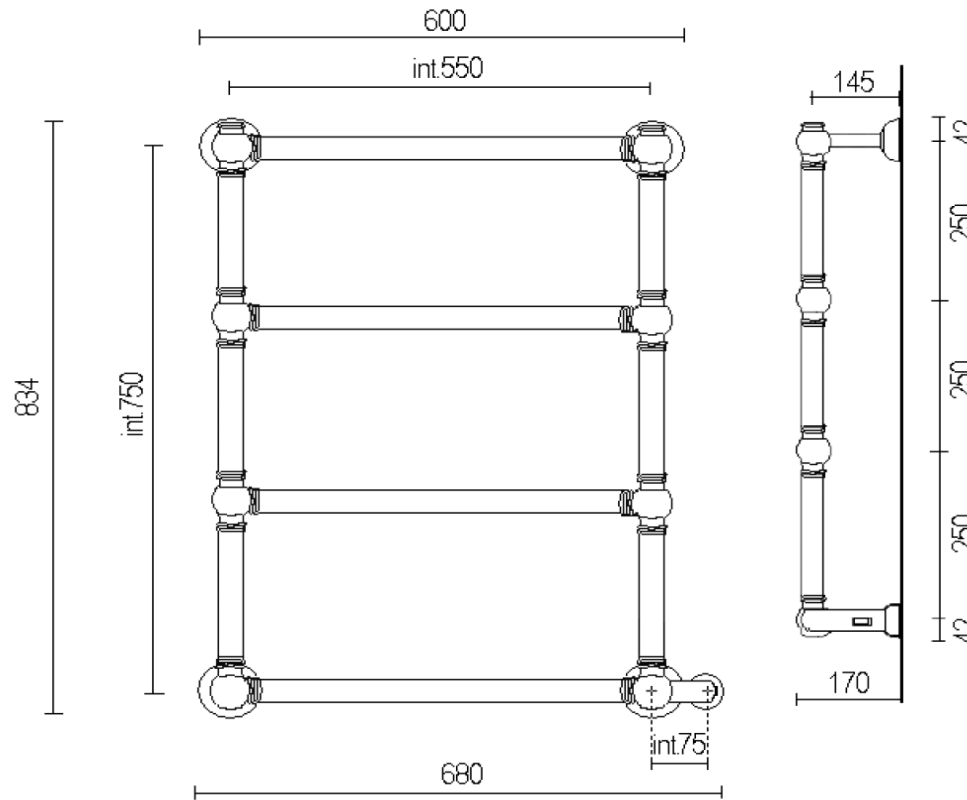
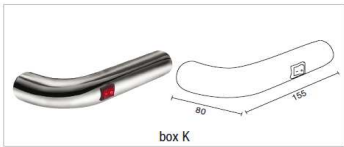


ART. **9-542** SERIES **ARMONIA**



Per tutti gli articoli elettrici il box interruttore è di serie a destra, a richiesta può essere montato a sinistra / All electric heated towel rails are equipped with the switch box on the right side, on request it can be mounted on the left side / В электрических полотенцесушителях стандартное скрытое соединение проводов (BOX) - справа, по заказу - слева.



Scaldasalviette fisso componibile, in tubo tondo di ottone Ø32.
 RESISTENZA: cartuccia riscaldante
 MODULO AGGIUNTIVO: 150mm / 250mm
 SPORGENZA DAL MURO: 170mm
 COLLEGAMENTO ELETTRICO: scatola interruttore con tasto on/off
 FILO CON PRESA SCHUKO: disponibile

Fixed modular heated towel round brass tube Ø32.
 ELECTRIC ELEMENT: heating cartridge
 ADDITIONAL MODULE: 250mm
 DISTANCE FROM THE WALL: 150/170mm
 STANDARD ELECTRIC CONNECTION: switch box with on/off button
 HEATING WIRE WITH SCHUKO PLUG: available

Полотенцесушитель стационарный, круглая латунная труба Ø32.
 Сопротивление: Нагревательный элемент
 Дополнительный модуль: 250мм
 Выступ/проекция от стены: 150/170мм
 Стандартное электрическое соединение: Коробка переключателя с кнопкой включения / выключения
 шнур с вилкой schuko: есть в наличии

OPTIONAL



TECHNICAL NOTES

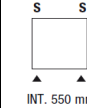
Standard CL1, on request cl2
 Assembled without welding

SPARE PARTS

SC0000AA92

Grado di protezione elemento riscaldante IP64
 Electric Element Protection Level IP64
 Уровень защиты электрических элементов - IP64

Lunghezza cavo per articoli presa 1200mm
 Cable length for wire provided models 1200mm
 Длина провода для электрических моделей - 1200 мм.



ART.	SERIES	INT.(mm)	ΔT50°C (TG)			ΔT50°C (V)			WEIGHT
			watt	kcal/h	btu	watt	kcal/h	btu	
9-542	ARMONIA	550	150	128,98	511,92	200	171,97	682,43	15,8

ELECTRIC ELEMENT (CLASS 1) (F.1/2) 230V					
WATT	TS	RI	TM	GP	
50W	70	55	128	IP64	
70W	70	55	128	IP64	
100W	70	55	128	IP64	
150W	70	55	128	IP64	
200W	70	55	128	IP64	
300W	90	55	152	IP64	
500W	90	55	152	IP64	
700W	90	55	152	IP64	
1000W	90	55	152	IP64	

ELECTRIC ELEMENT (CLASS 2) (F.1/2) 230V					
WATT	TS	RI	TM	GP	
70W	90	55	152	IP64	
100W	90	55	152	IP64	
150W	90	55	152	IP64	
200W	90	55	152	IP64	
300W	100	65	152	IP64	

ELECTRIC ELEMENT (CLASS 1) (F.1/2) 120V					
WATT	TS	RI	TM	GP	
70W	70	55	110	IP64	
100W	70	55	110	IP64	
150W	70	55	110	IP64	
200W	70	55	110	IP64	
300W	90	55	100	IP64	

Le misure si intendono indicative e devono essere verificate in sede di installazione. I dati tecnici riportati nella presente documentazione non sono impegnativi. MARGAROLI SRL si riserva di apportare in qualsiasi momento tutte le modifiche ritenute necessarie per il miglioramento del prodotto.
 The measures showed are indicative and must be verified before installation. Technical data shown in this booklet are not binding. MARGAROLI SRL shall have the right to introduce at any whatever modifications deemed necessary to the improvement of the product.