

Swing



MONTAGEANLEITUNG

MOUNTING INSTRUCTIONS

INSTRUCTION DE MONTAGE

MONTAGEHANDLEIDING

UPUTA ZA MONTAŽU

MONTÁŽNÍ NÁVOD

SZERELÉSI ÚTMUTATÓ

NAVODILO ZA MONTAŽO

MONTÁŽNY NÁVOD

Русский

MONTERINGSANVISNING

INSTRUKCJA MONTAŻU

Seite 2

Page 4

Page 6

Pagina 8

Stranica 10

Strana 12

14. oldal

Stran 16

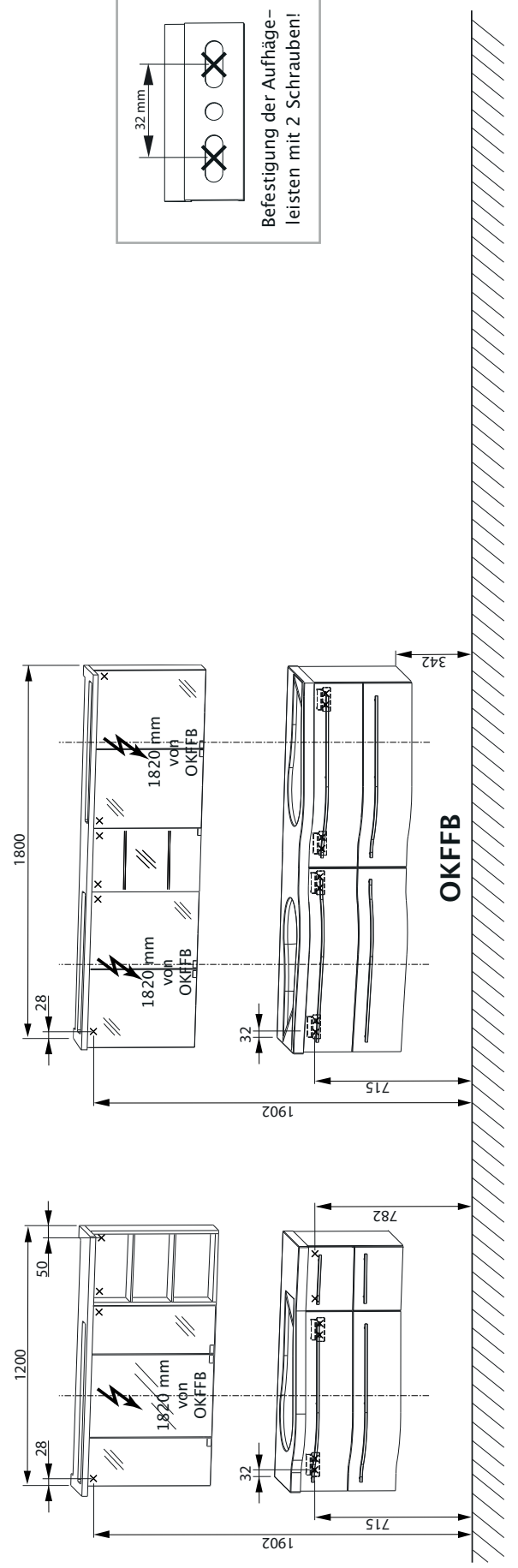
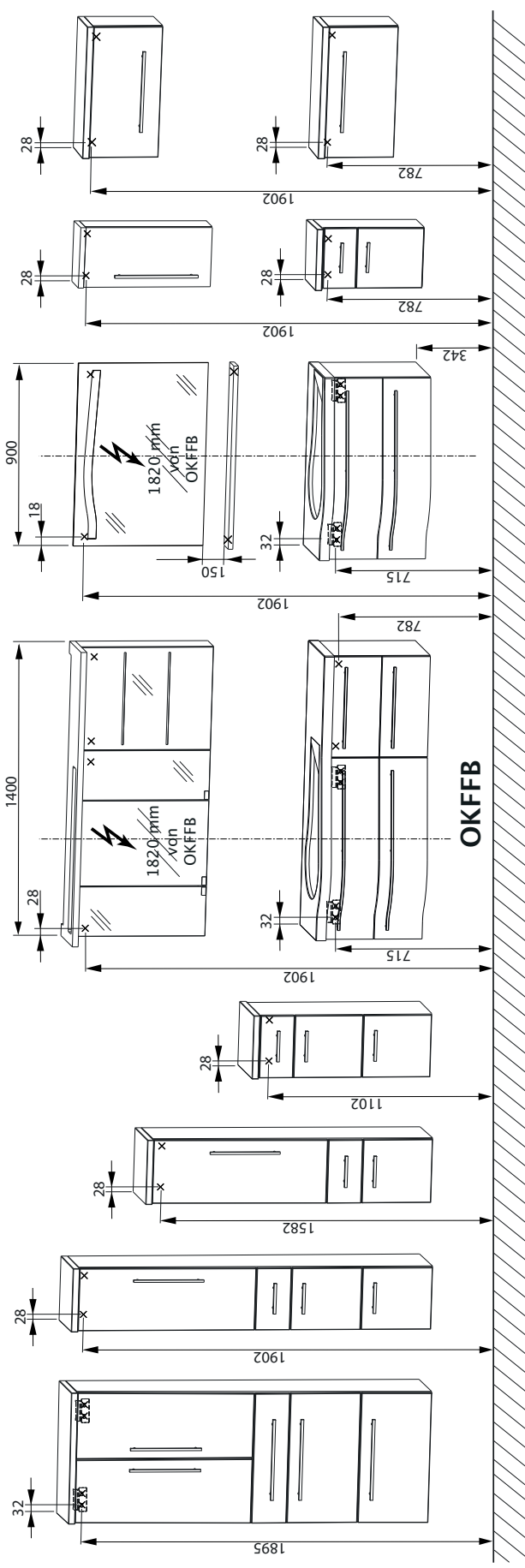
Strana 18

стр. 20

Sida 22

Strona 24

MAßÜBERSICHT (IN MM)



OKFFB = Oberkante Fertigfußboden

x = Bohrposition in Wand

SICHERHEITSHINWEISE

- Montage nur durch fachkundige Personen.
- **Warnung: Bei fehlerhafter Montage besteht Gefahr!**
- Prüfen, ob die Wand für die Montage geeignet ist und die Befestigungsmittel für die auftretenden Kräfte verwendbar sind.
- Bitte lesen Sie die Montageanleitung vor der Badmontage sorgfältig durch.
- Das beigelegte Befestigungsmaterial ist nur für massive, ausreichend tragfähige Wände ausgelegt.
- ⚠ Elektroinstallationen dürfen nur vom Elektrofachmann nach **DIN VDE 0100-701** (VDE 0100-701):2008-10 durchgeführt werden.
- Elektrifizierte Spiegelschränke/Flächenspiegel müssen einen Mindestabstand von 60 cm zu Badewanne/Dusche aufweisen.
- Die Sicherheitsvorschriften und Normen der jeweiligen Länder sind zu beachten.

WICHTIGE INFORMATIONEN

- Kontrollieren Sie die Verpackung bei Anlieferung auf äußere Beschädigungen.
- Bitte überprüfen Sie die Anzahl der gelieferten Badmöbel und die dazugehörigen Beschlagsets (Schrauben, Abdeckkappen, Griffe etc.) mit dem Lieferschein bzw. dem Artikelaufkleber auf der Verpackung.
- **Achtung:** Schutzkappen der Spiegelschranktüren erst nach Montage der Türen entfernen, damit die Spiegelkanten nicht beschädigt werden.
- Vorhandene Niveau-Unterschiede durch auftragende Wandbeläge, z. B. Teilverfliesung, durch geeignete Distanzleisten ausgleichen.
- Nicht ausreichend tragfähige Wände verstärken.
- Bohrmaße von OKFFB nach Maßübersicht.
- Aufhängeleisten immer mit 2 Schrauben an Wand befestigen!
- Bei offenen Regalen ist der seitliche Abstand von Bohrloch bis Korpusaußenkante 50 mm
- Wasserhahn und Ablaufgarnitur nicht zu fest anziehen.
- Nur die beigelegten Schrauben verwenden.
- Befestigung der Möbel mit Aufhängeleiste:
 - Hochschrank (bei 600 mm Breite)
 - WTU (bei 900 mm Breite)
- Seitlicher Abstand der Möbel zueinander ist frei wählbar.

HILFSMITTEL

- Bohrmaschine/Akkuschrauber
- Steinbohrer Ø8 mm
- Holzbohrer Ø4 mm, Ø5 mm
- Gliedermaßstab/Maßband
- Wasserwaage
- Schraubendreher mit Kreuzschlitz 3,5 mm
- Maulschlüssel SW 10 mm
- Schraubzwingen
- Bleistift
- Silikon (Lösungsmittelfrei)

PFLEGEANLEITUNG

- **Achtung:** Keine Chemikalien, aggressive Fleckenmittel oder Scheuermittel verwenden!
- Zur Reinigung der Möbel verwenden Sie am besten ein weiches, feuchtes Tuch mit etwas Feinspülmittel.
- Achten Sie darauf, dass keine Tropfenrückstände am unteren Rand der Badmöbel verbleiben.
- Den Spiegel mit einem feuchten Tuch oder einem Fensterleder abreiben.
- Einfache Reinigung des Waschbeckens mit allen gewöhnlichen, körnerlosen Reinigungsmitteln.

i ANLEITUNG AUFBEWAHREN

Achtung: Anleitung gut aufheben, sie beinhaltet Informationen zur Installation und den Betrieb der Produkte!

MONTAGEREIHENFOLGE

i Abbildungen siehe Anhang

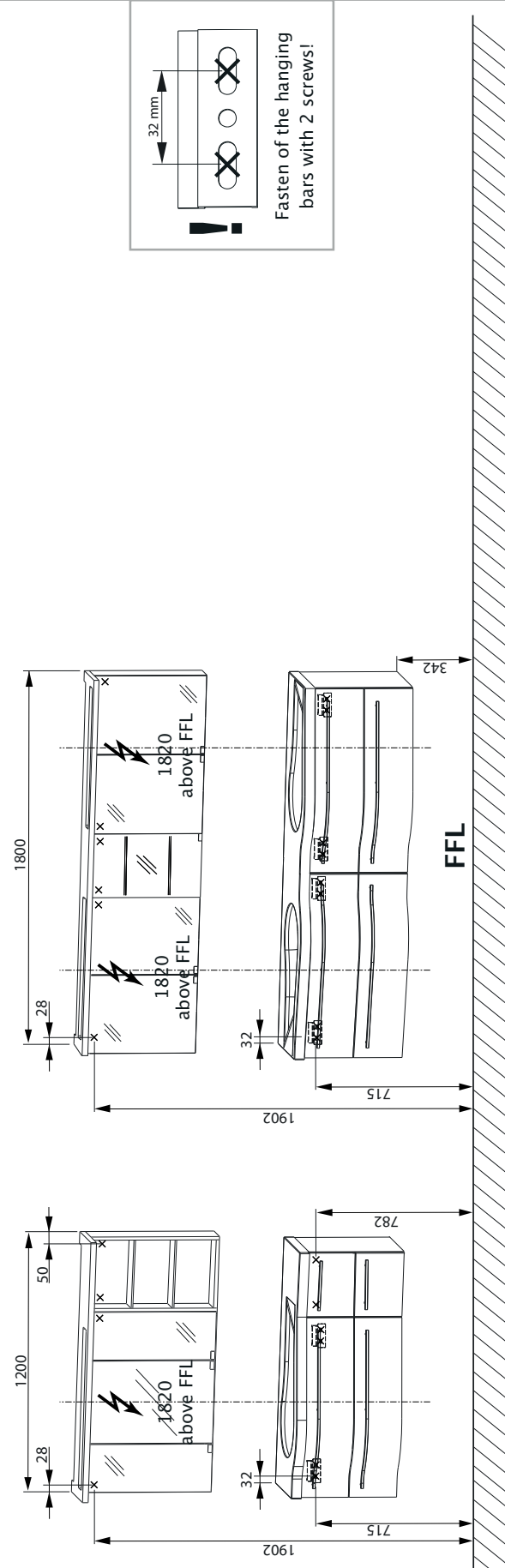
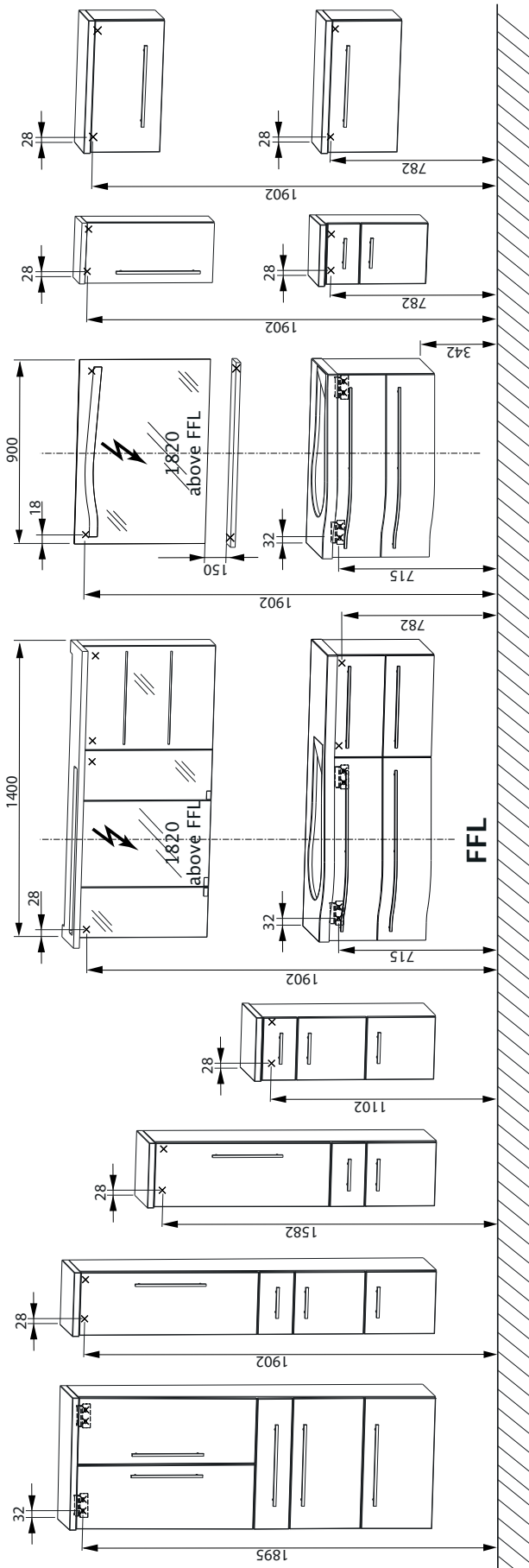
1. **Türen und Schubkästen demontieren (Abb. A/A1)**
2. **Möbel aufhängen**
 - Spiegelschrank-Set 1200/1400/1800 mm
 - Spiegelschrank 750/900 mm aufhängen/ausrichten (Mitte Spiegelschrank = Mitte Wasseranschluss)
 - Spiegelschrank/Regal 300/500 mm aufhängen/ausrichten
 - Spiegelschrank-Set miteinander verbinden (Abb. B)
 - Gesims aufsetzen und verschrauben
 - Leuchten anschließen (Abb. C/C1)
 - ⚠ Netzleitung muss spannungsfrei sein!
 - Spiegelschrank 900 mm aufhängen/ausrichten (alternativ)
 - Leuchten anschließen (Abb. C2)
 - ⚠ Netzleitung muss spannungsfrei sein!
 - Flächenspiegel aufhängen (alternativ)
 - Leuchten anschließen (Abb. C3)
 - ⚠ Netzleitung muss spannungsfrei sein!
 - WTU-Schränke aufhängen/ausrichten (Mitte WTU = Mitte Wasseranschluss)
 - WTU-Schränke miteinander verbinden (Abb. B)
 - Hochschrank, Oberschrank, Mittelschrank, Highboard,
 - Unterschrank
 - Steckboard
3. **Möbel ausrichten (Abb. D/E/F)**
4. **Steckboard montieren (Abb. G)**
5. **Waschtisch montieren (Abb. H/H1)**
6. **Ablageplatte aufschrauben (Abb. I)**
 - **Achtung:** Nicht durch die Ablageplatte bohren!
7. **Armatur anbringen (Abb. J)**
 - **Achtung:** Die beigelegte Gummidichtung verwenden.
 - Armatur nicht zu fest anziehen.
8. **Türen und Schubkästen montieren (Abb. K/K1)**
9. **Türen ausrichten (Abb. L/L1/L2)**
10. **Schubkästen einstellen (Abb. M)**
11. **Spiegelschranktür-Griffe montieren (Abb. N)**
12. **Klappenbremse einstellen (Abb. O)**

i LEUCHTMITTEL WECHSELN

Abbildungen auf Seite 28 (Abb. P/P1)

- ⚠ Netzleitung muss spannungsfrei sein!

DIMENSIONED LAYOUT (IN MM)



SAFETY ADVICE

- The mounting must only be done by experts.
- **Warning: defective mounting is dangerous!**
- Check whether the wall is suitable for the mounting and that the fasteners are strong enough for the forces involved.
- Please read through the mounting instructions carefully before mounting in the bathroom.
- The enclosed fastening material is only suitable for solid walls of sufficient load-bearing strength.
- **!** Electrical installations should only be carried out by a specialist electrician DIN VDE 0100-701 (VDE 0100-701):2008-10.
- Electrified, mirrored cabinets and flat mirrors must be located at a minimum distance of 600 mm away from the bath or shower.
- The safety regulations and standards of the particular countries must be observed.

IMPORTANT INFORMATION

- Inspect the packaging for external damage when it is delivered.
- Please check the number of bathroom cabinets supplied and the associated sets of ironmongery (screws, cover caps, handles, etc.) against the delivery note or the article's label on the packaging.
- **Caution:** only remove the protective caps on the mirrored cabinet's doors after mounting the doors, in order to avoid damaging edges of the mirrors.
- Use suitable spacers or distance blocks to even out the existing differences in level caused by coverings applied to the walls, e.g., partial tiling.
- Reinforce any walls of insufficient load-bearing strength.
- The drilled dimensions are measured from the FFL according to the dimensioned layout.
- With open shelves, the lateral distance from the bore hole to the body edge is 50 mm
- Only use the screws which have been supplied.
- Fasten the cabinets with the suspension rails:
 - Tall cupboard (600 mm width)
 - Washstand base cabinet (with width 900 mm)
- Always fasten the hanging bar to the wall with 2 screws!
- The horizontal spacing between the cabinets can be chosen freely.
- Do not screw fittings and drain set too tight.

TOOLS

- Drill and battery-operated screwdriver
- Stone drill bit of 8 mm dia.
- Wood drill bits of 4 mm and 5 mm dia.
- Folding metre rule and measuring tape
- Spirit level
- Screwdriver with a 3.5 mm tip for Phillips screws
- 10 mm wide open-jawed spanner
- Screw clamps
- Pencil
- Silicone (solvent-free)

MAINTENANCE INSTRUCTIONS

- **Caution:** do not use any chemicals, aggressive detergent paste or scouring powder.
- For cleaning furniture, it is best to use a soft, damp cloth with a little detergent.
- Take care that no residue from droplets remains on the lower edge of bathroom cabinets.
- Polish the mirror with a damp cloth or chamois leather.
- The washbasin can be easily cleaned with any of the usual, non-abrasive cleaning agents.

i KEEP THE INSTRUCTIONS IN A SAFE PLACE

Caution: keep the instructions safely because they contain information about installing and operating the products.

MOUNTING SEQUENCE

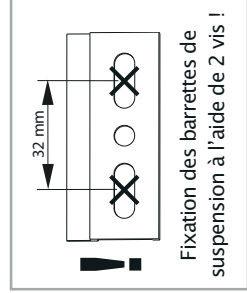
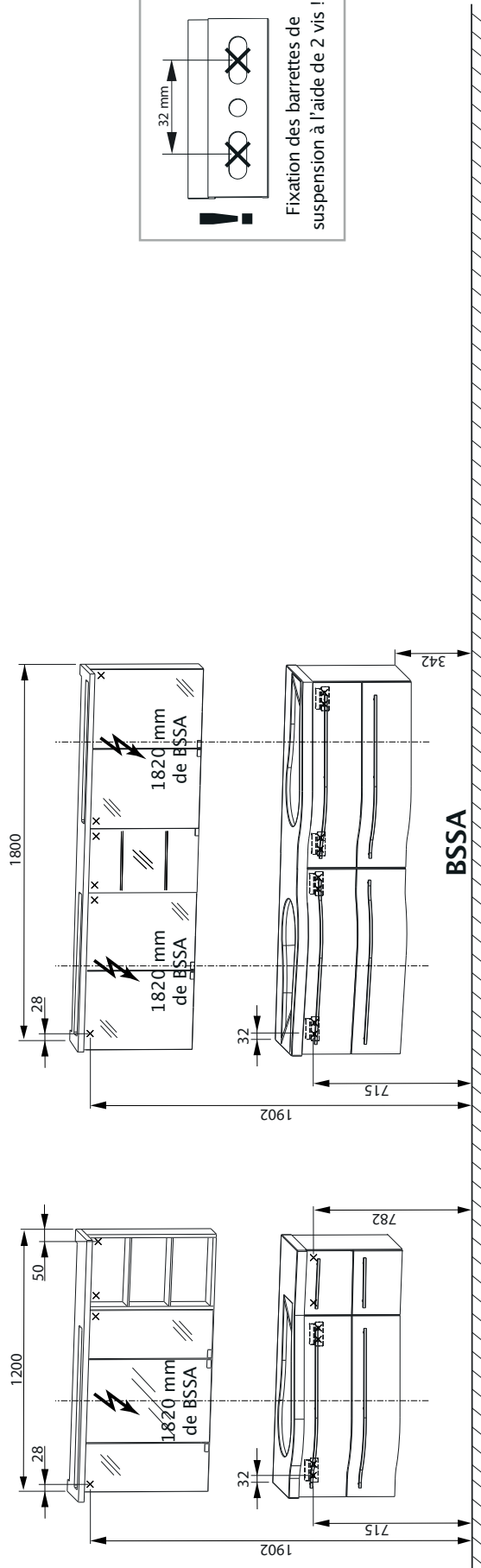
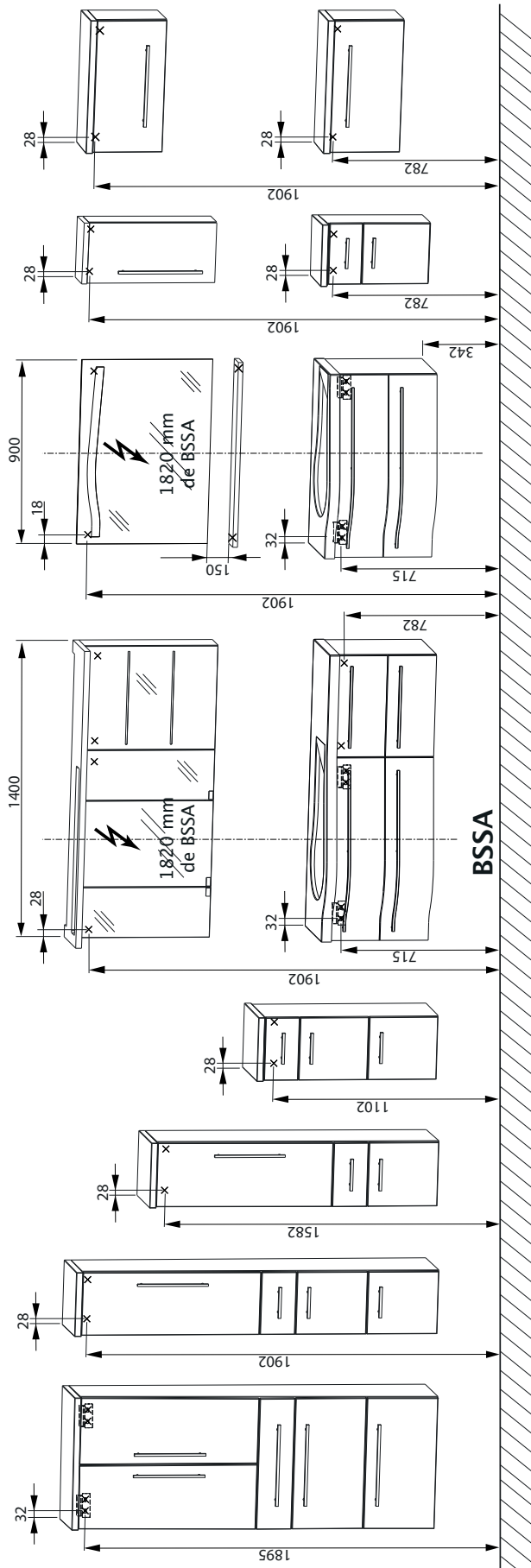
i Illustrations in the appendix

1. **Remove doors and drawers (Fig. A/A1)**
2. **Suspending the cabinets**
 - Mirror cabinet set 1200/1400/1800 mm
 - Hang/Align mirror cabinet set 750/900 mm (centre of the mirrored cabinet = centre of the water supply connection)
 - Hang/Align mirror cabinet/shelf 300/500 mm
 - Connect the mirror cabinet set together (**Fig. B**)
 - Attach cornice and screw
 - Connect lamps (**Fig. C/C1**)
 - !** The electrical mains supply cable must be voltage-free!
 - Hang/Align mirror cabinet 900 mm (alternative)
 - Connect lamps (**Fig. C2**)
 - !** The electrical mains supply cable must be voltage-free!
 - Except large area mirror (alternative)
 - Connect lamps (**Fig. C3**)
 - !** The electrical mains supply cable must be voltage-free!
 - Hang/Align washbasin vanity units (centre of the washstand base cabinet = centre of the water supply connection)
 - Connect washbasin vanity units together (**Fig. B**)
 - Tall cabinets, wall cabinets, medium cabinets, highboard units, vanity units
3. **Aligning the cabinets (Figs. D/E/F)**
4. **Mount fitting board (Fig. G)**
5. **Mount washstand (Fig. H/H1)**
6. **Screwing on the shelf (Fig. I)**
 - Warning:** do not drill through the shelf!
7. **Affixing of the fitting (Fig. J)**
 - **Caution:** Use attached rubber seal.
 - Do not tighten fitting too firmly!
8. **Mount doors and drawers (Fig. K/K1)**
9. **Aligning the doors (Fig. L/L1/L2)**
10. **Adjusting the drawer (Fig. M)**
11. **Mount mirror cabinet door handles (Fig. N)**
12. **Set flap brake (Fig. O)**

i CHANGING THE FLOURESCENT TUBE

Figures: page 28 (Figs. P/P1)

VUE D'ENSEMBLE DES COTES (EN MM)



Fixation des barrettes de suspension à l'aide de 2 vis !

x = position de perçage dans le mur
BSSA = bord supérieur du sol achevé

CONSIGNES DE SECURITE

- Ne confiez le montage qu'à des personnes compétentes
- **Mise en garde: un montage incorrect entraîne des risques!**
- Vérifiez si le mur est approprié pour le montage et si le matériel de fixation disponible est utilisable compte tenu des forces existantes.
- Lisez attentivement l'instruction de montage avant de procéder au baignoire.
- Le matériel de fixation fourni n'est prévu que pour des murs massifs, suffisamment portants.
- **!** Seul du personnel qualifié est autorisé à effectuer la mise en place d'installations électriques selon les normes en vigueur (en R.F.A. DIN VDE 0100-701 (VDE 0100-701):2008-10).
- Les armoires de toilette/panneaux de miroir électrifiés doivent présenter une distance minimum de 60 cm jusqu'à la baignoire/douche.
- Les prescriptions de sécurité et les normes du pays respectif doivent être observées.

INFORMATIONS IMPORTANTES

- Assurez-vous, lors de la livraison, que l'emballage ne présente pas de dommages extérieurs.
- Vérifiez le nombre de meubles de salle de bain fournis et les kits de quincaillerie correspondants (vis, capuchons, poignées, etc...) avec le bon de livraison et/ou l'étiquette des articles sur l'emballage.
- **Attention:** n'enlevez les capuchons protecteurs des portes de l'armoire de toilette qu'après le montage des portes afin que les bords du miroir ne soient pas endommagés.
- Compensez les différences de niveau par des revêtements muraux, par exemple, carrelage partiel, par des liteaux d'écartement appropriés.
- Renforcez les murs qui ne sont pas suffisamment portants.
- Distances de perçage de BSSA suivant la vue d'ensemble des cotes.
- Sur les étagères ouvertes, l'écart latéral entre le trou et le corps est de 50 mm
- N'utiliser que les vis contenus dans l'emballage.
- Montage des meubles avec barrette d'accrochage:
 - armoire haute (largeur: 600 mm)
 - Armoire de toilette (largeur: 900 mm)
- Toujours fixer la barrette de suspension à l'aide de 2 vis !
- La distance latérale entre les meubles peut être choisie librement.
- Ne pas trop serrer la robinetterie et les dispositifs d'écoulement.

OUTILS

- Perceuse/Perceuse sans fil
- Perceuse électrique à percussion Ø 8 mm
- Mèche à bois Ø 4 mm, Ø 5 mm
- Mètre pliant/Mètre à ruban
- Niveau à bulle d'air
- Tournevis cruciforme 3,5 mm
- Clé plate, ouverture 10 mm
- Serre-joints
- Crayon
- Silicone (sans solvant)

INSTRUCTION D'ENTRETIEN

- **Attention :** ne pas utiliser de produits chimiques, de produits spéciaux pour tâches ou de produits abrasifs corrosifs!
- Se servir d'un chiffon doux et humide et de quelques gouttes de produit de nettoyage pour rendre propre le meuble.
- Veillez à ce que des résidus de gouttes ne restent pas sur le bord inférieur des meubles de salle de bain.
- Nettoyez le miroir avec un chiffon humide ou une peau de chamois.
- Nettoyage aisé du lavabo au moyen de tout produit de nettoyage standard, sans grains.

i CONSERVEZ LES INSTRUCTIONS

Attention: veillez à conserver les instructions; elles contiennent des informations relatives à l'installation et au fonctionnement des produits!

ORDRE DU MONTAGE

i Illustrations de l'annexe

1. Démontez les portes et tiroirs (illustr. A/A1)

2. Accrochez les meubles

- Armoire à glace kit 1200/1400/1800 mm
- Suspendre et aligner l'armoire à glace de 750/900 mm (milieu armoire de toilette = milieu branchement d'eau)
- Suspendre et aligner l'armoire à glace/rayonnages 300/500 mm
- Relier l'armoire à glace - kit (**schéma B**)
- Poser et visser l'entablement
- Brancher les éclairages (**schéma C/C1**)

! La ligne d'alimentation doit être hors tension!

- Suspendre et aligner l'armoire à miroir de 900 mm (en option)

- Brancher les éclairages (**schéma C2**)

! La ligne d'alimentation doit être hors tension!

- Suspendre le miroir solitaire (en option)

- Brancher les éclairages (**schéma C3**)

! La ligne d'alimentation doit être hors tension!

- Suspendre / aligner les éléments meuble pour vasques (milieu élément sous plan de toilette = milieu branchement d'eau)
- Relier les éléments meubles pour vasques (meubles sous lavabo) (**schéma B**)
- Armoires hautes, meubles hauts, meubles bas, rayonnages

3. Alignez les éléments (illustr. D/E/F)

4. Monter l'armoire emboîtable (illustr. G)

5. Monter le lavabo (illustr. H/H1)

6. Vissez le plan de toilette (illustr. I)

Attention: ne pas percer le plan de toilette!

7. Poser la robinetterie (illustr. J)

- **Attention:** Utiliser les joints en caoutchouc.
- Ne pas serrer trop fortement la robinetterie!

8. Monter les portes et les tiroirs (illustr. K/K1)

9. Alignez les portes (schéma L/L1/L2)

10. Adaptez les tiroirs (schéma M)

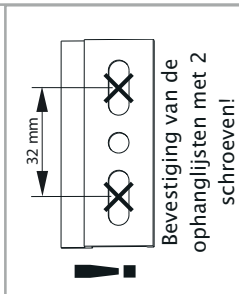
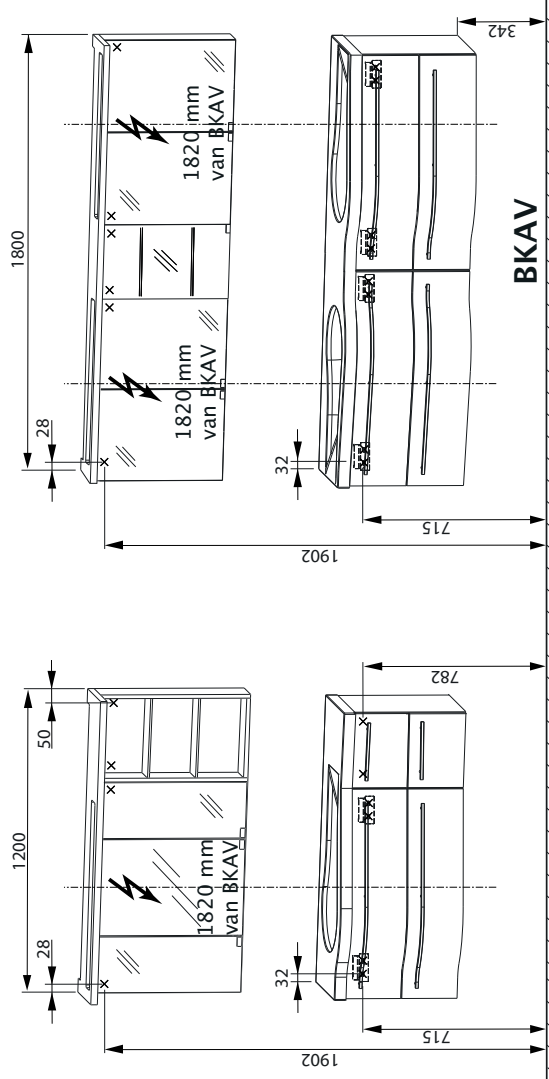
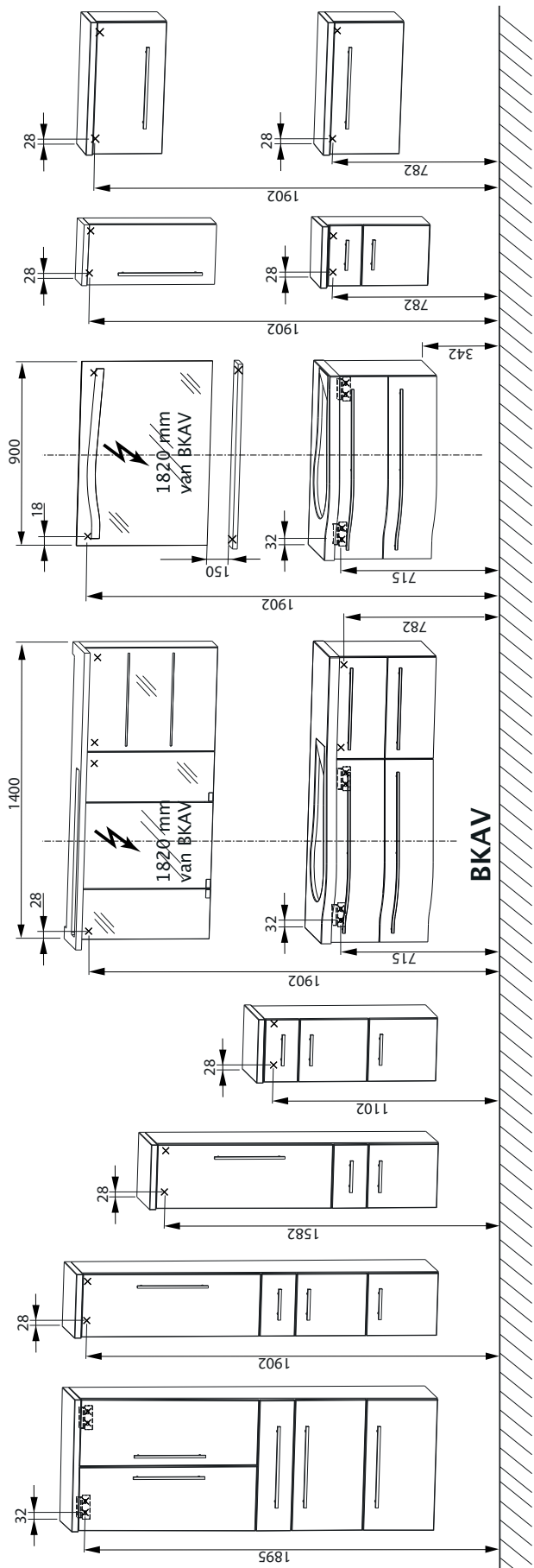
11. Monter les poignées des portes de l'armoire à glace (schéma N)

12. Régler le frein à rétention (schéma O)

i CHANGER LES ECLAIRAGES

Schémas à la page 28 (illustr. P/P1)

MAATOVERZICHT (IN MM)



BKAV = bovenkant afgewerkte vloer x = boorplaats in de muur

VEILIGHEIDSINSTRUCTIES

- Montage alleen door vakkundige personen.
- **Waarschuwing: bij verkeerde montage bestaat gevaar!**
- Controleer of de muur voor de montage geschikt is en of de bevestigingsmiddelen voor de optredende krachten bruikbaar zijn.
- Lees a.u.b. de montagehandleiding zorgvuldig door alvorens de badkamer te installeren.
- Het bijgevoegde bevestigingsmateriaal is uitsluitend voor massieve muren met voldoende draagvermogen bedoeld.
- **!** Elektro-installaties mogen uitsluitend door elektro-technici volgens DIN VDE 0100-701 (VDE 0100-701):2008-10 uitgevoerd worden.
- Spiegelkasten/spiegels met een elektrische installatie moeten een minimumafstand van 60 cm tot de badkuip/douche hebben.
- De veiligheidsvoorschriften en normen van het betreffende land dienen in acht te worden genomen.

BELANGRIJKE INFORMATIE

- Controleer de verpakking bij de aflevering op uitwendige beschadigingen.
- Vergelijk a.u.b. het aantal van de geleverde badkamermeubels en de bijbehorende beslagsets (schroeven, afdekkappen, handvatten enz.) met de afleveringsbon of met de artikelsticker op de verpakking.
- **Let op:** verwijder de beschermkappen van spiegelkastdeuren pas na montage van de deuren, om beschadiging van de spiegelranden te voorkomen.
- Aanwezige niveauverschillen door een dikkere wandbekleding, bijv. gedeeltelijke betegeling, dienen met geschikte afstandsljsten te worden gecompenseerd.
- Wanden met onvoldoende draagvermogen dienen te worden verstevigd.
- Boorplaatsen vanaf BKAV volgens maatoverzicht.
- Bij open rekken bedraagt de afstand van het boorgat tot aan de zijkant van het corpus 50 mm
- Gebruik uitsluitend de bijgeleverde schroeven.
- Bevestiging van de meubels met ophangrails:
 - Hogekast (600 mm breedte)
 - WTO (bij 900 mm breedte)
- Ophanglijst altijd met 2 schroeven aan de wand bevestigen!
- Armatuur en afvoergarnituur niet te hard aantrekken.
- De zijdelingse afstand tussen de meubels onderling kan vrij worden gekozen.

HULPMIDDELEN

- Boormachine/accuschroevendraaier
- Steenboor Ø 8 mm
- Houtboor Ø 4 mm, Ø 5 mm
- Duimstok/meetlint
- Waterpas
- Schroevendraaier met kruiskop 3,5 mm
- Steeksleutel SW 10 mm
- Lijmtangen
- Potlood
- Silicone (oplosmiddelvrij)

ONDERHOUDSHANDLEIDING

- **Let op:** gebruik geen chemicaliën, agressieve vlekkenmiddelen of schuurmiddelen!
- Voor de reiniging van de meubelen gebruikt u het best een zachte, vochtige doek met een zacht spoelmiddel.
- Zorg ervoor dat er geen druppels aan de onderrand van de badkamermeubels achterblijven.
- De spiegel wrijft u met een vochtige doek of een zeemlap schoon.
- De wastafel kan eenvoudig worden gereinigd met alle gewone, korrelloze reinigingsmiddelen.

i HANDLEIDING BEWAREN

Let op: bewaar de handleiding zorgvuldig; ze bevat informatie voor de installatie en het gebruik van de producten!

MONTAGEVOLGORDE

i Afbeeldingen in de appendix

1. Deuren en lades demonteren (afb. A/A1)

2. Meubels ophangen

- Spiegelkastset 1200/1400/1800 mm
- Spiegelkast 750/900 mm ophangen/richten (midden spiegelkast = midden wateraansluiting)
- Spiegelkast/rek 300/500 mm ophangen/richten
- Spiegelkastset verbinden (afb. B)
- Lijst opzetten en vastschroeven
- Verlichting aansluiten (afb. C/C1)
- !** De netleiding moet spanningsvrij zijn!
 - Spiegelkast 900 mm ophangen/richten (alternatief)
 - Verlichting aansluiten (afb. C2)
- !** De netleiding moet spanningsvrij zijn!
 - Wandspiegel ophangen (alternatief)
 - Verlichting aansluiten (afb. C3)
- !** De netleiding moet spanningsvrij zijn!
 - WTO-kasten ophangen/richten (midden wastafelonderkast = midden wateraansluiting)
 - WTO-kasten met elkaar verbinden (afb. B)
 - Hoge kasten, bovenkasten, middenkasten, highboard, onderkasten

3. Kasten richten (afb. D/E/F)

4. Legbord monteren (afb. G)

5. Wastafel monteren (afb. H/H1)

6. Afdekblad opschroeven (afb. I)

Let op: niet door het afdekblad boren!

7. Armatuur aanbrenge (afb. J)

- Draai de armatuur niet te strak aan!
- **Let op:** gebruik de bijgevoegde rubberen dichting.

8. Deuren en lades monteren (afb. K/K1)

9. Deuren afstellen (afb. L/L1/L2)

10. Laden instellen (afb. M)

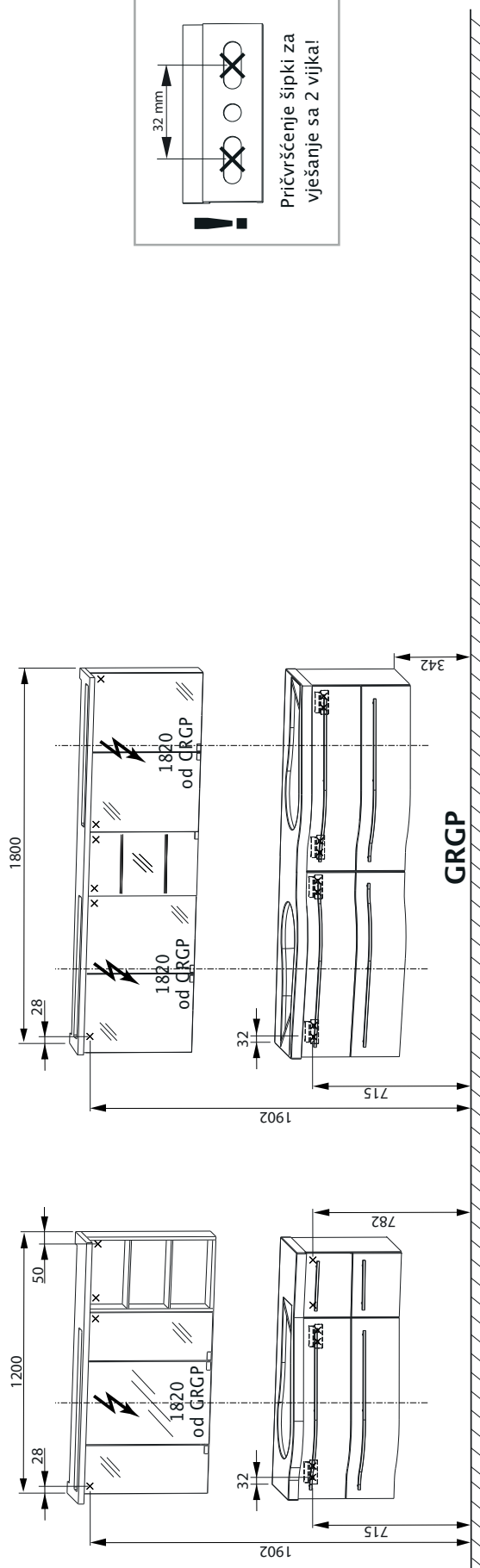
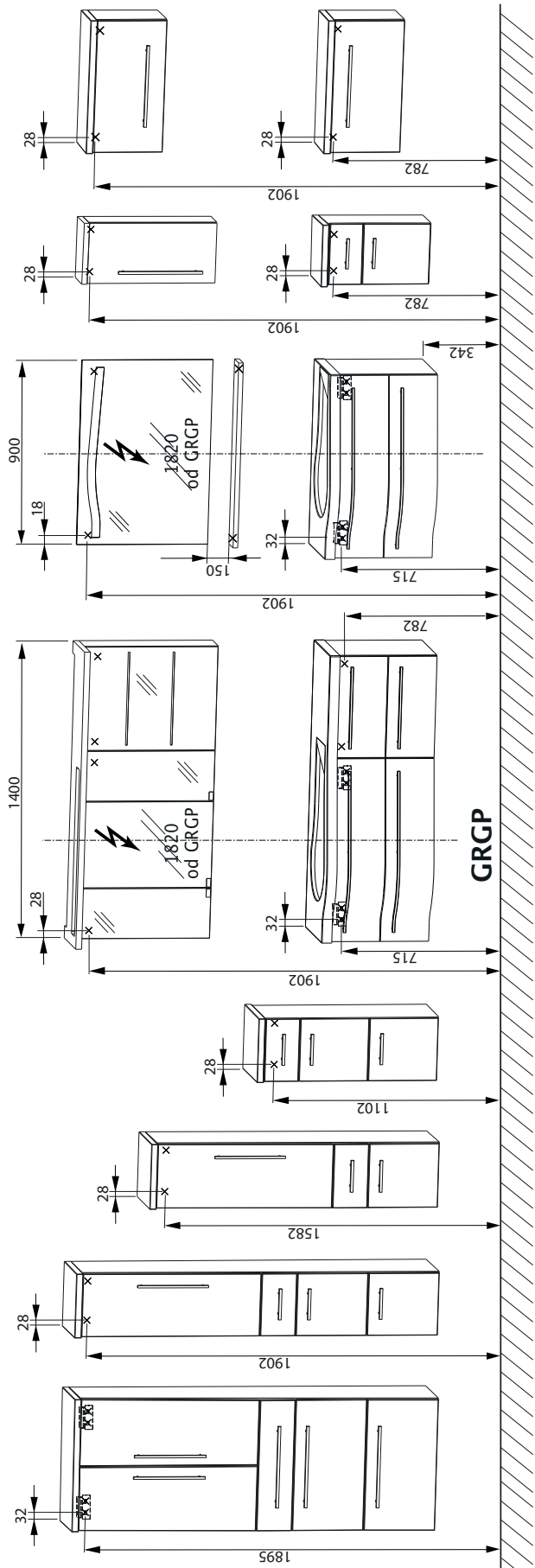
11. Deurgrepen van spiegelkast monteren (afb. N)

12. Kleprem instellen (afb. O)

i LAMPEN VERVANGEN

Afbeeldingen op bladzijde 28 (afb. P/P1)

PREGLED MJERA (U MM)



GRGP = Gornji rub gotovog poda

x = Položaj bušenja na zidu

SIGURNOSNE UPUTE

- Montaža samo kroz stručno osoblje.
- **Upozorenje:** kod pogrešne montaže postoji opasnost!
- Pregledajte, da li je zid prikladan za montažu i da li se sredstva za pričvršćivanje mogu primijeniti za nastajuću snagu.
- Molimo Vas da prije montaže kupatila pažljivo pročitate uputu za montažu.
- Priloženi materijal za pričvršćivanje je prikladan samo za masivne, dovoljno nosive zidove.
- ⚠ Elektroinstalacije smije provesti samo električar prema DIN VDE 0100-701 (VDE 0100-701):2008-10.
- Elektrificirani ormari sa ogledalom / plosnata ogledala moraju imati minimalni razmak do kade / tuša od 60 cm.
- Sigurnosni propisi i norme dotičnih zemalja se trebaju poštovati.

VAŽNE INFORMACIJE

- Nakon dostave pakovanje kontrolirajte na vanjska oštećenja.
- Molimo Vas da broj dostavljenog namještaja za kupatilo i pripadajuće komplete za pričvršćivanje (vijaka, kapa, ručki itd.) kontrolirate sa dostavnicom tj. naljepnicom artikla na pakovanju.
- **Pozor:** Zaštitne kape ormara sa ogledalom tek skinuti nakon montaže vrata, kako se rubovi ogledala ne bi oštetili.
- Postojeće razlike u razini kroz zidne obloge, n pr. djelomično nalijepljene pločice, izjednačiti kroz prikladne šipke za izjednačavanje razlika.
- Nedovoljno nosive zidove ne pojačavati.
- Mjere za bušenje GRGP a prema pregledu mjera.
- Kod otvorenih regala bočni razmak od rupe od ruba korpusa iznosi 50 mm
- Koristite samo priložene vijke.
- Pričvršćivanje namještaja sa šipkom za vješanje:
 - Visoki ormar (600 mm širine)
 - Donji ormar za ugradnju umivaonika (900 mm širine)
- Šipku za vješanje uvijek sa 2 vijka pričvrstiti na zid!
- Armaturu i odvodnu garnituru nemojte prejak zavijčati.
- Bočni razmak između namještaja se može slobodno izabrati.

POMOĆNA SREDSTVA

- Bušilica / zavijač na akumulatorski pogon
- Svrdlo za kamen
- Svrdlo za drvo Ø4 mm, Ø5 mm
- Metar za mjerenje
- Labela
- Križni zavijač 3,5 mm
- Čeljusni ključ SW 10 mm
- Vijčana stezaljka
- Olovka
- Silikon (bez otapala)

UPUTA ZA NJEGU

- **Pozor:** Ne koristiti kemikalije, agresivna sredstva protiv mrlja ili sredstva za ribanje!
- Za čišćenje namještaja koristite mekanu, vlažnu krpu lagano navlaženu sa deterdžentom.
- Pazite na to, da na donjem rubu namještaja za kupatilo ne ostanu mrlje od kapanja.
- Ogledalo očistiti sa vlažnom krpom i prebrisati sa kožnom krpom za prozore.
- Jednostavno čišćenje umivaonika sa svim uobičajenim sredstvima za čišćenje bez zrnja.

i UPUTA ZA ČUVANJE

Pozor: Uputu dobro sačuvati, ona sadrži informacije o instalaciji i radu proizvođača.

REDOSLIJED MONTAŽE

i Slike u prilogu

1. **Demontirajte vrata i ladice (slika A/A1)**
2. **Objesiti namještaj**
 - komplet ormar s ogledalom 1200/1400/1800 mm
 - Objesiti / izravnati ormar s ogledalom 750/900 mm (sredina ormar sa ogledalom = sredina priključka za vodu)
 - Objesiti / izravnati ormar s ogledalom / policu 300/500 mm
 - Međusobno spojiti komplet ormara s ogledalom (slika B)
 - Postaviti i zavrnuti vijenac
 - Priključiti svjetiljke (slika C/C1)

⚠ Mrežni vod mora biti bez napona!

 - Objesiti / ispraviti (alternativno) ormar s ogledalom 900 mm
 - Priključiti svjetiljke (slika C2)

⚠ Mrežni vod mora biti bez napona!

 - Objesiti plosnato ogledalo (alternativno)
 - Priključiti svjetiljke (slika C3)

⚠ Mrežni vod mora biti bez napona!

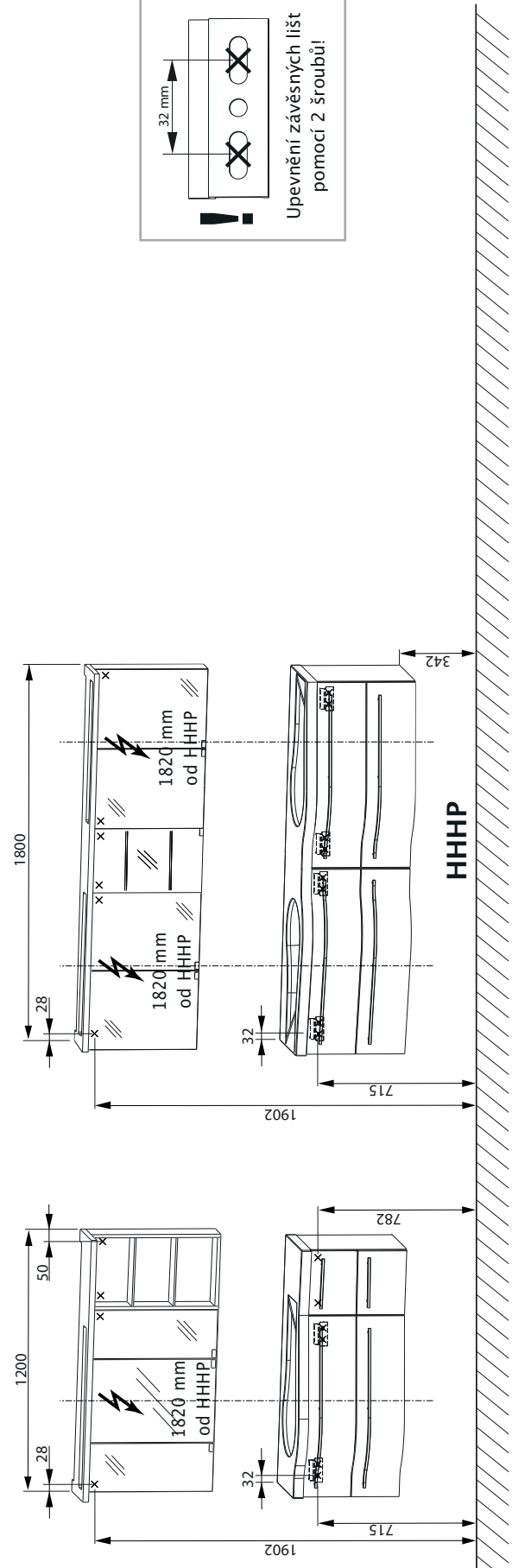
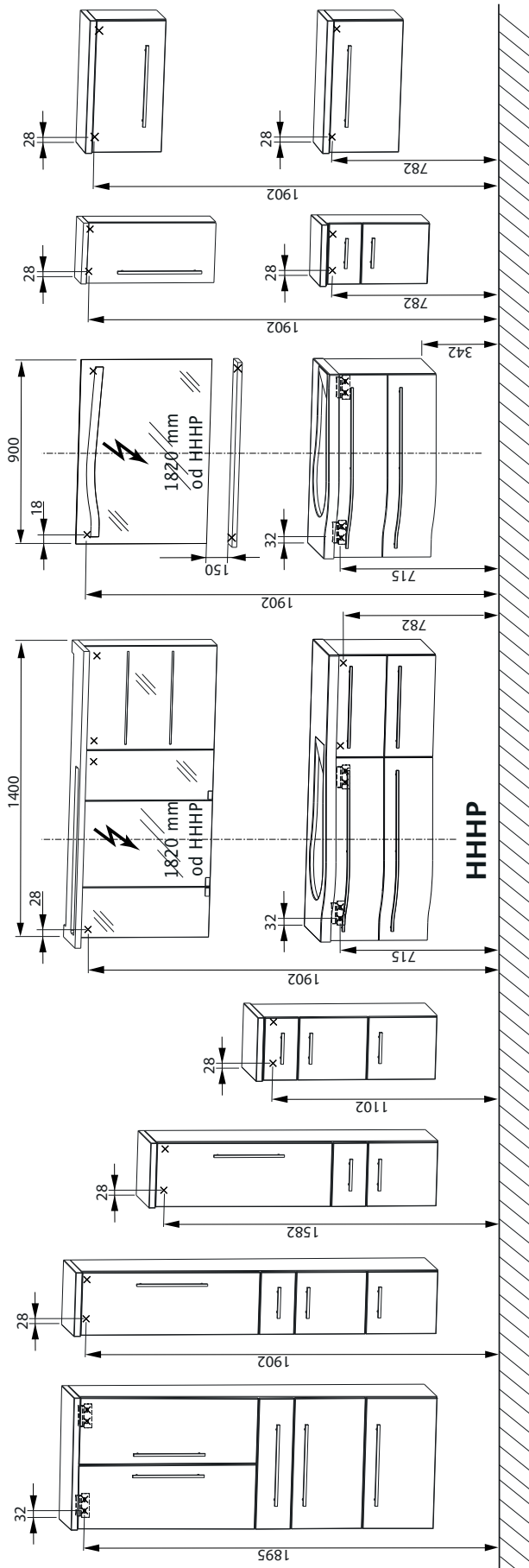
 - Objesiti / ispraviti ormare ispod umivaonika (sredina Ormar ispod umivaonika = sredina priključka za vodu)
 - Ormare ispod umivaonika međusobno spojiti (slika B)
 - Visoki ormari, viseći ormari, srednji ormari, highboard, donji elementi,
3. **Ispraviti ormare (slika D/E/F)**
4. **Montirati utični vijenac (slika G)**
5. **Montirati umivaonik (slika H/H1)**
6. **Zavijčati ploču za odlaganje (slika I)**

Pozor: Ne bušiti kroz ploču!
7. **Postavljanje opreme (slika J)**
 - **Pozor:** Koristite isporučenu gumenu zaptivku.
 - Ne zatežite prejak opremu!
8. **Postavljanje odbojnika za vrata (slika K/K1)**
9. **Izravnati vrata (slike L/L1/L2)**
10. **Namjestiti ladice (slika M)**
11. **Montirati ručke na ormar s ogledalima (slika N)**
12. **Podesiti zatvorni poklopac (slika O)**

i ZAMIJENITI RASVJETNO SREDSTVO

Slike na stranici 28 (slika P/P1)

PŘEHLED ROZMĚRŮ (V MM)



HHHP = horní hrana hotové podlahy

x = poloha vrtání do stěny

BEZPEČNOSTNÍ POKYNY

- Montáž mohou provádět jenom odborně způsobilé osoby.
- **Upozornění: Při nesprávné montáži vzniká nebezpečí ohrožení!**
- Přezkoušet, je-li stěna vhodná pro montáž a zda je možno použít upevňovací prostředky s ohledem na vznikající síly.
- Pročtěte si pečlivě montážní návod ještě před vlastní montáží koupelnových skříněk.
- Příložený upevňovací materiál je dimenzován jenom pro masivní, dostatečně pevné nosné stěny.
- **!** Elektroinstalace smějí provádět pouze kvalifikovaní elektrikáři podle DIN VDE 0100-701 (VDE 0100-701):2008-10.
- Elektricky napájené zrcadlové skřínky/plochá zrcadla musí zachovávat minimální odstup 60 cm od vany/sprchy.
- Je nutno brát ohled na specifické bezpečnostní předpisy a normy příslušných zemí.

DŮLEŽITÉ INFORMACE

- Zkontrolujte si při dodání zboží, zda nemá obalový materiál vnější poškození.
- Zkontrolujte si prosím počet dodaných kusů koupelnového nábytku a kompletnost příslušné sady kování (šrouby, odejmatelných krytů, rukojetí atd.) uvedené v dodacím listu nebo na etiketě na obalu produktu.
- **Upozornění:** Ochranní krytky dveří zrcadlových skříněk odstraňte vždy až po ukončení montáže dveří, aby nemohlo dojít k poškození hran zrcadel.
- Existující rozdíly v úrovni vyrovnejte pomocí nanášení obkládacích dlaždic, např. částečným vydlážděním, prostřednictvím vhodných distančních lišt.
- Vyztužte nedostatečně pevné nosné stěny.
- Vrtní rozměry HHPH podle přehledu rozměrů.
- U otevřených regálů je boční odstup od vyvrtaného otvoru po hranu korpusu 50 mm
- Používejte pouze přiložené šrouby.
- Upevnění nábytku prostřednictvím závěsných lišt:
 - vysoká skříňka (šířka 600 mm)
 - Spodní skříňka pod umyvadlo (šířka 900 mm)
- Závěsnou lištu upevňujte na stěnu vždy pomocí 2 šroubů!
- Armaturu a odtokovou sadu neutahovat příliš pevně.
- Boční odstup nábytku mezi sebou si můžete libovolně zvolit.

POMŮCKY

- Vrtačka/Akumulátorový šroubovák
- Vrtáky do kamene o průměru 8 mm
- Vrtáky do dřeva o průměru 4 mm, 5mm
- Skládací dřevěný metr/Měřicí pásma
- Vodováha
- Křížový šroubovák o průměru 3,5 mm
- Otevřený klíč SW o průměru 10 mm
- Svěrák na šrouby
- Tužka
- Silikon (bez rozpouštědel)

NÁVOD PRO ÚDRŽBU

- **Upozornění:** Nepoužívejte žádné chemikálie, agresivní odstraňovače skvrn nebo drhací prostředky!
- Na čištění nábytku je nejlépe používat měkký, zvlhčený hadřík s nepatrným množstvím jemného čisticího prostředku na oplachování.
- Dávejte pozor na to, aby na spodní části koupelnového nábytku nezůstali žádné zbytky kapaliny.
- Zrcadlo vyleštěte vlhkým hadříkem nebo utěrkou na okna z umělé kůže.
- Jednoduché čištění umyvadla pomocí všech běžných čisticích prostředků bez granulátů.

USCHOVÁNÍ NÁVODU

Upozornění: Návod dobře uschovejte, obsahuje informace potřebné k instalaci a provozu produktů!

MONTÁŽNÍ POSTUP

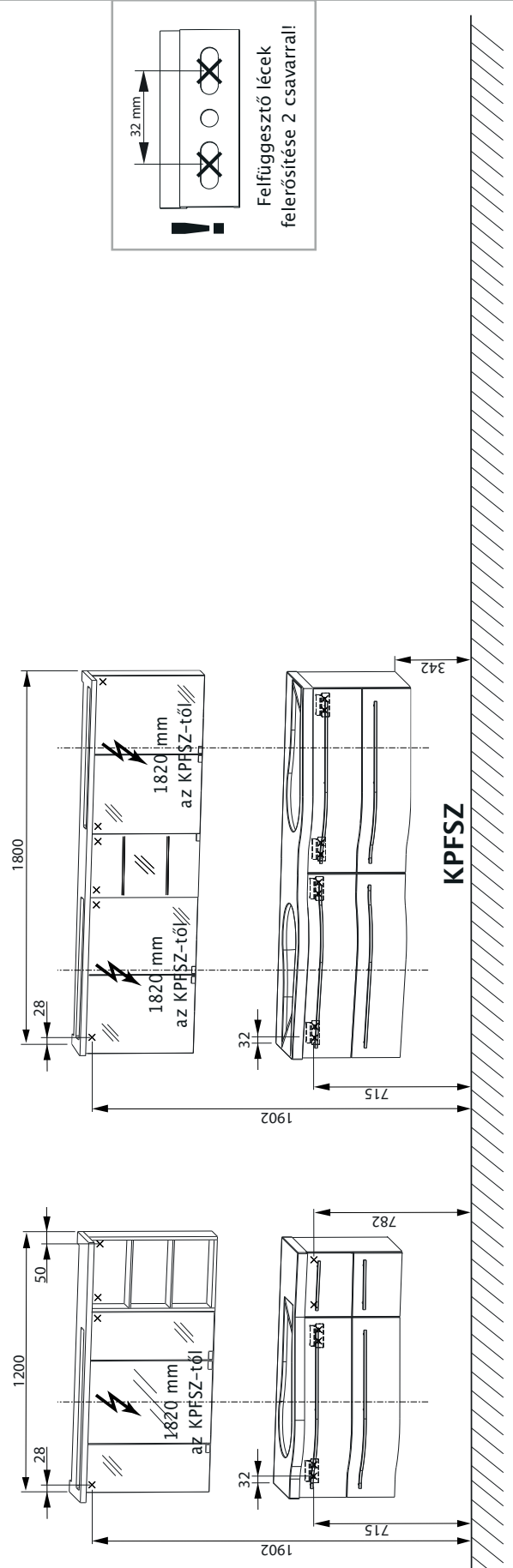
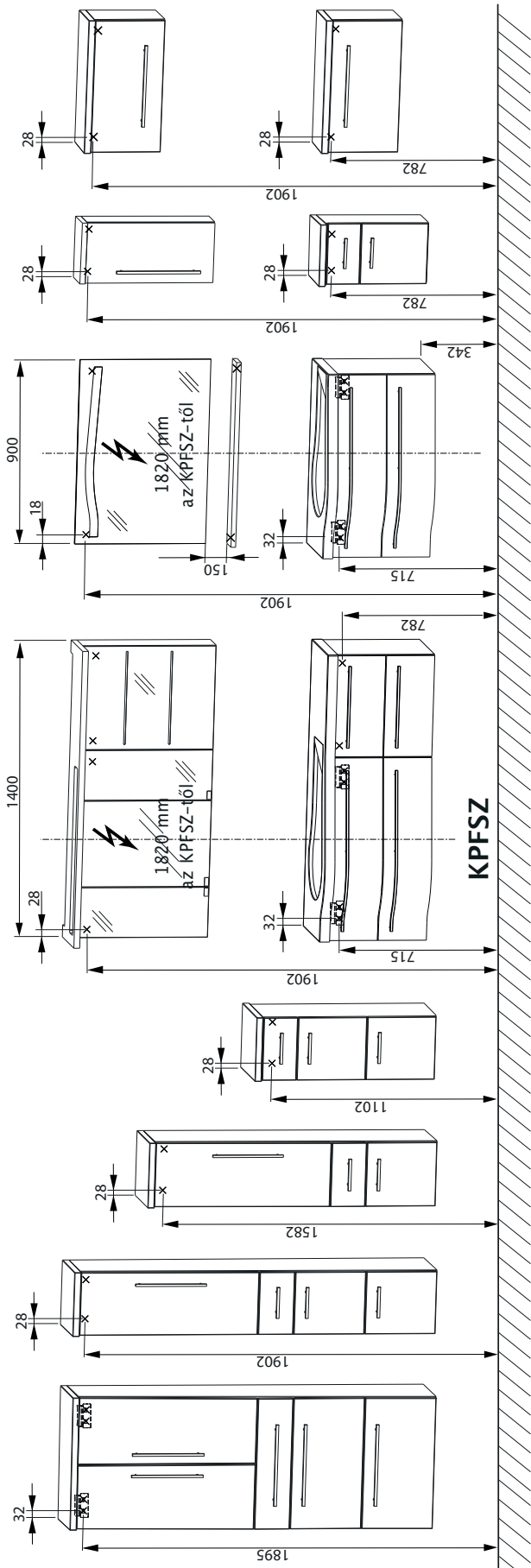
i Obrázková dokumentace v příloze

1. **Odmontujte dvířka a zásuvky (obr. A/A1)**
2. **Zavěsit nábytek**
 - Zrcadlová skříňka-Set 1200/1400/1800 mm
 - Zavěste a vyrovnejte zrcadlovou skříňku 750/900 mm (Střed zrcadlové skřínky = Střed přípojky na vodu)
 - Zavěste a vyrovnejte zrcadlovou skříňku/regál 300/500 mm
 - Sadu zrcadlové skřínky navzájem spojte (obr. B)
 - Nasadte a přišroubujte římsu
 - Připojte svítidla (**obr. C/C1**)
 - !** Rozvodní síť musí být bez napětí!
 - Zavěste a vyrovnejte zrcadlovou skříňku 900 mm (alternativa)
 - Připojte svítidla (**obr. C2**)
 - !** Rozvodní síť musí být bez napětí!
 - Zavěste plošné zrcadlo (alternativa)
 - Připojte svítidla (**obr. C3**)
 - !** Rozvodní síť musí být bez napětí!
 - Zavěste a vyrovnejte spodní skřínky pod umyvadlo (Střed spodní skřínky pod umyvadlem = Střed přípojky na vodu)
 - Spodní skřínky pod umyvadlo navzájem spojte (**obr. B**)
 - vysoké horní skřínky, horní skřínky, střední skřínky, komoda, spodní skřínky
3. **Seřadit skříně (Obr. D/E/F)**
4. **Namontovat zásuvku (Obr. G)**
5. **Montáž umyvadla (Obr. H/H1)**
6. **Našroubovat odkládací desku (Obr. I)**
Upozornění: Nevrtat přes odkládací desku!
7. **Namontujte baterii (Obr. J)**
 - **Upozornění:** použijte přiložené gumové těsnění.
 - Baterii neutahujte příliš pevně!
8. **Namontujte dveře a zásuvky (Obr. K/K1)**
9. **Seřadit dveře (obr. L/L1/L2)**
10. **Vyměnit svítidla (obr. M)**
11. **Namontujte úchytky dvířek zrcadlové skřínky (obr. N)**
12. **Nastavte klapkovou brzdu (obr. O)**

i VYMĚNIT OSVĚTLOVACÍ PROSTŘEDKY

Obrázky na straně 28 (**obr. P/P1**)

MÉRETEK ÁTTEKINTÉSE (MM-BEN)



KPFSZ = kész padló felső szélé

x = furat helyzete a falban

BIZTONSÁGI ÚTMUTATÁSOK

- Csak hozzáértő személy szerelheti fel.
- **Figyelmeztetés! A hibás szerelés balesetveszélyt okoz!**
- Vizsgálja meg, hogy alkalmas-e a fal a felszerelésre és használhatók-e a rögzítő elemek a fellépő erőknél.
- A szerelés előtt olvassa el gondosan a szerelési útmutatót.
- A mellékelt felerősítő szereléseket csak vastag, kellő teherbírású falakhoz terveztük.
- **⚠** Az elektromos szereléseket csak villamos szakember végezheti a DIN VDE 0100-701 (VDE 0100-701):2008-10 szerint.
- Villamos szerelésekkel rendelkező tükrös szekrényeket/fali tükröket minimum 60 cm-es távolságban kell elhelyezni a fürdőkádtól/zuhanyzótól.
- A használat szerinti ország biztonsági előírásait és szabványait követni kell.

FONTOS TUDNIVALÓK

- Leszállításkor ellenőrizze, hogy a csomagolás külseje nem mutat-e rongálódásokat.
- Vizsgálja felül, hogy a leszállított bútorok darabszáma és a hozzátartozó vasalási anyagok (csavarok, takarófedelek, fogantyúk stb.) egyeznek-e a szállítólevél ill. a csomagolásra ragasztott árcímke tartalmával.
- **Figyelem!** A tükrös szekrényajtók védőfedőit csak az ajtók felszerelése után szabad eltávolítani, nehogy megrongálódjanak a tükrök szélei.
- A meglévő szinteltéréseket felhordó falburkolatokkal, pl. részleges csempézéssel, alkalmas távtartó lécekkel kell kiegyenlíteni.
- A nem eléggé teherbíró falakat meg kell erősíteni.
- Az KPFSZ-től vett furatméreteket a méretátekintő rajzon lehet megtalálni.
- Nyitott polcok esetén az oldalsó távolság a furattól a test pereméig 50 mm
- Csak a tartozék csavarokat használja.
- A bútorokat függesztő lécekkel kell rögzíteni:
 - Fali szekrény (600 mm szélesség)
 - Mosdóasztal alatti szekrény (900 mm szélesség)
- A felfüggesztő léceket mindig 2 csavarral kell a falra felerősíteni!
- A szerelvényeket és a csurgó-garnitúrát ne húzza meg túl erősen.
- Oldalirányban szabadon meg lehet választani az egyes bútorok távolságát.

SEGÉDESZKÖZÖK

- fúrógép/akkus csavarhúzó
- Ø 8 mm-es kőfúró
- Fafúró Ø4 mm, Ø5 mm
- collstock/mérőszalag
- vízmérték
- 3,5 mm-es keresztornyú csavarhúzó
- 10-es villáskulcs
- csavaros szorítók
- ceruza
- szilikon (oldószermentes)

ÁPOLÁSI ÚTMUTATÓ

- **Figyelem!** Vegyszereket, maró hatású folttisztítókat vagy súrolószereket ne használjon!
- A bútor tisztításához a legjobb, ha egy kis finom mosószerrel átitatott puha, nedves kendőt használ.
- Ügyeljen rá, hogy ne maradjanak rajta cseppek a bútorok alsó szélén.
- A tükröt nedves ruhával vagy szarvasbőrrel dörzsölje le.
- A mosdókagylót a szokásos szemcsementes tisztítószerekkel lehet egyszerűen megtisztítani.

i AZ ÚTMUTATÓT MEG KELL ÓRIZNI

Figyelem! Az útmutatót jól el kell tenni, az ugyanis a termékek beszerelésével és üzemeltetésével kapcsolatos tudnivalókat tartalmazza!

SZERELÉSI SORREND

i Ábrák a függelékben

1. Az ajtók és a fiókok leszerelése (A/A1. ábra)

2. Bútorok felfüggesztése

- Tükrös szekrény készlet, 1400 mm
- Tükrös szekrény, 900 mm - akassza fel és állítsa be (tükrös szekrény közepe = vízcsatlakozó közepe)
- Tükrös szekrény/polc, 500 mm - akassza fel és állítsa be
- A tükrös szekrény készlet részeit kösse össze egymással (B ábra)
- A párkányokat állítsa fel és csavarozza össze
- Lámpák bekötése (C/C1 ábra)

⚠ A hálózati vezetéken nem lehet feszültség!

- Tükrös szekrény, 900 mm - akassza fel és állítsa be (alternatíva)

- Lámpák bekötése (C2 ábra)

⚠ A hálózati vezetéken nem lehet feszültség!

- A síktükröt akassza fel (alternatíva)

- Lámpák bekötése (C3 ábra)

⚠ A hálózati vezetéken nem lehet feszültség!

- A mosdókagyló alatti szekrényeket akassza fel és állítsa be (mosdóasztal alatti szekrény közepe = vízcsatlakozó közepe)
- A mosdókagyló alatti szekrényeket kösse össze egymással (B ábra)
- Magas szekrények, felső szekrények, középső szekrények, highboard, alsó szekrények

3. Szekrények beigazítása (D/E/F. ábra)

4. Bedugható tábla felszerelése (G. ábra)

5. A mosdóasztal felszerelése (H/H1. ábra)

6. Tárolólap felcsavarozása (I. ábra)

Figyelem: A tárolólapon ne fúrjon keresztül!

7. Feltezzük a szerelvényt (J. ábra)

- **Figyelem:** A mellékelt gumitömítést kell alkalmazni.
- A szerelvényt ne húzza meg túl szorosan!

8. Bedugható tábla felszerelése (K/K1. ábra)

9. Ajtók beigazítása (L/L1/L2- ábra)

10. Fiókok beállítása (M/M1. ábra)

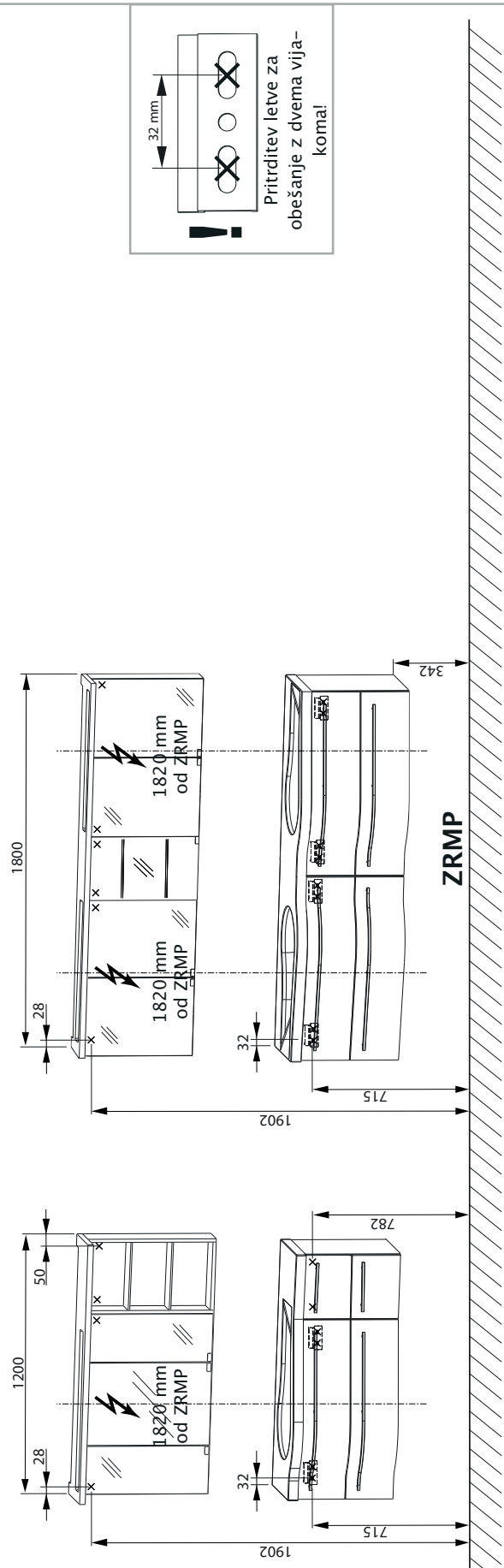
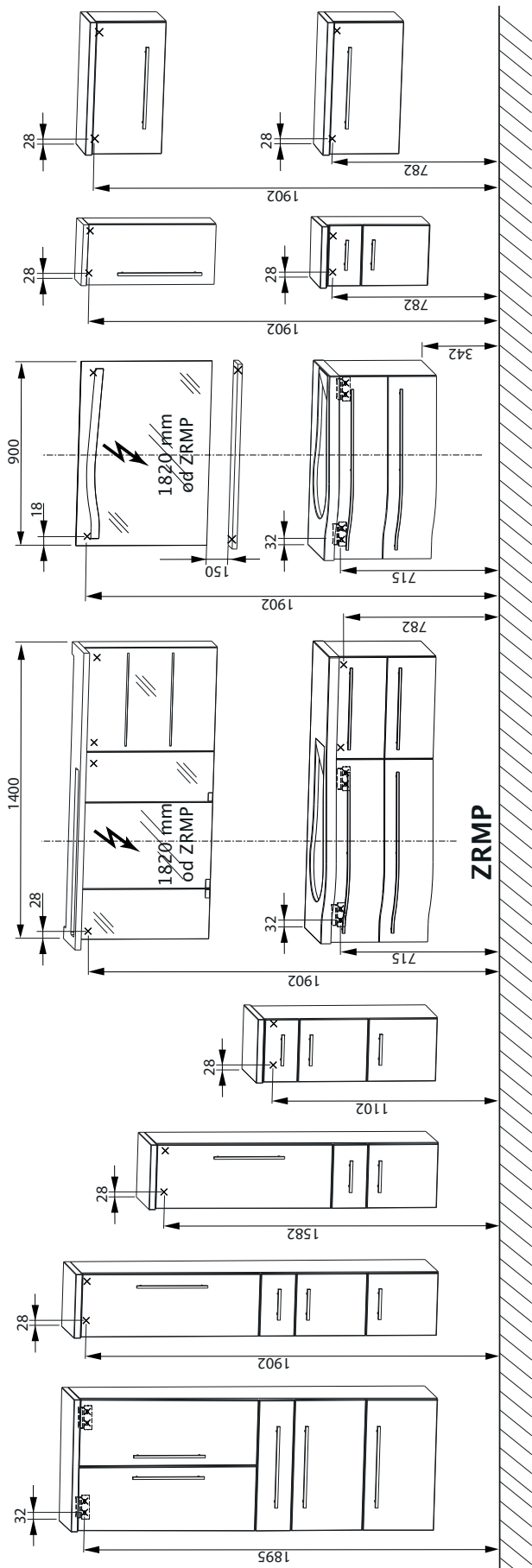
11. A tükrös szekrény ajtó-fogantyúinak felszerelése (N. ábra)

12. Csapófék beállítása (O. ábra)

i FÉNYFORRÁSOK CSERÉJE

Ábrák a 28. oldalon (P/P1. ábra)

PREGLED MER (V MM)



X = položaj vrtanja v steni

ZRMP = Zgornji rob montažnega poda

VARNOSTNA NAVODILA

- Montažo smejo opravljati le strokovne osebe.
- **Opozorilo: Pri napačni montaži obstaja nevarnost!**
- Preverite, ali je stena ustreza za montažo in ali se pritrdilna sredstva lahko uporabljajo za pojavljajoče se sile.
- Prosimo vas, da navodilo za montažo skrbno preberete pred montažo v kopalnici.
- Priloženi pritrdilni material je narejen le za masivne stene z zadostno nosilnostjo.
- ⚠ Elektroinštalacije lahko izvede samo električar v skladu z DIN VDE 0100-701 (VDE 0100-701):2008-10.
- Elektrificirane omare z ogledalom/vrtljive svetilke morajo od kadi/prhe biti oddaljene najmanj 60 cm.
- Treba je upoštevati varnostne predpise in norme posameznih držav.

POMEMBNE INFORMACIJE

- Embalažo ob dostavi kontrolirajte na zunanje poškodbe.
- Prosimo vas, da preverite število dostavljenega kopalniškega pohištva in pripadajočega sklopa okovij (vijaki, prekrivne kape, ročaji itd.) v skladu z dostavnico oz. nalepko izdelka na embalaži.
- **Pozor:** Zaščitne kape vrat omare z ogledalo odstranite šele po montaži vrat, da se ne poškodujejo robovi ogledala.
- Obstoječe nivojske razlike zaradi nanašanja stenskih oblog, npr. delnega oblaganja s ploščicami, poravnajte z ustreznimi distančnimi letvicami.
- Ojačajte stene, ki nimajo zadostne nosilnosti.
- Vrtalne mere od zgornjega roba montažnega poda v skladu s pregledom mer.
- Pri odprtih policah znaša stranski razmik od luknje do roba glavnega dela 50 mm
- Uporabljajte samo priložene vijake.
- Pritrditev pohištva z letvico za obešanje:
 - Visoka omara (širina 600 mm)
 - podstavek (širina 900 mm)
- Letev za obešanje vedno pritrdite na steno z dvema vijakoma!
- Armature in potek garniture ne privijte premočno.
- Bočno medsebojno razdaljo pohištva lahko izberete po želji.

PRIPOMOČKI

- Vrtalnik/akumulatorski vijačnik
- Sveder za kamen Ø8 mm
- Vrtalnik za les Ø4 mm, Ø5 mm
- Členasto merilo/merilni trak
- Vodna tehtnica
- Izvijač s križastim nastavkom 3,5 mm
- Čeljustni ključ SW 10 mm
- Primeži
- Svinčnik
- Silikon (brez topila)

NAVODILO ZA NEGO

- **Pozor:** Ne uporabljajte kemikalij, agresivnih čistil za madeže ali sredstev za poliranje!
- Za čiščenje pohištva je najbolje, da uporabljate mehko, vlažno krpo z malo blagega sredstva za čiščenje.
- Pazite na to, da na spodnjem robu kopalniškega pohištva ne ostanejo ostanki kapljic.
- Ogledalo otrite z vlažno krpo ali usnjem za čiščenje oken.
- Enostavno čiščenje umivalnika z običajnimi čistili brez granulacije.

i SHRANITE NAVODILO

Pozor: Navodilo dobro hranite, saj vsebuje informacije za instalacijo in obratovanje izdelkov!

ZAPOREDJE MONTAŽE

i Risbe v prilogi

1. Demontirajte vrata in predale (sl. A/A1)

2. Obesite pohištvo

- komplet omar z ogledalom 1200/1400/1800 mm
- obešanje/naravnanje omare z ogledalom 750/900 mm (sredina omare z ogledalom = sredina vodnega priključka)
- obešanje/naravnanje omare z ogledalom/polica 300/500 mm
- komplet omar z ogledalom povežite skupaj (**slika B**)
- namestite zidec in ga privijte
- priključite svetila (**slika C/C1**)

⚠ Omrežna napeljava mora biti brez napetosti!

- Obešanje/naravnanje omare z ogledalom 900 mm (alternativno)
- priključite svetila (**slika C2**)

⚠ Omrežna napeljava mora biti brez napetosti!

- Obesite ploščato ogledalo (alternativno)
- priključite svetila (**slika C3**)

⚠ Omrežna napeljava mora biti brez napetosti!

- Obešanje/naravnavanje omarice pod umivalnikom (sredina spodnje omarice umivalnika = sredina vodnega priključka)
- Med seboj povežite omarice pod umivalnikom (**slika B**)
- visoke omare, viseče omare, srednje omare, Highboard, spodnje omare

3. Poravnajte omarice (sl. D/E/F)

4. Postavite stensko polico (sl. G)

5. Zmontirajte umivalnik (sl. H/H1)

6. Privijačite zgornjo ploščo (sl. I)

Pozor: Zgornje plošče ne prevrtajte!

7. Namestite armaturo (sl. J)

- **Pozor:** Uporabite priloženo gumeno tesnilo.
- Armature ne zategujte preveč!

8. Montirajte vrata in predale (sl. K/K1)

9. Poravnajte vrata (slike L/L1/L2)

10. Nastavite predale (slika M)

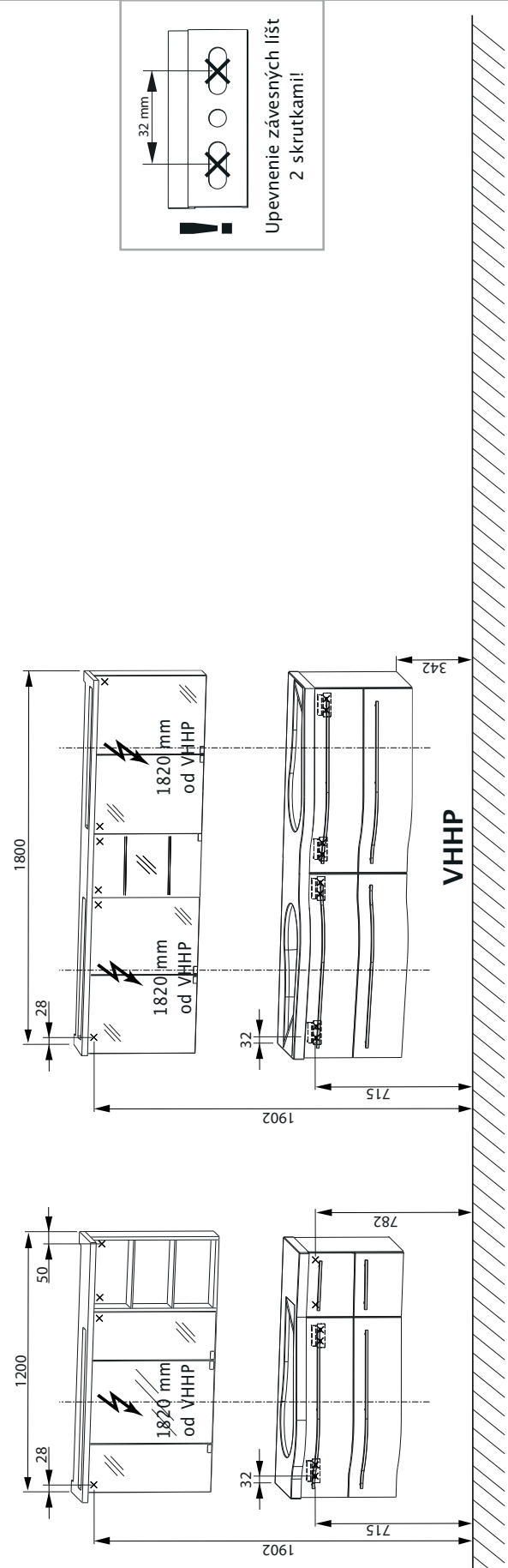
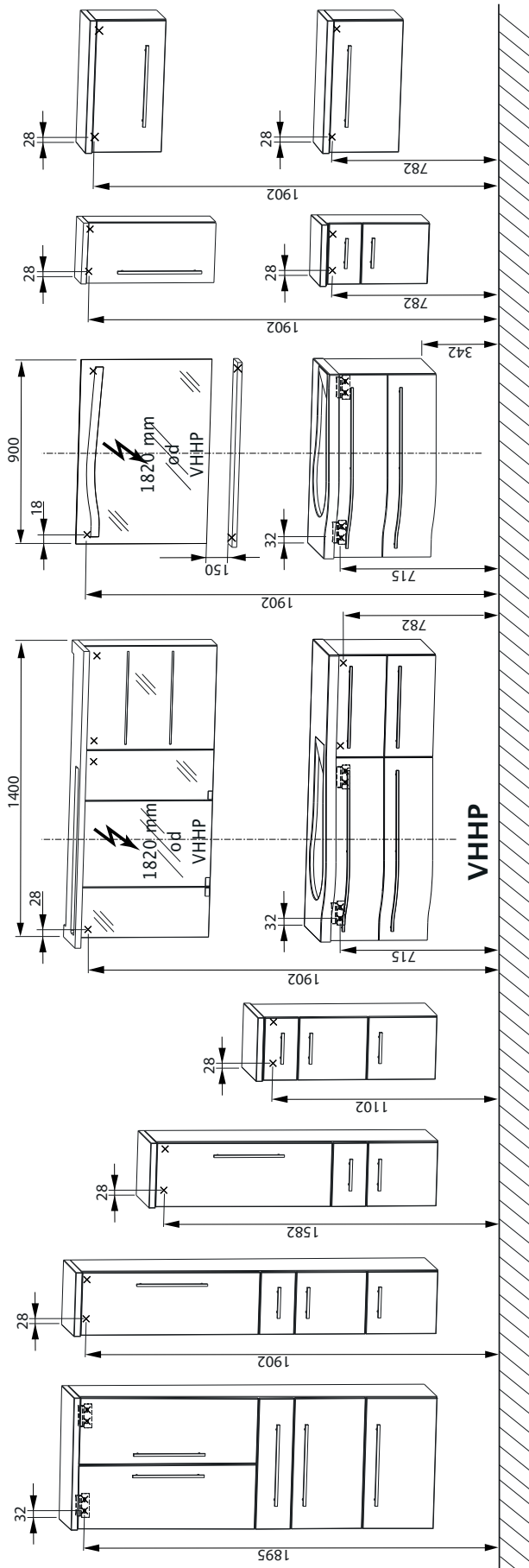
11. Na vrata omare z ogledalom montirajte ročaj (slika N)

12. Nastavite zavorni zaklopec (slika O)

i MENJAVA ŽARNICE

slike na strani 28 (P/P1)

PREHLAD ROZMEROV (V MM)



x = poloha vrtania do steny

VHHP = Vrchná hrana hotovej podlahy

BEZPEČNOSTNÉ POKYNY

- Montáž môžu prevádzať iba odborne kvalifikovaní pracovníci.
- **Upozornenie: Pri nesprávnej montáži vzniká nebezpečenstvo ohrozenia!**
- Skontrolovať, či je stena vhodná na montáž a či je možné použiť upevňovacie prostriedky s ohľadom na vznikajúce sily.
- Prečítajte si starostlivo montážny návod ešte pred vlastnou montážou kúpeľňových skriniek.
- Priložený upevňovací materiál je dimenzovaný iba pre masívne, dostatočne pevné nosné steny.
- ⚠ Elektrickú inštaláciu môžu vykonávať iba kvalifikovaní elektrikári podľa DIN VDE 0100-701 (VDE 0100-701):2008-10.
- Elektricky napájané zrkadlové skrinky/ploché zrkadlá musia zachovávať minimálny odstup 60 cm od vane/sprchy.
- Je potrebné vždy zohľadniť špecifické bezpečnostné predpisy a normy príslušných krajín.

DOLEŽITÉ INFORMÁCIE

- Skontrolujte si pri dodaní tovaru, či obalový materiál nevykazuje vonkajšie poškodenia.
- Skontrolujte si, prosím, počet dodaných kusov kúpeľňového nábytku a kompletnosť príslušnej sady kovania (skrutiek, odnímateľných krytov, rúkoviek atď.) uvedenej v dodacom liste alebo na etikete na obale výrobku.
- **Upozornenie:** Ochranné kryty dverí zrkadlových skriniek odstraňujte vždy až po ukončení montáže dverí, aby nemohlo prísť k poškodeniu hrán zrkadiel.
- Existujúce výškové rozdiely vyrovnajte pomocou nanášania obkladacích dlaždíc, napr. čiastočným vydláždením, prostredníctvom vhodných dištančných líšt.
- Vystužte tie steny, ktoré majú nedostatočnú nosnosť.
- Rozmery vrtania VHHP podľa prehľadu rozmerov.
- Pri otvorených regáloch je bočný odstup od vyvrtaného otvoru po hranu korpusu 50 mm
- Používajte iba priložené skrutky.
- Upevnenie nábytku prostredníctvom závesných líšt:
 - Horná skrinka (šírka 600 mm)
 - Spodná skrinka pod umývadlom (šírka 900 mm)
- Závesnú lištu upevnite s 2 skrutkami na stenu!
- Armatúru a odtokovú súpravu nepritiahnite príliš silno.
- Bočný odstup nábytku medzi sebou sa dá ľubovoľne meniť.

POMOCKY

- Vrtáčka/Akumulátorový skrutkovač
- Vrtáky do kameňa s priemerom 8 mm
- Vrták do dreva Ø 4 mm, Ø 5 mm
- Skladací drevený meter/Meracie pásmo
- Vodováha
- Krížový skrutkovač s priemerom 3,5 mm
- Otvorený kľúč SW s priemerom 10 mm
- Zverák na skrutky
- Ceruzka
- Silikón (bez obsahu rozpúšťadla)

NÁVOD NA ÚDRŽBU

- **Upozornenie:** Nepoužívajte žiadne chemikálie, agresívne odstraňovače škvŕn alebo prostriedky na drhnutie!
- Na čistenie nábytku používajte najlepšie mäkkú, navlhčenú handričku s trochou jemného čistiaceho prostriedku.
- Dávajte pozor na to, aby na spodnej časti kúpeľňového nábytku neostávali žiadne zvyšky kvapaliny.
- Zrkadlo vyleštite vlhkou handričkou alebo utierkou na okná z umelej kože.
- Jednoduché čistenie umývadla pomocou všetkých bežných čistiacich prostriedkov bez obsahu granulátov.

USCHOVANIE NÁVODU

Upozornenie: Návod si dobre uschovajte, obsahuje informácie potrebné na inštaláciu a prevádzku výrobkov!

MONTÁŽNY POSTUP

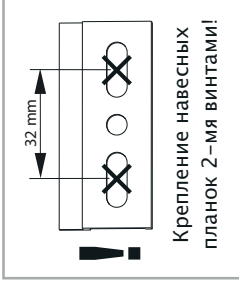
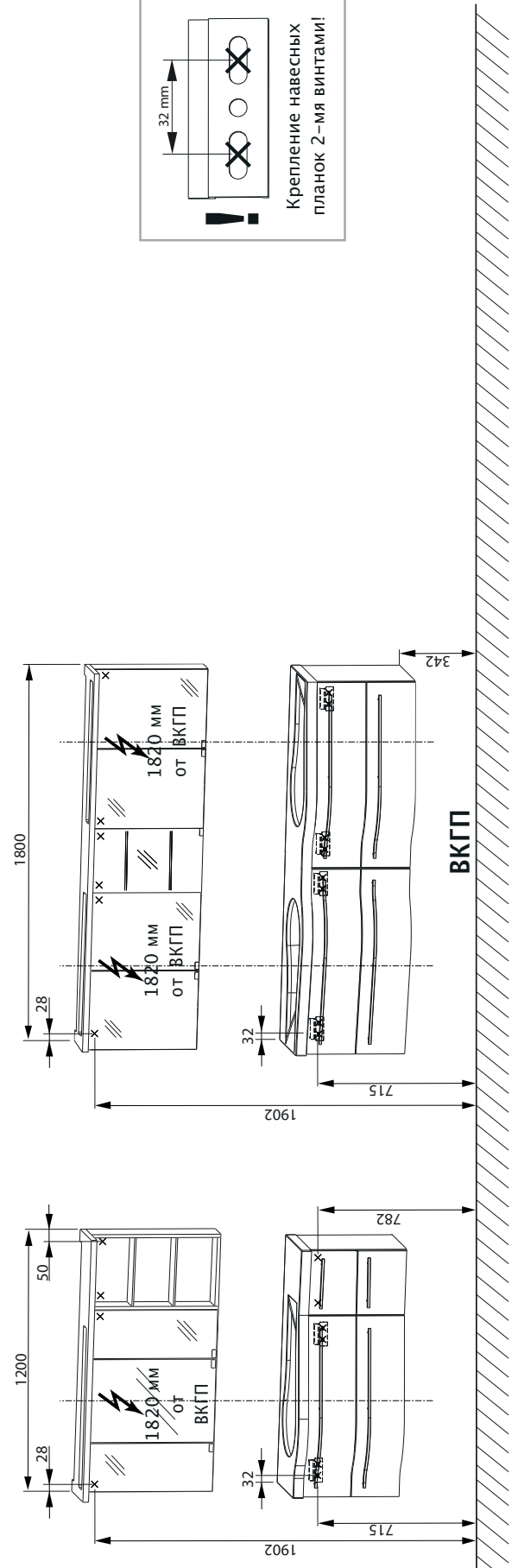
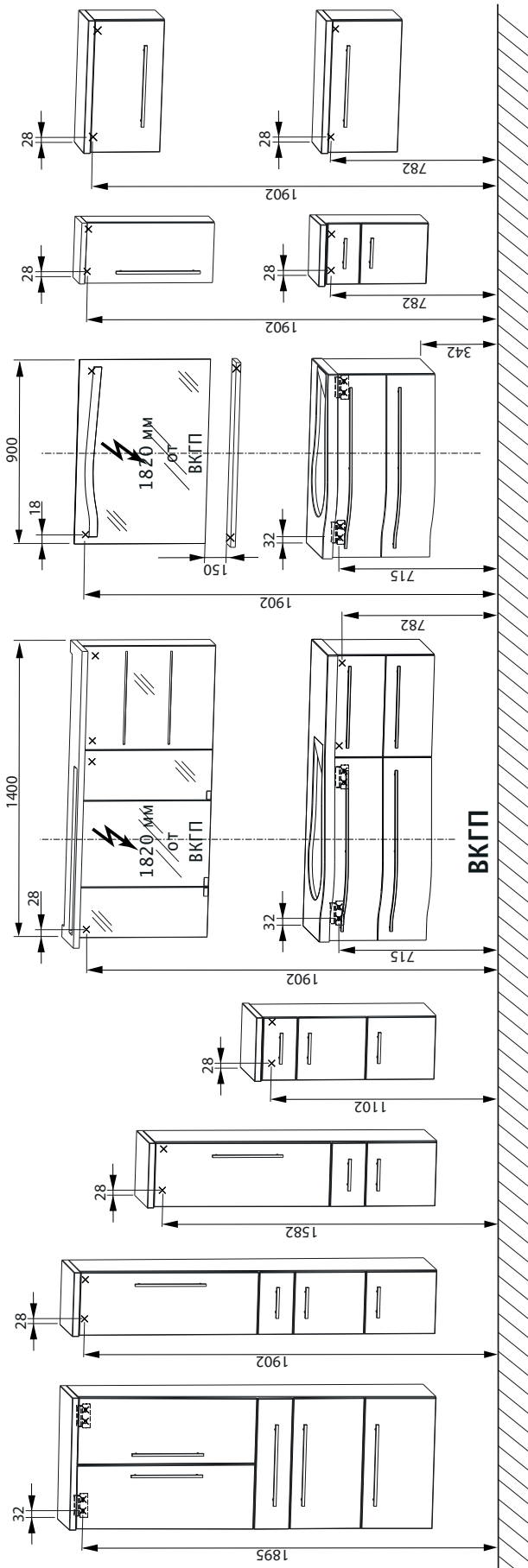
📄 Obrázková dokumentácia v prílohe

1. **Demontujte dvere a zásuvky (obr. A/A1)**
2. **Zavesiť nábytok**
 - Skrinka so zrkadlom-súprava 1200/1400/1800 mm
 - Zavesť/nastavte skrinku so zrkadlom 750/900 mm (Stred zrkadlovej skrinky = Stred prípojky na vodu)
 - Zavesť/nastavte skrinku so zrkadlom/polícu 300/500 mm
 - Poskladajte súpravu skriniek so zrkadlom (**obr. B**)
 - Nasadte a zoskrutkujte rímasy
 - Pripojte svietidlá (**obr. C/C1**)
 - ⚠ Rozvodná sieť nesmie byť pod napätím!
 - Zavesť/nastavte skrinku so zrkadlom 900 mm (alternatíva)
 - Pripojte svietidlá (**obr. C2**)
 - ⚠ Rozvodná sieť nesmie byť pod napätím!
 - Zavesť plošné zrkadlá (alternatíva)
 - Pripojte svietidlá (**obr. C3**)
 - ⚠ Rozvodná sieť nesmie byť pod napätím!
 - Zavesť/nastavte skrinky WTU (Stred spodnej skrinky pod umývadlom = Stred prípojky na vodu)
 - Vzájomne pospájajte skrinky WTU (**obr.B**)
 - vysoké skrinky, horné skrinky, stredné skrinky, komoda, dolné skrinky
3. **Nastaviť skrinky (Obr. D/E/F)**
4. **Namontovať zásuvku (Obr. G)**
5. **Namontovať umývadlo (Obr. H/H1)**
6. **Naskrutkovať odkladaciu dosku (Obr. I)**
Upozornenie: Nevrtajte cez odkladaciu dosku!
7. **Namontujte batériu (Obr. J)**
 - **Upozornenie:** použite priložené gumové tesnenie.
 - Batérii neťahujte príliš pevne!
8. **Namontujte dvere a zásuvky (Obr. K/K1)**
9. **Nastaviť dvere (obr. L/L1/L2)**
10. **Nastaviť zásuvkovú skrinku (obr. M)**
11. **Namontujte úchytky dverí skrinky so zrkadlom (obr. N)**
12. **Nastavte klapkovú brzdu (obr. O)**

📄 VÝMENA SVIETIDLA

obrázky na strane 28 (obr. P/P1)

Обзор размеров (в мм)



VKGP = верхний край готового пола

X = позиция отверстия в стене

Указания по безопасности

- Монтаж должен производиться только квалифицированными лицами.
- **Предупреждение: при неправильном монтаже может возникнуть опасная ситуация!**
- Проверить, годится ли стена для монтажа и подходят ли крепёжные средства, учитывая возникающие силы.
- Перед монтажом комплекта мебели для ванной комнаты просьба внимательно прочитать руководство по монтажу.
- Прилагаемый крепёжный материал предназначен только для массивных стен, обладающих достаточной степенью прочности.
- **!** Электромонтажные работы разрешается выполнять только специалисту-электрику по стандарту DIN VDE 0100-701 (VDE 0100-701):2008-10.
- Электрифицированные зеркальные шкафы/настенные зеркала должны находиться от ванны/душа на расстоянии по меньшей мере 60 см.
- Следует соблюдать правила техники безопасности и нормы соответствующих стран.

Важные сведения

- При доставке проверить упаковку на внешние повреждения.
- Сверьте, пожалуйста, число доставленных предметов мебели для ванной комнаты и входящий в объём поставки крепёжный комплект (винты, защитные колпачки, ручки и т. п.) с накладной или с наклейкой на упаковке с описанием комплектации.
- **Внимание:** защитные колпачки дверей зеркальных шкафов удалить только после монтажа, чтобы не повредить кромки зеркал.
- Если покрытие стен имеет перепады уровня, например, в результате частичного покрытия кафельной плиткой, то их следует компенсировать подходящими прокладочными планками.
- Укрепить недостаточно прочные стены.
- Расстояния от ВКГП для сверления отверстий в соответствии с «Обзором размеров».
- При открытых полках боковое расстояние от отверстия до края корпуса 50 мм
- Использовать только прилагаемые винты.
- Предметы мебели крепятся при помощи поддерживающей планки:
 - вертикальный шкаф (под ширину 600 мм)
 - Тумба под умывальник (под ширину 900 мм)
- Навесную планку крепить к стене обязательно 2-мя винтами!
- Боковые расстояния между предметами мебели можно выбирать по собственному усмотрению.
- Не затягивать слишком сильно кран и отводную арматуру

Инструменты и подсобные средства

- Электродрель/аккумуляторный гайковёрт
- Перфоратор Ø 8 мм
- Сверло по дереву Ø 4 мм, Ø 5 мм
- Складная линейка/рулетка
- Ватерпас
- Крестообразная отвёртка 3,5 мм
- Гаечный ключ с открытым зевом, ширина зева 10 мм
- Струбцины
- Карандаш
- Силикон (без растворителей)

Руководство по уходу

- **Внимание:** не использовать химикалий, агрессивных пятновыводителей или чистящих средств!
- Для чистки мебели лучше всего подходит мягкая влажная салфетка с небольшим количеством щадящего моющего средства.
- Следите за тем, чтобы под нижними краями мебели для ванной комнаты не оставалось засохших остатков грязи.
- Зеркало протирать влажной салфеткой или замшей для протирки оконных стёкол.
- Простая чистка раковины умывальника любыми обычными, небразивными чистящими средствами.

i Хранение руководства

Внимание: обязательно сохраните руководство, ведь оно содержит сведения по установке и эксплуатации изделий!

Последовательность монтажа

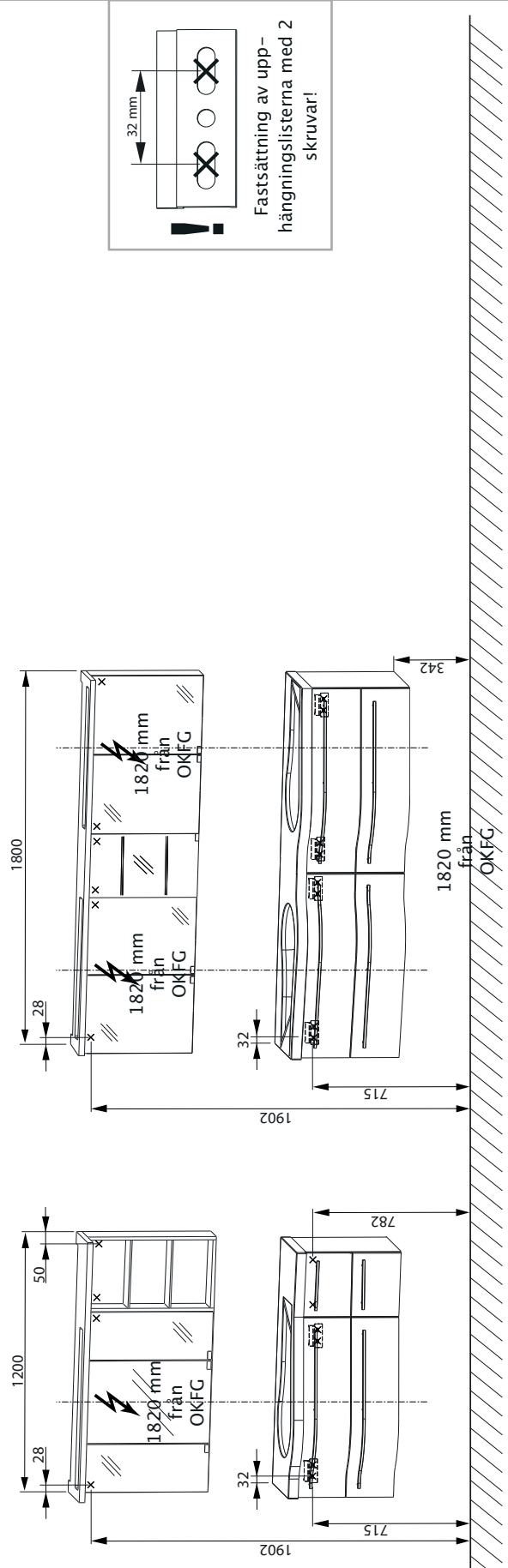
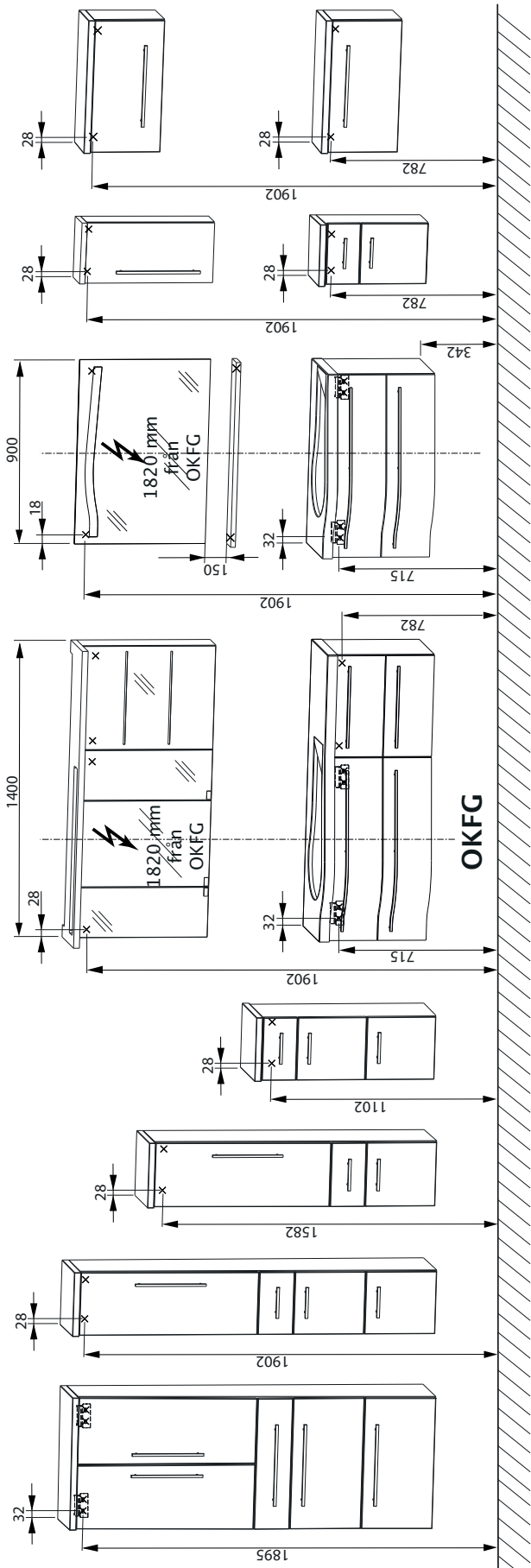
i Иллюстрации в Приложении

1. Демонтировать дверцы и выдвижные ящики (илл. А/А1)
2. Подвесить предметы мебели
 - Комплект зеркального шкафа 1200/1400/1800 мм
 - Повесить/выровнять зеркальный шкаф 750/900 мм (центр зеркального шкафа = центр водопроводного подключения)
 - Повесить/выровнять зеркальный шкаф/стеллаж 300/500 мм
 - Соединить друг с другом элементы комплекта зеркального шкафа (илл. В)
 - Установить карниз и привинтить
 - Подключить лампы (илл. С/С1)
 - !** Сетевая электропроводка не должна находиться под напряжением!
 - Повесить/выровнять зеркальный шкаф 900 мм (альтернатива)
 - Подключить лампы (илл. С2)
 - !** Сетевая электропроводка не должна находиться под напряжением!
 - Повесить плоское зеркало (альтернатива)
 - Подключить лампы (илл. С3)
 - !** Сетевая электропроводка не должна находиться под напряжением!
 - Повесить/выровнять тумбы под умывальник (центр тумбы под умывальник = центр водопроводного подключения)
 - Соединить друг с другом тумбы под умывальник (илл. В)
3. Выровнять шкафы (рис. D/E/F)
4. Смонтировать консольную полку (рис. G)
5. Смонтировать умывальник (рис. H/H1)
6. Привинтить панель-стол (рис. I)
Внимание: не просверливать панель-стол насквозь!
7. Установить арматуру (рис. J)
Внимание: использовать приложенную резиновую прокладку.
· не затягивать арматуру слишком сильно!
8. Смонтировать дверцы и выдвижные ящики (рис. K/K1)
9. Выровнять двери (илл. L/L1/L2)
10. Отрегулировать выдвижные ящики (илл. M)
11. Смонтировать ручки на дверцы зеркального шкафа (рис. N)
12. Отрегулировать тормоз створки (рис. O)

i ЗАМЕНИТЬ ЛАМПЫ

Иллюстрации на стр. 28 (илл. P/P1)

MÅTTÖVERSIKT (I MM)



OKFG = Övankant färdigt golv

x = Borrposition i vägg

SÄKERHETSANVISNINGAR

- Montering får endast utföras av kompetenta personer.
- **Varning: Vid felaktig montering föreligger fara!**
- Kontrollera om väggen är lämplig för monteringen och fastsättningselementen kan användas för de krafter som uppträder.
- Var vänlig läs igenom monteringsanvisningen noggrant för monteringen i badrummet.
- Det bipackade fastsättningsmaterialet är endast avsett för massiva, tillräckligt bärkraftiga väggar.
- ⚠ Elektriska installationsarbeten får endast utföras av en elektriker enligt **DIN VDE 0100-701** (VDE 0100-701):2008-10.
- Elektriskt anslutna spegelskåp/väggspeglar måste uppvisa ett minimiavstånd på 60 cm till badkaret/duschen.
- Respektive nationella säkerhetsföreskrifter och standarder måste iakttas.

VIKTIGA INFORMATIONER

- Kontrollera förpackningen avseende yttre skador vid leveransen.
- Var vänlig kontrollera antalet levererade badmöbler och tillhörande beslagsets (skruvar, täcklock, handtag etc.) och jämför med följersedeln resp. artikeletiketten på förpackningen.
- **OBS:** Ta först bort spegelskåpdörrarnas skydd efter montering av dörrarna, så att spegelns kanter inte skadas.
- Förekommande nivåskillnader pga. utskjutande väggbeläggningar, t.ex. på delvis kakelsatta väggar måste kompenseras med lämpliga distanslistor.
- Förstärk väggar som inte är tillräckligt bärkraftiga.
- Borrmått från OKFG enligt måttöversikt
- Vid öppna hyllor är det synliga avståndet från borrhålet till korpuskanten 50 mm
- Använd endast de bipackade skruvarna.
- Fastsättning av möblerna med upphängningslist:
 - Högskåp (vid 600 mm bredd)
 - WTU (vid 900 mm bredd)
- Sätt alltid fast upphängningslistan med 2 skruvar på väggen!
- Möblernas inbördes avstånd i sidled kan väljas fritt.
- Spänn inte fast vattenkranen och avloppsdelarna för hårt.

HJÄLPMEDEL

- Borrmaskin/sladdlös skruvdragare
- Stenborr \varnothing 8 mm
- Träborr \varnothing 4 mm, \varnothing 5 mm
- Tumstock/måttband
- Vattenpass
- Skruvmejsel med krysspår 3,5 mm
- Skruvnyckel 10 mm
- Skruvtingar
- Blyertspenna
- Silikon (lösningssmedelsfritt)

SKÖTSELANVISNING

- **OBS:** Använd inga kemikalier, aggressiva fläckmedel eller skurmedel!
- Använd helst en mjuk, fuktig trasa med något findiskmedel för rengöring av möblerna.
- Se till att inga dropprester stannar kvar vid badrumsmöblernas nedre kant.
- Torka av spegeln med en fuktig trasa eller ett sämskskinn.
- Enkel rengöring av vasken med alla vanliga rengöringsmedel utan korn.

i FÖRVARA ANVISNINGEN

OBS: Ta väl vara på anvisningen, den innehåller informationer om installation och användning av produkterna!

MONTERINGENS ORDNINGSFÖLJD

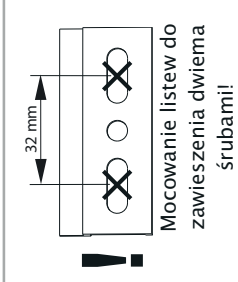
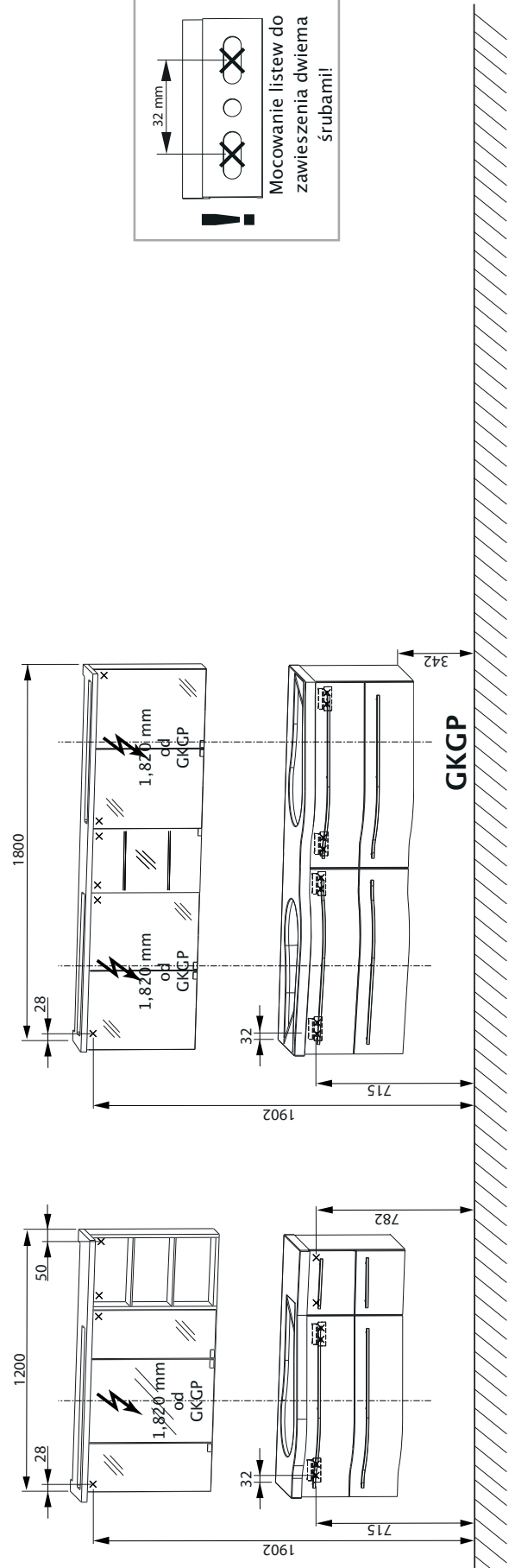
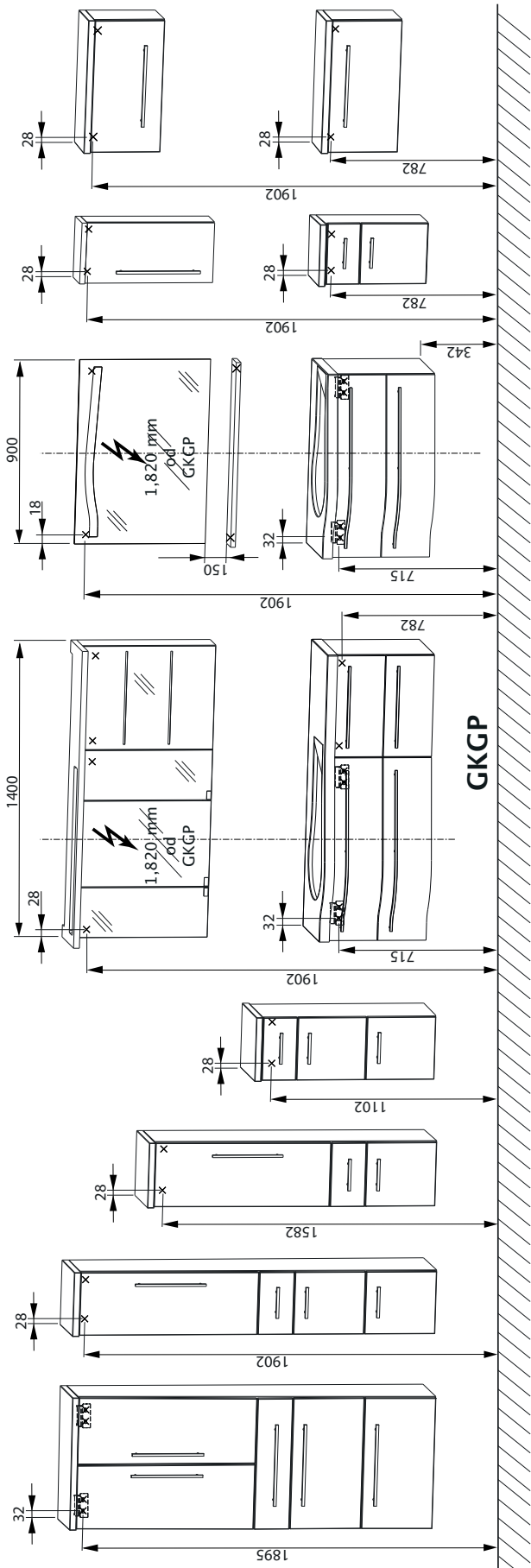
i Bilder se bilaga

1. **Demontering av dörrar och utdragslådor (fig. A/A1)**
2. **Upphängning av möbler**
 - Spegelskåpset 1200/1400/1800 mm
 - Upphängning/inriktning av spegelskåp 750/900 mm (Mitten av spegelskåpet = mitten av vattenanslutningen)
 - Upphängning/inriktning av spegelskåp/hylla 350/500 mm
 - Förbindelse av spegelskåpset med varandra (fig. B)
 - Påsättning och fastskruvning av list
 - Anslutning av lampor (fig. C/C1)
 - ⚠ Nätledningen måste vara spänningsfri!
 - Upphängning/inriktning av spegelskåp 900 mm (alternativ)
 - Anslutning av lampor (fig. C2)
 - ⚠ Nätledningen måste vara spänningsfri!
 - Upphängning av väggspiegel (alternativ)
 - Anslutning av lampor (fig. C3)
 - ⚠ Nätledningen måste vara spänningsfri!
 - Upphängning/inriktning av WTU-skåp (Mitten av WTU = mitten av vattenanslutningen)
 - Förbindelse av WTU-skåp med varandra (fig. B)
 - Högskåp, överskåp, mittskåp, highboard, underskåp
3. **Inriktning av skåp (fig. D/E/F)**
4. **Montering av hylla (fig. G)**
5. **Montering av tvättställ (fig. H/H1)**
6. **Påskruvning av förvaringsplatta (fig. I)**
 - **OBS:** Borra inte genom förvaringsplattan!
7. **Montering av armatur (fig. J)**
 - **OBS!** Använd den bipackade gummipackningen.
 - Spänn inte fast armaturen för hårt.
8. **Montera dörrar och utdragslådor (fig. K/K1)**
9. **Rikta in dörrarna (fig. L/L1/L2)**
10. **Ställ in utdragslådorna (fig. M)**
11. **Montering av spegelskåpets handtag (fig. N)**
12. **Inställning av luckans broms (fig. O)**

BYTE AV LJUSKÄLLOR

- i **Figurer på sidan 28 (fig. P/P1)**

PRZEGLĄD WYMIARÓW W MM



GKGP = góra krawędź gotowej posadzki

x = pozycja wiercenia w ścianie

WSKAZÓWKI BEZPIECZEŃSTWA

- Montaż mogą przeprowadzać tylko specjaliści.
- **Ostrzeżenie: W przypadku nieprawidłowego montażu grozi niebezpieczeństwo!**
- Sprawdzić, czy ściana jest odpowiednia dla montażu oraz czy elementy mocujące mogą zostać zastosowane w przypadku występujących sił.
- Należy przeczytać starannie instrukcję montażu przed zamontowaniem mebli w łazience.
- Dołączony materiał do mocowania przewidziany jest dla masywnych, w wystarczającym stopniu nośnych ścian.
- ⚠ Instalacje elektryczne mogą być przeprowadzane tylko przez elektryka fachowca zgodnie z **DIN VDE 0100-701** (VDE 0100-701):2008-10
- Zelektryfikowane szafki z lustrem/ lustra płaskie muszą zapewniać minimalny odstęp o wartości 60 cm od wanny / prysznicza.
- Należy koniecznie przestrzegać przepisów bezpieczeństwa i norm obowiązujących w danym kraju.

WAŻNE INFORMACJE

- Skontrolować opakowanie w chwili otrzymania dostawy pod kątem zewnętrznych uszkodzeń.
- Sprawdzić liczbę dostarczonych mebli łazienkowych oraz przynależny zestaw okuć (śruby, klapy osłonowe, uchwyty etc) porównując je z dowodem dostawy względnie naklejkami na opakowaniach.
- **Uwaga** Osłony ochronne drzwi szafki z lustrem należy usunąć dopiero po zamontowaniu drzwi, aby nie doszło do uszkodzenia krawędzi lustra.
- Istniejące różnice poziomu wynikające z naniesionych powłok ściennych np. częściowego wykafelkowania mogą być wyrównywane odpowiednimi listwami dystansowymi.
- Wzmocnić ściany o niewystarczającej nośności.
- Wymiary wiercenia i ich odległość od gotowej, górnej krawędzi posadzki zgodnie z przeglądem wymiarów.
- W przypadku półek otwartych odstęp boczny od wierconego otworu do krawędzi korpusu wynosi 50 mm
- Stosować tylko dołączone śruby.
- Montaż mebli z zastosowaniem listwy do zawieszenia:
 - Szafka wysoka (przy szerokości 600mm)
 - Szafka pod umywalkę (900 mm szerokości)
- Listwę do zawieszania zawsze mocować do ściany z zastosowaniem 2 śrub!
- Boczny odstęp między meblami można dobrać dowolnie.
- Nie dokręcać zbyt mocno armatury i elementów odpływu

ŚRODKI POMOCNICZE

- Wiertarka, śrubokręt elektryczny
- Wiertło do kamienia Ø8 mm
- Wiertło do drewna Ø4 mm, Ø5 mm
- Metrówka/Taśma pomiarowa
- Poziomica
- Śrubokręt krzyżak 3,5 mm
- Klucz szczękowy SW 10 mm
- Ściski
- Ołówek
- Silikon (wolny od rozpuszczalników)

INSTRUKCJA PIELĘGNACJI

- **Uwaga** Nie stosować żadnych substancji chemicznych, agresywnych preparatów do usuwania plam oraz środków szorujących powierzchnię
- Do czyszczenia mebli najlepiej używać wilgotnej ściereczki z odrobiną delikatnego płynu do mycia naczyń.
- Należy zwrócić uwagę aby na dolnych krawędziach mebli łazienkowych nie pozostawały ślady wilgoci.
- Przetrzeć lustro wilgotną ścierką lub specjalną ścierką do okien.
- Do zwyczajnego czyszczenia umywalki stosować należy zwykłe środki czyszczące bez ziarna.

i ZACHOWAĆ INSTRUKCJĘ

Uwaga Należy starannie przechowywać instrukcję, zawiera informacje dotyczące instalacji i eksploatacji produktów.

KOLEJNOŚĆ MONTAŻU

i Rysinki patrz załącznik

1. Zdemontować drzwi i szufladę/wyciąg (il. A/A1)

2. Zawiesić meble

- Szafka z lustrem- zestaw 1200/1400/1800 mm
- Szafka z lustrem 750/900 mm zawiesić/ustawić (Środek szafki z lustrem = środek przyłącza wody)
- Szafka z lustrem/ regał 300/500 zawiesić/ustawić
- Połączyć ze sobą elementy szafki z lustrem (il. B)
- Nasadzić gzyms i dokręcić
- Podłączyć oświetlenie (il. C/C1)

⚠ Należy zapewnić wyłączenie napięcia sieci!

- Zawiesić/ustawić (alternatywnie) szafkę z lustrem 900 mm
- Montaż oświetlenia (il. C2)

⚠ Należy zapewnić wyłączenie napięcia sieci!

- Zawieszenie lustra płaskiego (alternatywnie)
- Podłączyć oświetlenie (il. C3)

⚠ Należy zapewnić wyłączenie napięcia sieci!

- Zawiesić/ustawić szafki pod umywalkę (Środek szafki pod umywalkę = środek przył. wodny)
- Połączyć ze sobą szafki pod umywalkę (il. B)
- Szafki wysokie, górne, średnie, kontenerek, Szafki dolne

3. Ustawić szafki (il. D/E/F)

4. Montaż półki wolnowiszącej (il. G)

5. Montaż umywalki (il. H/H1)

6. Dokręcić płytę górną (il. I)

- **Uwaga** Nie przewiercać tej płyty!

7. Montaż armatury (il. J)

- **Uwaga:** Stosować dołączone gumowe uszczelki.
- Nie dokręcać zbyt mocno armatury!

8. Montaż drzwi i szuflad (il. K/K1)

9. Wyrównanie drzwi (il. L/L1/L2)

10. Ustawienie szuflad (il. M)

11. Zamontować uchwyty drzwi szafki z lustrem (il. N)

12. Ustawić zawiasy samohamujące klap (il. O)

WYMIENIĆ OŚWIETLENIE

i Ilustracje strona 28 (il. P/P1)

