



Genuine products



Timo ARMO

Ohjekirja

Instruction

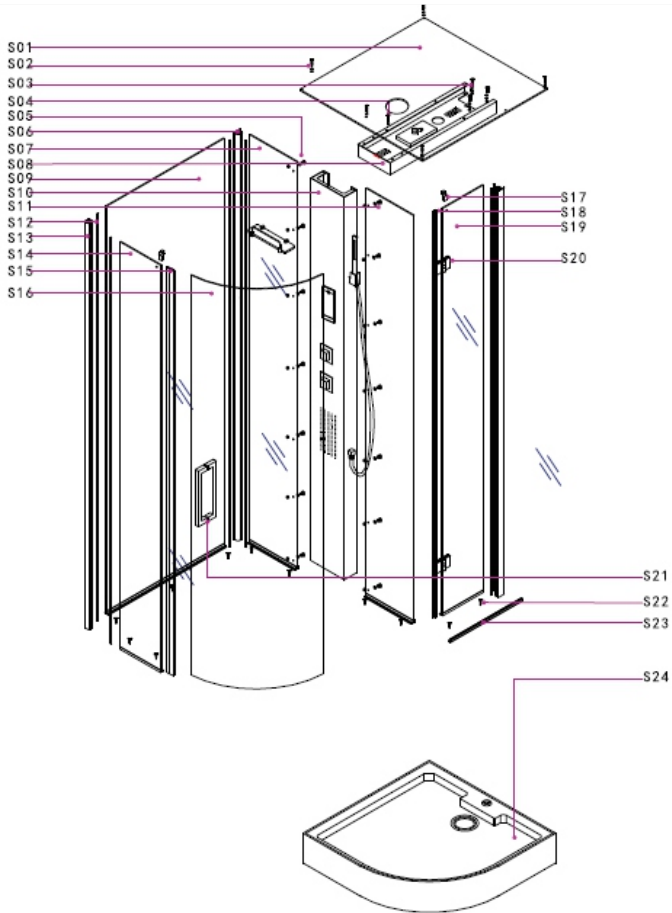
Инструкция



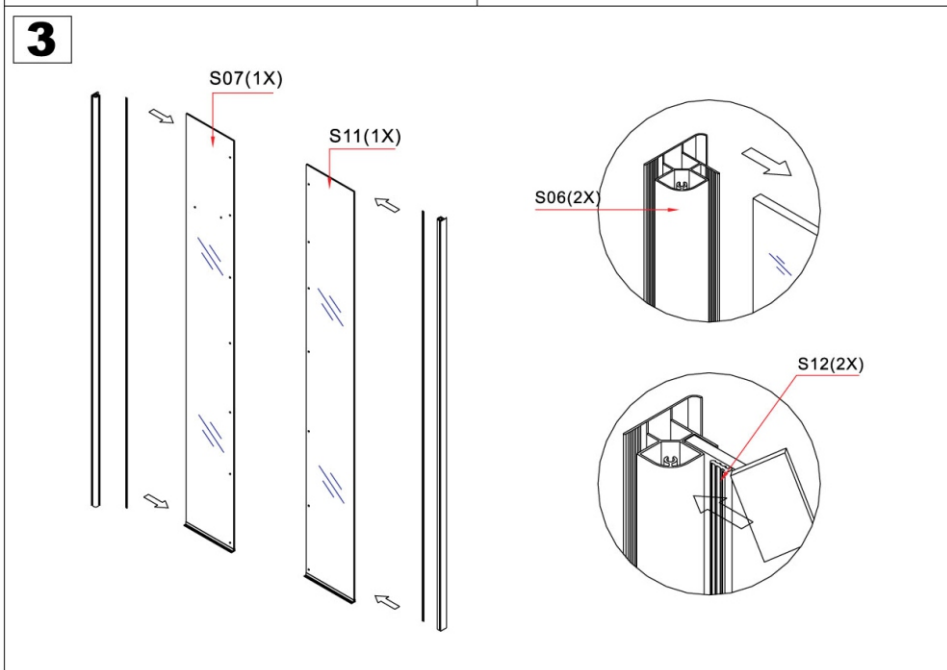
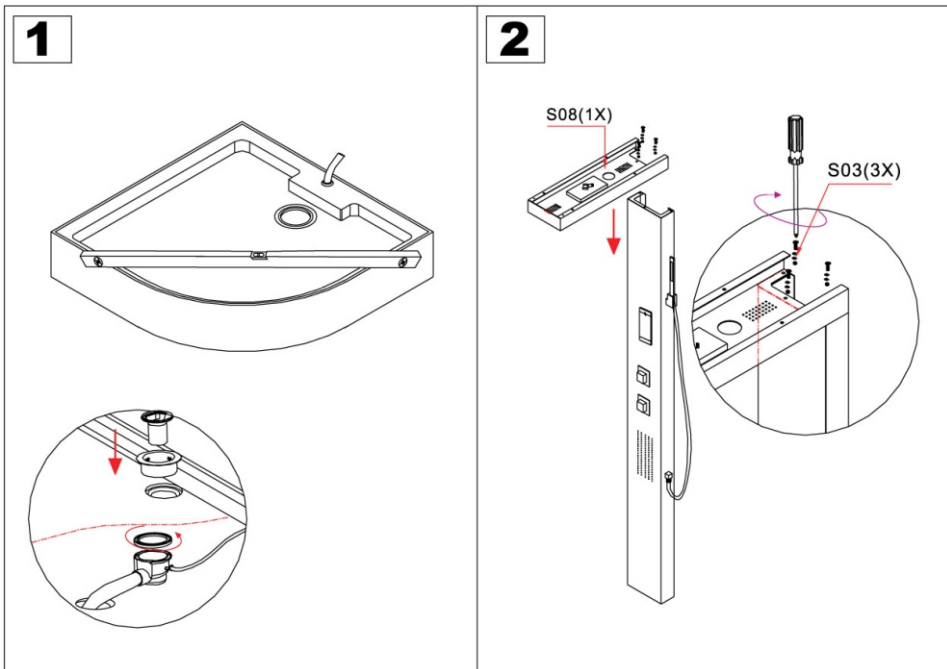
- 1) Suihkulokeron ulkonäön tilan valvonta
- 2) Ainesosien kuvaus
- 3) Asennuskaava
- 4) Käyttöohjeet
- 5) Huomautukset ja huolto

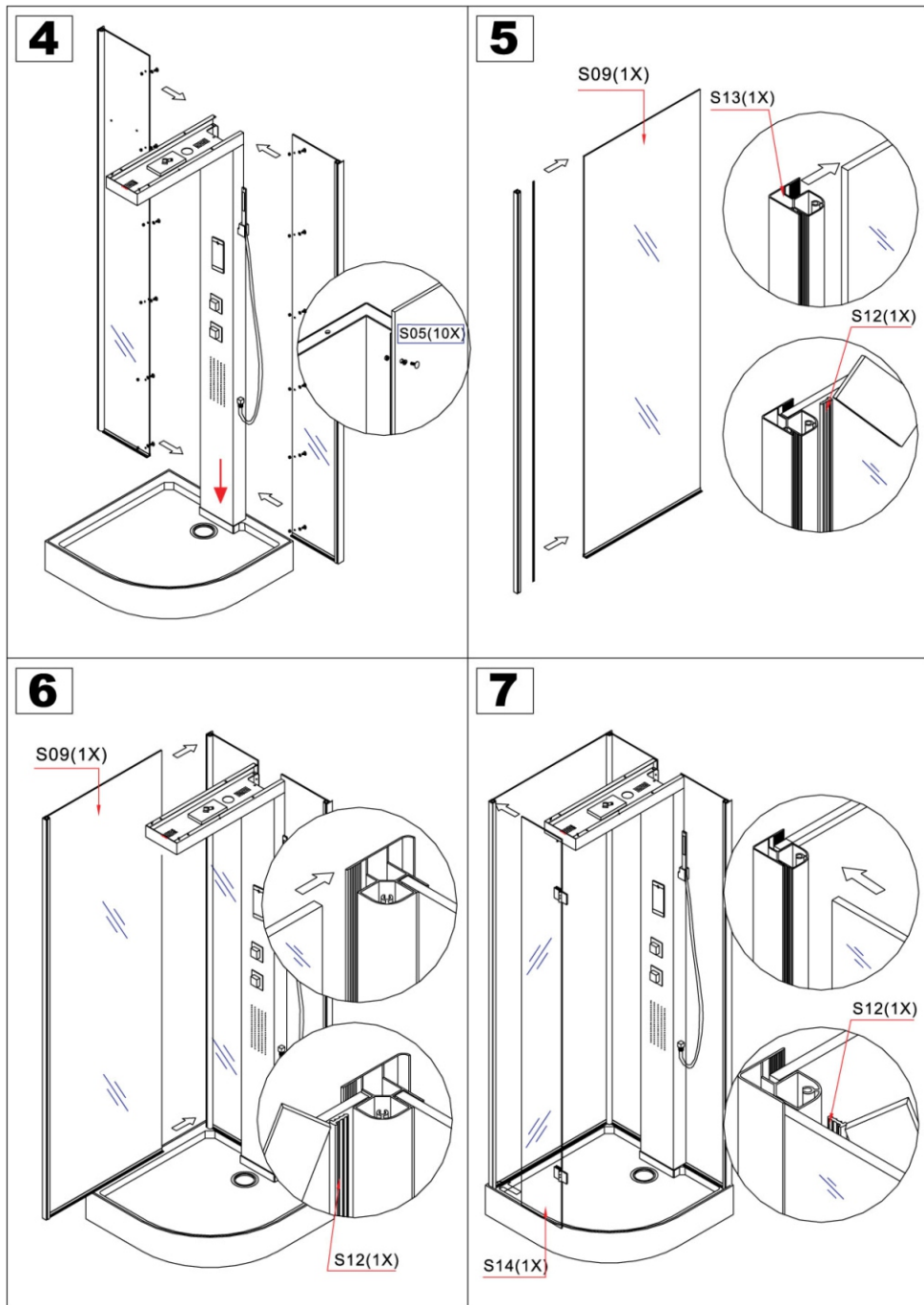
Kiitämme Teitä siitä, että olette valinneet meidän suihkukaappia ja toivomme, että mielellään käytätte tuotteitamme ja palveluitamme. Pyydämme lukea nämä kaikki ohjeet huolellisesti läpi ennen kuin asetat suihkukaappi paikalleen.

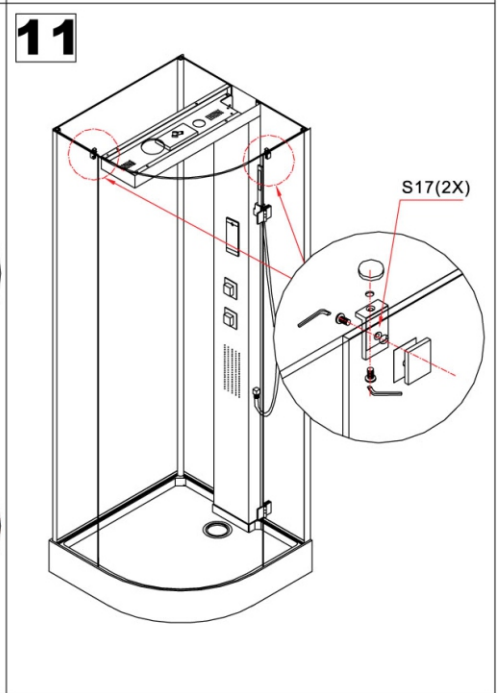
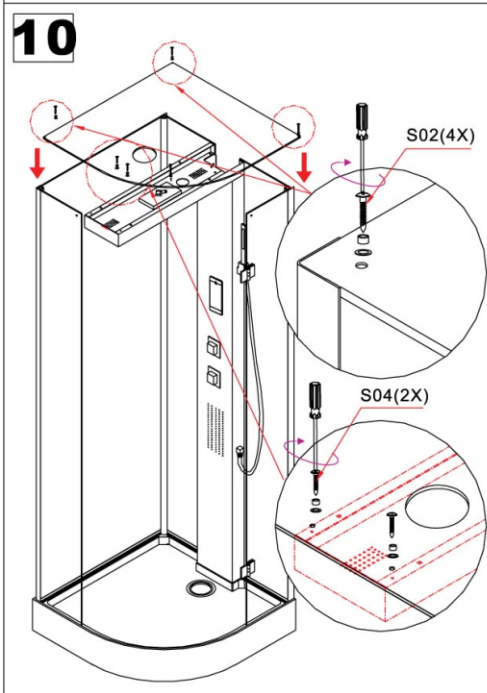
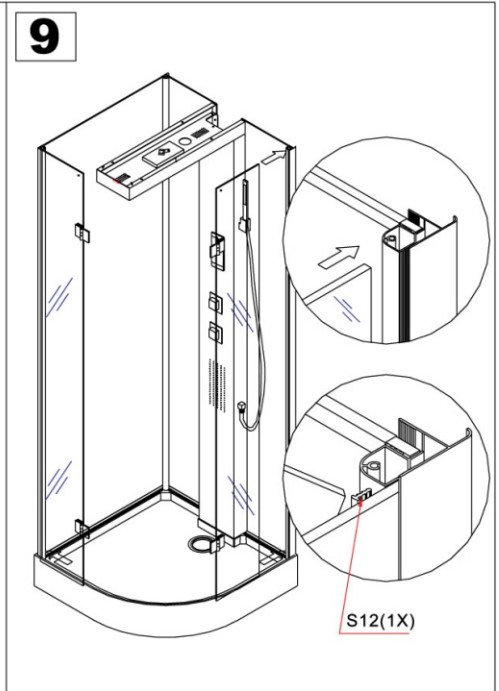
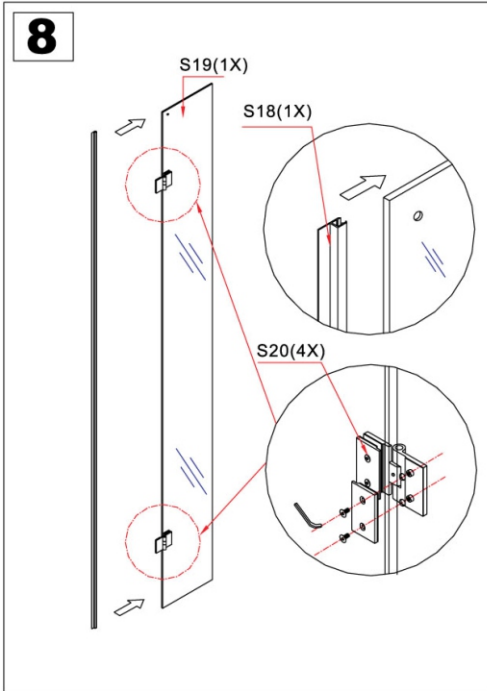
- 1) Ennen asennusta mahdollisista vioista on ilmoitettava myyjälle.
- 2) Ennen asennusta otetaan vastaan viika koskevan valituksen.



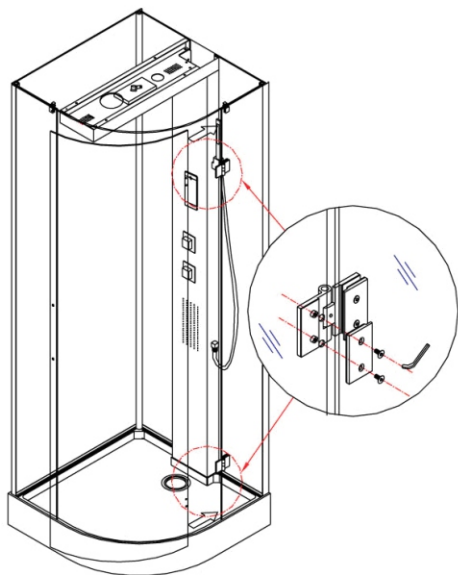
				<p>S02 4X</p>	<p>S03 3X</p>	<p>S04 2X</p>	<p>S05 14X</p>
<p>S12 6X</p>	<p>S15 2X</p>	<p>S17 2X</p>	<p>S18 1X</p>	<p>S20 2X</p>	<p>S21 1X</p>	<p>S22 11X</p>	<p>S23 1X</p>



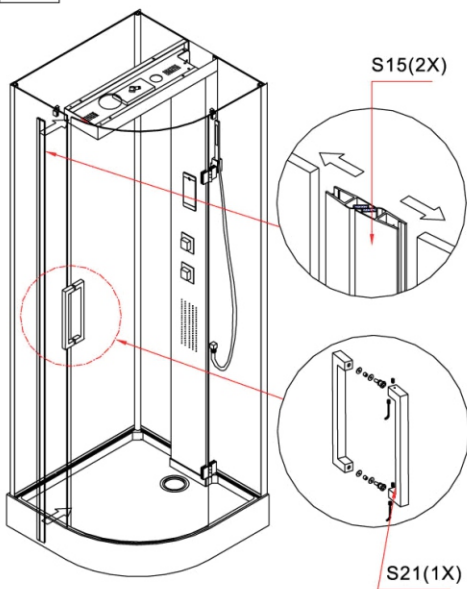




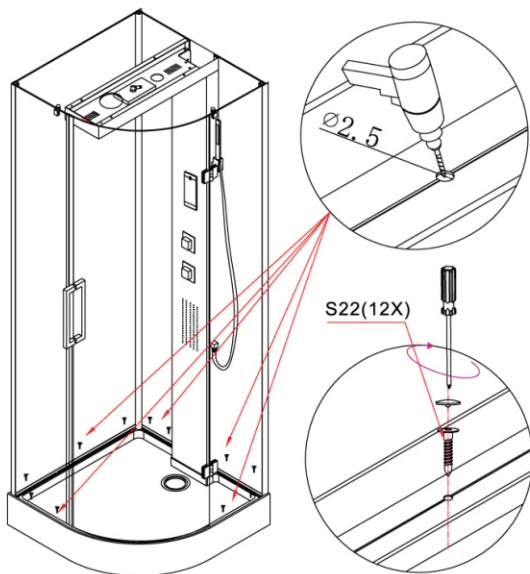
12



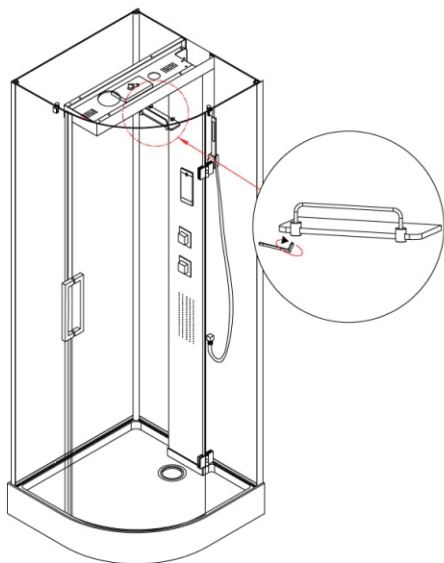
13



14



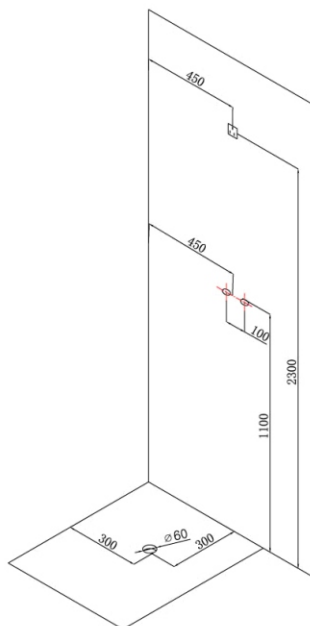
15

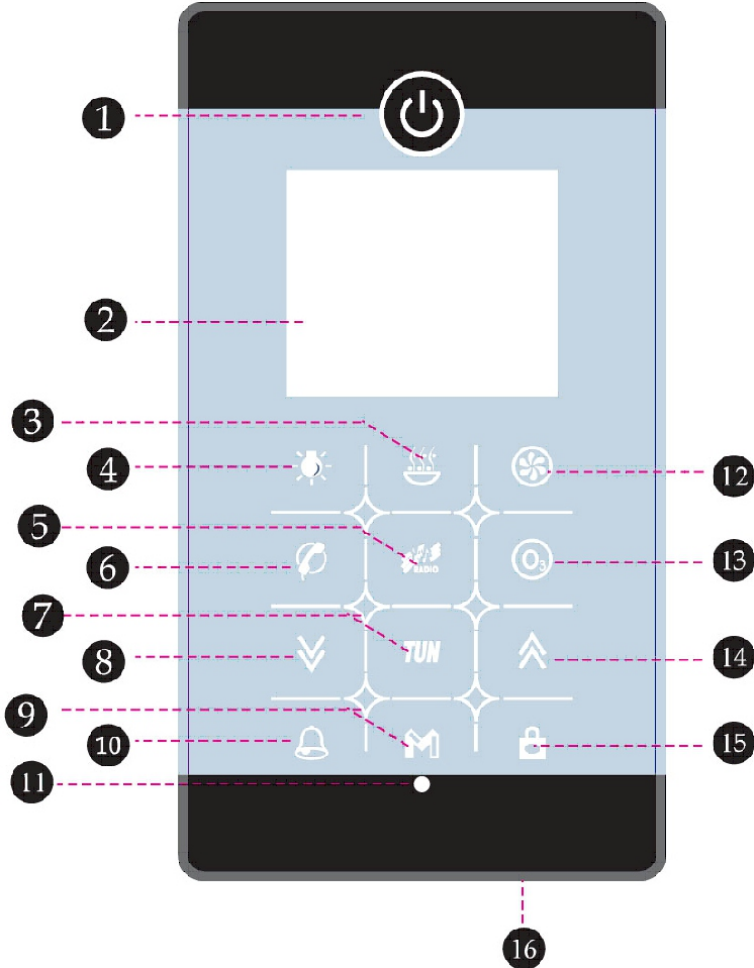


16



17





1 Virrankytin

2 Näytönsuoja

3 Höyry

4 Valonkytkin

5 Kytin FM/CD

6 Puhelin

7 FM

8 Vähennysnappi

9 Käsiäjo

10 Varoitusnappi

11 Etähälytyksen vastaanottaminen

12 Tuuletin

13 Otsonigeneraattori

14 Korotusnappi

15 Sulkunappi

16 Lähetin