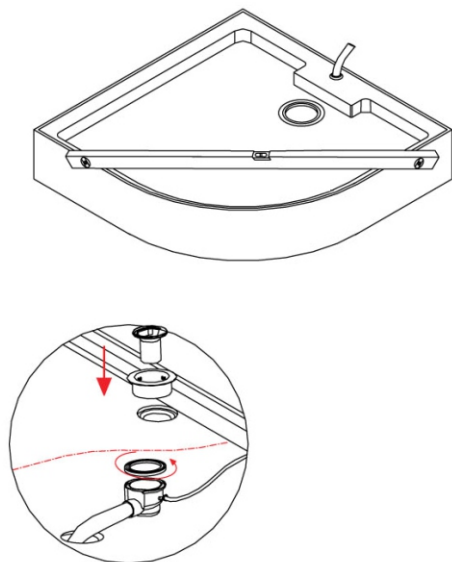
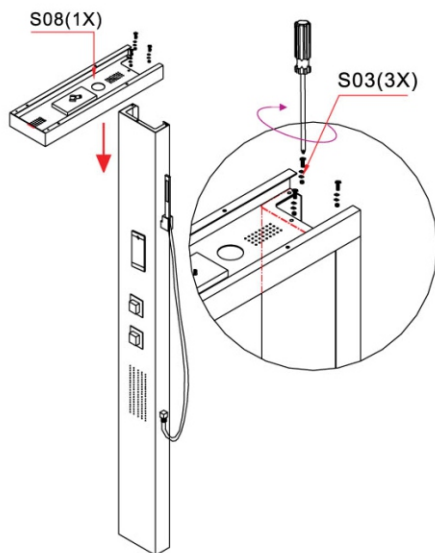
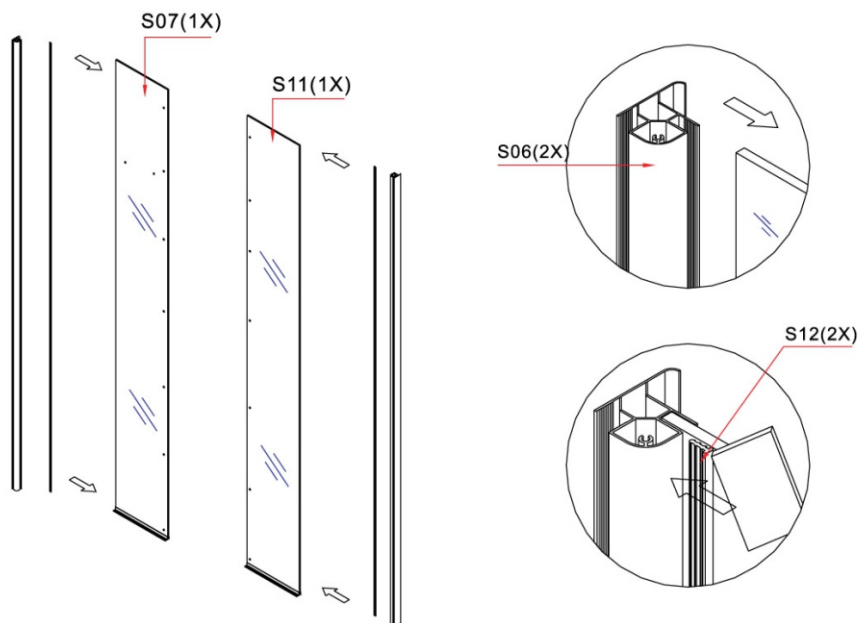
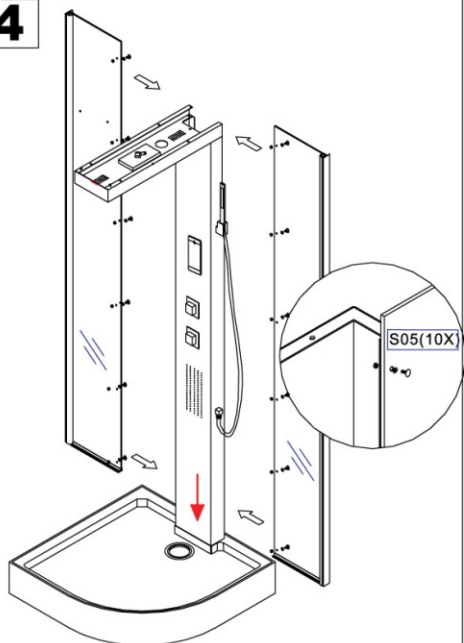
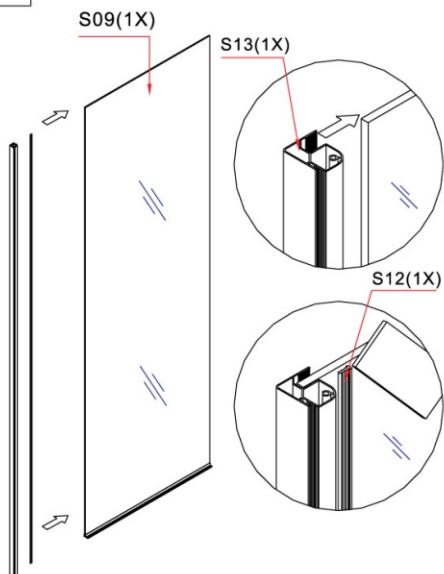


**1****2****3**

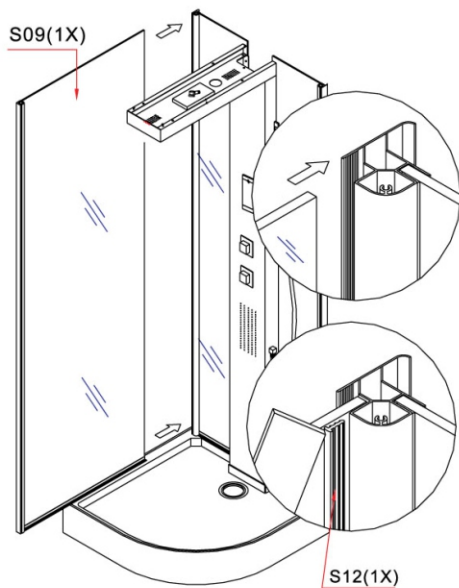
4



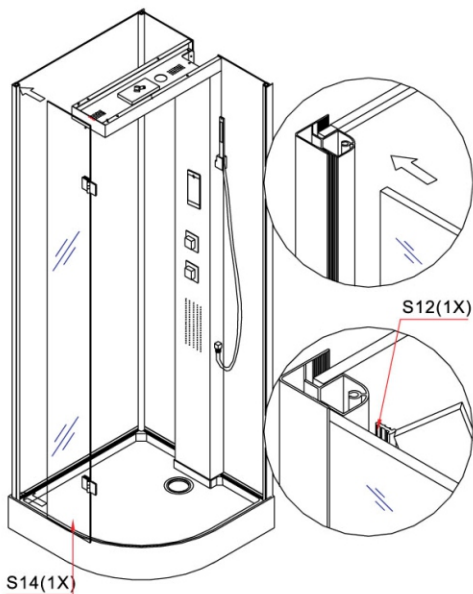
5

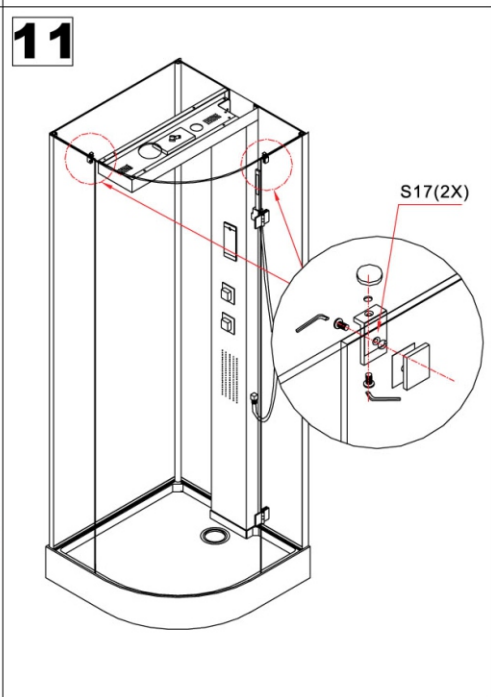
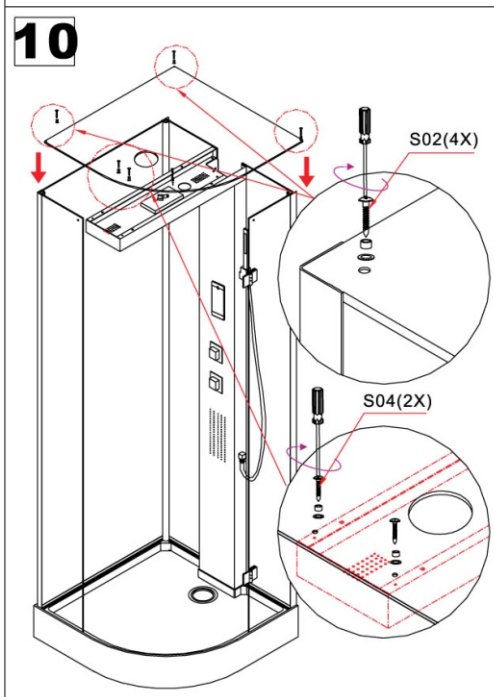
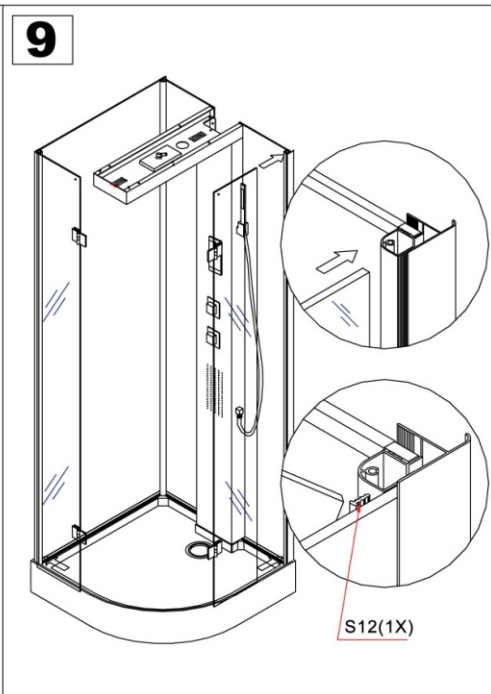
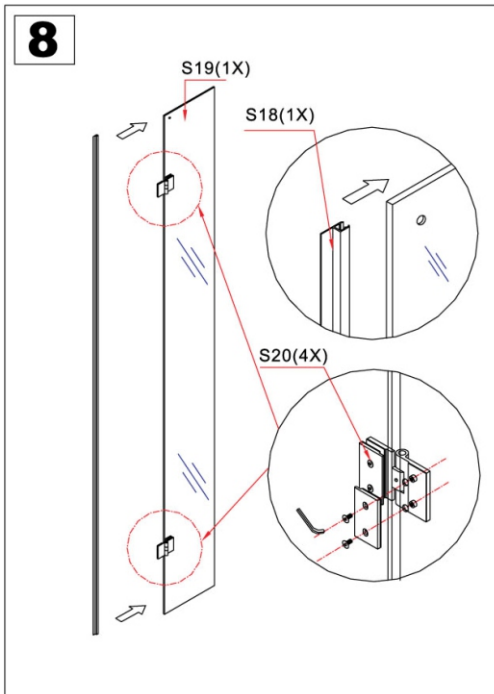


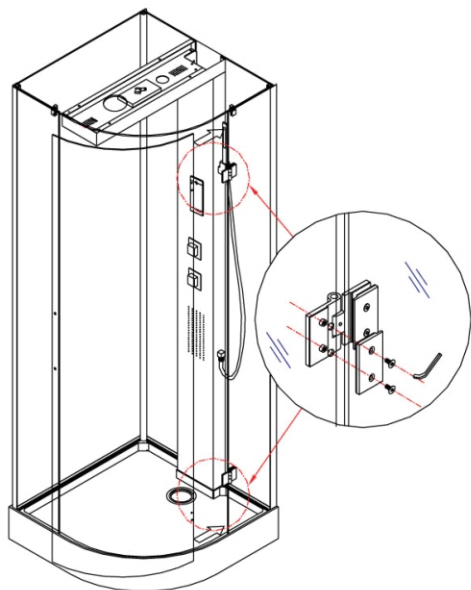
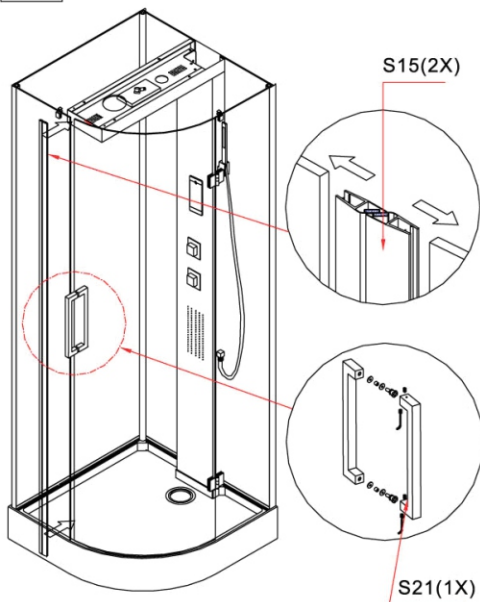
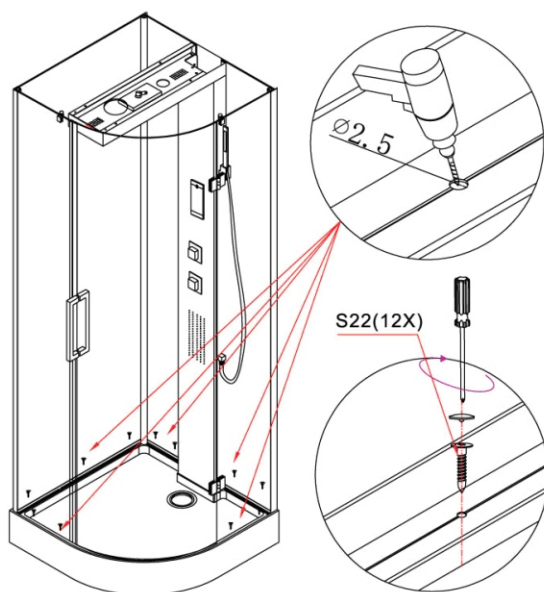
6

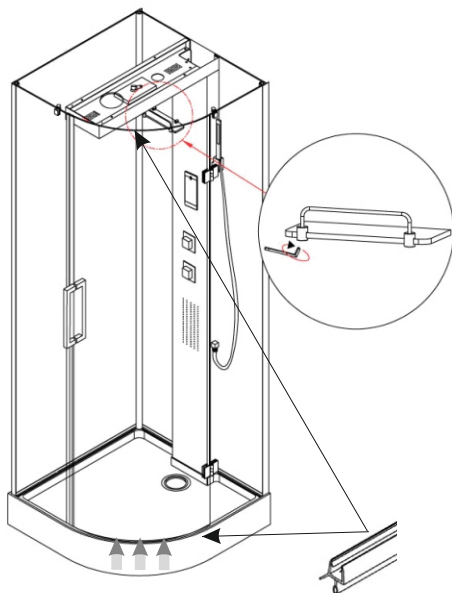
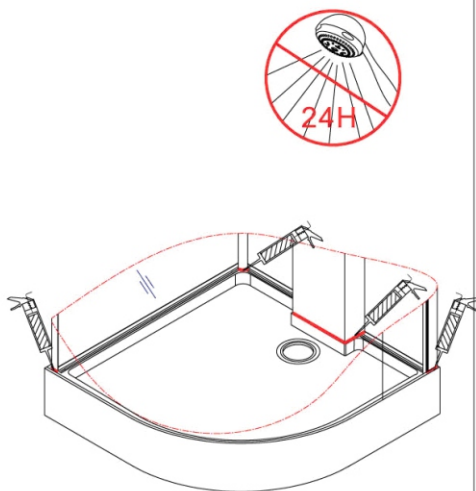


7

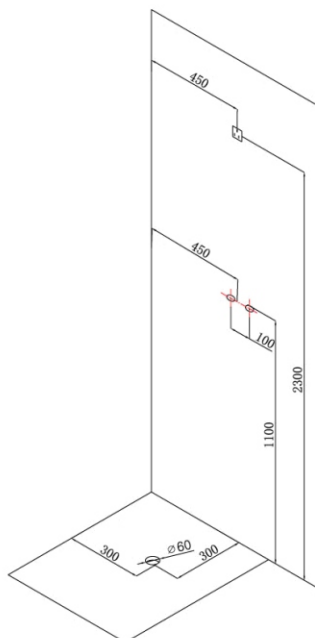




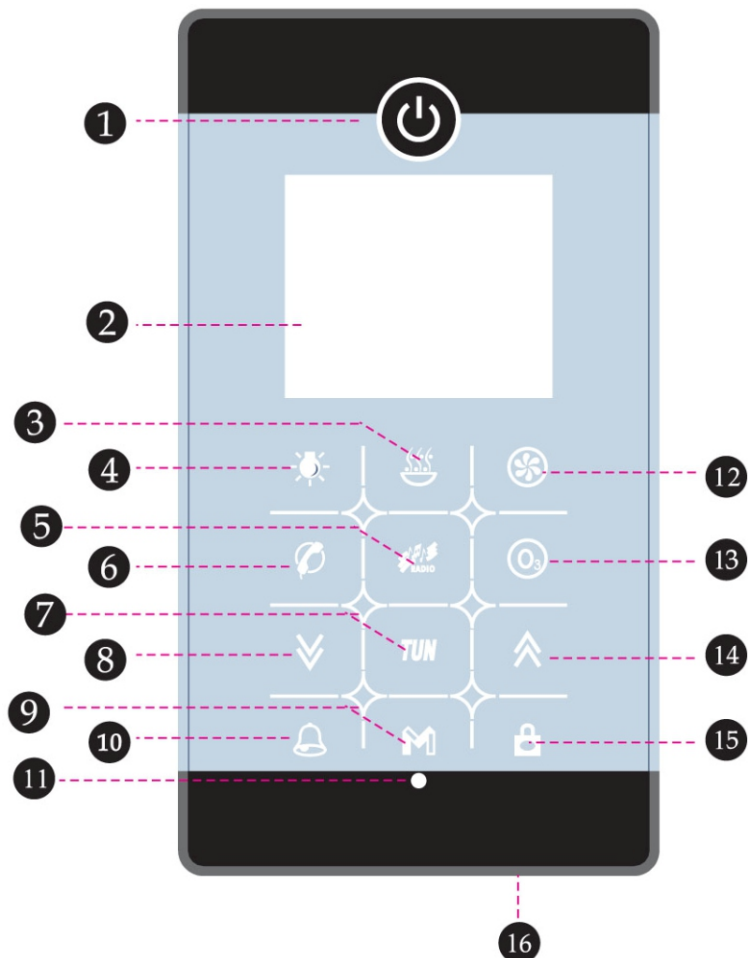
**12****13****14**

**15****16**

одевается снизу и сверху на дверь

**17**

## Панель управления: инструкция по эксплуатации



- |                                |                                 |
|--------------------------------|---------------------------------|
| 1 Включение/выключение питания | 9 Ручной режим                  |
| 2 Экран дисплея                | 10 Кнопка предупреждения        |
| 3 Пар                          | 11 Прием дистанционного сигнала |
| 4 Включение/выключение света   | 12 Вентилятор                   |
| 5 Включение/выключение FM/CD   | 13 Озонатор                     |
| 6 Телефон                      | 14 Кнопка увеличения            |
| 7 FM                           | 15 Кнопка разблокировки         |
| 8 Кнопка уменьшения            | 16 Микрофон                     |



**1** Температура

**2** Установка температуры

**3** Установка времени

**4** Радио

**5** CD

**6** Индикатор отсутствия воды

**7** Пар

**8** Озонатор

**9** Телефон

**10** FM тюнер

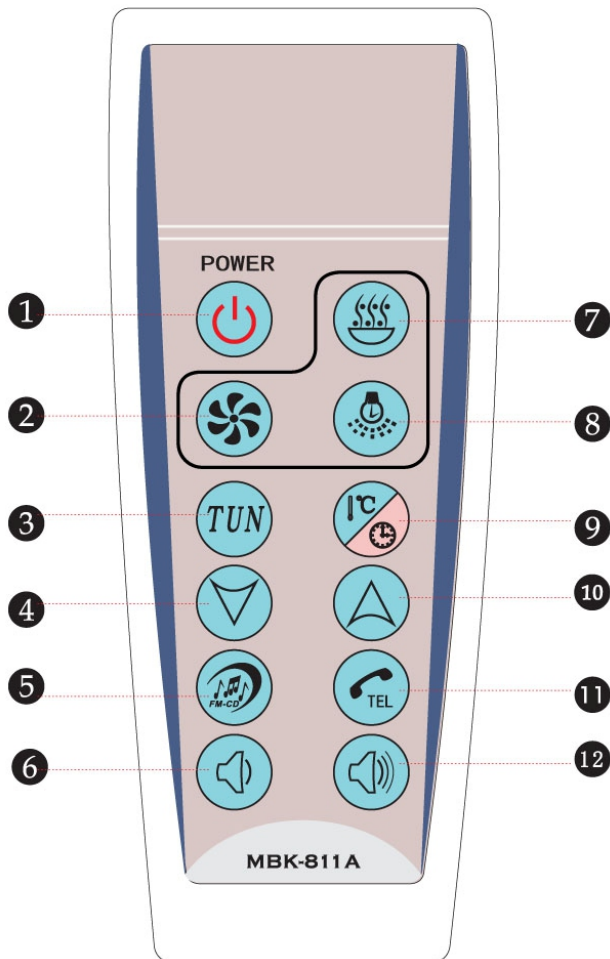
**11** Настройка FM тюнера

**12** Значок блокировки

**13** Вентилятор

**14** Свет

## Пульт управления





- |   |  |    |                            |
|---|--|----|----------------------------|
| 1 | Включение/выключение питания и разблокировка | 7  | Пар                        |
| 2 | Включение/выключение вентилятора             | 8  | Включение/выключение света |
| 3 | Кнопка FM тюнера «плюс»                      | 9  | Пар                        |
| 4 | Уменьшение                                   | 10 | Увеличение                 |
| 5 | FM/CD  | 11 | Телефон                    |
| 6 | Увеличение громкости                         | 12 | Увеличение громкости       |




## Панель управления: инструкция по эксплуатации


### 1. Включение/выключение питания

Когда система находится в режиме ожидания, нажмите на кнопку  и удерживайте (в течение 2 секунд или более), после чего одновременно включатся дисплей и подсветка. Нажмите кнопку  снова для отключения системы (при отсутствии каких-либо действий с системой в течение 1 часа система выключится автоматически). Когда система находится в отключенном состоянии, при нажатии любой кнопки на панели включается подсветка кнопок, которая отключается через 5 секунд, если система продолжает быть в отключенном состоянии.




### 2. Озонатор

Когда система находится во включенном состоянии, нажмите кнопку  на панели, чтобы включить функцию озонирования. При повторном нажатии озонатор отключается. Одновременно с ним работают вентилятор и свет.



### 3. Вентилятор

Когда система находится во включенном состоянии, нажмите кнопку  на панели, чтобы включить вентилятор. При повторном нажатии вентилятор отключается. Одновременно на дисплее появляется/исчезает значок вентилятора.

### 4. Свет







Когда система находится во включенном состоянии, нажмите кнопку  для выключения света. Повторное нажатие кнопки  включает свет. Затем, нажимая на кнопку и сохраняя цвет освещения, снова нажмите кнопку , и свет отключится.

### 5. FM/CD


Когда система находится во включенном состоянии, сначала нажмите кнопку  на панели для включения функции радио и дисплея радио тюнера. При повторном нажатии на кнопку  функция радио переключается на CD. На дисплее появится значок CD. Снова нажмите на кнопку, и функция CD будет отключена.

### 6. Поиск при помощи радио тюнера (при включенном радио)





- ① Автоматический поиск/сохранение: нажмите на кнопку **TUN** и удерживайте ее в течение 2 секунд или более, после чего включится функция автоматического поиска/сохранения, диапазон тюнера 87,5–108,0 МГц (доступное количество фиксированных каналов: 1-32, в зависимости от условий приема сигнала).

- ② Ручной поиск/сохранение: нажмите кнопку **TUN**, тюнер начнет мигать, нажмите кнопку   для выбора понравившегося канала, после чего нажмите кнопку **TUN**, сохраните новый канал (добавьте новый канал в список избранного).
- ③ Переключатель каналов: нажмите кнопку   для выбора предыдущего/следующего канала.
- ④ Регулировка громкости: нажмите кнопку **TUN**, после чего нажмите кнопку   для регулировки громкости голоса (в диапазоне от 0 до 15 дБ).







## 7. Пар

Когда система включена, нажмите кнопку  для запуска функции пара, загорится значок пара; (по умолчанию температура установлена на 45 градусах, а продолжительность — на 45 минутах). При отсутствии воды этот значок мигает, а пар отключается.



## 8. Телефон

При поступлении звонка динамик делает паузу, нажмите кнопку  для того, чтобы ответить на звонок, значок телефона перестает мигать; во время звонка Вы можете регулировать кнопками   для выбора оптимальной громкости; нажмите кнопку  снова, телефон отключится, и включится динамик.


## 9. Регулировка пара

- ① Регулировка продолжительности подачи пара: нажмите кнопку  для выбора продолжительности подачи, после чего нажмите кнопку   для увеличения или уменьшения продолжительности пара (в диапазоне от 1 до 99 минут).
- ② Температура пара: нажмите кнопку  для выбора температуры, кнопками   можно увеличить или уменьшить температуру (в диапазоне от 20 до 60°C).

## 10. Разблокировка

Если Вы не нажимаете на кнопки сенсорной панели в течение 20 секунд, система будет заблокирована автоматически, и начнет мигать значок . Удерживайте кнопку  нажатой в течение 2 секунд или дольше для снятия блокировки панели, после чего все кнопки будут готовы к работе.

## 11. Внимание

Когда система включена, нажмите кнопку  для запуска функции предупреждения. Одновременно включится свет и начнет работать вентилятор. Нажмите кнопку снова для отключения этой функции.

## *Техническая информация*

<b>Условия эксплуатации и характеристики</b>				
<i>Номинальное напряжение:</i>	220 В перем.тока	<i>Собственная частота:</i>	50 Гц ~ 60 Гц	
<i>Номинальная сила тока:</i>	13,6 А	<i>Номинальная мощность:</i>	2 860 Вт	
<i>Сопротивление изоляции:</i>	> 20 М	<i>Ток стока:</i>	<b>Измеряется в соответствии со стандартами по безопасности предприятия</b>	
<i>Степень водонепроницаемости:</i>	IPX5	<i>Защита от утечек:</i>	(15 ~ 30) мА	
<b>Параметры конфигурации нагрузки</b>				
<b>ТИП НАГРУЗКИ</b>	<b>НОМИНАЛЬНОЕ НАПРЯЖЕНИЕ НАГРУЗКИ</b>	<b>НОМИНАЛЬНАЯ ЧАСТОТА НАГРУЗКИ</b>	<b>НОМИНАЛЬНАЯ РАБОЧАЯ МОЩНОСТЬ</b>	<b>КОЛ-ВО</b>
<i>Пар</i>	220 В перем. тока	50 Гц/60 Гц	2,8 кВт	1
<i>Верхний свет</i>	5 В пост. тока	—	5 Вт	1-2
<i>Вытяжка</i>	12 В пост. тока	—	4 Вт	1
<i>Электромагнитный клапан</i>	12 В пост. тока	—	5 Вт	2
<i>Динамик</i>	—	—	8 Ом/10 Вт	1-2
<i>Озоновый стерилизатор</i>	12 В перем.тока	50 Гц/60 Гц	5 Вт	1

*Вследствие непрерывной работы над совершенствованием изделий производитель сохраняет за собой право вносить изменения в технические характеристики без предварительного уведомления.*

*Примечания и техническое обслуживание:*

- 1) Регулярно проводите очистку направляющей для раздвижных дверей и регулируйте ролики;*
- 2) ОЧИСТКА — проводите регулярную очистку, используя только теплый мыльный раствор и влажную ткань/губку;  
Не используйте абразивные чистящие порошки, химические средства или аэрозольные очистители, т. к. они могут повредить поверхность, особенно частей, имеющих металлическое покрытие;*
- 3) Не кладите руки между стеклянными дверьми при задвигании;*
- 4) Не залезайте на душевую кабину;*
- 5) Не вешайте на душевую кабину тяжелые предметы;*

# Главный блок управления

парогенератор

ВЫПУСК  
ПАРА

ВЫХОД

АНТЕННА  
ТЕЛЕФОН

CD

ДАТЧИК  
ТЕМПЕРАТУРЫ

ПАНЕЛЬ  
УПРАВЛЕНИЯ

ПРИНАЖИГ

ДОД

ВЕНТИЛЯТО

СВЕТ

