

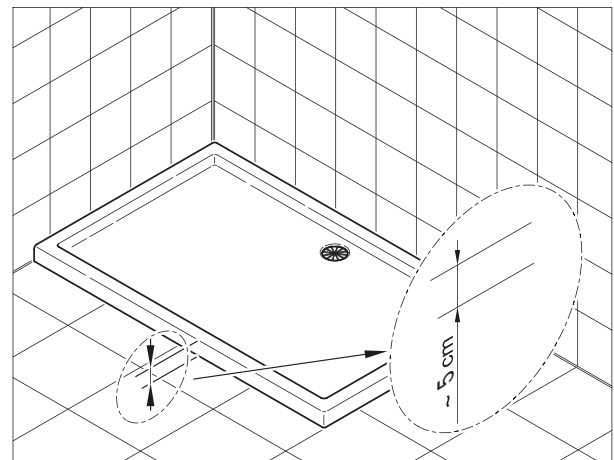
# Instrukcja montażu zintegrowanych brodzików płytkich “Doros PLUS C/D”

Montaż bezpośrednio na podłodze

## Zalety stosowania:

- łatwy, czysty i szybki montaż
- trwała i stabilna zabudowa
- izolacja akustyczna i termiczna
- wykonany z materiałów bezpiecznych i przyjaznych dla środowiska (wolny od FCKW)
- odporność na zawilgocenie i zagrzybienie
- niski koszt zabudowy

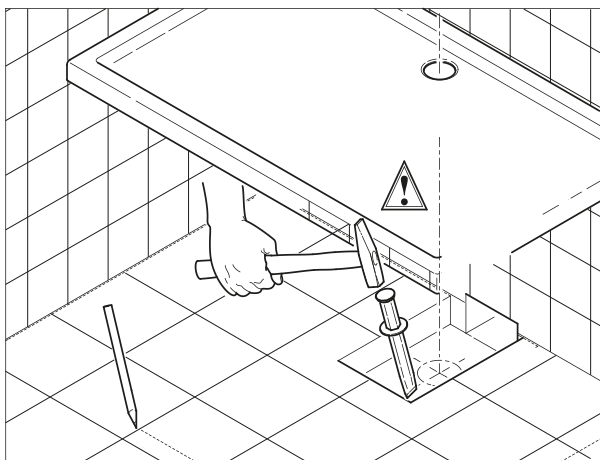
## Zintegrowany brodzik akrylowy Doros Plus



### UWAGA!

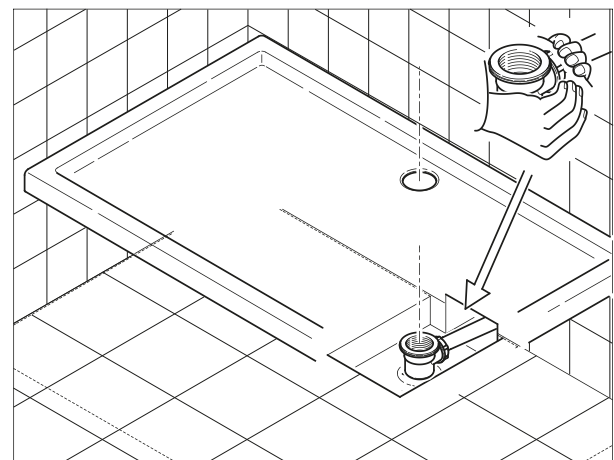
Całą łazienkę, a w szczególności miejsce montażu brodzika i kabiny oraz wybranie pod układ odpływowy należy odpowiednio uszczelnić np. przy użyciu folii uszczelniającej w płynie. Zapobiegnie to zalaniu niższej kondygnacji w przypadku złego montażu płytek lub awarii syfonu.

Montaż brodzika bezpośrednio na podłodze.  
W tej opcji brodzik ma wysokość około 5 cm.



**1.** Wykonujemy zagłębienie w posadzce pod dolną część syfonu. Wielkość zagłębienia powinna umożliwiać swobodny montaż układu odpływowego.

**Uwaga!** Powierzchnia montażowa powinna być czysta, równa, stabilna bez widocznych spękań.

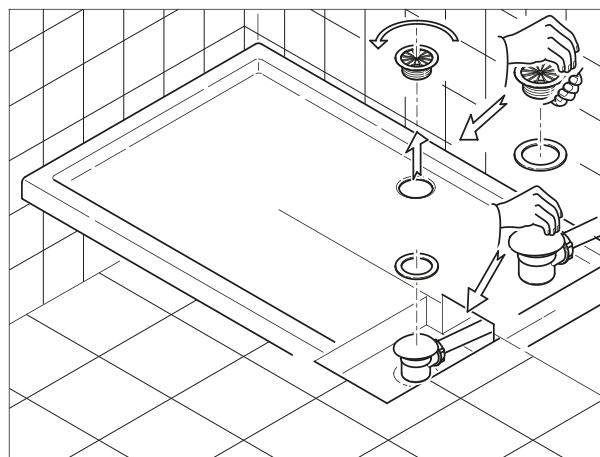


**2.** Wyprowadzamy rurę odpływową i podłączamy układ odpływowy.

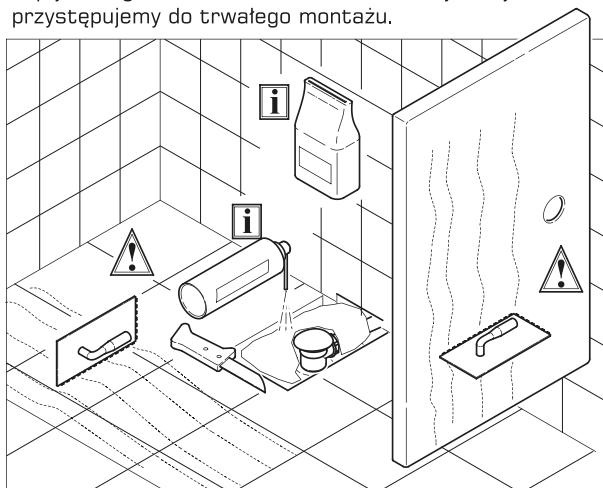
## Instrukcja montażu zintegrowanych brodzików płytkich "Doros PLUS C/D"



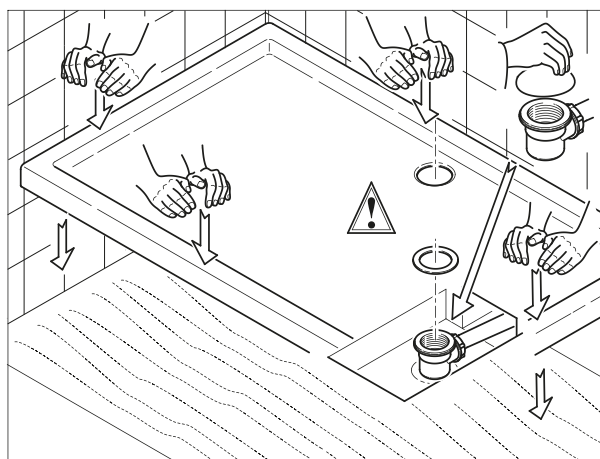
**3.** Brodzik umieszczamy w żądanym miejscu, przykręcamy syfon pamiętając o koniecznych uszczelkach. Poprzez zalanie syfonu wodą dokonujemy próby szczelności układu odpływowego. Jeżeli nie stwierdzono żadnych wycieków przystępujemy do trwałego montażu.



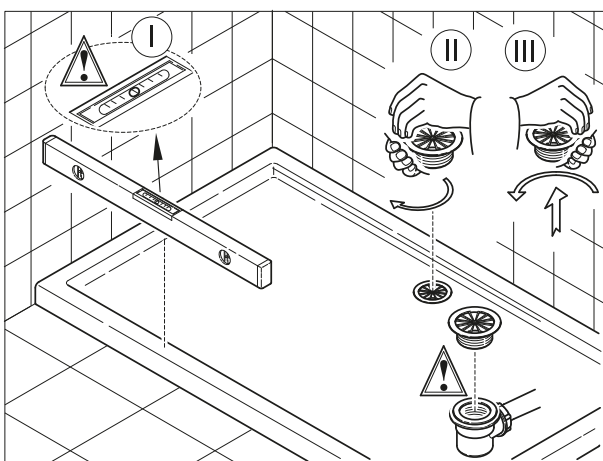
**4.** Odkręcamy nakrętkę mocującą syfon, zdemontowujemy brodzik, natomiast spód syfonu i odpływ pozostawiamy w niezmiennym położeniu. Zabezpieczamy syfon przed zabrudzeniem.



**5.** Wybranie pod układ odpływowy wypełniamy dwuskładnikową pianką montażową (tak aby syfon leżał swobodnie). Nadmiar pianki po wyschnięciu równo obcinamy. Nakładamy klej za pomocą pacy zębatej na obydwie klejone powierzchnie - na podłogę oraz na spód brodzika.



**6.** Odbezpieczamy syfon i umieszczamy uszczelkę syfonu. Brodzik przyklejamy całą swoją powierzchnią uważając, aby nie zabrudzić uszczelek i syfonu.



**7.** Używając poziomnicy wyrównujemy położenie brodzika, zwracając uwagę na położenie syfonu. Przykręcamy wstępnie syfon. Po całkowitym wyschnięciu kleju należy ponownie dokręcić syfon. W szczeliny między brodzikiem a podłogą i ścianami nakładamy silikon sanitarny.