

Инструкция по монтажу ванн «Elegance»

Во избежание пробоя ванны убедитесь, что все саморезы соответствуют заявленной длине.

1. В случае разборной рамы, собрать по инструкции. (Инструкция по сборке рамы)
2. Если в комплект входит панель, заранее предусмотрите установку пластмассовых упоров и стопорных уголков. (Инструкции по монтажу панели на ванны)
3. Перевернуть ванну вверх дном, положить на мягкую подстилку, по схеме (рис.1) расположить раму (поз.1) на дне ванны.
4. Собрать ножки с шпильками по (рис.2). Проверить вертикальность установки отвесом.
5. Прикрепить саморезами 4.2 x 13 (поз.6) ножки ванны к борту (рис.2).
6. Прикрепить саморезами 3.5 x 35 (поз.7) раму ко дну ванны.
7. Установить дополнительные опоры, в центре, под дном ванны (рис.3).

ВНИМАНИЕ! После этого затянуть раму (поз.1) гайками М 12 (поз.3) и привернуть гайки к пластмассовым опорам (поз.2), установить заглушку (поз.13) (рис.3).

8. Перевернуть ванну и отрегулировать опоры под высоту панели + 20 мм (рис.2).

При установке ванны все пластмассовые опоры должны равномерно касаться пола.

9. Просверлить отверстия в стене и закрепить ванну пластмассовыми крючками (поз.9) с помощью самореза (поз.12), шайбы (поз.10) и дюбеля (поз.11) по (рис.4).

Рис. 1

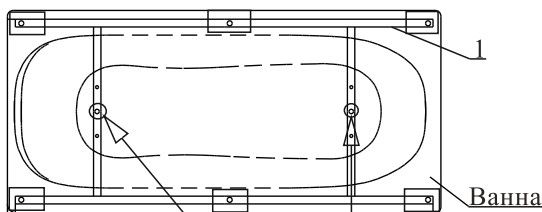
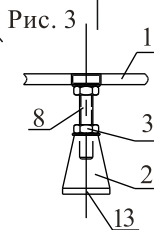
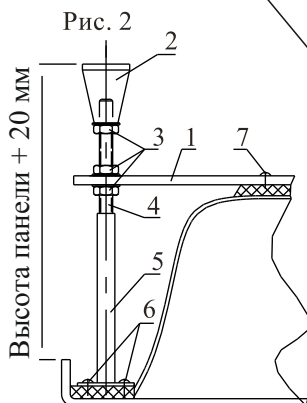
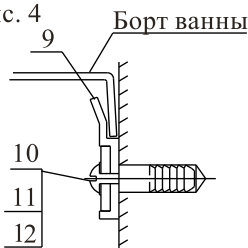


Рис. 4



Комплектовочная ведомость

1	Рама	1 шт
2	Опора пластмассовая	7 шт
3	Гайка М 12	19 шт
4	Шпилька 230 мм	5 шт
5	Ножка металлическая	5 шт
6	Саморез 4.2 x 13	10 шт
7	Саморез 3.5 x 35	4 шт
8	Шпилька 180 мм	2 шт
9	Крючок пластмассовый	3 шт
10	Шайба Ø 6	3 шт
11	Дюбель	3 шт
12	Саморез 4x60 (желтый)	3 шт
13	Заглушка под опору	7 шт
14	Заглушка декоративная (белая)	1 шт
15	Упор пластмассовый	3 шт
16	Саморез 3,5x25	1 шт

*Изготовитель оставляет за собой право вносить изменения в конструкцию, не ухудшающие потребительские свойства и безопасность изделия.

Инструкция по монтажу панели на ванны «Elegance»

1. Для установки на ванну декоративной панели (поз.1) необходимо перевернуть ванну вверх дном.
2. С помощью саморезов 4,2 x 13 (поз. 4) прикрепить стопорный уголок (поз. 3) к нижнему краю ванны (рис. 2) на расстоянии 15 мм от борта.
3. Установить пластмассовые упоры (поз.15) по (рис. 1).
4. Выставить панель и закрепить её (рис. 3).

Рис. 1

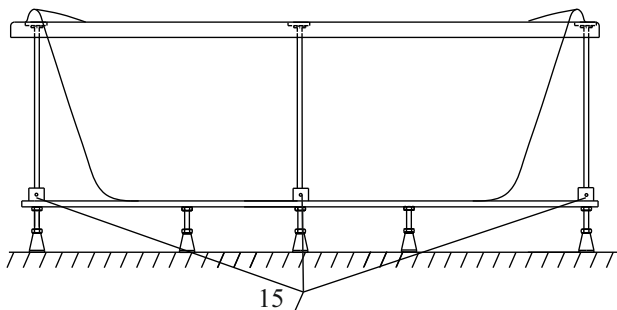


Рис. 2

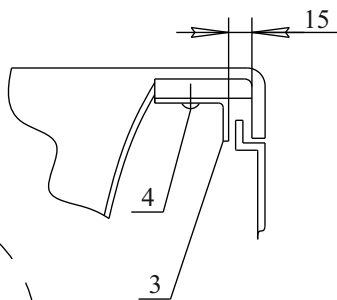
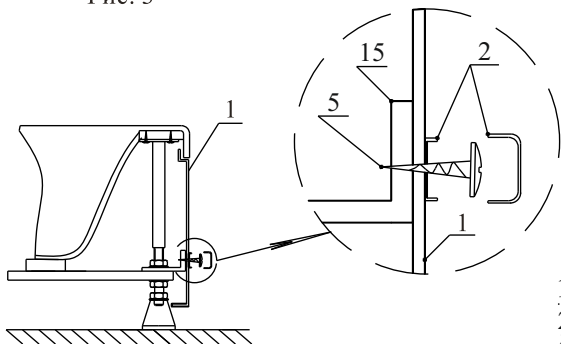


Рис. 3



Комплектовочная ведомость

1 Панель	1 шт
2 Заглушка дек (белая)	2 шт
3 Уголок стопорный	4 шт
4 Саморез 4,2 x 13	4 шт
5 Саморез 3,5 x 25	2 шт

*Изготовитель оставляет за собой право вносить изменения в конструкцию, не ухудшающие потребительские свойства и безопасность изделия.