



Genuine products



Timo Elta

Ohjekirja

Instruction

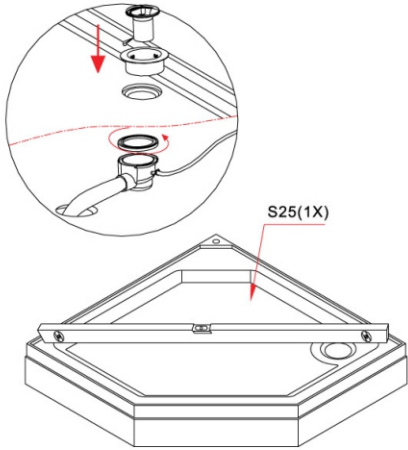
Инструкция



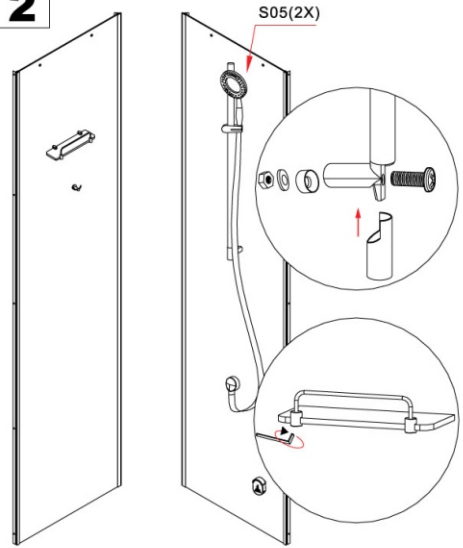
- 1) Suihkulokeron ulkonäön tilan valvonta
- 2) Ainesosien kuvaus
- 3) Asennuskaava
- 4) Käyttöohjeet
- 5) Huomautukset ja huolto

Kiitämme Teitä siitä, että olette valinneet meidän suihkukaappia ja toivomme, että mielellään käytätte tuotteitamme ja palveluitamme. Pyydämme lukea nämä kaikki ohjeet huolellisesti läpi ennen kuin asetat suihkukaappi paikalleen.

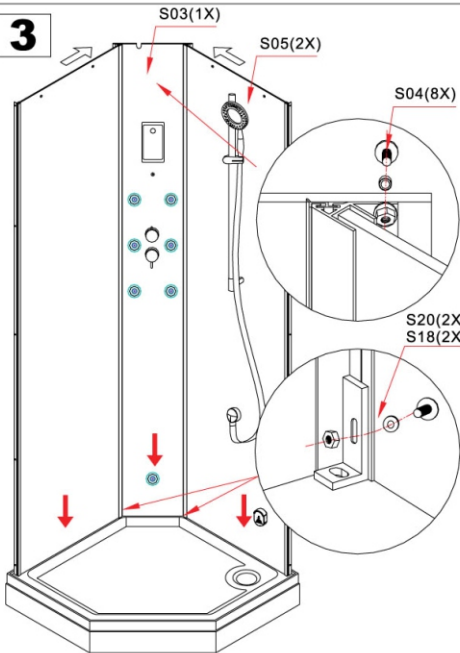
1



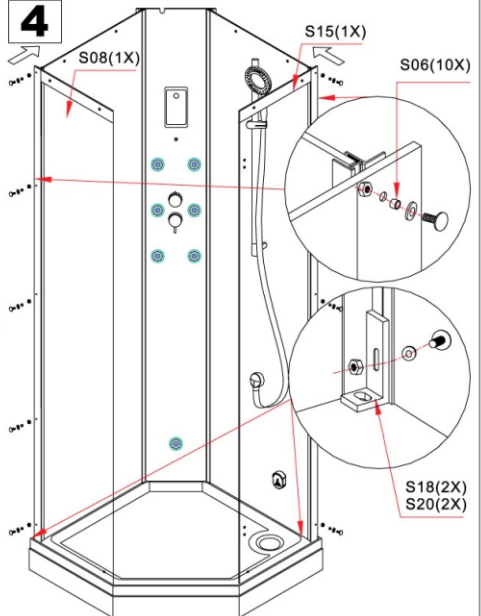
2

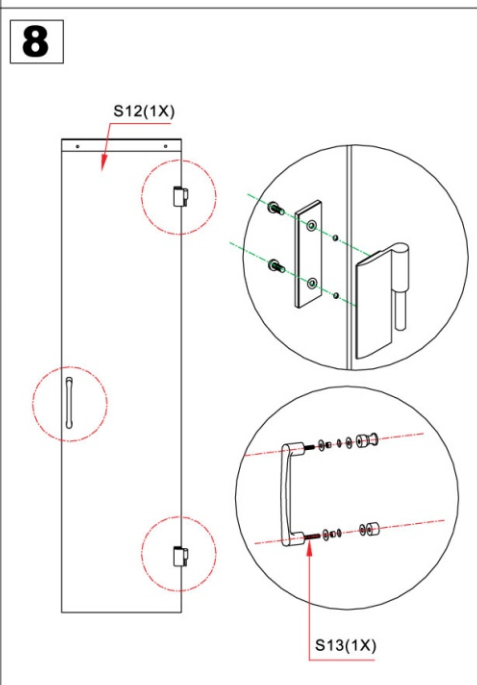
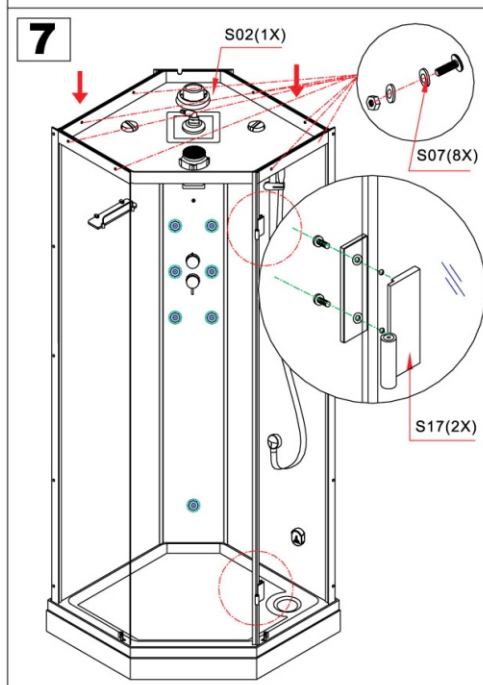
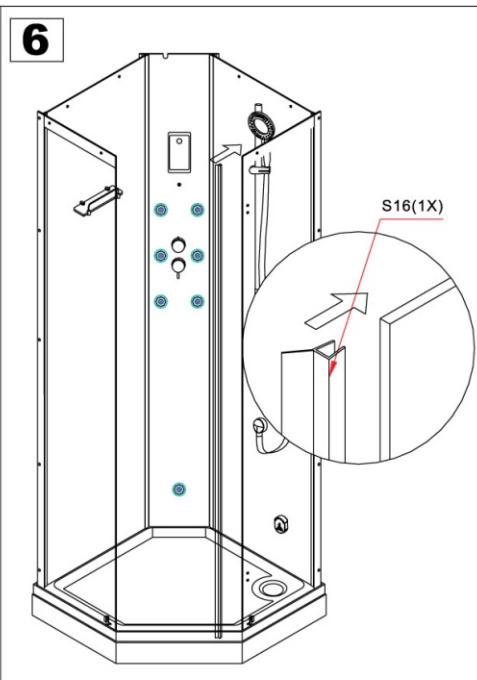
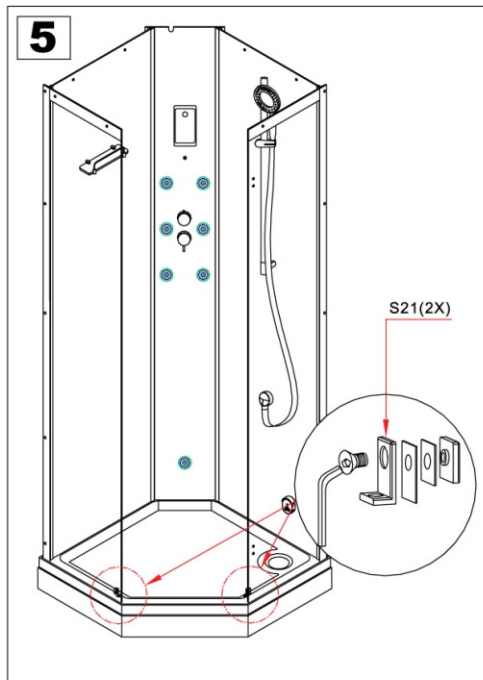


3

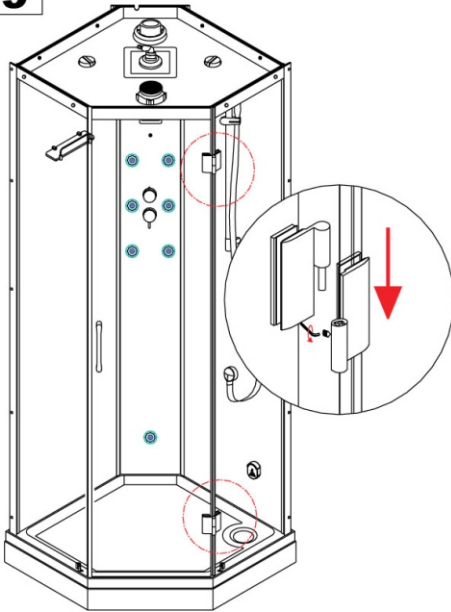


4

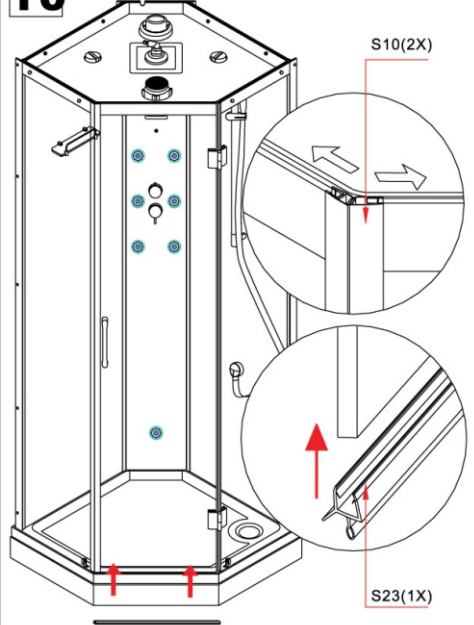




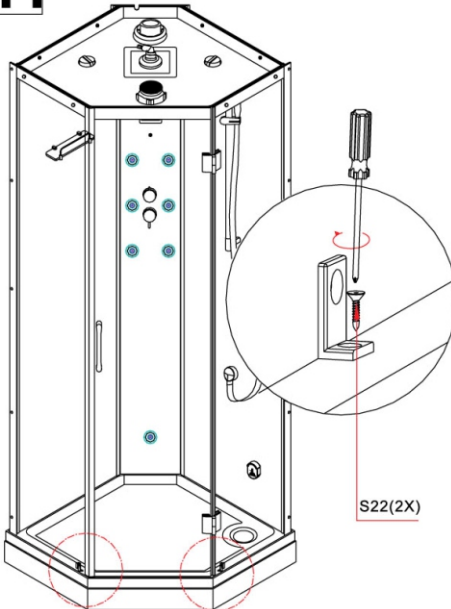
9



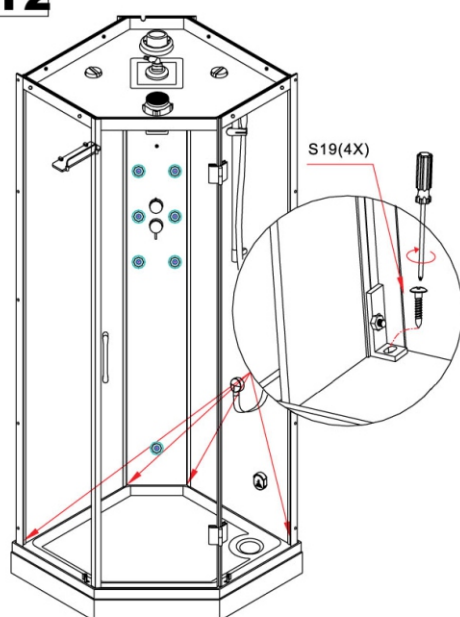
10

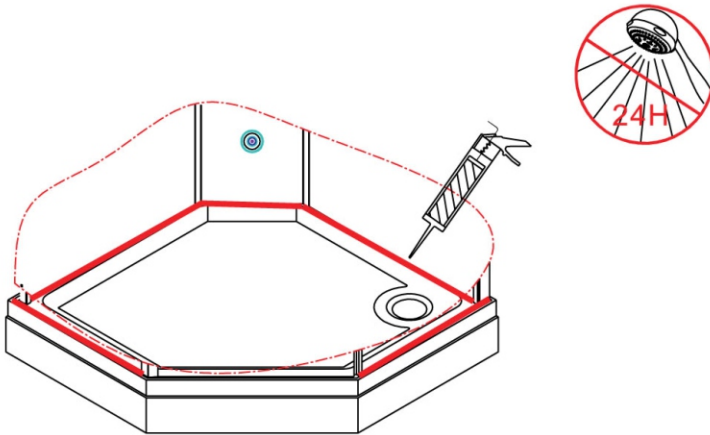
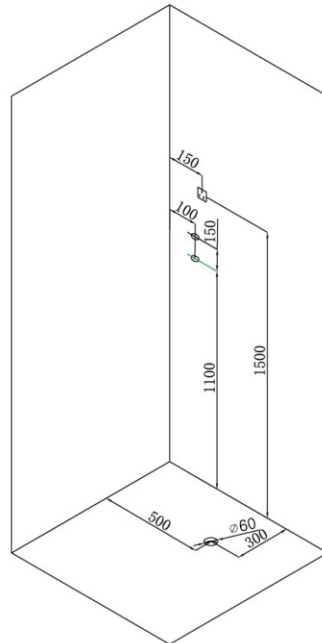


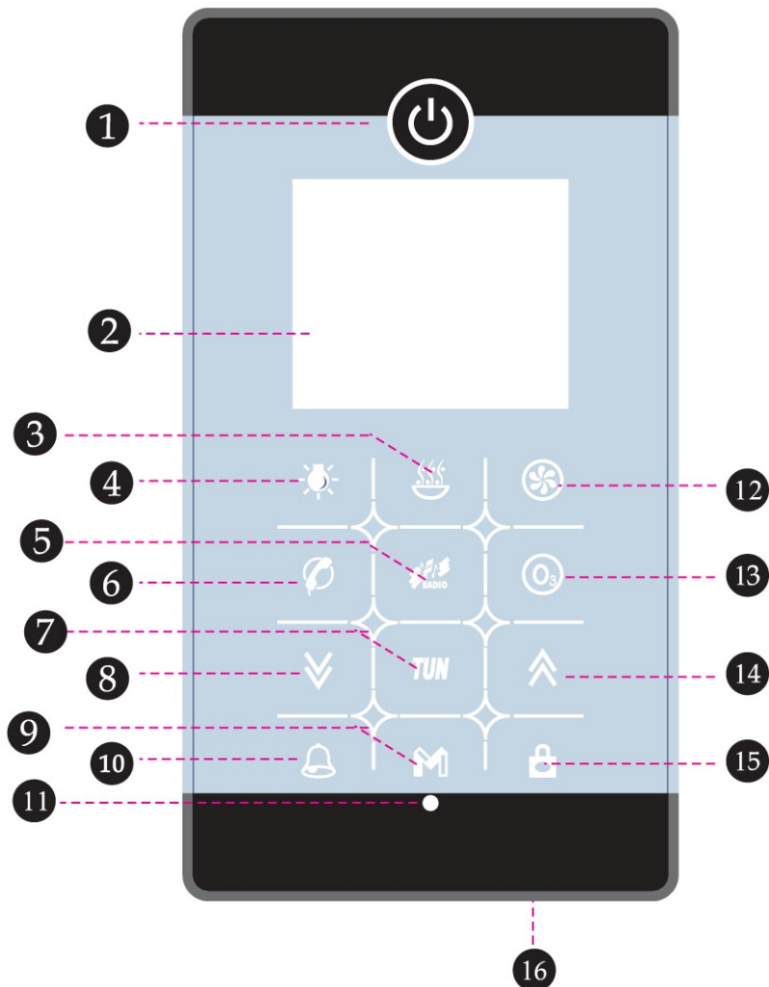
11



12



13**14**



1 Virrankytin

2 Näytönsuoja

3 Höyry

4 Valonkytkin

5 Kytin FM/CD

6 Puhelin

7 FM

8 Vähennysnappi

9 Käsiäjo

10 Varoitussnappi

11 Etähälytyksen
vastaanottaminen

12 Tuuletin

13 Otsonigeneraattori

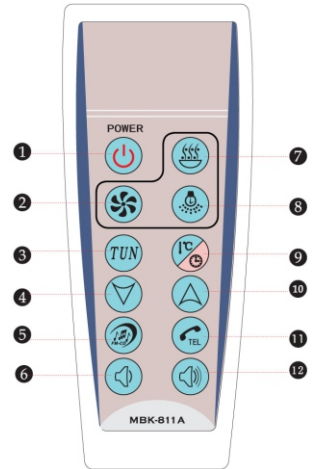
14 Korotussnappi

15 Sulkunappi

16 Lähetin


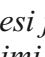


- | | |
|--------------------------|---------------------------|
| 1 Lämpötila | 8 Otsonigeneraattori |
| 2 Lämpötilan asentaminen | 9 Puhelin |
| 3 Ajan asentaminen | 10 FM – viritin |
| 4 Radio | 11 FM – viritimen viritys |
| 5 CD | 12 Lukituksen merkki |
| 6 Vedenpuuteosoitin | 13 Tuuletin |
| 7 Höyry | 14 Valo |




Ohjauspaneeli: käyttöohje

1. Virran kytkin

Kun järjestelmä on valmiustilassa, paina nappi  ja pidä painettuna (kaksi sekuntia tai enemmän), sen jälkeen samanaikaisesti kytkee päälle näyttö ja taustavalo. Paina nappi uudelleen  suljetaksesi järjestelmä (järjestelmä sulje pois päältä automaattisesti, jos järjestelmä ei toimi tunnin kuluessa). Kun järjestelmä on katkaisutilassa, painamalla mitä tahansa nappi paneelilla syttyy nappien taustavalo, joka sulje viiden sekunnin kuluttua, jos järjestelmää jää katkaisutilassa.

2. Otsonigeneraattori

Jos järjestelmä on käyntitilassa, paina nappi  paneelilevyllä, kdynnistöökseeni osonointitoimintoa. Painamalla toisen kerran otsonigeneraattori sulje pois pödtö. Samalla toimi tuuletin ja valo.