



Remote


- | | | | | | |
|---|-------|-----------------------|---|-------|-----------------|
| ① | ----- | Power ON/OFF & Unlock | ⑦ | ----- | Steam |
| ② | ----- | Fan ON/OFF | ⑧ | ----- | Light ON/OFF |
| ③ | ----- | FM Tuner Plus Key | ⑨ | ----- | Steam |
| ④ | ----- | Decrease | ⑩ | ----- | Increase |
| ⑤ | ----- | FM/CD | ⑪ | ----- | Telephone |
| ⑥ | ----- | Volume Decrease | ⑫ | ----- | Volume Increase |

Control Panel Operation Instructions

1. power on/off

When system on standby state, press this  key(2 seconds or more),then display on, simultaneously lights on;Press  key again,system off(if no any further operation in 1hour,system auto-off);When system off,touch the panel anywhere,key light will turn on,but it will be off in 5 seconds if no power on.




2. Ozoner

When system on, press the panel  key, ozone function will be turn on; then touch it once again,ozoner closes;and the same time,fan and light will be on.



3. Fan

When system on,touch the panel  key,fan will work on;then touch it once again,fan function closes;the same time there will be fan mark on/off in display.

4. light



When system on,Press the light  the light turn off, press the light  again,the light turn on. then pressing the light and the keep the light color, and then press the light  again , the light turn off.

5. FM/CD



When system on,firstly touch the panel  key,radio function on;and radio tuner display on;then touch its  key again,radio function switch into CD;and CD mark will show in display;and touch it once again,CD function shut off.

6. Radio tuner searching(radio on work)


①、 Auto-search/store:press **TUN** key for 2 secs or more,auto-search/store function on,tuner range from 87.5-108.0MHZ(fixed tuner quantity 1-32 available,it depends on signal situation).

②、Man-search/store:touch **TUN** key,tuner will start flashing,press key   to choose the one you like more,then touch the key **TUN** ,store the new tuner (add new tuner into prefer-list).

③、Tuner switch:press key  /  to increase/decrease the tuner.





④、Volume adjustment: **TUN**press this key, and press key  /  to adjust the voice volume(range from 0-15DB).

7. Steam




When system on,press the key  to start steam function,steam mark will be on;(temperature set at 45 degrees and the time set at 45 minutes by default)




When lack of water,that mark flashes and steam shut off.

8. Telephone



When calling comes,speaker stops work pausely, press  key to answer it,and tel mark stop flashing;when calling,you could adjust  /  to choose right volume;and press key  again,phone off and speaker will be on.

9. Steam adjustment


①、steam time adjusting:key  to choose time, then press   key to increase steam time(range from 1-99mins).

②、 steam temperature:press  to choose temperature,key  /  to raise/ lower the temperature(range from 20-60°C).

10 . Unlocking

If there is no any further operation on touch panel in 20secs,system will be locked auto,mark  will flashes, press  key for 2 secs or more to unlock panel,then all of keys active on.

11 . Warning

When system on, press key  to open warning function,the same time light and fan are all starting workingm;touch it again to shut it off.

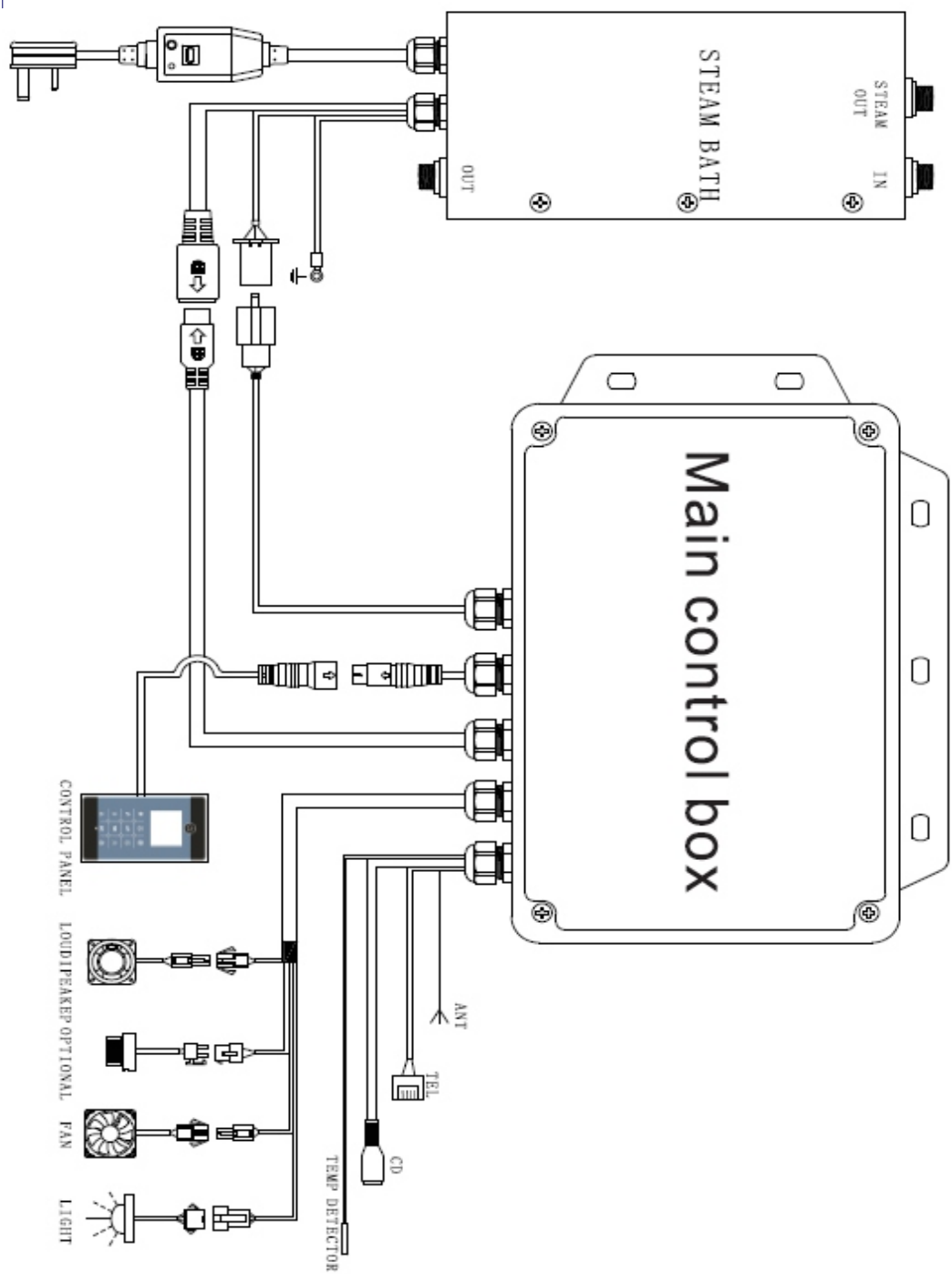
Technical Information

Working Conditions and Property				
<i>Voltage Rating:</i>	AC 220 V	<i>Normal Frequency:</i>	50Hz~60Hz	
<i>Rated Current:</i>	13.6A	<i>Power Rating:</i>	2860W	
<i>Insulating Resistance:</i>	> 20 M	<i>Drain Current:</i>	<i>Measured upto enterprise safety standard</i>	
<i>Waterproof Grade:</i>	IPX5	<i>Leak Protection:</i>	(15 ~ 30)mA	
Load Configuration Parameters				
LOAD TYPE	RATED LOAD VOLTAGE	RATED LOAD FREQUENCY	RATED OPERATING POWER	QUANTITY
<i>Steam</i>	Ac220 V	50Hz/60Hz	2.8kW	1
<i>Top Light</i>	Dc 5 V	—	5W	1-2
<i>Exhaust</i>	Dc12 V	—	4W	1
<i>Electromagnetic Valve</i>	Dc12 V	—	5W	2
<i>Speaker</i>	—	—	8 Ω/10W	1-2
<i>Ozone Sterilizer</i>	Ac12 V	50Hz/60Hz	5W	1

Due to a policy of continuous improvement the manufacturer reserves the right to change the specification without prior notice

WARNING!

Don't touch the steam outlet when the steam function is on ,and don't block it at anytime.



Notice and Maintenance

- 1) Clean the sliding track and adjust rollers regularly;
- 2) **CLEANING-** use only warm soapy water and damp cloth/sponge on a regular basis;
Do not use abrasive scouring powders, chemicals or aerosol cleaners- these may result in damage to the surfaces, in particular, the plated component parts;
- 3) Do not put your hands between glass doors when sliding;
- 4) Do not climb shower enclosure;
- 5) Do not hang heavy articles on shower enclosure;

Уважаемый покупатель!

! *Внимательно ознакомьтесь с данным Руководством перед монтажом и эксплуатацией душевой кабины.*

! *Перед монтажом обязательно проверьте наличие и качество всех комплектующих. Претензии по обнаруженным дефектам принимаются только до начала сборки изделия.*

Производитель оставляет за собой право внесения конструктивных изменений в модели душевых кабин без предварительного уведомления конечного пользователя.

ВНИМАНИЕ!

Не прикасайтесь к выходному отверстию пара при включенной функции пара. Ни при каких обстоятельствах не допускайте блокировки выходного отверстия.

Общие правила безопасного монтажа и эксплуатации

1. Установка и подключение душевой кабины должны осуществляться квалифицированными специалистами в соответствии с инструкцией по установке.
2. Неправильная установка может стать причиной несчастных случаев, травм и поломки душевой кабины.
3. После извлечения из упаковки стеклянных панелей необходимо держать вертикально и временно хранить прислоненными к стене. Не допускается размещать стеклянные панели в горизонтальном положении.
4. Душевая кабина должна подключаться только к источникам питания с надлежащими параметрами.
5. Заземление и использование УЗО (устройств защитного отключения) - обязательно!
6. Запрещается использовать в качестве заземления отопительные, канализационные, газовые трубы.
7. Запрещается использовать для подключения душевых кабин переходники, многополюсные розетки и удлинительные шнуры.
8. Запрещается эксплуатировать душевую кабину с поврежденным электрошнуром и в случае неисправности заземления.
9. Категорически запрещается менять или срезать любые соединения, вскрывать корпус электроблока или панели управления.
10. Подключение к водным магистралям должно производиться через очистные фильтры.
11. Не допускается поднимать, сдвигать установленное изделие, виснуть на дверцах.
12. После использования душевую кабину следует отключать от источника питания и перекрывать воду.
13. Установка, обслуживание (в т.ч. уборка) и ремонт производятся только, когда прибор отключен от источника.
14. Необходимо избегать контакта душевой кабины с органическими растворителями (ацетон, бензин, аммиак и т.д.), а так же химическими продуктами, содержащими органические кислоты, т.к. они могут разъедать акриловые, алюминиевые части и другие детали кабины.
15. От использования паровой бани следует воздержаться лицам, страдающим болезнями сердца, повышенным артериальным давлением, астмой, пожилым людям, беременным женщинам, а так же лицам после приема спиртного.

Требования к помещению, при подключении к источнику воды и электропитания.

Требования к помещению:

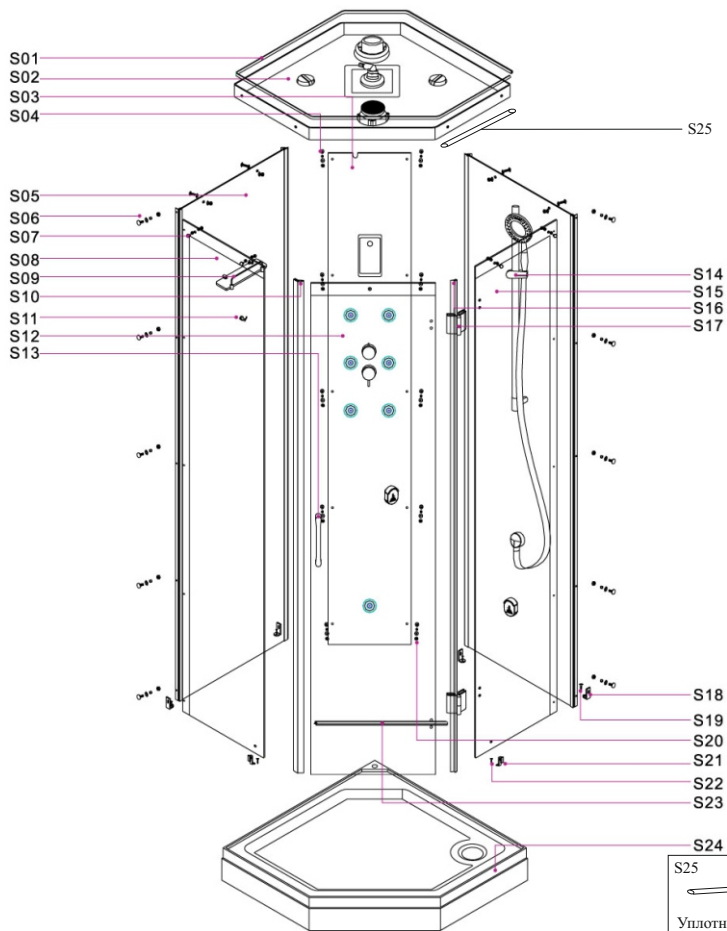
- ✎ Минимальная высота - 2400 мм
- ✎ Гидроизоляция пола.
- ✎ Наличие свободного места в радиусе не менее 600 мм от места установки.
- ✎ Канализационный патрубок на месте установки кабины должен располагаться на уровне пола, или не выше 5 см от уровня пола.
- ✎ На момент монтажа душевой кабины все ремонтно-отделочные работы в помещении должны быть в строгом порядке завешены!


Требования при подключении к источнику воды:

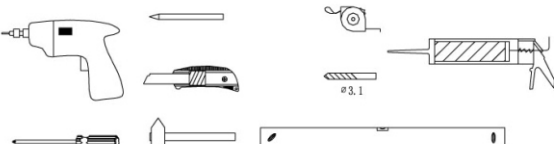
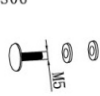
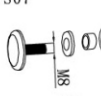





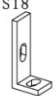




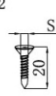

- ✎ Для подключения к магистралям холодной и горячей воды используется гибкая подводка с наружной резьбой 1/2 дюйма, (12,7 мм).
- ✎ Диаметр подключения к канализационной трубе - 60 мм.
- ✎ На питающих трубопроводах горячей и холодной воды должны быть установлены в легко доступном месте.
- ✎ Минимальное давление в магистралях горячей и холодной воды должно быть не менее 1 бар, максимальное давление не более 3,5 бар. При давлении более 3,5 бар во избежание аварийных ситуаций, необходима установка понижающих редукторов.
- ✎ Подключение к водным магистралям должно производиться через очистные фильтры грубой очистки со степенью очистки 100 микрон.
- ✎ Максимальная температура горячей воды - +55 градусов цельсия.
- ✎ При сборке душевой кабины допустимо производить дополнительный «обжим» труб с гидромассажными форсунками.

Требования при подключении душевой кабины к источнику питания:

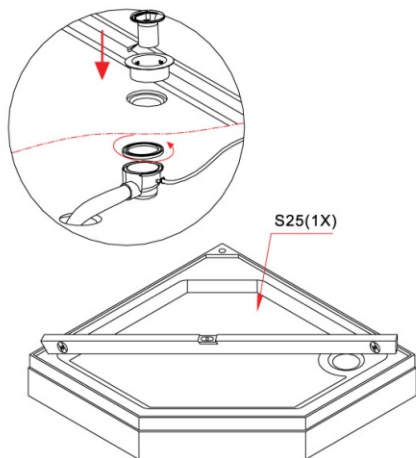
- ✎ Электромонтаж должен производиться квалифицированными специалистами, имеющими необходимые лицензии.
- ✎ Электрическое напряжение должно быть 220+-10%В, частота тока - 50Гц.
- ✎ Электроэнергия должна поступать по выделенной линии, через устройство УЗО, ток срабатывания которого - 30 мА
- ✎ Обязательно наличие заземления.
- ✎ Для подключения используется трехжильный кабель с площадью поперечного сечения 3*2,5 мм/кв.



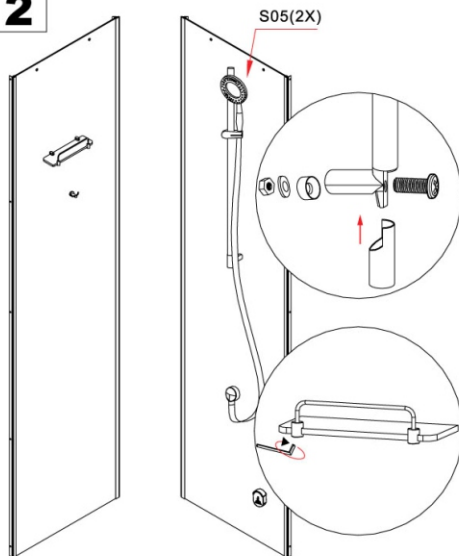
S25

 Уплотнитель между крышей и стеклами

				S01	S04		
S06	S07	S10	S11	S13	S16		
							
10X	8X	2X	1X	1X	1X		
S17	S18	S19	ST4	S20	S21	S22	S23
							
2X	4X	4X	M4	2X	2X	2X	1X

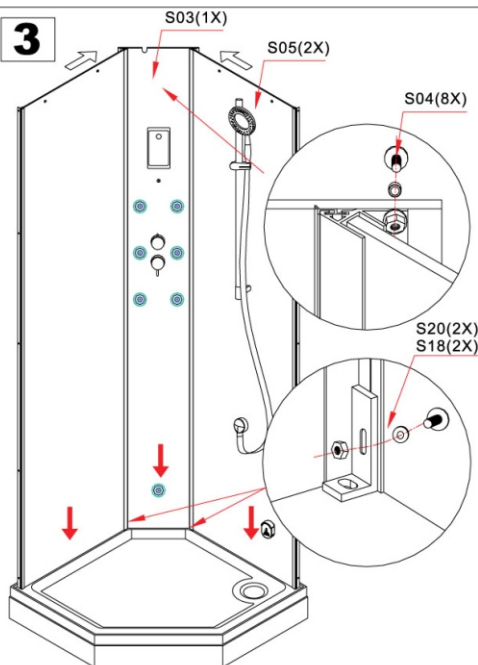
1



2



3



4

