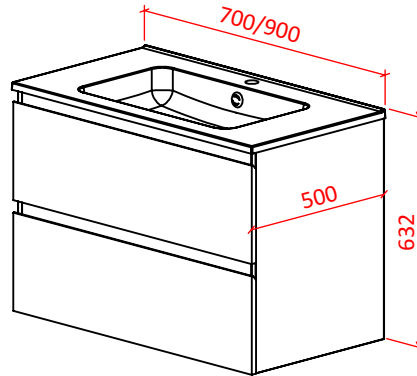
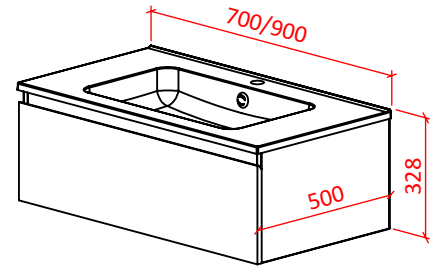


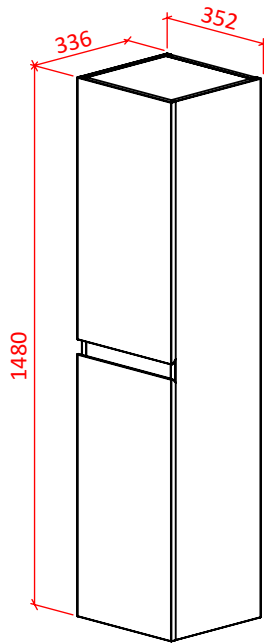
нижний шкаф с тремя ящиком  
700 и 900



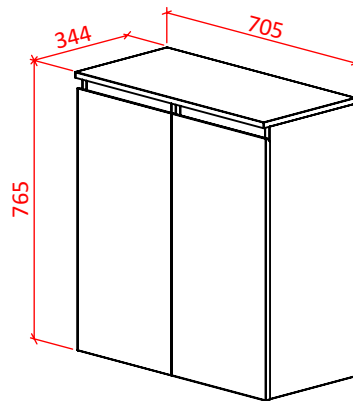
нижний шкаф с двумя ящиком  
700 и 900



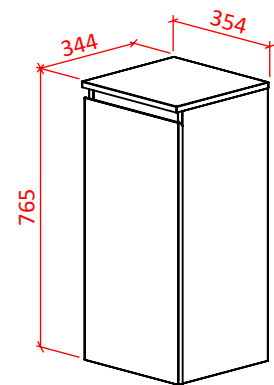
нижний шкаф с одним ящиком  
700 и 900



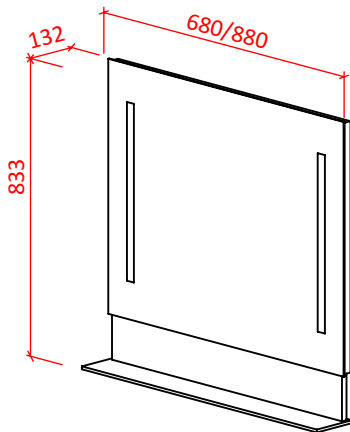
пенал 352



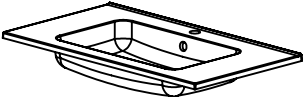
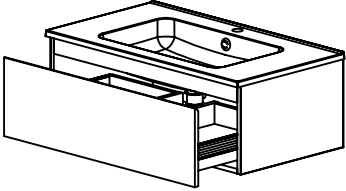
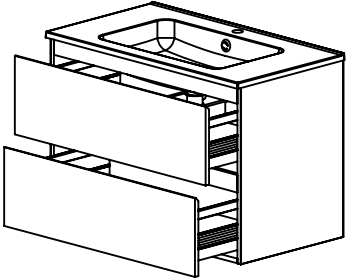
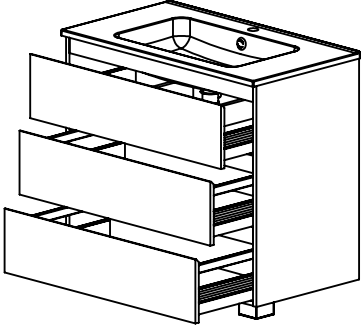

вариант компоновки  
правого и левого полупенала  
с широким топом

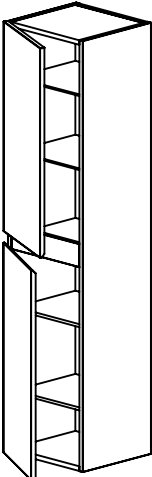
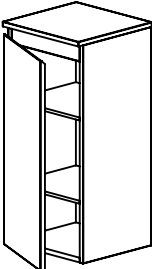
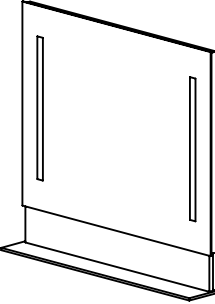


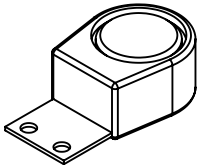
полупенал 354

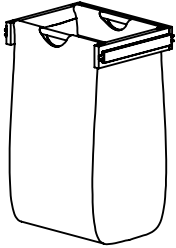


















зеркало  
700 и 900

		ширина	высота	глубина	артикул
 <p><b>Раковина Альфа хх</b> ширина 700 и 900мм высота 151мм глубина 500мм</p> <p>Минеральное литьё. Доступно 16 базовых цветов <i>стр. 4 (код цвета добавляется к артикулу).</i></p> <p>В комплекте: перелив <i>арт. 201.</i></p>	700	151	500	017070	
	900			017090	
 <p><b>Нижний шкаф Альфа хх с одним ящиком</b> ширина 700 и 900мм высота 328мм глубина 500мм</p> <p>Окраска корпуса и фасада - глянцевая эмаль. Доступно 16 базовых цветов, а так же любой из каталога RAL по предварительному заказу- <i>стр. 4 (код цвета добавляется к артикулу).</i></p> <p>В комплекте: Фасад, ящик полного выдвижения с доводчиком, крепёжный комплект.</p> <p>Отдельно: <i>раковина Альфа 70 и Альфа 90.</i></p>	700	328	500	012170	
	900			012190	
 <p><b>Нижний шкаф Альфа хх с двумя ящиками</b> ширина 700 900мм высота 632мм глубина 500мм</p> <p>Окраска корпуса и фасада - глянцевая эмаль. Доступно 16 базовых цветов, а так же любой из каталога RAL по предварительному заказу- <i>стр. 4 (код цвета добавляется к артикулу).</i></p> <p>В комплекте: Фасады, ящики полного выдвижения с доводчиком, крепёжный комплект.</p> <p>Отдельно: <i>раковина Альфа 70 и Альфа 90.</i></p>	700	632	500	012270	
	900			012290	
 <p><b>Нижний шкаф Альфа хх с тремя ящиками</b> ширина 700 и 900мм высота 833мм глубина 500мм</p> <p>Окраска корпуса и фасада - глянцевая эмаль. Доступно 16 базовых цветов, а так же любой из каталога RAL по предварительному заказу- <i>стр. 4 (код цвета добавляется к артикулу).</i></p> <p>В комплекте: Фасады, ящик полного выдвижения с доводчиком, две ножи, крепёжный комплект.</p> <p>Отдельно: <i>раковина Альфа 70 и Альфа 90.</i></p>	700	833	500	012370	
	900			012390	
 <p><b>Топ для полупенала Альфа хх</b> ширина 354 и 705мм высота 16мм глубина 344мм</p> <p>ДСП. Окраска - глянцевый гелькоут. Доступно 16 базовых цветов, а так же любой из каталога RAL по предварительному заказу- <i>стр. 4 (код цвета добавляется к артикулу).</i></p> <p>Идёт в комплекте с одним или двумя полупеналами Альфа. Отдельно не продаётся.</p>	354	16	344	013035	
	705			013070	

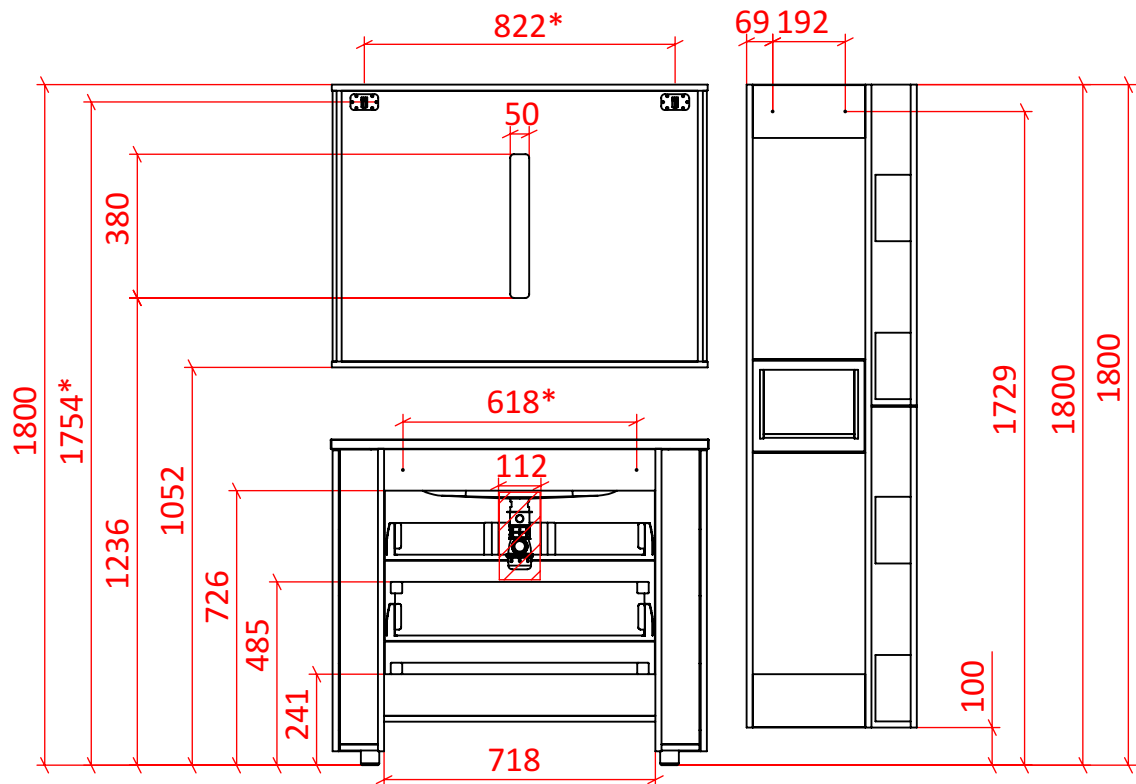
	<p><b>Пенал Альфа</b>                      ширина 352мм                      высота 1480мм                      глубина 336мм</p> <p>Окраска корпуса и фасада - глянцевая эмаль.                      Доступно 16 базовых цветов, а так же любой из каталога RAL по предварительному заказу - стр. 4 (код цвета добавляется к артикулу).</p> <p>В комплекте:                      Полки ЛДСП и стекло, фасады (петли с плавным закрыванием), крепёжный комплект.</p> <p>Дополнительно:                      съёмный мешок для белья арт. 033040</p>	ширина	высота	глубина	артикул
		352	1480	336	014035 (правый)
					014135 (левый)
	<p><b>Полупенал Альфа хх</b>                      ширина 354 и 705мм                      высота 765мм                      глубина 344мм</p> <p>Окраска корпуса и фасада - глянцевая эмаль.                      Доступно 16 базовых цветов, а так же любой из каталога RAL по предварительному заказу - стр. 4 (код цвета добавляется к артикулу).</p> <p>Конструктивные особенности позволяют смонтировать в плотную не более двух полупеналов.                      На стр.1 показан пример компоновки двух полупеналов в левом и правом исполнении.                      В этой комплектации заказывается широкий топ арт. 063070.  <b>Потребуется регулировка фасадов по ширине.</b></p> <p>В комплекте:                      Полки ЛДСП, топ арт.063035, фасад (петли с плавным закрыванием), крепёжный комплект.</p>	ширина	высота	глубина	артикул
		354	765	344	014235 (правый)
					014335 (левый)
	<p><b>Зеркало Альфа хх</b>                      ширина 680 и 800мм                      высота 833мм                      глубина 132мм</p> <p>Окраска корпуса - глянцевая эмаль.                      Доступно 16 базовых цветов, а так же любой из каталога RAL по предварительному заказу - стр. 4 (код цвета добавляется к артикулу).</p> <p>В комплекте:                      Полка закалённое стекло, встроенная подсветка, крепёжный комплект.                      Дополнительно:                      Выключатель сенсорный арт. 102.</p>	ширина	высота	глубина	артикул
		680	833	132	010070
	800	010080			

 <p><b>Выключатель сенсорный</b>                  ширина 25мм                  высота 30мм                  глубина 15мм</p> <p>корпус -хром, безконтактный,                  класс защиты IP44</p> <p>В комплекте:                  выключатель, блок коммутаций, провод.</p>	ширина	высота	глубина	артикул
	25	30	15	102

 <p><b>Съёмный мешок для белья</b>                  ширина 368мм                  высота 560мм                  глубина 275мм</p> <p>В комплекте:                  направляющие, съёмный мешок                  из синтетической ткани.</p>	ширина	высота	глубина	артикул
	368	560	275	033040

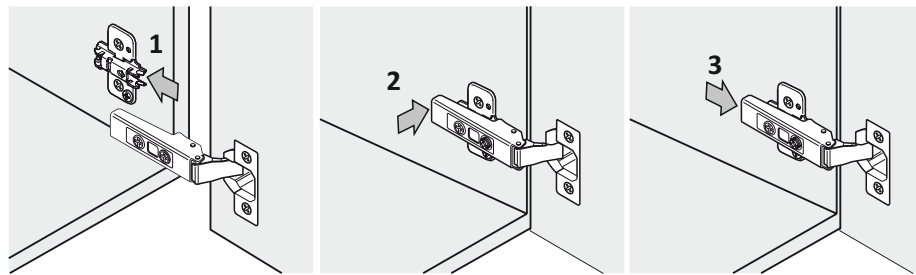
 3003	 3020	 3007	 2004	 4005	 4008	 9005	 6019	 8017	 6018	 5014	 1013	 5021	 7047	 7024	 Белый
---	---	--	---	--	---	---	---	--	---	---	---	--	---	---	--

Цвет мебели и минерального литья доступен в 16 базовых цветах по системе RAL. По индивидуальному заказу возможно подобрать другие цвета и оттенки.



Рекомендуемая зона вывода коммуникаций заштрихована на чертеже. Расстояния от стены до задней стенки ящиков 37мм.

Размеры отмеченные \* рекомендованы для разметки крепёжных элементов и могут быть изменены производителем.



установка

снятие

**Снятие и установка фасадов на мебельных петлях**

Установка и снятие мебельных фасадов не представляет сложности и не требует инструмента.

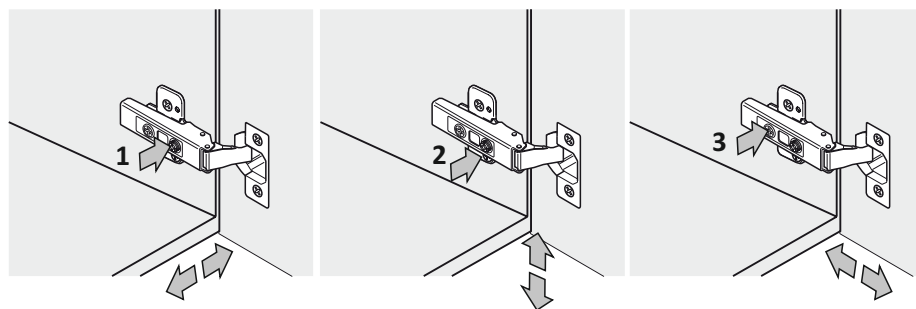
**Установка фасада:**

- 1.Надвиньте петлю на планку до зацепления.
- 2.Нажмите на корпус до щелчка (стрелка 2 на схеме).

**Снятие фасада:**

- 1.Нажмите защёлку в задней части петли(стрелка 3 на схеме)
- Вы почувствуете что петля и планка расцепились и можете снять фасад.

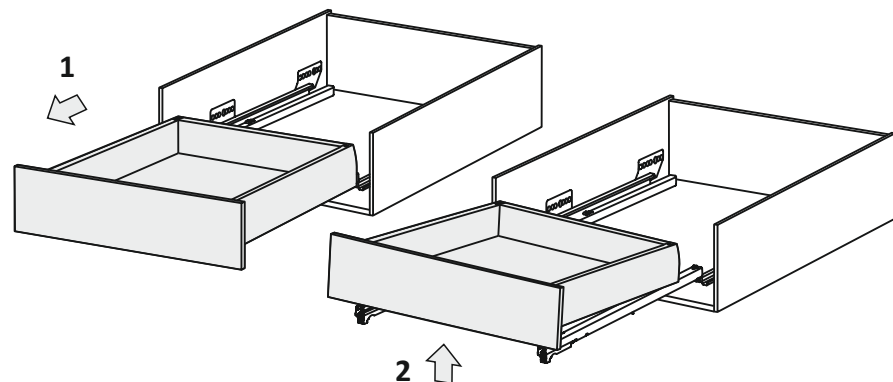
Некоторые фасады имеют значительный вес и размеры. Вам, возможно, будет удобней работать с помощником.



**Регулировка мебельных фасадов**

После установки шкафов может понадобиться регулировка фасадов с помощью крестовой отвёртки.

1. Регулировка фасада по горизонтали.
2. Регулировка фасада по вертикали.
3. Регулировка прилегания фасада к шкафу.

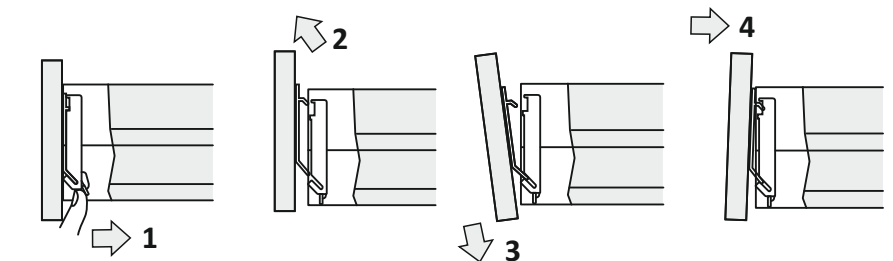


**Снятие ящика на скрытых направляющих**

Снятие, установка и регулировка ящика не требует инструмента и не вызывает затруднений.

**Снятие ящика:**

- 1.Выдвините ящик вперёд до конца.
- 2.Снимите ящик немного вперёд и вверх.

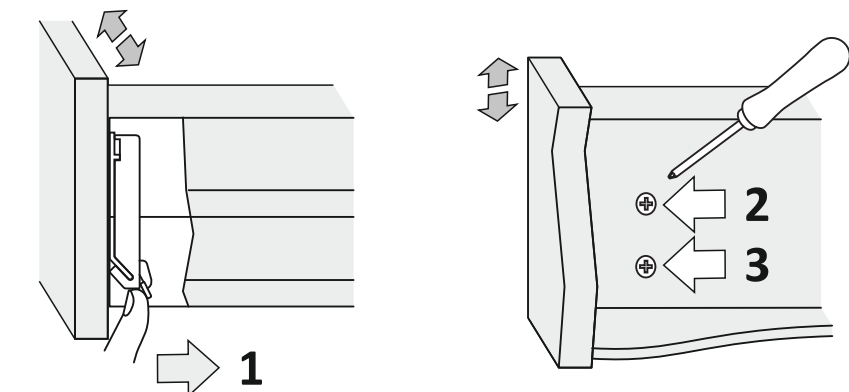


**Снятие фасада**

- 1.Отогните язычки.
- 2.Снимите фасад немного вперёд и вверх.

**Установка фасада**

- 3.Установите фасад так что бы замочки вошли в зацепление.
4. Защёлкните фасад.



**Регулировка фасада по ширине**

- 1.Отогните язычки. Приподнимите фасад и отрегулируйте его по ширине.

**Регулировка фасада по высоте**

- 2.Ослабте верхний винт.
3. Отрегулируйте нижним винтом фасад по высоте. Затяните верхний винт.