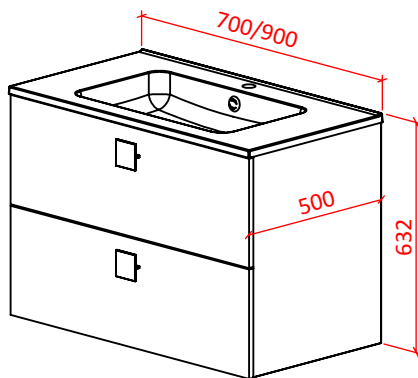
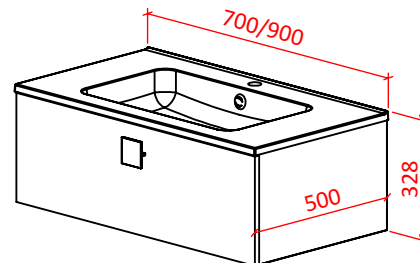


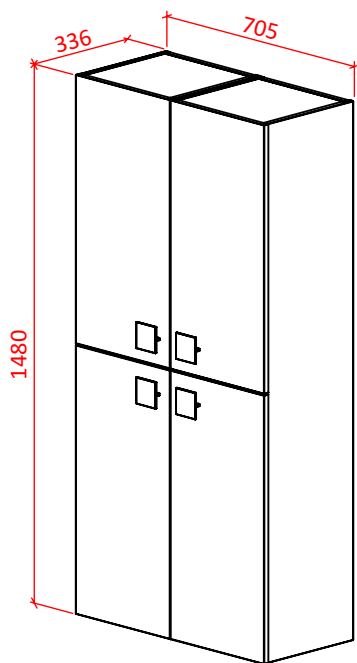
нижний шкаф с тремя ящиком
700 и 900



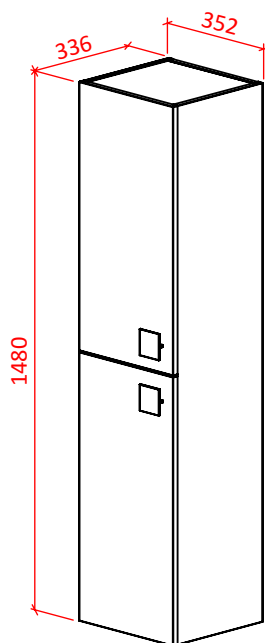
нижний шкаф с двумя ящиком
700 и 900



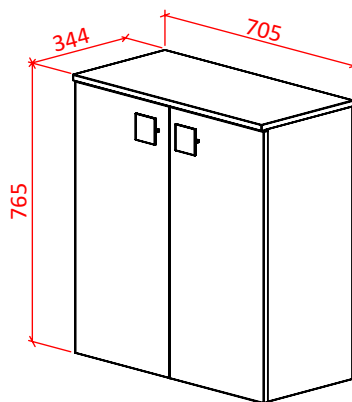
нижний шкаф с одним ящиком
700 и 900



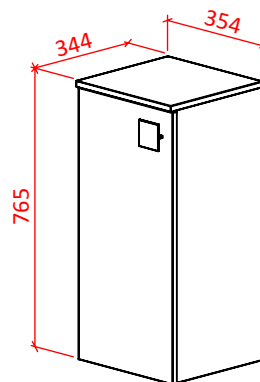
вариант компоновки
правого и левого пенала



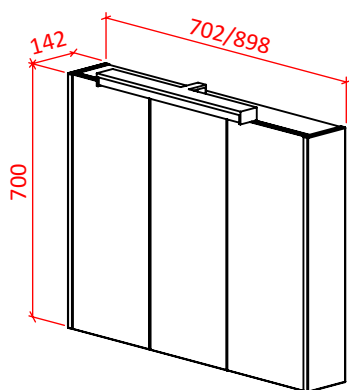
пенал 352



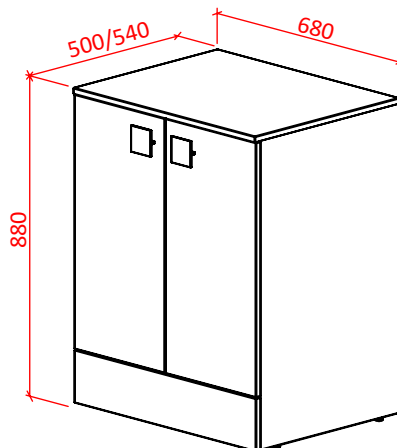
вариант компоновки
правого и левого полупенала
с широким топом



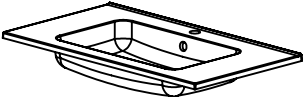
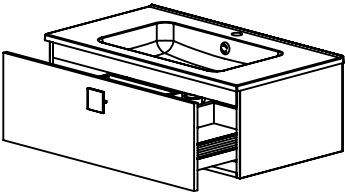
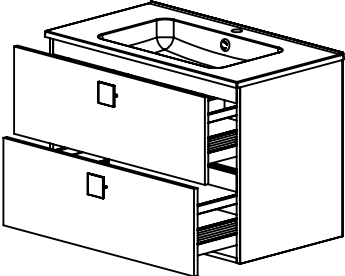
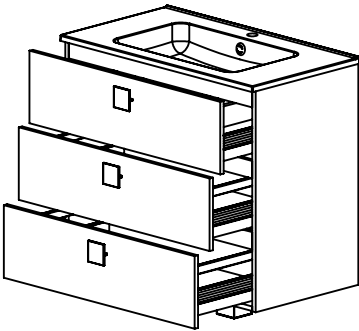

полупенал 354

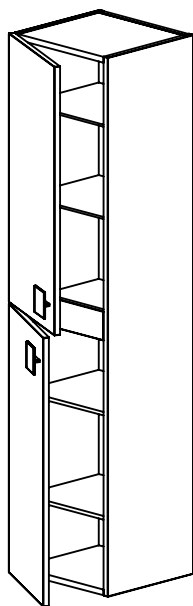


зеркальный шкаф
700 и 900



шкаф под стиральную машину
500 и 540

 <p>Раковина Альфа хх ширина 700 и 900мм высота 151мм глубина 500мм</p> <p>Минеральное литьё. Доступно 16 базовых цветов <i>стр. 5 (код цвета добавляется к артикулу).</i></p> <p>В комплекте: перелив <i>арт. 201.</i></p>	ширина	высота	глубина	артикул
	700	151	500	017070
	900			017090
 <p>Нижний шкаф Сити хх с одним ящиком ширина 700 и 900мм высота 328мм глубина 500мм</p> <p>Окраска корпуса и фасада - глянцевая эмаль. Доступно 16 базовых цветов, а так же любой из каталога RAL по предварительному заказу- <i>стр. 5 (код цвета добавляется к артикулу).</i></p> <p>В комплекте: Фасад, ящик полного выдвижения с доводчиком, <i>ручка арт. 311</i>, крепёжный комплект.</p> <p>Отдельно: <i>раковина Льфа 700 или Альфа 900.</i></p>	ширина	высота	глубина	артикул
	700	328	500	062170
	900			062190
 <p>Нижний шкаф Сити хх с двумя ящиками ширина 700 и 900мм высота 632мм глубина 500мм</p> <p>Окраска корпуса и фасада - глянцевая эмаль. Доступно 16 базовых цветов, а так же любой из каталога RAL по предварительному заказу- <i>стр. 5 (код цвета добавляется к артикулу).</i></p> <p>В комплекте: Фасады, ящики полного выдвижения с доводчиком, <i>ручка арт. 311</i>, крепёжный комплект.</p> <p>Отдельно: <i>раковина Льфа 700 или Альфа 900.</i></p>	ширина	высота	глубина	артикул
	700	632	500	062270
	900			062290
 <p>Нижний шкаф Сити хх с тремя ящиками ширина 700 и 900мм высота 833мм глубина 500мм</p> <p>Окраска корпуса и фасада - глянцевая эмаль. Доступно 16 базовых цветов, а так же любой из каталога RAL по предварительному заказу- <i>стр. 5 (код цвета добавляется к артикулу).</i></p> <p>В комплекте: Фасады, ящик полного выдвижения с доводчиком, <i>ручка арт. 311</i>, две ножки, крепёжный комплект.</p> <p>Отдельно: <i>раковина Льфа 700 или Альфа 900.</i></p>	ширина	высота	глубина	артикул
	700	833	500	062370
	900			062390
 <p>Топ для полупенала Сити хх ширина 354 и 705мм высота 16мм глубина 344мм</p> <p>ДСП. Окраска - глянцевый гелькоут. Доступно 16 базовых цветов, а так же любой из каталога RAL по предварительному заказу- <i>стр. 5 (код цвета добавляется к артикулу).</i></p> <p>Идёт в комплекте с одним или двумя полупеналами Сити. Отдельно не продаётся.</p>	ширина	высота	глубина	артикул
	354	16	344	063035
	705			063070



Пенал Сити
 ширина 352мм
 высота 1480мм
 глубина 336мм

Окраска корпуса и фасада - глянцевая эмаль.
 Доступно 16 базовых цветов, а так же любой из каталога RAL по предварительному заказу - стр. 5 (код цвета добавляется к артикулу).

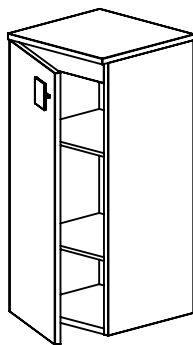
Конструктивные особенности позволяют смонтировать в плотную не более двух пеналов.
 На стр.1 показан пример компоновки двух пеналов в левом и правом исполнении.

Потребуется регулировка фасадов по ширине.

В комплекте:
 Полки ЛДСП и стекло, фасады (петли с плавным закрыванием), ручки арт. 311, крепёжный комплект.

Дополнительно:
 съёмный мешок для белья арт. 033040

ширина	высота	глубина	артикул
352	1480	336	064035 (правый)
			064135 (левый)



Полупенал Сити
 ширина 354мм
 высота 765мм
 глубина 344мм

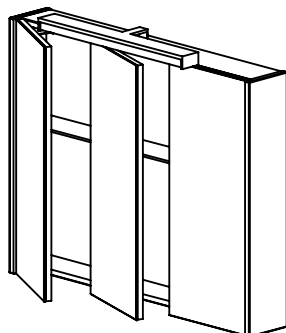
Окраска корпуса и фасада - глянцевая эмаль.
 Доступно 16 базовых цветов, а так же любой из каталога RAL по предварительному заказу - стр. 5 (код цвета добавляется к артикулу).

Конструктивные особенности позволяют смонтировать в плотную не более двух полупеналов.
 На стр.1 показан пример компоновки двух полупеналов в левом и правом исполнении.
 В этой комплектации заказывается широкий топ арт. 063070.

Потребуется регулировка фасадов по ширине.

В комплекте:
 Полки ЛДСП, топ арт.063035, фасад (петли с плавным закрыванием), ручка арт. 311, крепёжный комплект.

ширина	высота	глубина	артикул
354	765	344	064235 (правый)
			064335 (левый)



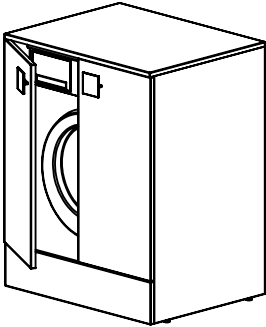
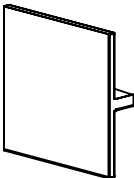
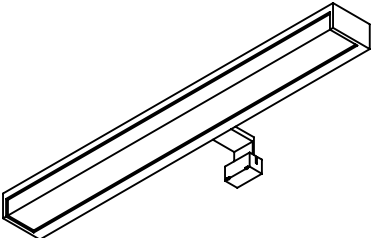
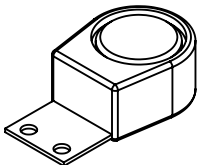
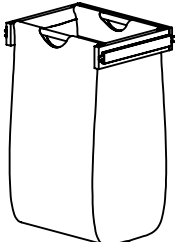
Зеркальный шкаф Сити хх
 ширина 702 и 898мм
 высота 700мм
 глубина 142мм

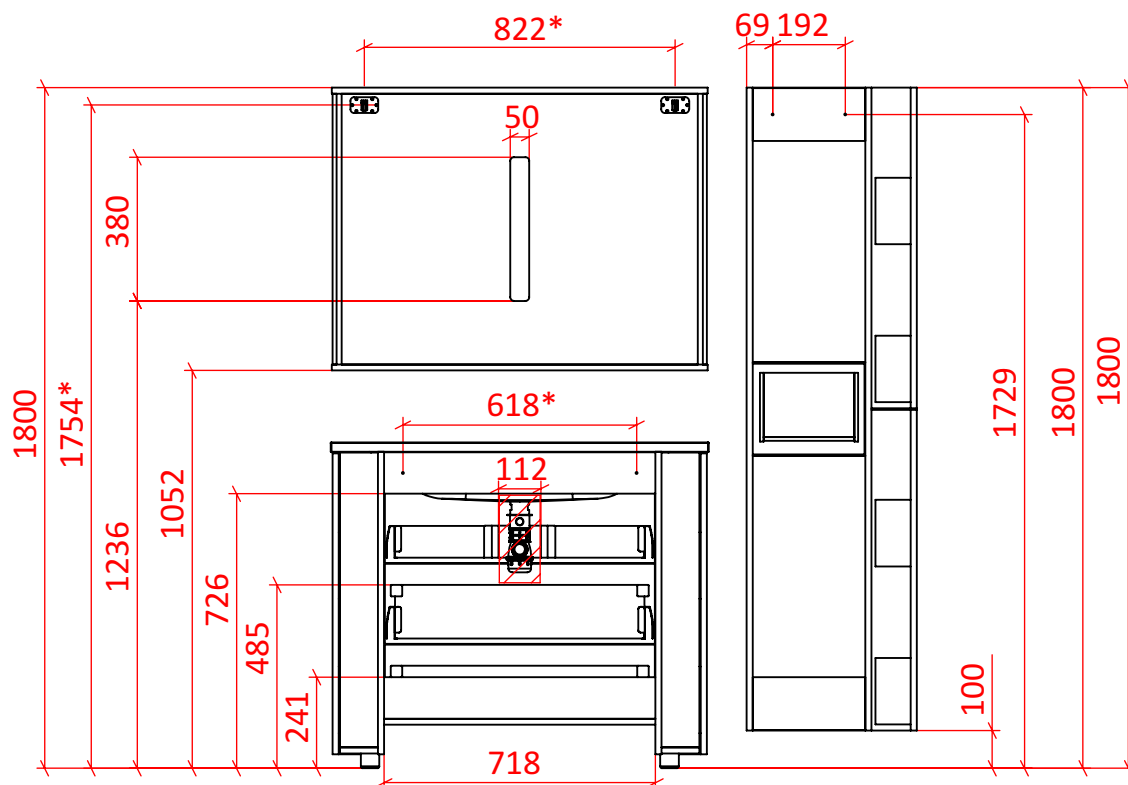
Окраска корпуса - глянцевая эмаль.
 Доступно 16 базовых цветов, а так же любой из каталога RAL по предварительному заказу - стр. 5 (код цвета добавляется к артикулу).

В комплекте:
 Полки стекло, зеркальные фасады (петли с плавным закрыванием), светильник арт. 106, крепёжный комплект.

Дополнительно:
 Выключатель сенсорный арт. 102.

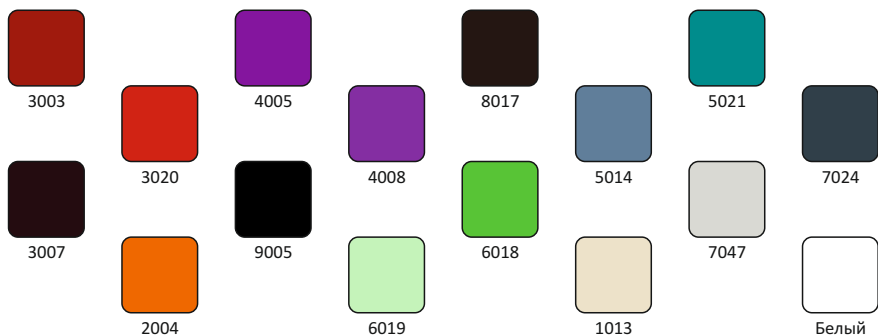
ширина	высота	глубина	артикул
702	700	142	061070
898			061090

 <p>Шкаф под стиральную машину Сити хх ширина 680мм высота 880мм глубина 500 и 540мм Подходит для стиральных машин глубиной 440 и 480мм</p> <p>Окраска корпуса и фасада -глянцевая эмаль. Доступно 16 базовых цветов, а так же любой из каталога RAL по предварительному заказу-стр. 5 (код цвета добавляется к артикулу).</p> <p>В комплекте: нижняя панель на защёлках, фасады (петли с плавным закрыванием), ручки арт. 311, крепёжный комплект.</p>	ширина	высота	глубина	артикул
	680	880	500	064050
			540	064054
 <p>Ручка Сити ширина 72мм высота 72мм глубина 16мм</p> <p>Полированный хром.</p>	ширина	высота	глубина	артикул
	72	72	16	311
 <p>Светильник CARLA S3 ширина 583мм высота 50мм глубина 125мм</p> <p>корпус -хром, цвет свечения -дневной, класс защиты IP44</p> <p>В комплекте: провод, блок питания.</p> <p>Отдельно: выключатель арт.102</p>	ширина	высота	глубина	артикул
	583	50	125	106
 <p>Выключатель сенсорный ширина 25мм высота 30мм глубина 15мм</p> <p>корпус -хром, безконтактный, класс защиты IP44</p> <p>В комплекте: выключатель, блок коммутаций, провод.</p>	ширина	высота	глубина	артикул
	25	30	15	102
 <p>Съёмный мешок для белья ширина 368мм высота 560мм глубина 275мм</p> <p>В комплекте: направляющие, съёмный мешок из синтетической ткани.</p>	ширина	высота	глубина	артикул
	368	560	275	033040

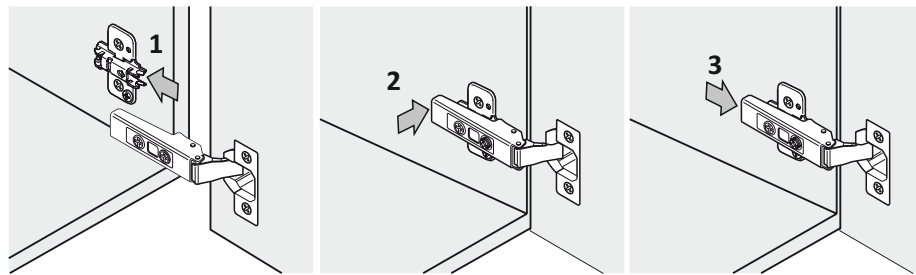


Рекомендуемая зона вывода коммуникаций заштрихована на чертеже. Расстояния от стены до задней стенки ящиков 37мм.

Размеры отмеченные * рекомендованы для разметки крепёжных элементов и могут быть изменены производителем.



Цвет мебели и минерального литья доступен в 16 базовых цветах по системе RAL. По индивидуальному заказу возможно подобрать другие цвета и оттенки.



установка

снятие

Снятие и установка фасадов на мебельных петлях

Установка и снятие мебельных фасадов не представляет сложности и не требует инструмента.

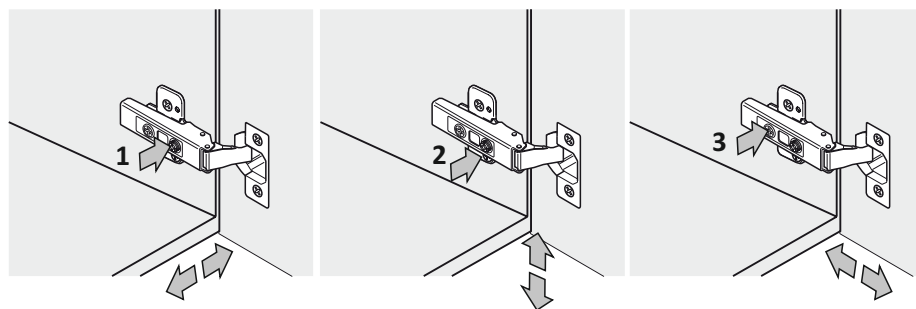
Установка фасада:

- 1.Надвиньте петлю на планку до зацепления.
- 2.Нажмите на корпус до щелчка (стрелка 2 на схеме).

Снятие фасада:

- 1.Нажмите защёлку в задней части петли(стрелка 3 на схеме)
- Вы почувствуете что петля и планка расцепились и можете снять фасад.

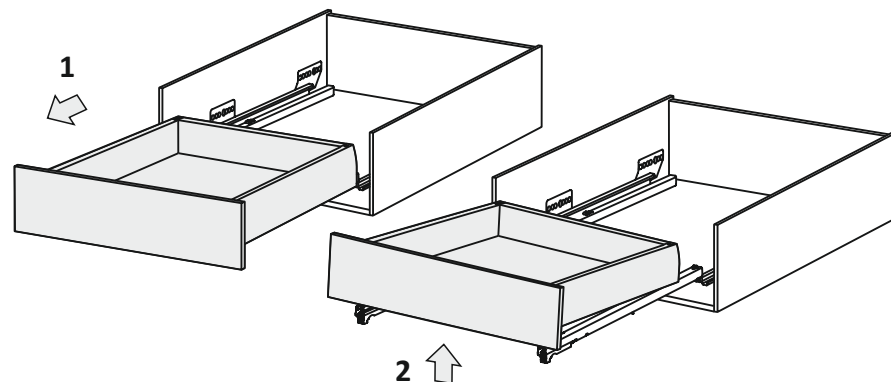
Некоторые фасады имеют значительный вес и размеры. Вам, возможно, будет удобней работать с помощником.



Регулировка мебельных фасадов

После установки шкафов может понадобиться регулировка фасадов с помощью крестовой отвёртки.

1. Регулировка фасада по горизонтали.
2. Регулировка фасада по вертикали.
3. Регулировка прилегания фасада к шкафу.

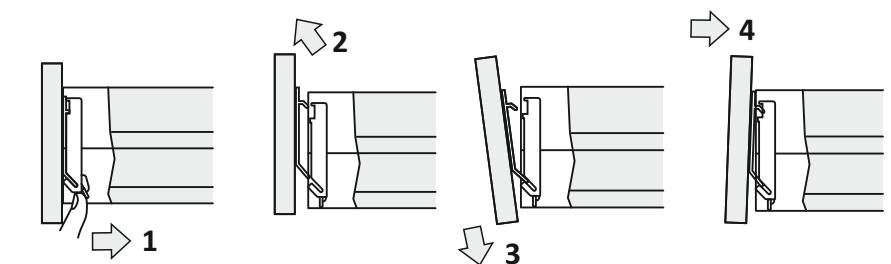


Снятие ящика на скрытых направляющих

Снятие, установка и регулировка ящика не требует инструмента и не вызывает затруднений.

Снятие ящика:

- 1.Выдвините ящик вперёд до конца.
- 2.Снимите ящик немного вперёд и вверх.

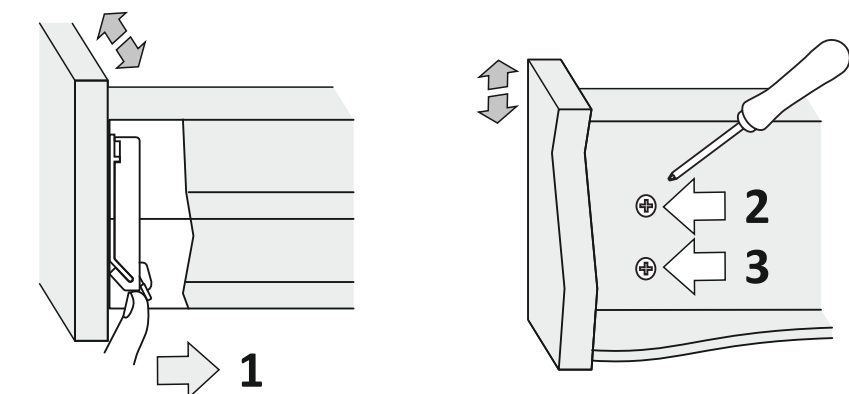


Снятие фасада

- 1.Отогните язычки.
- 2.Снимите фасад немного вперёд и вверх.

Установка фасада

- 3.Установите фасад так что бы замочки вошли в зацепление.
4. Защёлкните фасад.



Регулировка фасада по ширине

- 1.Отогните язычки. Приподнимите фасад и отрегулируйте его по ширине.

Регулировка фасада по высоте

- 2.Ослабте верхний винт.
3. Отрегулируйте нижним винтом фасад по высоте. Затяните верхний винт.