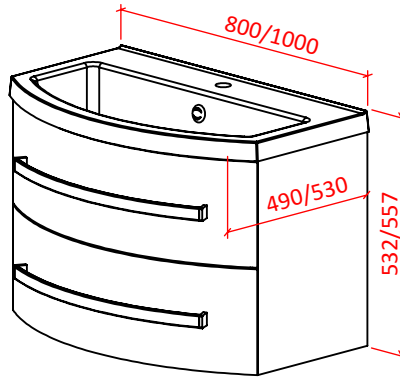
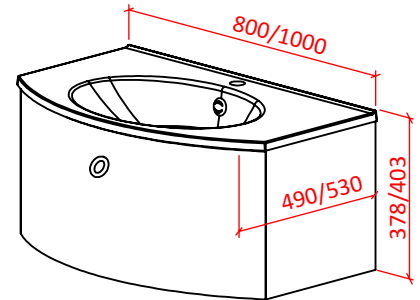


нижний шкаф с тремя ящиком  
800 и 1000

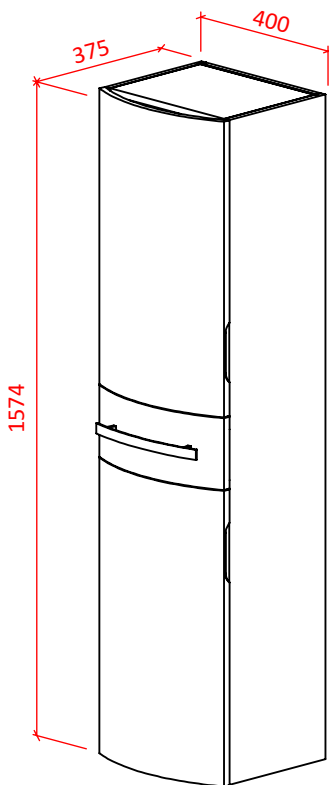


нижний шкаф с двумя ящиком  
800 и 1000

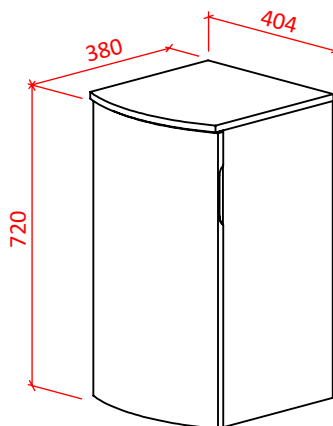


нижний шкаф с одним ящиком  
800 и 1000

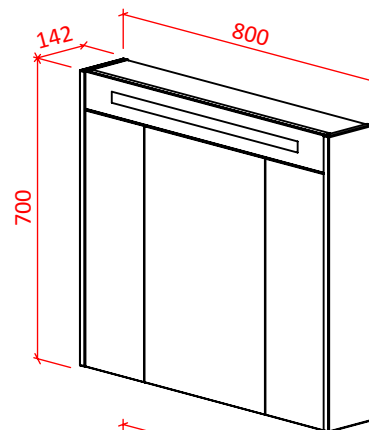
Нижние шкафы можно заказывать с раковиной Аврора или Венеция.  
Высота бортика Авроры 24мм, Венеции 49мм.



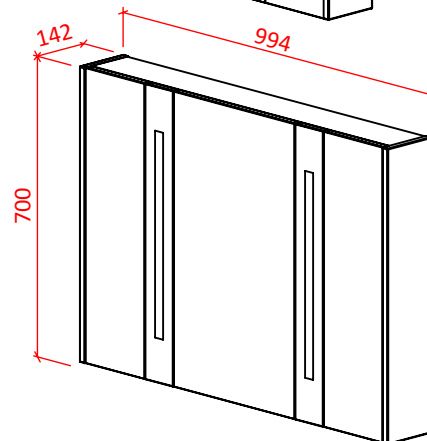
пенал 400



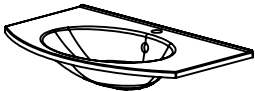
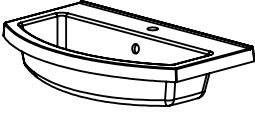
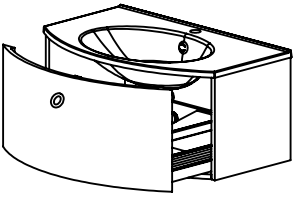
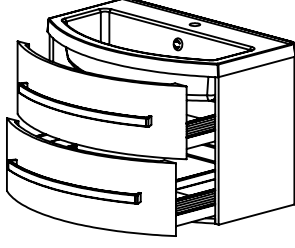
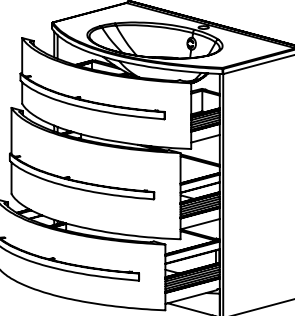
полупенал 400

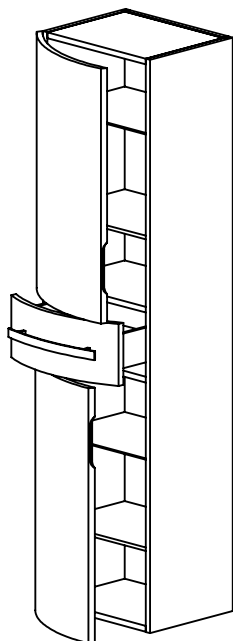


зеркальный шкаф  
800



зеркальный шкаф  
1000

 <p><b>Раковина Аврора хх</b> ширина 800 и 1000мм высота 164мм глубина 490 и 530мм</p> <p>Минеральное литьё. Доступно 16 базовых цветов <i>стр. 5 (код цвета добавляется к артикулу).</i></p> <p>В комплекте: перелив <i>арт. 201.</i></p>	ширина	высота	глубина	артикул
	800	164	490	107080
	1000		530	107010
 <p><b>Раковина Венеция хх</b> ширина 800 и 1000мм высота 179мм глубина 490 и 530мм</p> <p>Минеральное литьё. Доступно 16 базовых цветов <i>стр. 5 (код цвета добавляется к артикулу).</i></p> <p>В комплекте: перелив <i>арт. 201.</i></p>	ширина	высота	глубина	артикул
	800	179	490	047080
	1000		530	047010
 <p><b>Нижний шкаф Венеция хх с одним ящиком</b> ширина 800 и 1000мм высота 378/403мм глубина 490 и 530мм</p> <p>Окраска корпуса и фасада - глянцевая эмаль. Доступно 16 базовых цветов, а так же любой из каталога RAL по предварительному заказу- <i>стр. 5 (код цвета добавляется к артикулу).</i></p> <p>В комплекте: Фасад, ящик полного выдвижения с доводчиком, крепёжный комплект.</p> <p>Отдельно: <i>ручка арт. 304, 306, 307, 309, 310.</i> <i>раковина Аврора, Венеция.</i></p>	ширина	высота	глубина	артикул
	800	378/403	490	042180
	1000		530	042110
 <p><b>Нижний шкаф Венеция хх с двумя ящиками</b> ширина 800 и 1000мм высота 532/557мм глубина 481 и 521мм</p> <p>Окраска корпуса и фасада - глянцевая эмаль. Доступно 16 базовых цветов, а так же любой из каталога RAL по предварительному заказу- <i>стр. 5 (код цвета добавляется к артикулу).</i></p> <p>В комплекте: Фасады, ящики полного выдвижения с доводчиками, крепёжный комплект.</p> <p>Отдельно: <i>ручка арт. 304, 306, 307, 309, 310.</i> <i>раковина Аврора, Венеция.</i></p>	ширина	высота	глубина	артикул
	800	532/557	490	042280
	1000		530	042210
 <p><b>Нижний шкаф Венеция хх с тремя ящиками</b> ширина 800 и 1000мм высота 887/912мм глубина 481 и 521мм</p> <p>Окраска корпуса и фасада - глянцевая эмаль. Доступно 16 базовых цветов, а так же любой из каталога RAL по предварительному заказу- <i>стр. 5 (код цвета добавляется к артикулу).</i></p> <p>В комплекте: Фасады, ящики полного выдвижения с доводчиками, регулируемые ножки, крепёжный комплект.</p> <p>Отдельно: <i>ручка арт. 304, 306, 307, 309, 310.</i> <i>раковина Аврора, Венеция.</i></p>	ширина	высота	глубина	артикул
	800	887/912	490	042380
	1000		530	042310



**Пенал Венеция**

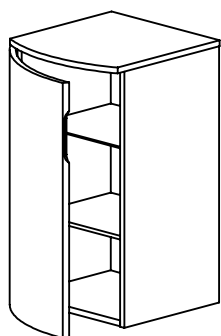
ширина 400мм  
высота 1574мм  
глубина 375мм

Окраска корпуса и фасада - глянцевая эмаль.  
Доступно 16 базовых цветов, а так же любой из каталога RAL по предварительному заказу-стр. 5 (код цвета добавляется к артикулу).

В комплекте:  
Полки ЛДСП и стекло, фасады (петли с плавным закрыванием), ящик, крепёжный комплект.

Отдельно:  
ручка арт. 304, 305, 308.  
Съёмный мешок для белья арт. 033040

ширина	высота	глубина	артикул
400	1574	375	044040 (правый)
			044140 (левый)



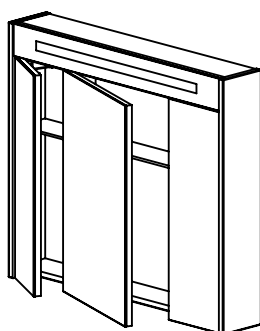
**Полупенал Венеция**

ширина 404мм  
высота 720мм  
глубина 380мм

Окраска корпуса и фасада - глянцевая эмаль.  
Доступно 16 базовых цветов, а так же любой из каталога RAL по предварительному заказу-стр. 5 (код цвета добавляется к артикулу).

В комплекте:  
Полки ЛДСП и стекло, фасады (петли с плавным закрыванием), крепёжный комплект.

ширина	высота	глубина	артикул
404	720	380	044340 (правый)
			044440 (левый)



**Зеркальный шкаф Венеция 80**

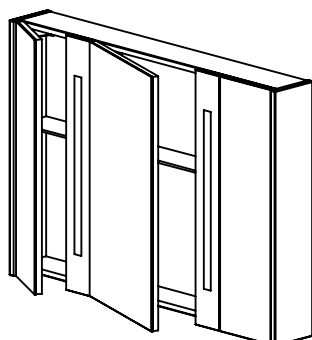
ширина 804мм  
высота 700мм  
глубина 142мм

Окраска корпуса - глянцевая эмаль.  
Доступно 16 базовых цветов, а так же любой из каталога RAL по предварительному заказу-стр. 5 (код цвета добавляется к артикулу).

В комплекте:  
Полки стекло, зеркальные фасады (петли с плавным закрыванием), встроенный светильник, крепёжный комплект.

Дополнительно:  
Выключатель сенсорный арт. 102.

ширина	высота	глубина	артикул
804	700	142	041080



**Зеркальный шкаф Венеция 10**

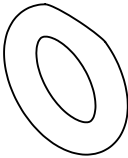

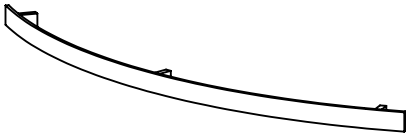
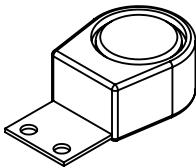
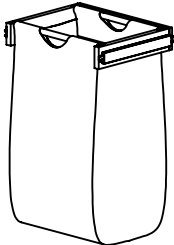
ширина 994мм  
высота 700мм  
глубина 142мм

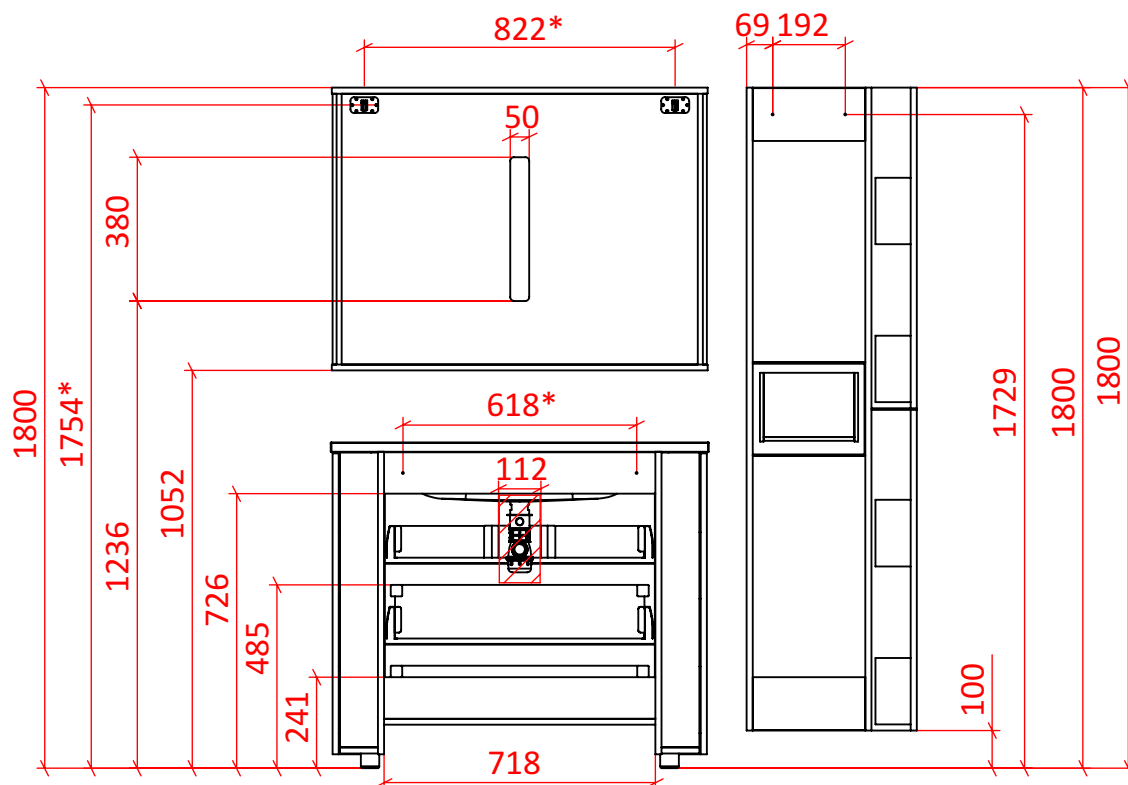
Окраска корпуса - глянцевая эмаль.  
Доступно 16 базовых цветов, а так же любой из каталога RAL по предварительному заказу-стр. 5 (код цвета добавляется к артикулу).

В комплекте:  
Полки стекло, зеркальные фасады (петли с плавным закрыванием), встроенный светильник, крепёжный комплект.

Дополнительно:  
Выключатель сенсорный арт. 102.

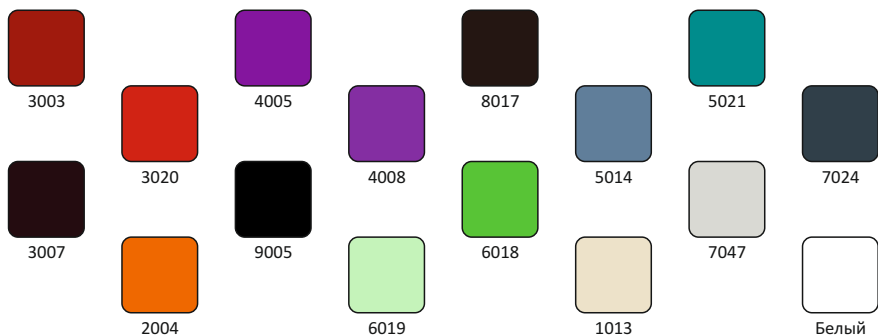
ширина	высота	глубина	артикул
994	700	142	041180

 <p><b>Ручка Венеция 1</b> ширина 50мм высота 50мм глубина 40мм</p> <p>Полированный хром.</p>	<p>ширина</p> <p>50</p>	<p>высота</p> <p>50</p>	<p>глубина</p> <p>30</p>	<p>артикул</p> <p>304</p>
 <p><b>Ручка Венеция 2 ХХХ</b> ширина 320, 610 и 810мм высота 30мм глубина 30мм</p> <p>Матовый алюминий.</p>	<p>ширина</p> <p>320</p>	<p>высота</p> <p>30</p>	<p>глубина</p> <p>30</p>	<p>артикул</p> <p>305</p>
	<p>610</p>			<p>306</p>
	<p>810</p>			<p>307</p>
 <p><b>Ручка Венеция 3 ХХХ</b> ширина 320, 670 и 870мм высота 24мм глубина 28мм</p> <p>Полированный хром.</p>	<p>ширина</p> <p>320</p>	<p>высота</p> <p>24</p>	<p>глубина</p> <p>28</p>	<p>артикул</p> <p>308</p>
	<p>670</p>			<p>309</p>
	<p>870</p>			<p>310</p>
 <p><b>Выключатель сенсорный</b> ширина 25мм высота 30мм глубина 15мм</p> <p>корпус - хром, бесконтактный, класс защиты IP44</p> <p>В комплекте: выключатель, блок коммутаций, провод.</p>	<p>ширина</p> <p>25</p>	<p>высота</p> <p>30</p>	<p>глубина</p> <p>15</p>	<p>артикул</p> <p>102</p>
 <p><b>Съёмный мешок для белья</b> ширина 368мм высота 560мм глубина 275мм</p> <p>В комплекте: направляющие, съёмный мешок из синтетической ткани.</p>	<p>ширина</p> <p>368</p>	<p>высота</p> <p>560</p>	<p>глубина</p> <p>275</p>	<p>артикул</p> <p>033040</p>

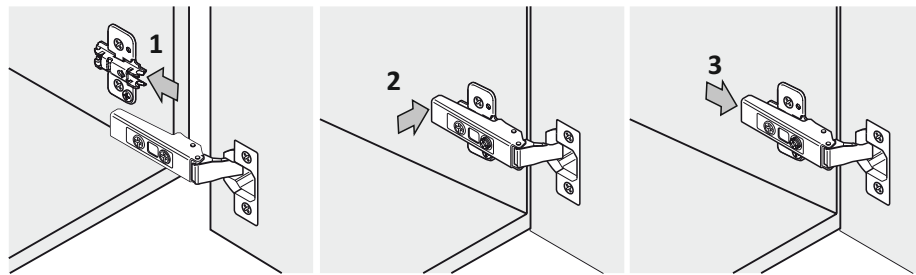


Рекомендуемая зона вывода коммуникаций заштрихована на чертеже. Расстояния от стены до задней стенки ящиков 37мм.

Размеры отмеченные \* рекомендованы для разметки крепёжных элементов и могут быть изменены производителем.



Цвет мебели и минерального литья доступен в 16 базовых цветах по системе RAL. По индивидуальному заказу возможно подобрать другие цвета и оттенки.



установка

снятие

**Снятие и установка фасадов на мебельных петлях**

Установка и снятие мебельных фасадов не представляет сложности и не требует инструмента.

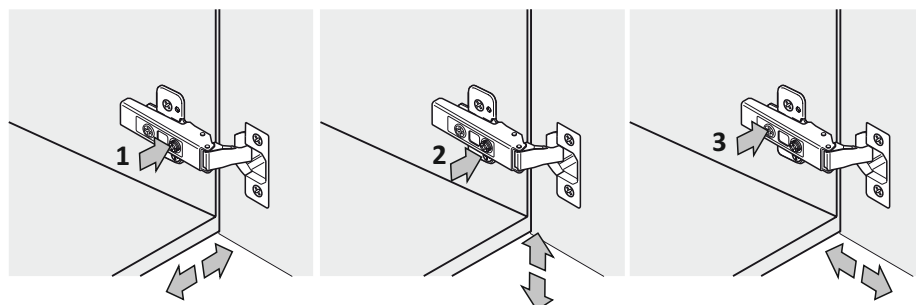
**Установка фасада:**

- 1.Надвиньте петлю на планку до зацепления.
- 2.Нажмите на корпус до щелчка (стрелка 2 на схеме).

**Снятие фасада:**

- 1.Нажмите защёлку в задней части петли(стрелка 3 на схеме)
- Вы почувствуете что петля и планка расцепились и можете снять фасад.

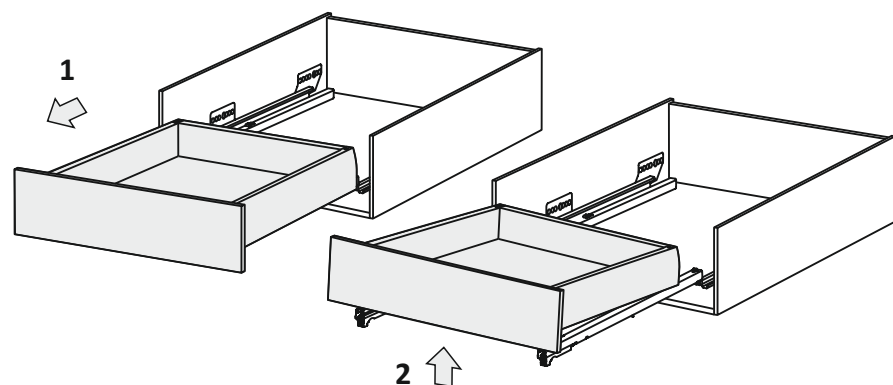
Некоторые фасады имеют значительный вес и размеры. Вам, возможно, будет удобней работать с помощником.



**Регулировка мебельных фасадов**

После установки шкафов может понадобиться регулировка фасадов с помощью крестовой отвёртки.

1. Регулировка фасада по горизонтали.
2. Регулировка фасада по вертикали.
3. Регулировка прилегания фасада к шкафу.

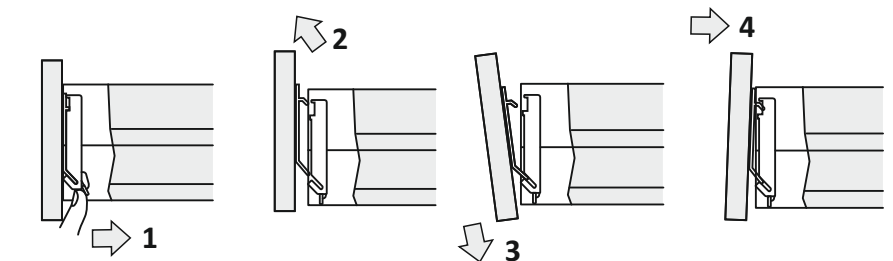


**Снятие ящика на скрытых направляющих**

Снятие, установка и регулировка ящика не требует инструмента и не вызывает затруднений.

**Снятие ящика:**

- 1.Выдвините ящик вперёд до конца.
- 2.Снимите ящик немного вперёд и вверх.

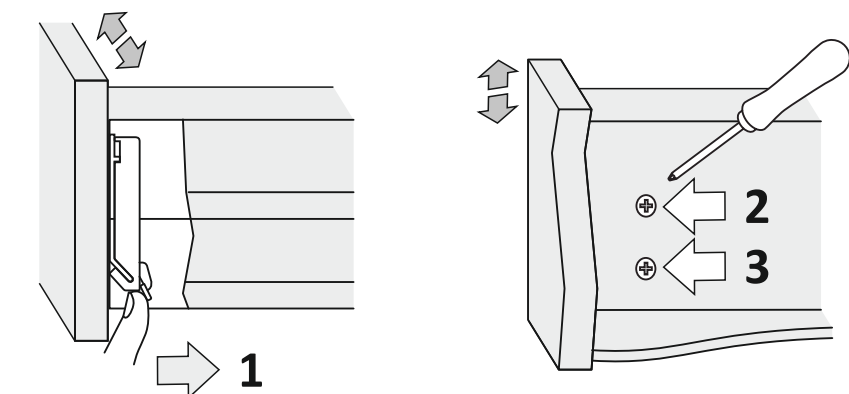


**Снятие фасада**

- 1.Отогните язычки.
- 2.Снимите фасад немного вперёд и вверх.

**Установка фасада**

- 3.Установите фасад так что бы замочки вошли в зацепление.
4. Защёлкните фасад.



**Регулировка фасада по ширине**

- 1.Отогните язычки. Приподнимите фасад и отрегулируйте его по ширине.

**Регулировка фасада по высоте**

- 2.Ослабте верхний винт.
3. Отрегулируйте нижним винтом фасад по высоте. Затяните верхний винт.