



Genuine products



# Timo PURO

Ohjekirja

Instruction

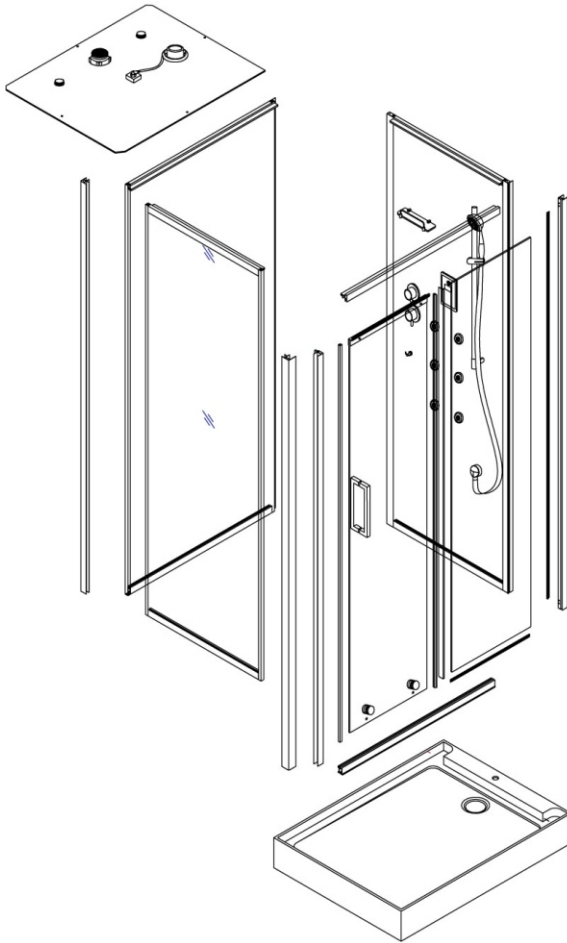
Инструкция



- 1) Suihkulokeron ulkonäön tilan valvonta
- 2) Ainesosien kuvaus
- 3) Asennuskaava
- 4) Käyttöohjeet
- 5) Huomautukset ja huolto

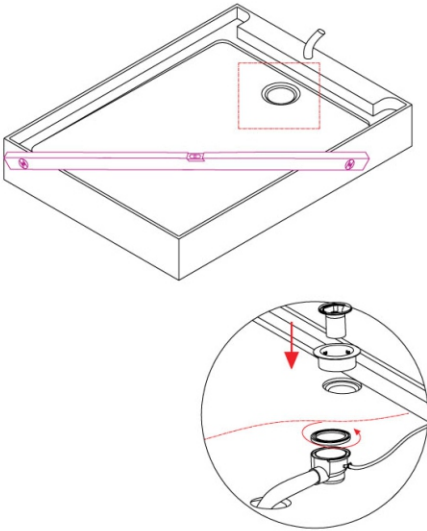
*Kiitämme Teitä siitä, että olette valinneet meidän suihkukaappia ja toivomme, että mielellään käytätte tuotteitamme ja palveluitamme. Pyydämme lukea nämä kaikki ohjeet huolellisesti läpi ennen kuin asetat suihkukaappi paikalleen.*

- 1) Ennen asennusta mahdollisista vioista on ilmoitettava myyjälle.
- 2) Ennen asennusta otetaan vastaan viika koskevan valituksen.

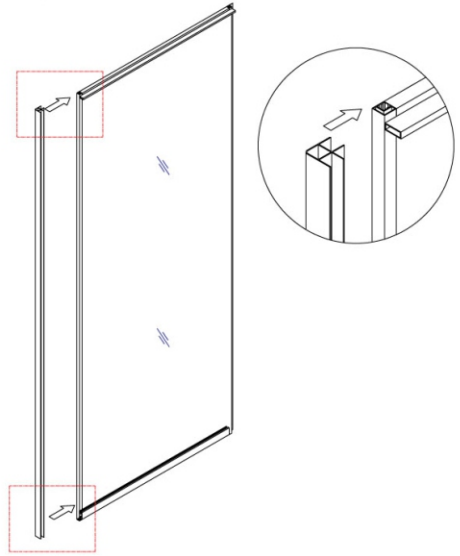


				<p>S01 8X</p>	<p>S02 8X</p>	<p>S03 9X</p>
<p>S04 2X</p>	<p>S05 1X</p>	<p>S06 2X</p>	<p>S07 2X</p>	<p>S08 1X</p>	<p>S09 1X</p>	<p>S10 3X</p>

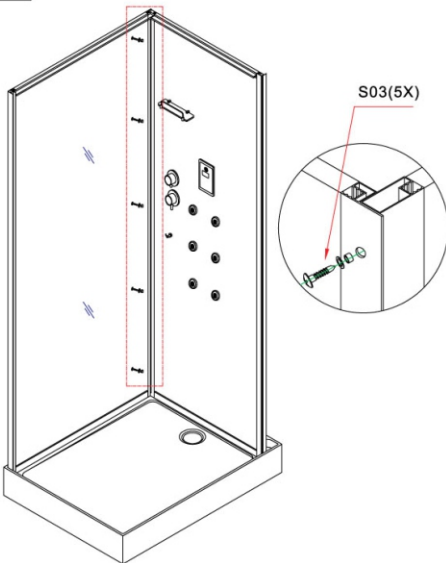
**1**



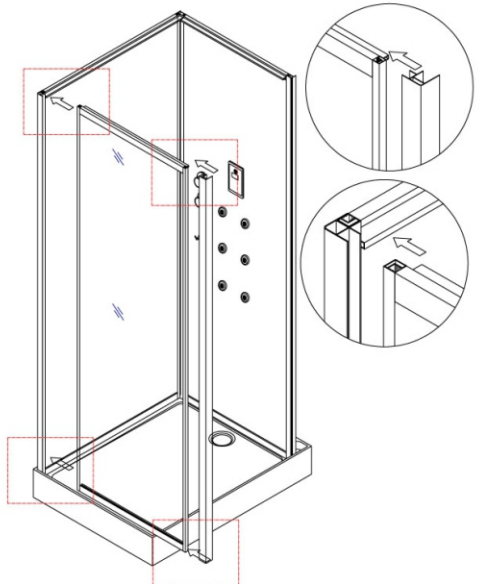
**2**



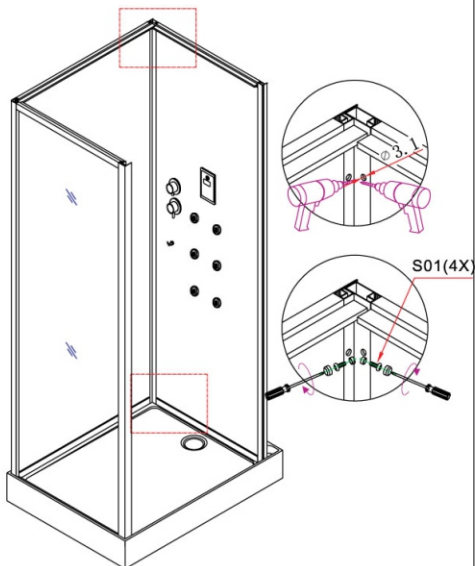
**3**



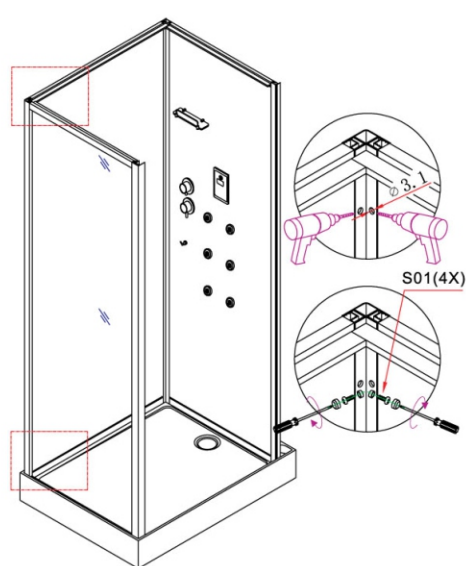
**4**



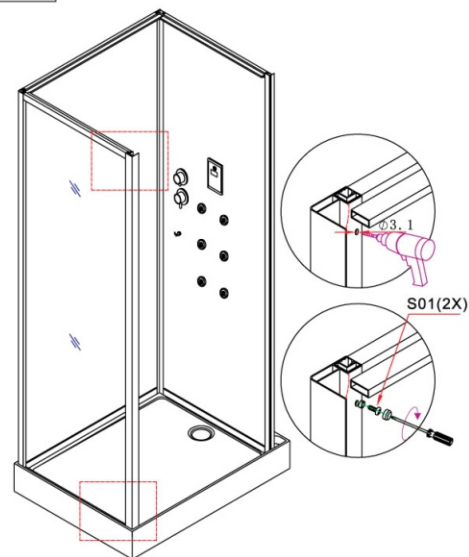
**5**



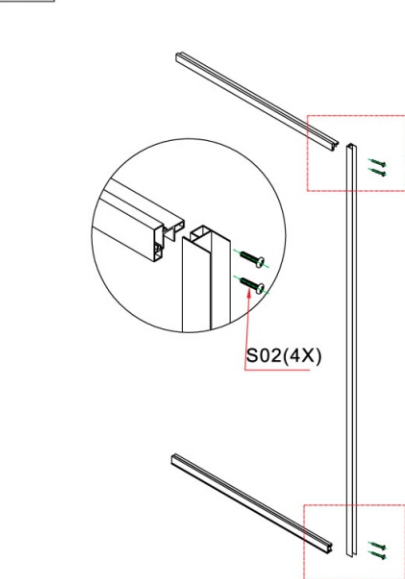
**6**



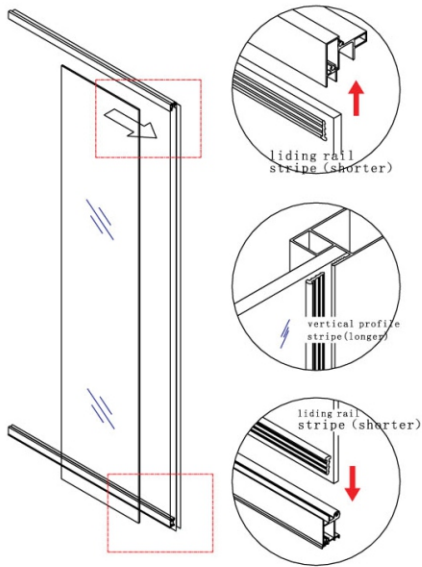
**7**



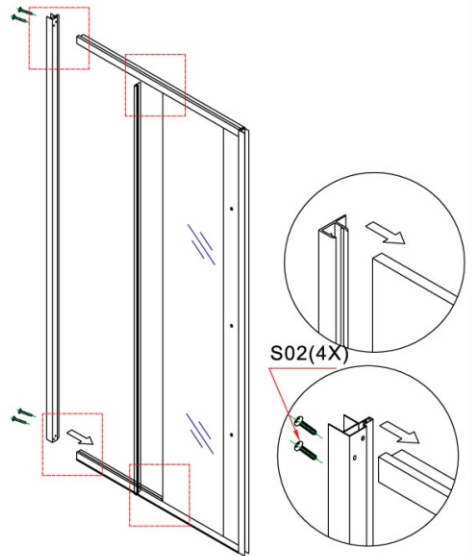
**8**



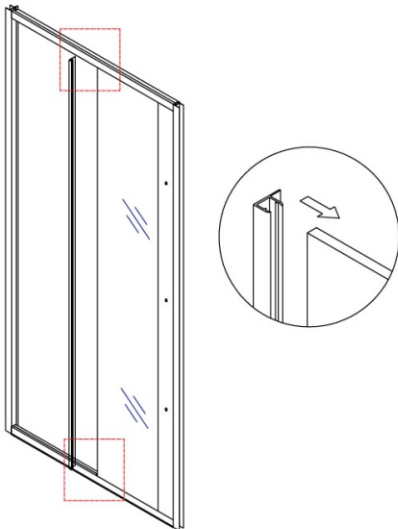
9



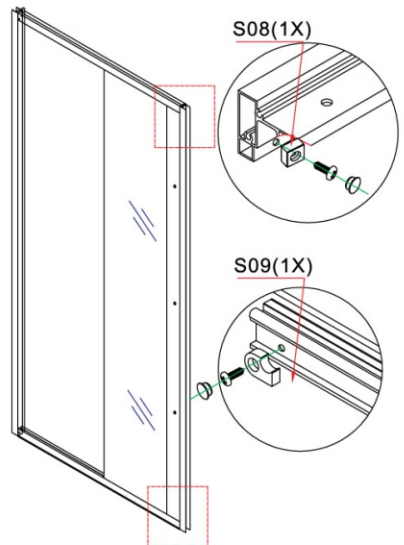
10



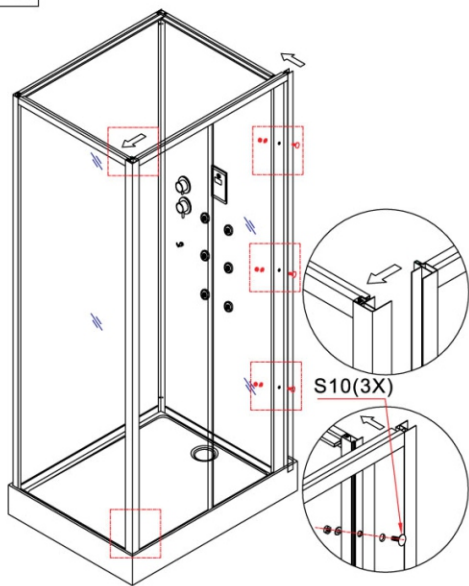
11



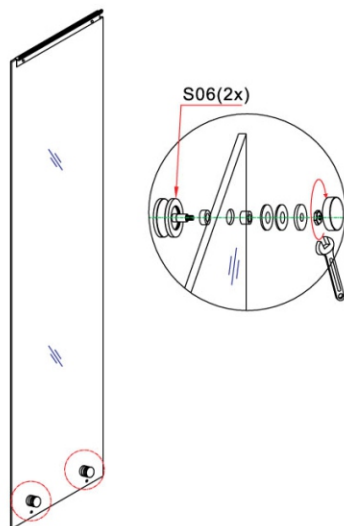
12



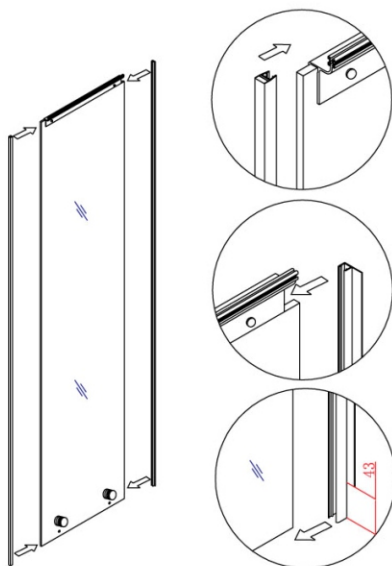
**13**



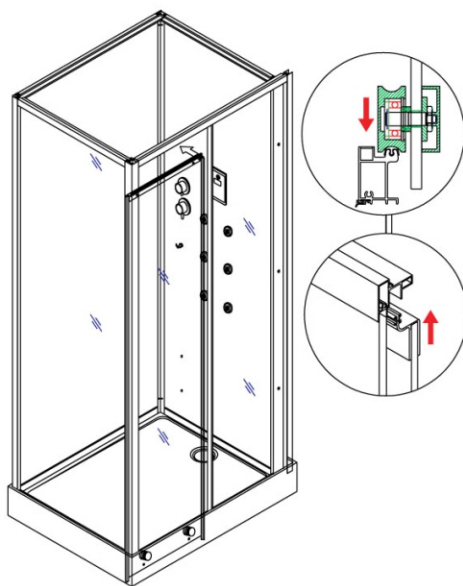
**14**



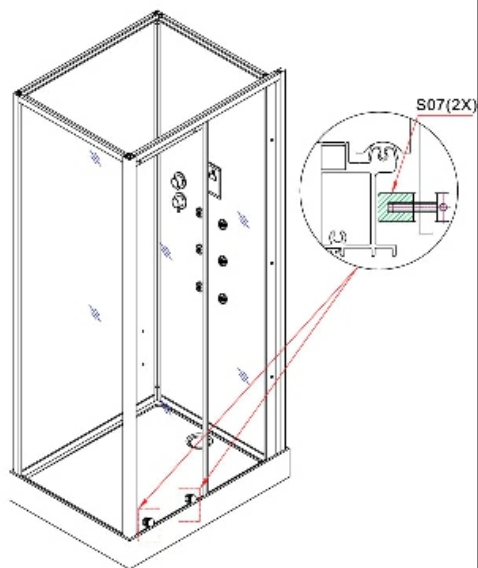
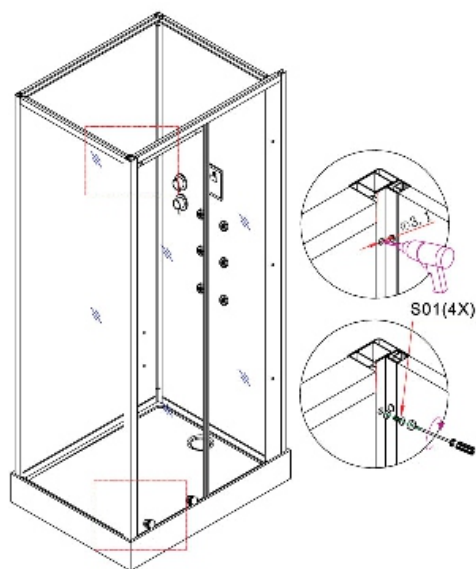
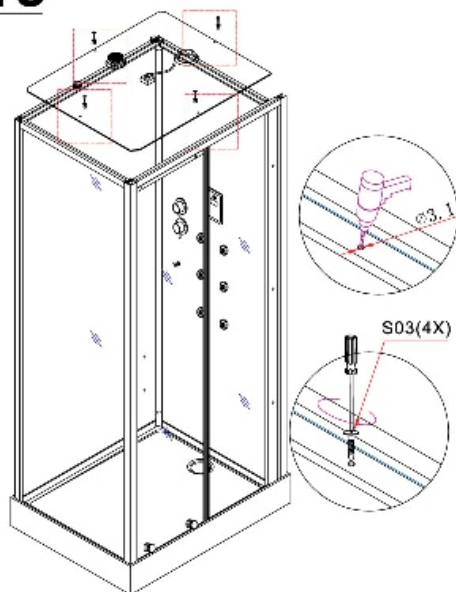
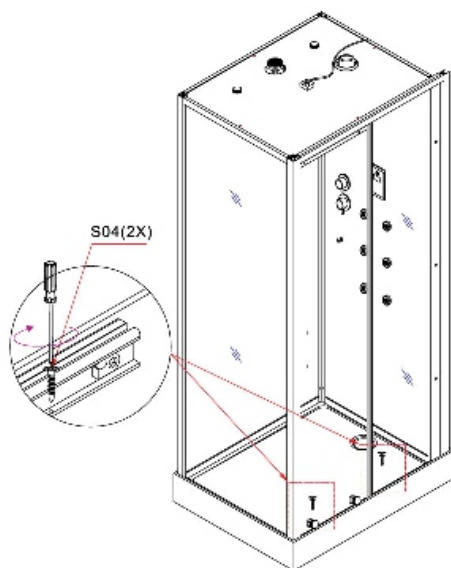
**15**

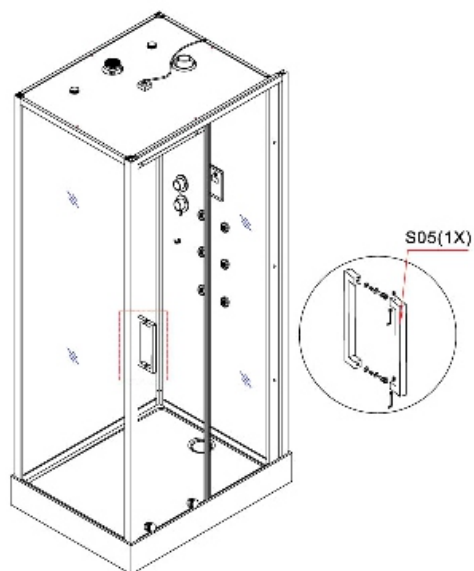
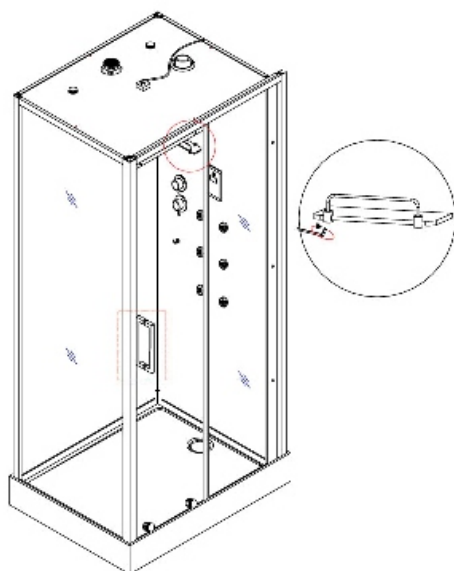


**16**





**17****18****19****20**

**21****22****23**