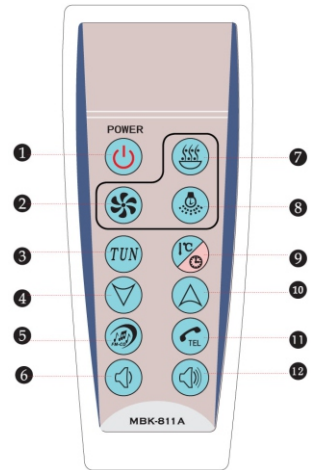


- 1** Virrankytin
- 2** Näytönsuoja
- 3** Höyry
- 4** Valonkytkin
- 5** Kytin FM/CD
- 6** Puhelin
- 7** FM
- 8** Vähennysnappi

- 9** Käsiäjo
- 10** Varoitusnappi
- 11** Etähäilytyksen vastaanottaminen
- 12** Tuuletin
- 13** Otsonigeneraattori
- 14** Korotusnappi
- 15** Sulkunappi
- 16** Lähetin





- | | | | |
|---|------------------------|----|------------------------|
| 1 | Lämpötila | 8 | Otsonigeneraattori |
| 2 | Lämpötilan asentaminen | 9 | Puhelin |
| 3 | Ajan asentaminen | 10 | FM – viritin |
| 4 | Radio | 11 | FM – viritimen viritys |
| 5 | CD | 12 | Lukituksen merkki |
| 6 | Vedenpuuteosoitin | 13 | Tuuletin |
| 7 | Höyry | 14 | Valo |




Ohjauspaneeli: käyttöohje


1. Virran kytkin

Kun järjestelmä on valmiustilassa, paina nappi  ja pidä painettuna (kaksi sekuntia tai enemmän), sen jälkeen samanaikaisesti kytkee päälle näyttö ja taustavalo. Paina nappi uudelleen  suljetaksesi järjestelmä (järjestelmä sulje pois päältä automaattisesti, jos järjestelmä ei toimi tunnin kuluessa). Kun järjestelmä on katkaisutilassa, painamalla mitä tahansa nappi paneelilla syttyy nappien taustavalo, joka sulje viiden sekunnin kuluttua, jos järjestelmää jää katkaisutilassa.




2. Otsonigeneraattori

Jos järjestelmä on käyntitilassa, paina nappi  paneelilevyllä, kdynnistöökseeni osonointitoimintoa. Painamalla toisen kerran otsonigeneraattori sulje pois pödtö. Samalla toimi tuuletin ja valo.



3. Tuuletin

Jos järjestelmä on käyntitilassa, paina nappi  paneelilevyllä käynnistäksesi tuuletin. Painamalla toisen kerran tuuletin sulje pois päältä. Samalla näytölle ilmestyy/tai häviää tuuletinmerkki.

4. Valo

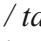
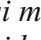
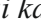
Jos järjestelmä on käyntitilassa, paina nappi  sammuttaaksesi valot. Napin  uusi painaminen sulje valot päälle. Sitten painaen nappi ja säilyttäen valaistuksen väriä, uudestaan pain nappi  ja valo sammuu.

5. FM/CD

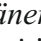
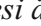
Jos järjestelmä on käyntitilassa, ensin paina nappi  paneelilevyllä käynnistäksesi radiotoiminta ja radiovirittimen näyttö. Napin  uusi painaminen radiotoiminta kytkee CD-lle. Näytöllä näkyy merkki CD. Uudestaan paina nappi ja CD-toiminta sulje käytöstä.

6. Radiovirittimen haku (kun radio on päällä)


Automaattinen haku/tallennus: paina nappi **TUN** ja pidä sen painettuna kaksi sekuntia tai kauemmin, sen jälkeen automaattisen haun/ tallennuksen toiminta käynnistyy, virittimen alue 87,5–108,0 MHz (olevien kanavojen kiinteä lukumäärä: 1-32, riippuen signaalin vastaanottoehdoista).

Käsihaku / tallennus: paina nappi , viritin alkaa vilkkua, paina nappi  valitaksesi miellyttävä kanava, ja vasta sitten paina nappi , tallenna uusi kanava (lisää uusi kanava suosikkilistaan).

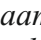
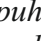
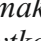
Kanavan valitsin: paina nappi  / valitaksesi edellinen/seuraava kanava.

Äänen voimakkuuden säätö: paina nappi , sen jälkeen paina nappi  / säätääksesi äänen voimakkuus (alueen 0 - 15 dB välillä).

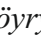
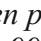
7. Höyry

Kun järjestelmä on kytketty päälle, paina nappi  aloittaaksesi höyrytoiminnan, syttyy höyryn merkki; (oletuksena lämpötila on asetettu 45 asteeseen, ja kesto aika —45 minuuttiin). Ilman vettä tämä merkki vilkkuu, ja höyry katkaisee.

8. Puhelin

Sähködynaaminen kaiutin soiton tullessa tekee tauon, paina nappi , että vastata soittoon, puhelimen merkki ei enää vilkkuu; puhelun aikana optimaalisen äänenvoimakkuuden valinnan voit säätää napeilla  / ; vielä kerran paina nappi , puhelin kytkee pois päältä ja käynnistyy sähködynaaminen kaiutin.

9. Höyryn säätö

Höyrysyötön keston säätö: paina nappi  valitaksesi höyrysyötön kesto, sen jälkeen paina nappi  / lisätäksesi tai vähentääksesi höyryn kesto (alueen välillä 1 - 99 minuuttia).

Höyryn lämpötila: paina nappi  valitaksesi lämpötila, painaen nappi  /

voit korottaa tai alentaa lämpötilan merkkiä (alueen 20 - 60°C välillä).

10. Lukitusvapaus

Jos et paina kosketuslevyn nappeja 20 sekunnin kuluessa, järjestelmä lukittuu automaattisesti ja alkaa vilkkua merkki . Pidä nappi painettuna kaksi sekuntia tai kauemmin lukitaksesi järjestelmä pois, vasta sen jälkeen kaikki napit ovat toimintavalmiit.

11. Huomio

Kun järjestelmä on kytketty päälle, paina nappi käynnistääksesi varoitustoiminta. Samalla valo kytkee päälle ja alkaa toimia tuuletin. Paina nappi uudelleen tämän toiminnon kytketäksesi pois päältä.

Käyttösuhteet ja omistuspiirteet

Nimellisjännite:	220 V vaihtovirta	Perustajuus:	50 Hz ~ 60 Hz
Nimellisvirta:	13,6 A	Nimellisteho:	2 860 W
Eristevastus:	> 20 M	Viemärikaivon virta:	Mitataan yrityksen turvallisuusstandardien mukaisesti
Vedenpitävyysaste:	IPX5	Vuotosuoja:	(15 ~ 30) mA

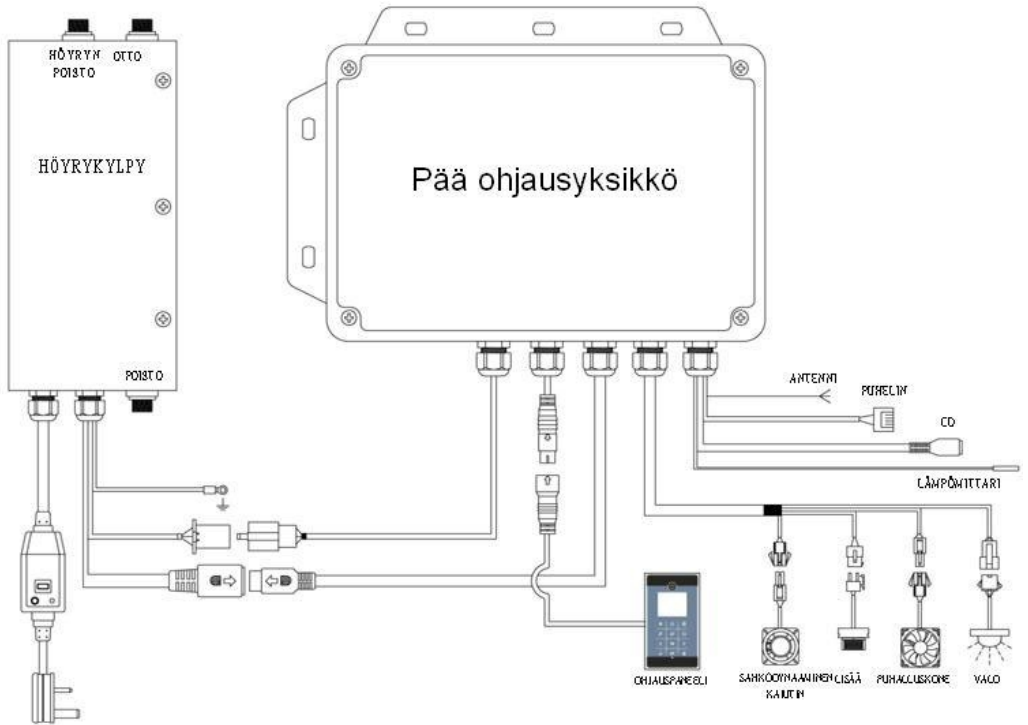
Kuormituksen konfiguraation käyttöarvot

KUORMITUKSEN TYYPPI	KUORMITUKSEN NIMELLISJÄNNITE	KUORMITUKSEN NIMELLISFREKVENSS I	NIMELLISTEHO	LUKUMÄÄ RÄ
Höyry	220 V vaihtovirta	50 Hz/60 Hz	2,8 kW	1
Kattovalo	5 V tasavirta	—	5 W	1-2
Ilmakruunu	12 V tasavirta	—	4 W	1
Magneettiventtiili	12 V tasavirta	—	5 W	2
Sähködynaaminen kaiutin	—	—	8 Ohmia/10 W	1-2
Otsoninen steriloimislaite	12 V vaihtovirta	50 Hz/60 Hz	5 W	1

Jatkuvan työn tuloksena tuotteen parantaakseen valmistaja pidättää oikeus tehdä teknisiin omistuspiirteihin muutoksia ilman ennakoilmoitusta.

HUOMIO!

Älä kosketa höyryn poistoaukkoa höyryn toiminnan aktivoituna. Missään tapauksessa älä salli poistoaukonlukitusta.



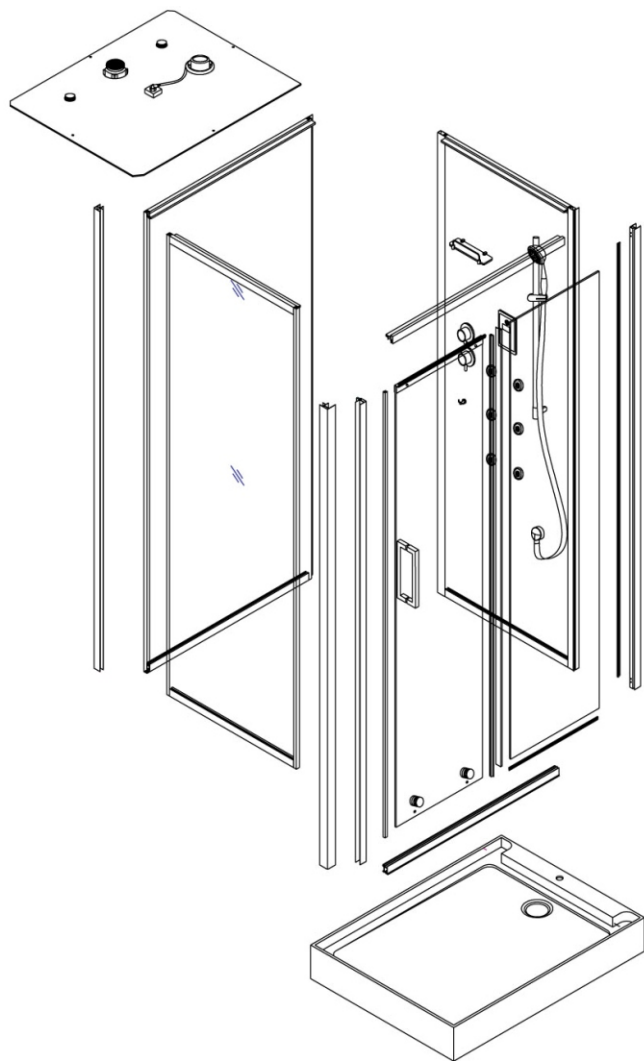
- 1) Säännöllisesti puhdista liukuovien ohjauskisko ja säädä rullat;
- 2) PUHDISTUS — säännöllisesti puhdista suihkukaappia käyttäen vain lämmintä saippuavettä ja kosteaa liinaa/sientä;
Älä käytä hankaavia puhdistusjauheita, kemikaalipuhdistusseoksia tai suihkeita puhdistuslaitteita, koska ne vahingoittavat pintaa, varsinkin metallipintoja;
- 3) Älä laita kädet lasiovien väliin;
- 4) Älä kiipeä suihkukaappiin päälle;
- 5) Älä ripusta painavia esineitä suihkukaappiin;

Catalogue

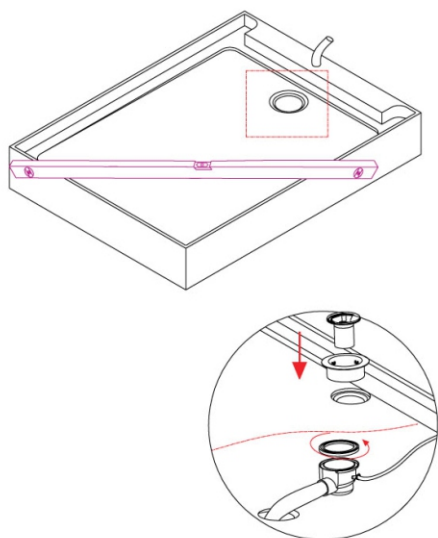
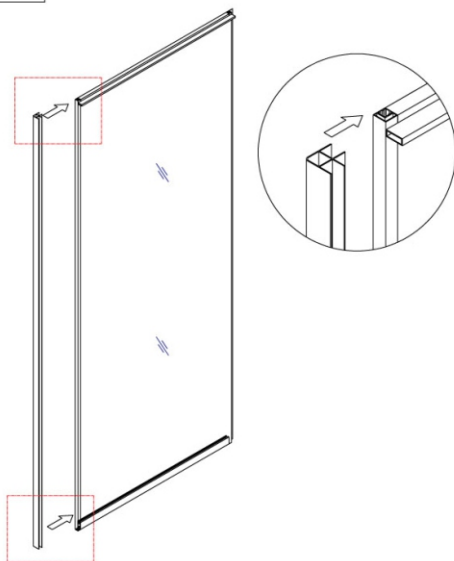
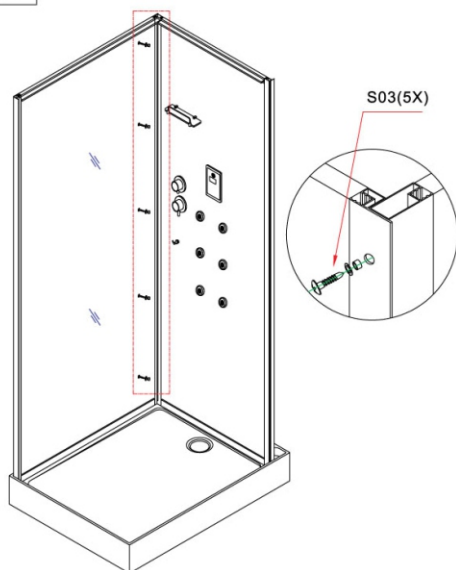
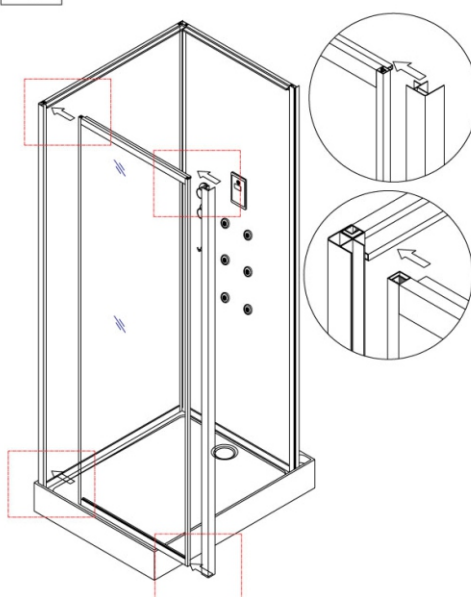
- 1)Check Appearance of Shower Enclosure
- 2)Picture of Parts
- 3)Scheme of Installation
- 4)Guidebook
- 5)Notice and Maintenance

WARNING!

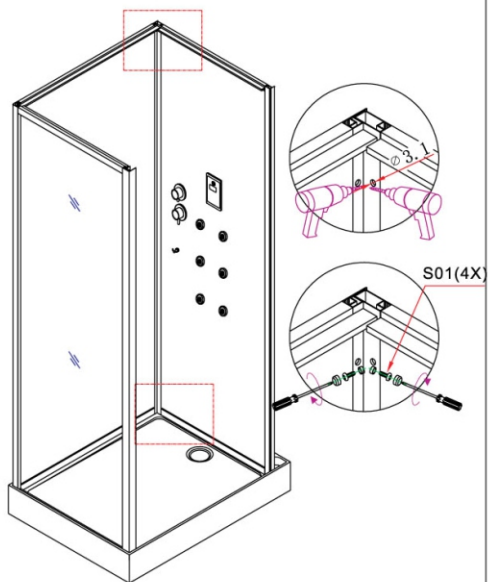
Don't touch the steam outlet when the steam function is on ,and don't block it at anytime.



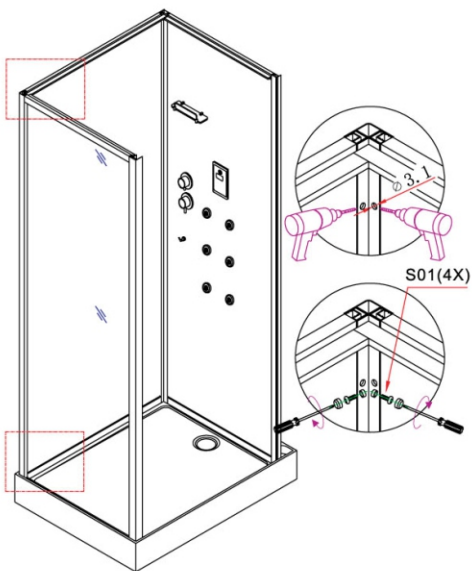
				<p>S01</p> <p>8X</p>	<p>S02</p> <p>8X</p>	<p>S03</p> <p>9X</p>
<p>S04</p> <p>2X</p>	<p>S05</p> <p>1X</p>	<p>S06</p> <p>2X</p>	<p>S07</p> <p>2X</p>	<p>S08</p> <p>1X</p>	<p>S09</p> <p>1X</p>	<p>S10</p> <p>3X</p>

1**2****3****4**

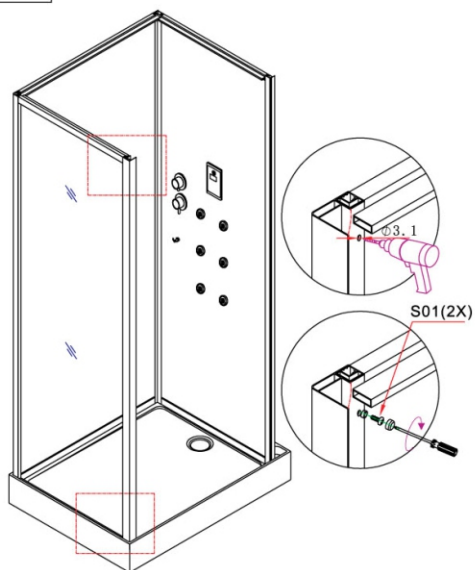
5



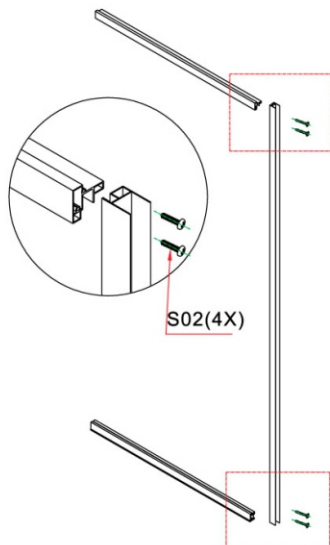
6



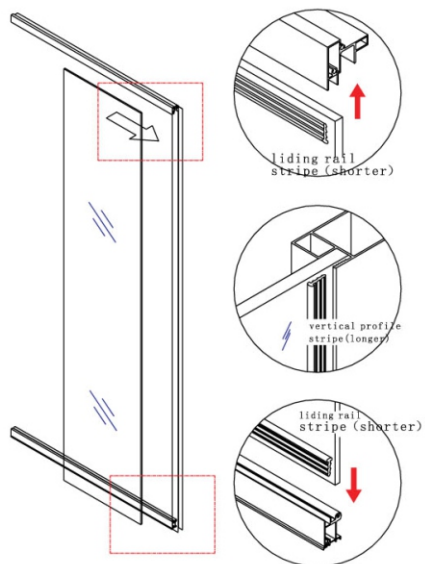
7



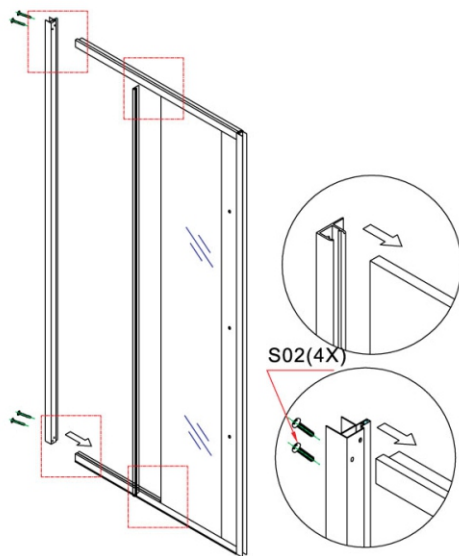
8



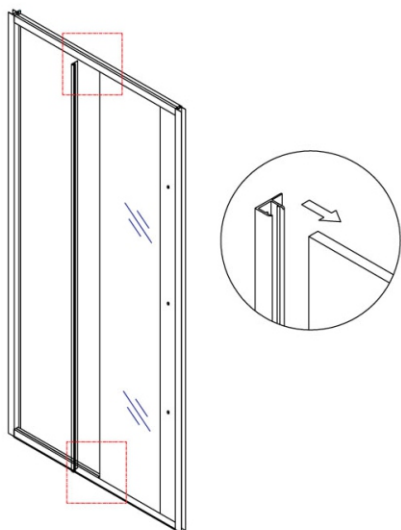
9



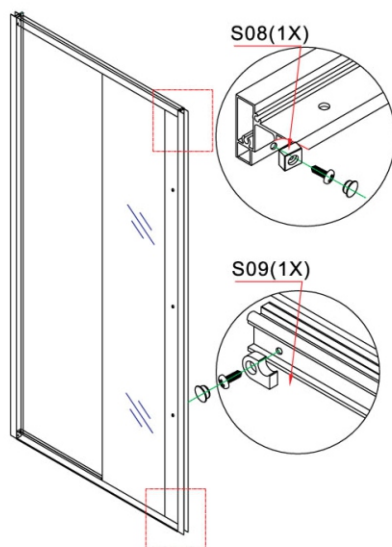
10



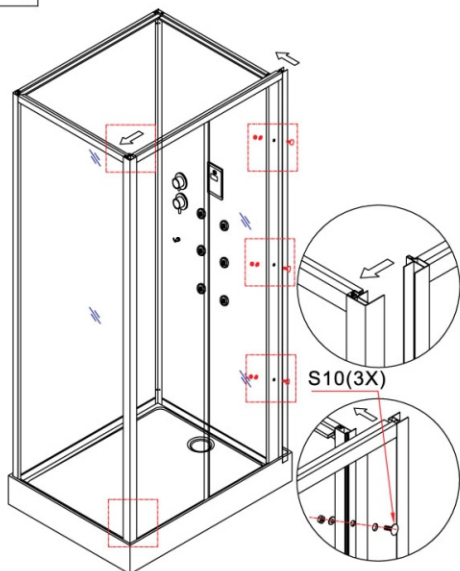
11



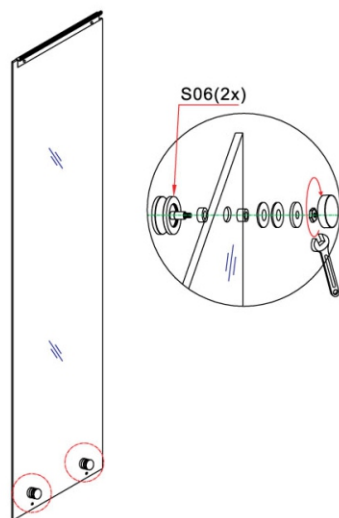
12



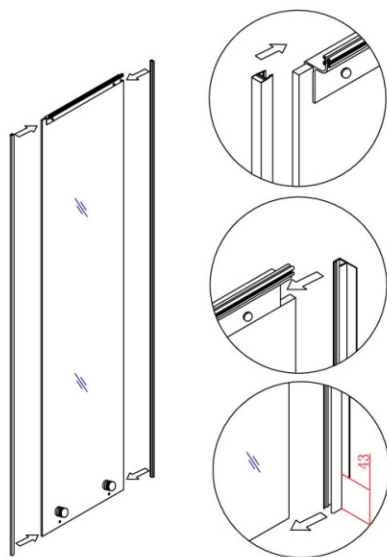
13



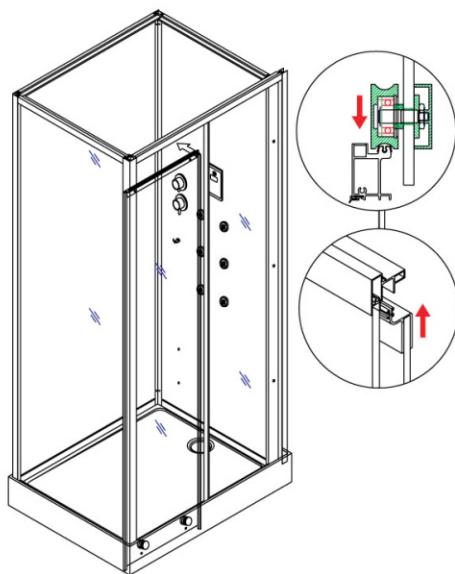
14

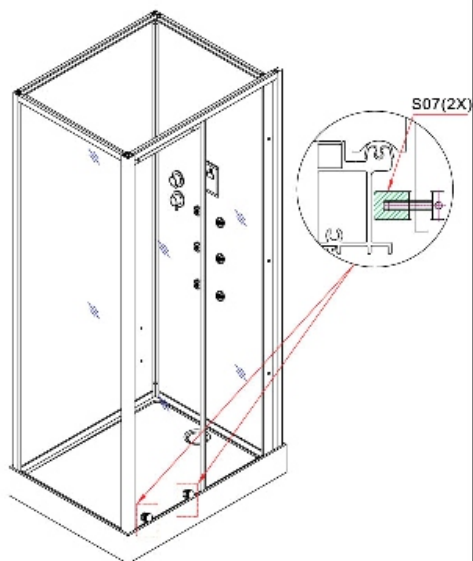
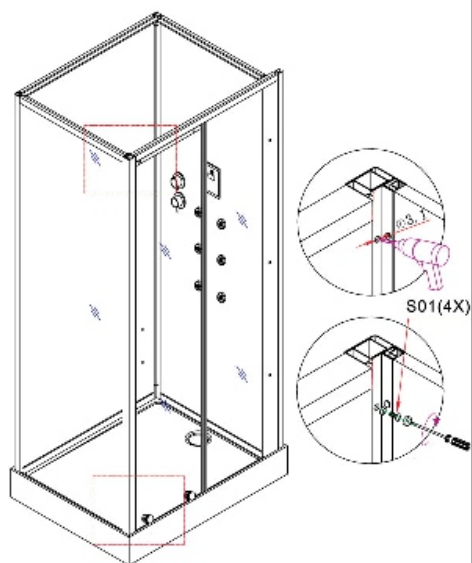
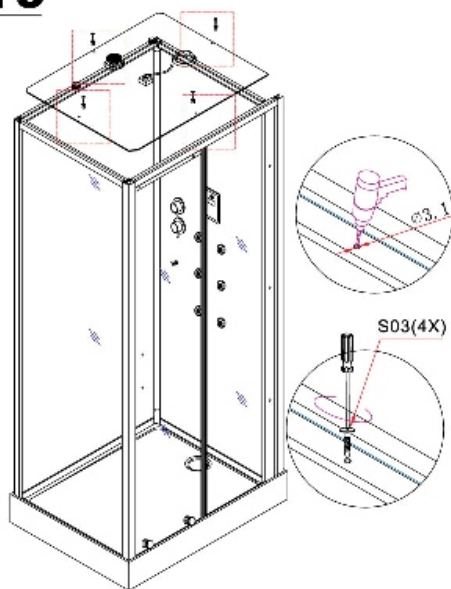
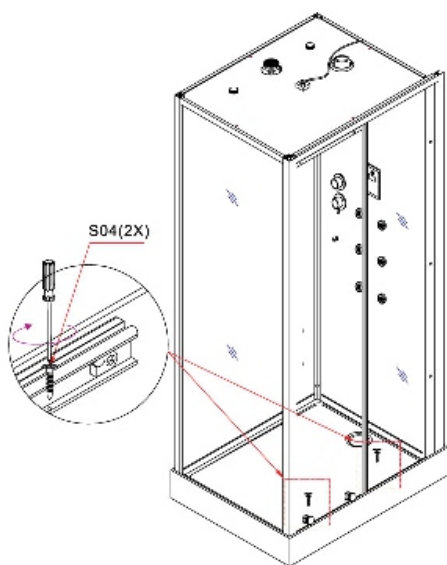


15

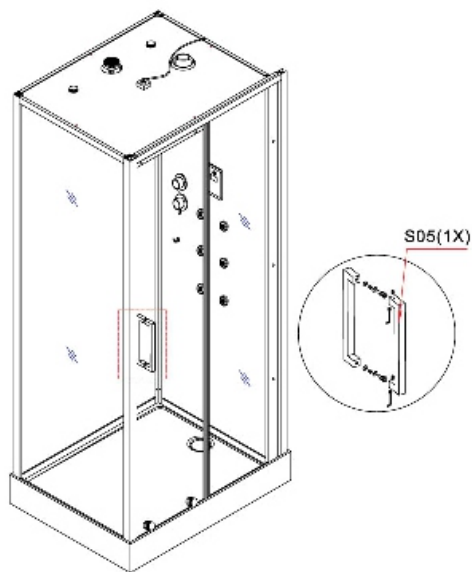


16

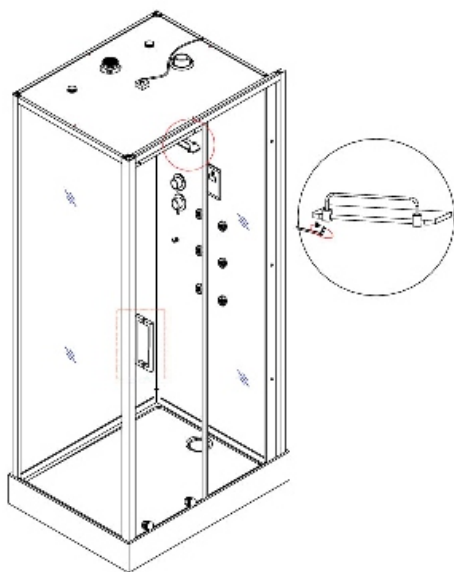


17**18****19****20**

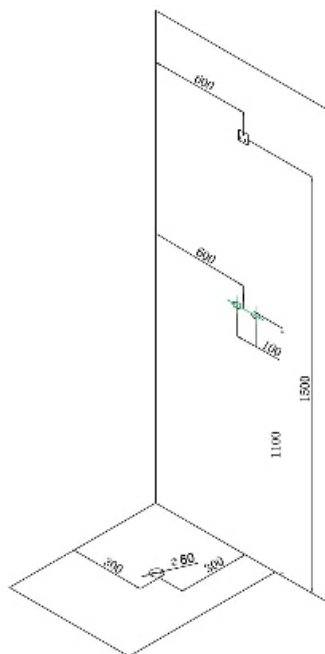
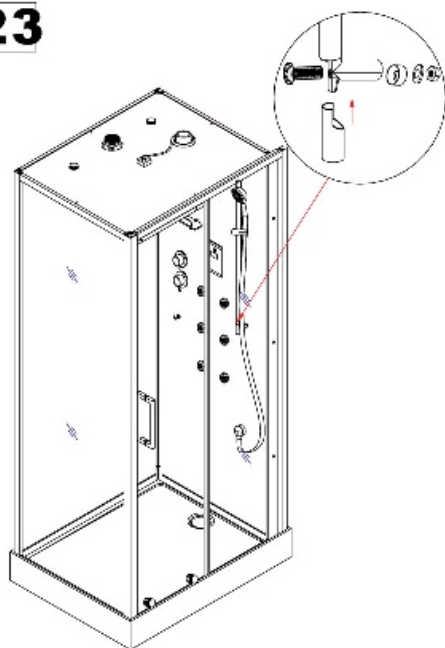
21



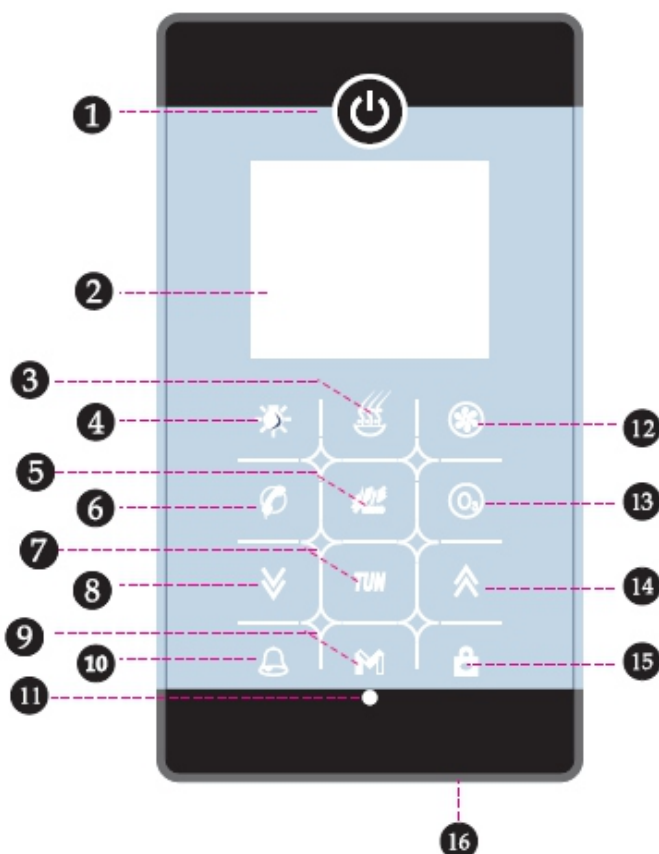
22



23



Control Panel Instruction Manual



①	----- ON/OFF Power	⑨	----- Manual
②	----- Display screen	⑩	----- Warning button
③	----- Steam	⑪	----- Remote reception
④	----- Light control	⑫	----- Fan
⑤	----- FM/CD on/off	⑬	----- Ozoner
⑥	----- Telephone	⑭	----- Increase Key
⑦	----- FM	⑮	----- Key Unlocking
⑧	----- Decrease Key	⑯	----- MIC