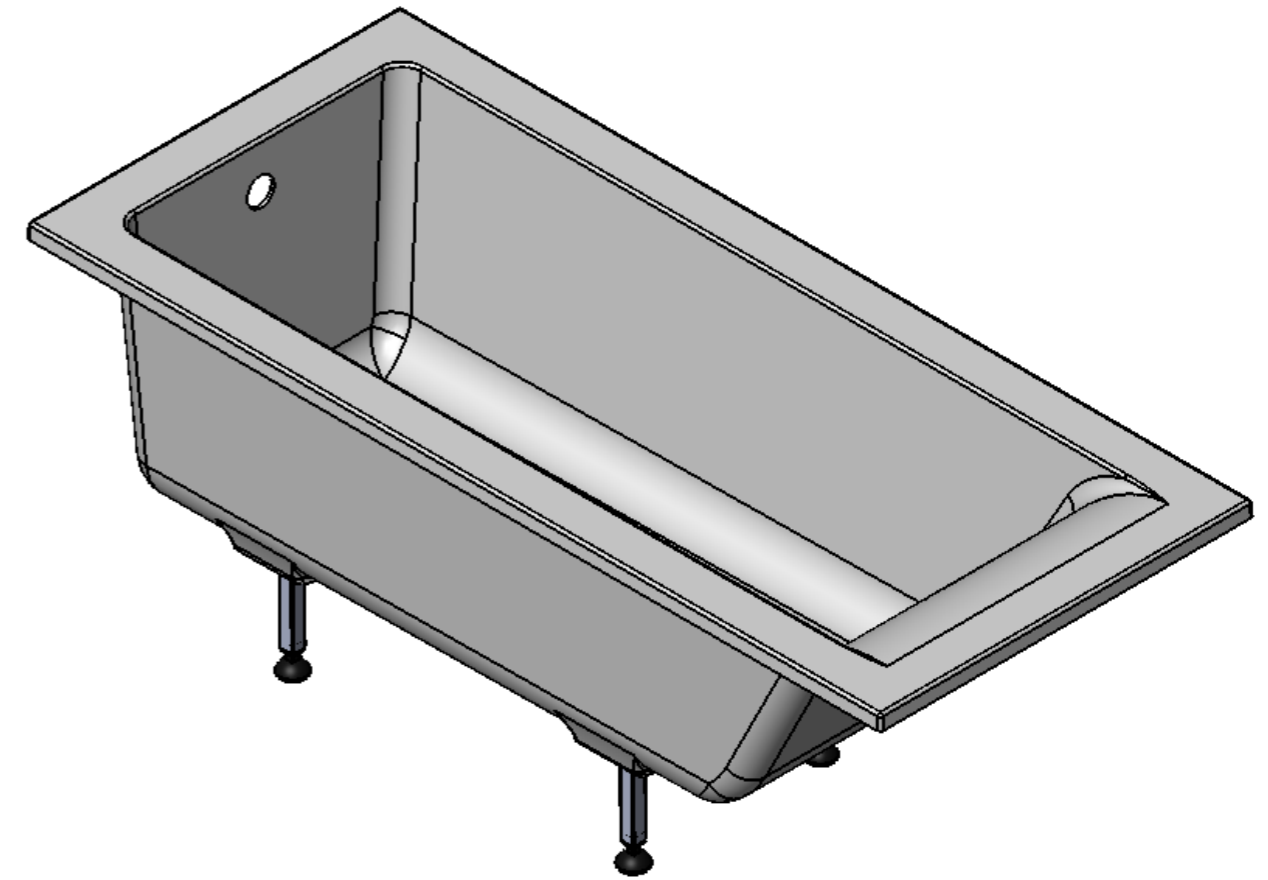
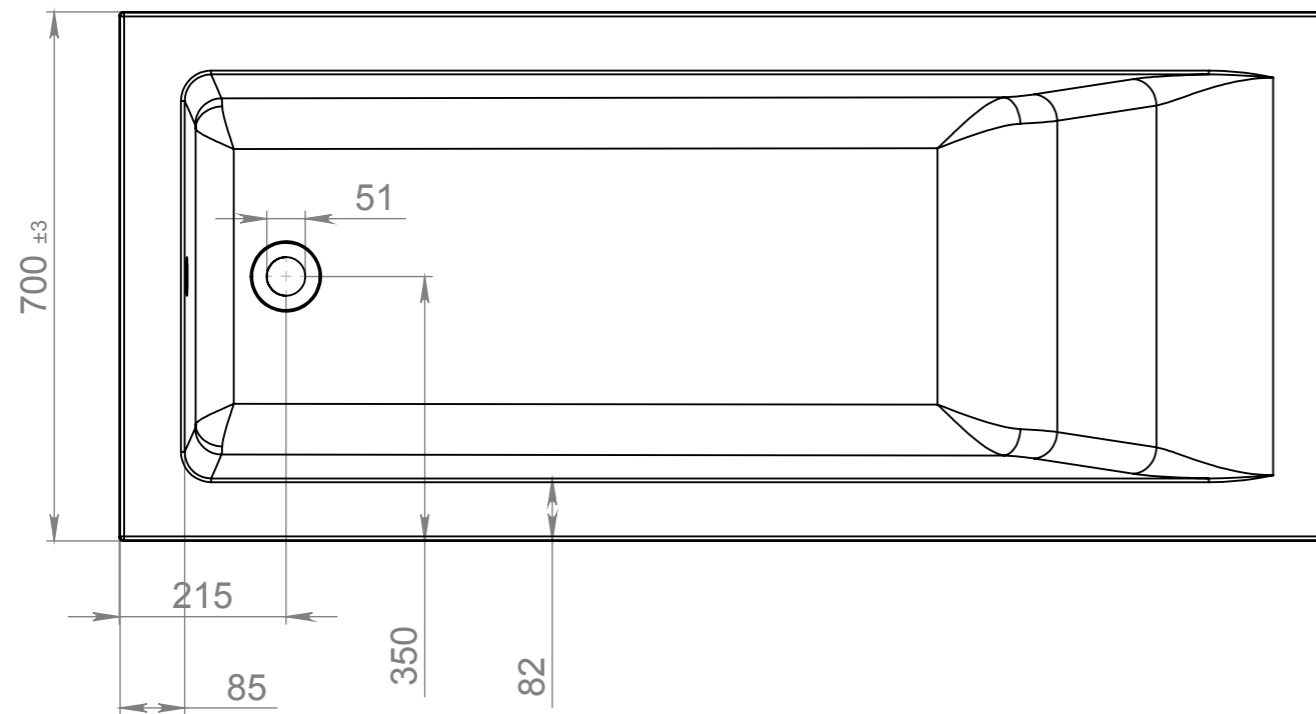
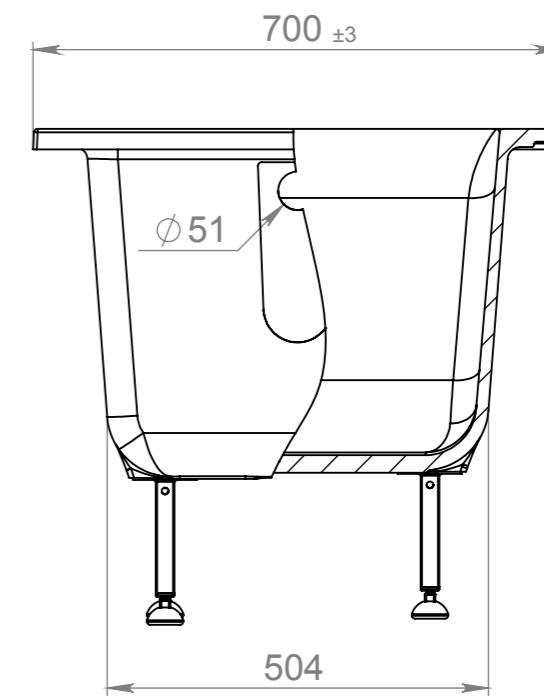
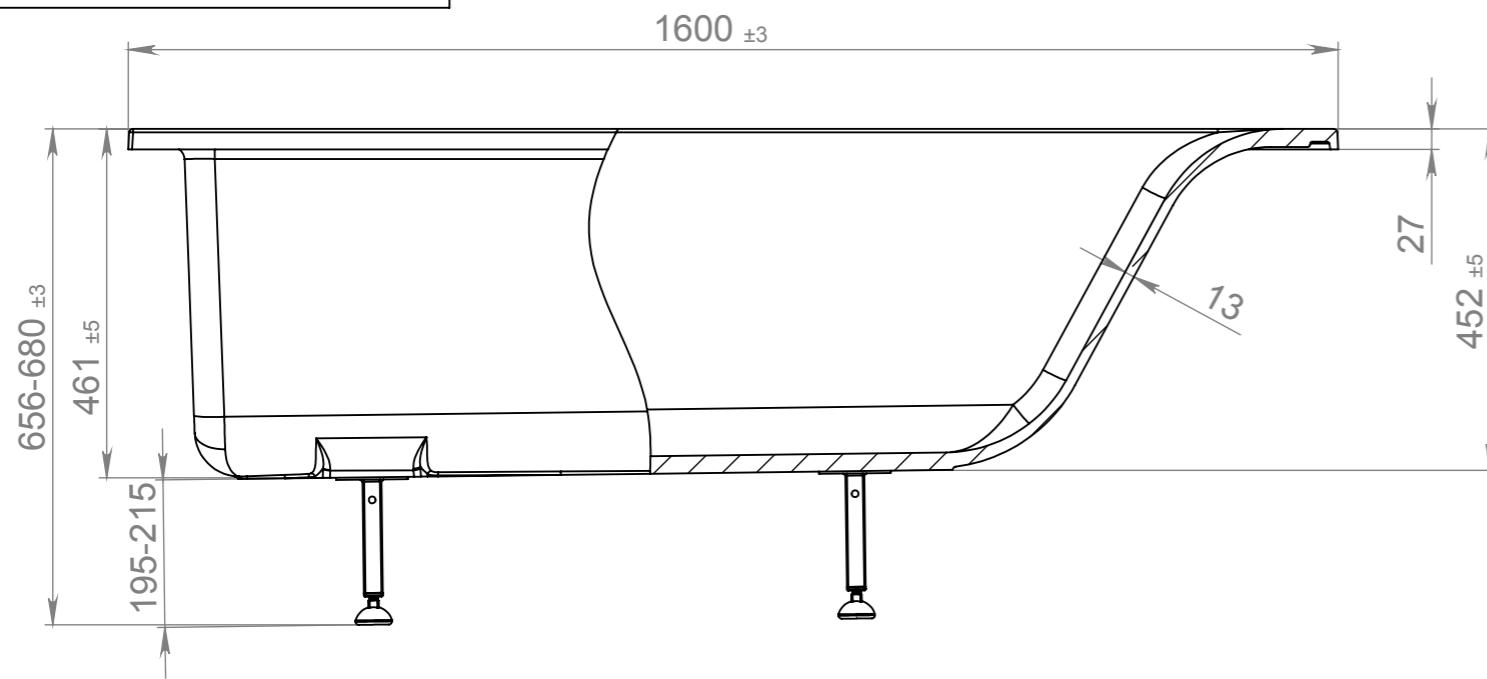


Справ. №

Подп. и дата

Подп. и дата



Объем воды	192 л.
Масса ванны	81 кг

Изм.	Лист	№ докум.	Подп.	Дата	Ванна Нейт 160x70	Лит.	Масса	Масштаб
Разраб.								
Пров.								
Т. контр.						Лист 1	Листов 1	
Н. контр.								
Утв.								