



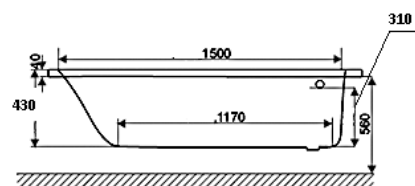
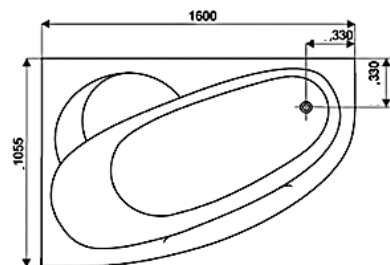
AM·PM
BATHTUB BLISS

OF ACRYLIC BATH-TUB BLISS

Dimensions:

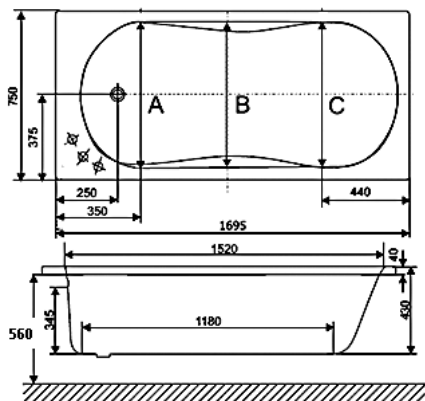
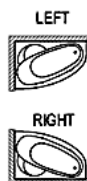
W55W-160L105W1J/W55W-160R105W1J
– jetted tub left/right-sided

W55A-160L105W /W55A-160R105W
– bath tub left/right-sided



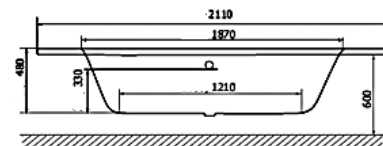
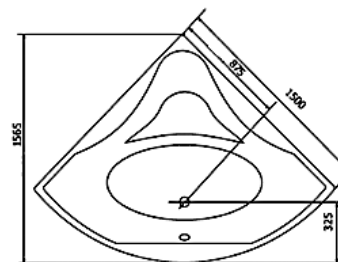
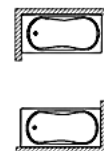
W55W-170-075W1J – jetted tub

W55A-170-075W – bath tub



W55W-150C150W1J – jetted tub

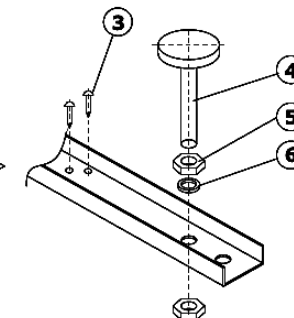
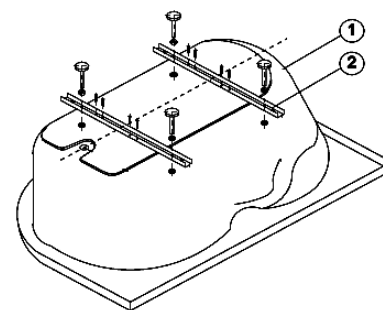
W55A-150C150W – bath tub



Attention! Before assembly/installation of acrylic bath tubs BLISS remove the protective film.

Assembly and installation of bath tubs BLISS
Delivery set:

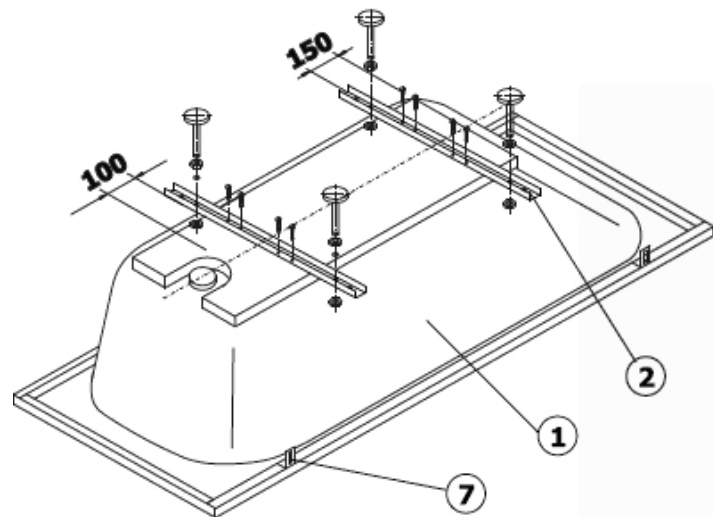
W55A-170-075W



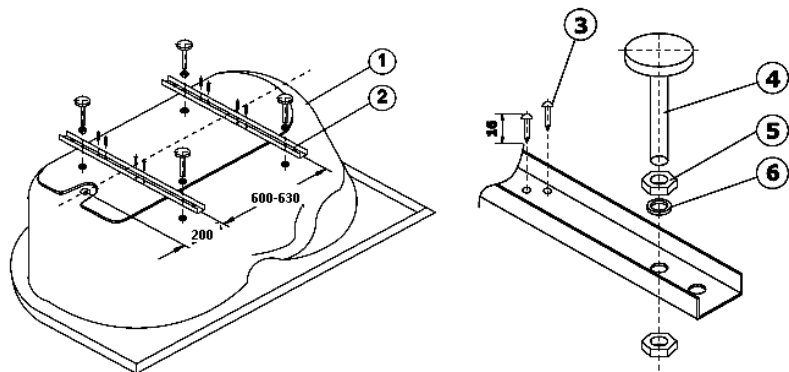
1. Bath tub – 1 pce.
2. Fixing profile – 2 pcs.
3. Self tappers – 8 pcs.
4. Bath tub foot – 4 pcs.
5. Screw nut – 8 pcs.
6. Washer – 4 pcs.
7. Metal bracket – 3 pcs.
8. Wall plug – 6 pcs.
9. Front panel with fitting set (optional) – 1 pce.

Assembly procedure:
Step 1. Fasten fixing profiles (2), according to the scheme, place feet (4) and fix them by screw nuts (5) from both sides. From the side of the floor place a washer (6) between a profile and a screw nut. If required the length of the feet can be reduced with the help of the hack saw.

W55A-170-075W



W55A-160L105W /W55A-160R105W



W55A-150C150W

Attention! Before twisting in self tappers make sure that their length does not exceed 16 mm. Longer self tappers may damage the acryl.

Step 2. Place the bath tub at the assumed operation place; align it horizontally (by means of regulating the feet length) according to level. Choose the place of metal brackets installation (7), afterwards put the bath tub aside and fix metal brackets to the marked

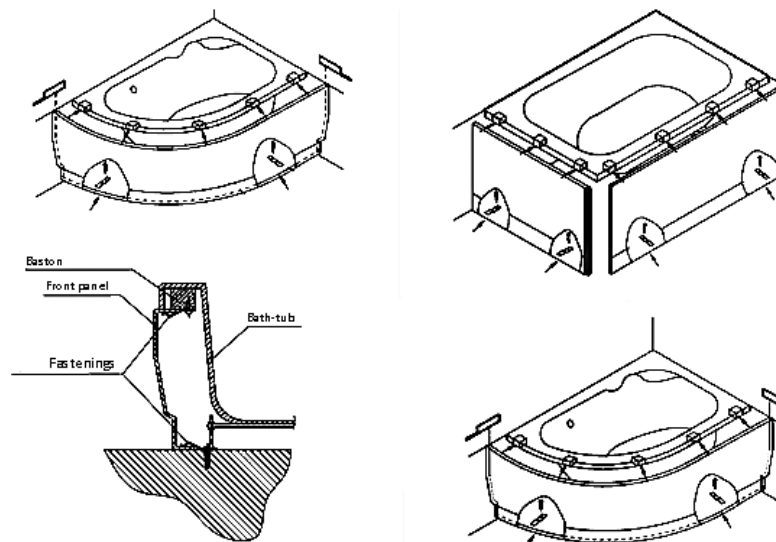
place at the wall. Install the bath tub. Place the siphon trap for overflow and outlet (not included into the delivery set) and connect it to the sewer line. Note! Metal brackets included into the delivery set are designed for installation into the brick and concrete walls.

Step 3. Fill in the bath tub up to 3/4 of the total volume and arrange sealing of the joints of the bath tub and the wall by means of silicone joint sealer (not included into the delivery set) (any silicone joint

sealer that meets the standards of ph-neutrality, colorlessness, antifungal action can be used). Attention! Hardening time of silicone joint sealer makes around several hours. It is recommended to use the unit not earlier than 24 hours after the

installation.

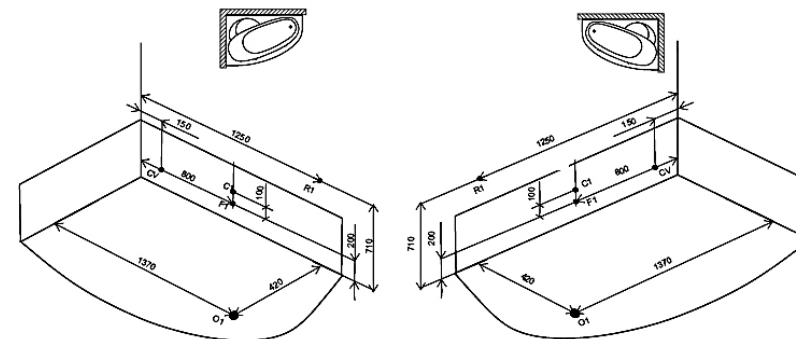
Step 4. Place front panel (if available) according to the scheme:



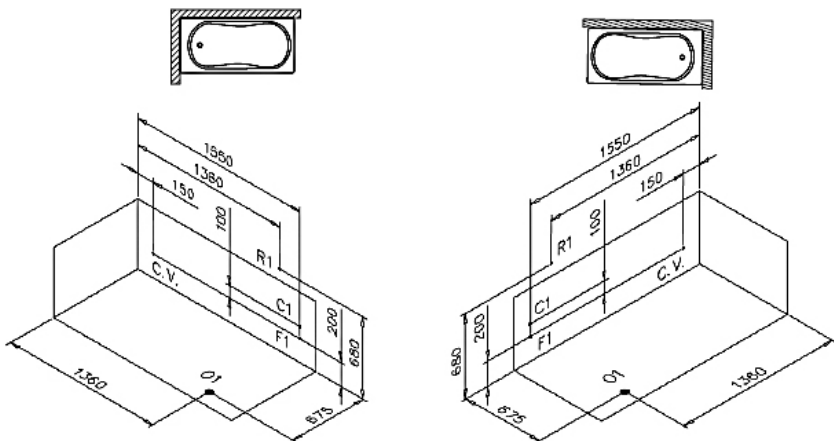
Jetted tub BLISS installation
Jetted tub installation should be performed by the qualified personnel.

Installation drawings:

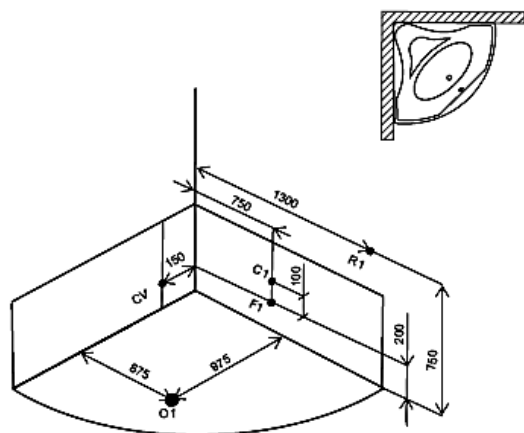
W55W-160L105W1J/W55W-160R105W1J



W55W-170-075W1J



W55W-150C150W1J



O₁ – sewer pipe exit point
 C₁ – hot water supply water socket exit point
 F₁ – cold water supply water socket exit point
 R₁ – wall mounted mixer location
 C.V. – electric outlet exit point

Delivery set:

1. Jetted tub in assembly – 1 pce.
2. Metal brackets with fittings – 1 set.
3. siphon trap for overflow and outfall – 1 pce.
4. Front panel – 1 pce.
5. Front panel fitting – 1 set.

Step 1. Place a tub into the prepared according installation drawing place; align it horizontally (by means of regulating the feet length) according to level. Choose the place of metal brackets installation, afterwards put the tub aside and fix metal brackets to the marked place at the wall. Install the tub.

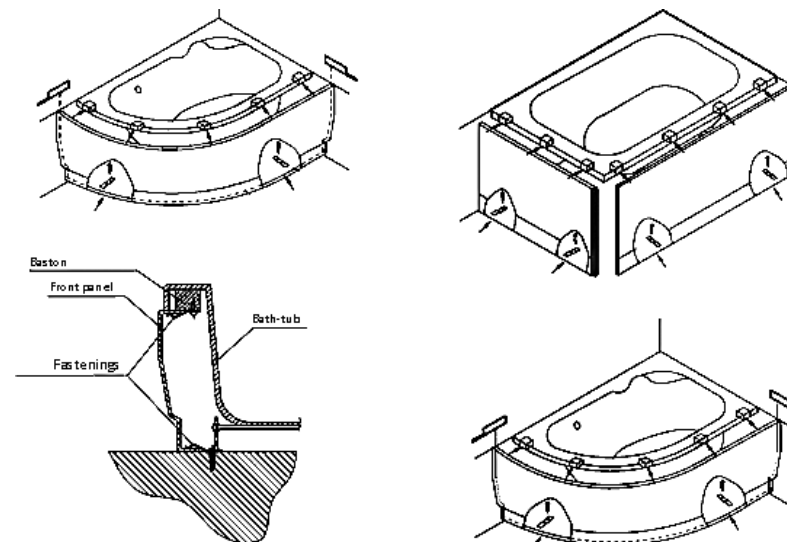
Note! Metal brackets included into the delivery set are designed for installation into the brick and concrete walls.

Step 2. Install a siphon trap and connect it to the sewer line. Connect the tub to the water supply system.

Step 3. Fill in the tub up to ¼ of the total volume and arrange sealing of the joints of the tub and the wall by means of silicone joint sealer (not included into the delivery set) (any silicone joint sealer that meets the standards of ph-neutrality, colorlessness, antifungal action can be used).

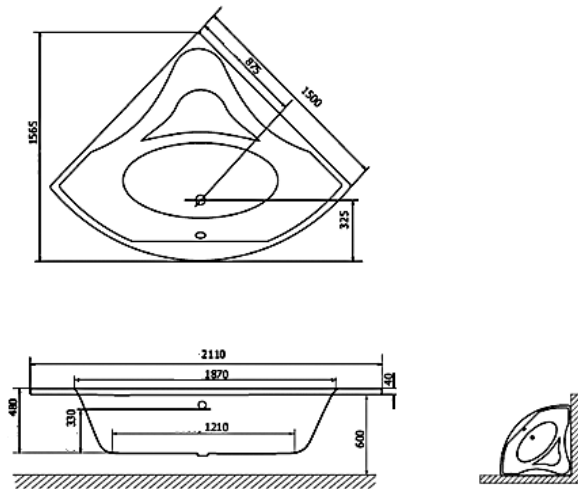
Attention! Hardening time of silicone joint sealer makes around several hours. It is recommended to use the unit not earlier than 24 hours after the installation.

Step 4. Place front panel (if available) according to the scheme:



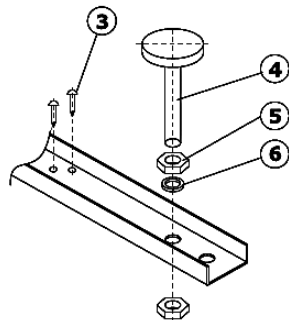
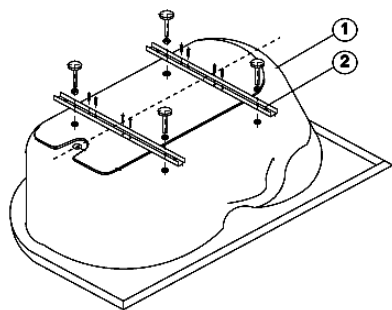
Step 5. Connect the tub to the power network.
 Attention! Electric outlet should be connected with grounding.
 Technical details:

	W55W-160L105W1J / W55W-160R105W1J W55W-150C150W1J	W55W-170-075W1J	
Pressure of water supply system	1,2 – 4 Atm*	1,2 – 4 Atm*	1,2 – 4 Atm*
Voltage/frequency of the electric network	220/240 B, 50 Hz	220/240 B, 50 Hz	220/240 B, 50 Hz
Filling speed (if pressure in the system is 1,2 Atm)	10 l/min	10 l/min	10 l/min
Volume	180 l	220 l	190 l
Hydromassage parameters			
Number of nozzles	11	12	13
Power demand	800 W	800 W	800 W
Noise level	≤ 75 dB	≤ 75 dB	≤ 75 dB



Achtung! Vor Montage/Installation von Acrylwannen BLISS ist die Schutzfolie zu entfernen.

Montage und Installation Wannen BLISS Lieferumfang:



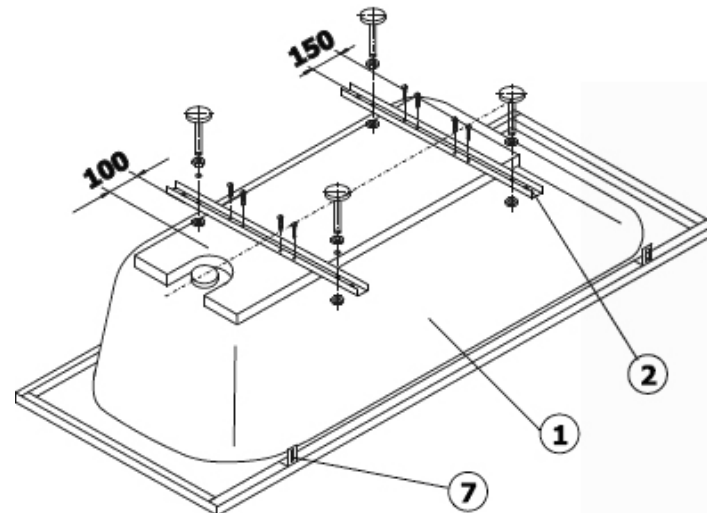
1. Wanne – 1 St.
2. Montageprofil – 2 St.
3. Selbstschneidende Schrauben – 8 St.
4. Wannenfuß – 4 St.
5. Mutter – 8 St.
6. Scheibe – 4 St.
7. Metallkonsole – 3 St.
8. Dübel – 6 St.
9. Frontplatte mit einem Befestigungskit (optional) – 1 St.

Montagefolge:

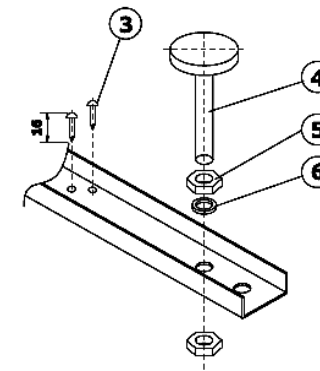
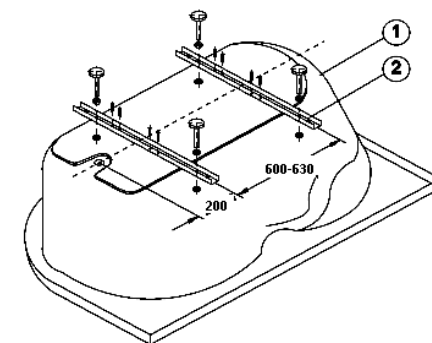
Schritt 1. Drehen Sie die Montageprofile (2) gemäß Plan fest, installieren Sie die Füße (4) und fixieren Sie sie beidseitig mit Müttern (5). Montieren Sie eine Scheibe (6) zwischen dem Profil und der Mutter fußbodenseitig. Die Fußhöhe kann ggf. mit Hilfe der Eisensäge reduziert werden.

W55A-170-075W

W55A-170-075W



W55A-160L105W /W55A-160R105W



W55A-150C150W

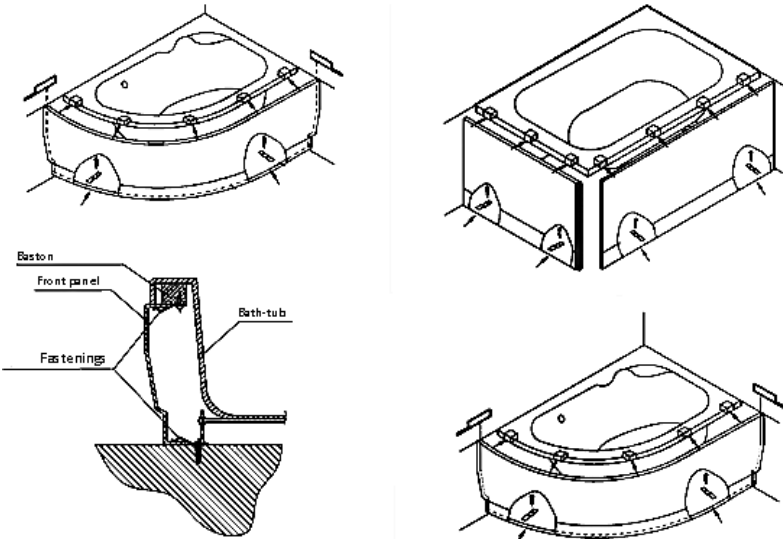
Achtung! Bevor Sie die selbstschneidenden Schrauben zur Befestigung von Montageprofilen einschrauben, stellen Sie sicher, dass ihre Länge nicht mehr als 16 mm beträgt. Wenn die selbstschneidenden Schrauben länger sind, können sie das Acryl beschädigen.

Schritt 2. Stellen Sie die Wanne an den vermutlichen Einsatzort, gleichen Sie sie waagrecht ab (mittels Einstellung der Fußhöhe). Wählen Sie die Montagestelle für die Konsolen (7), stellen Sie die

Wanne an die Seite und befestigen Sie die Konsolen an den markierten Stellen an der Wand. Bringen Sie die Wanne in Position. Montieren Sie den Siphon mit Überlauf und Auslass (wird nicht mitgeliefert) und schließen Sie ihn an die Abwasserkanalisation an. Hinweis! Die mitgelieferten Konsolen sind zur Montage an Ziegel- und Betonwände bestimmt. Schritt 3. Füllen Sie die Wanne zu $\frac{3}{4}$ mit Wasser und verdichten Sie die Stöße zwischen Wanne und Wand mit dem Silikon (wird nicht mitgeliefert) (Es kann jede Silikonichtung der entsprechenden pH-Neutralität, Farbfreiheit und Schimmelschutzes verwendet werden).

Achtung! Abhärtungszeit der Silikondichtung beträgt einige Stunden. Es wird empfohlen, die Wanne nicht früher als nach 24 Stunden seit der Montage zu benutzen.

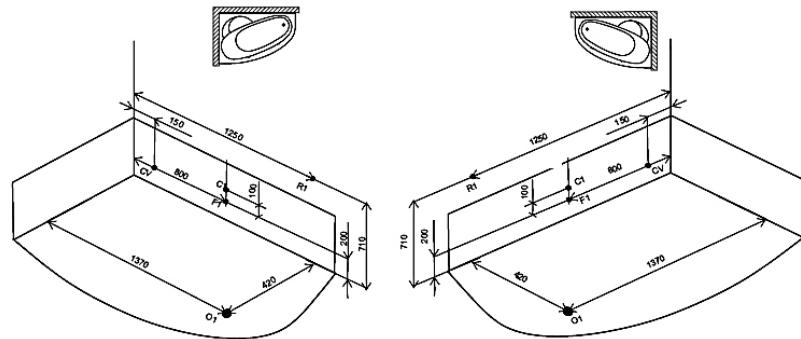
Schritt 4. Installieren Sie die Frontplatte (falls vorhanden) gemäß Plan:



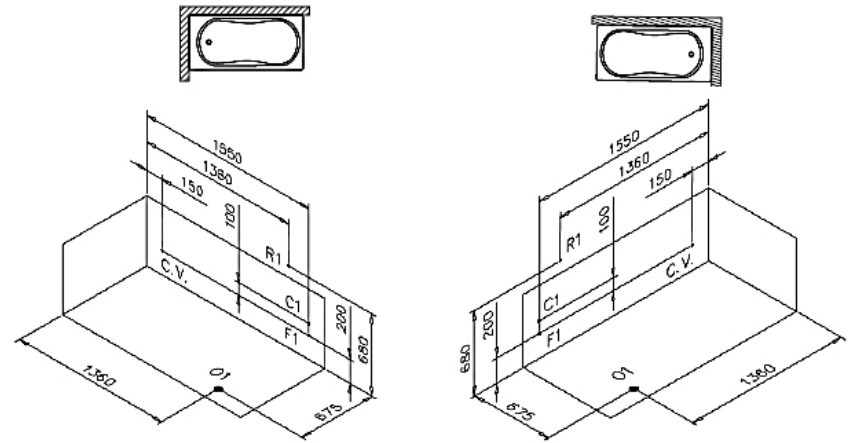
Montage Whirlwannen BLISS
Montage der Whirlwanne darf nur durch geschultes Personal erfolgen

Montagezeichnungen:

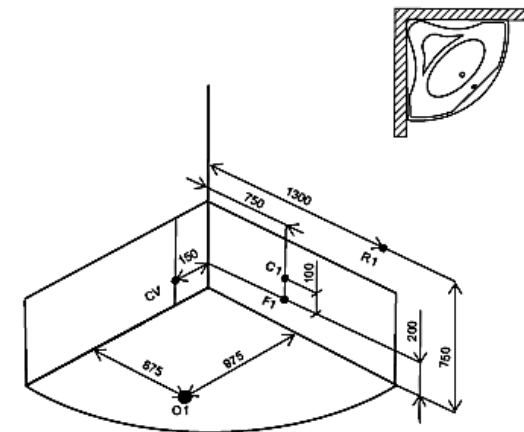
W55W-160L105W1J/W55W-160R105W1J



W55W-170-075W1J



W55W-150C150W1J



- O₁ – Austritt Abwasserrohr
- C₁ – Austritt Warmwasser-Steckdose
- C₂ – Austritt Kaltwasser-Steckdose
- R₁ – Montagestelle Mischbatterie
- C.V. – Anschluss Elektrosteckdose

Lieferumfang:

1. Whirlwanne komplett – 1 St.
2. Metallkonsolen mit Befestigung – 1 Kit
3. Siphon mit Überlauf und Auslaß – 1 St.
4. Frontplatte – 1 St.
5. Befestigung für die Frontplatte – 1 Kit

Schritt 1. Stellen Sie die Wanne an die laut Montagezeichnung vorbereitete Stelle, gleichen Sie sie waagrecht ab (mittels Einstellung der Fußhöhe). Wählen Sie die Montagestelle für die Konsolen, stellen Sie die Wanne an die Seite und befestigen Sie die Konsolen an den markierten Stellen an der Wand. Bringen Sie die Wanne in Position.

Hinweis! Die mitgelieferten Konsolen sind zur Montage an Ziegel- und Betonwände bestimmt.

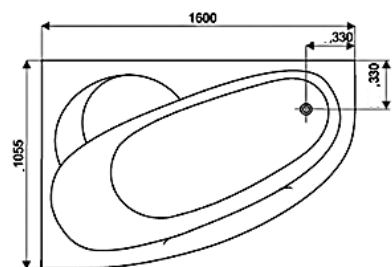
Schritt 2. Montieren Sie den Siphon und schließen Sie ihn an die Abwasserkanalisation an. Schließen

**ИНСТРУКЦИЯ ПО УСТАНОВКЕ,
ЭКСПЛУАТАЦИИ И УХОДУ
АКРИЛОВЫХ ВАНН BLISS**

Габаритные размеры:

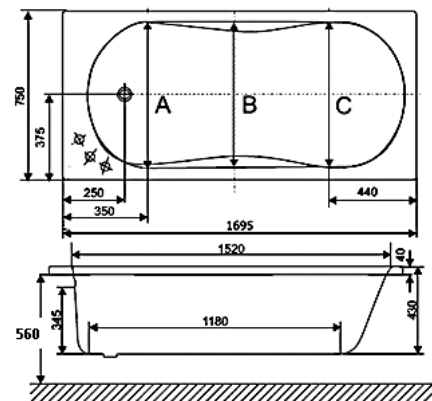
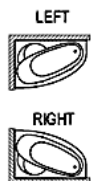
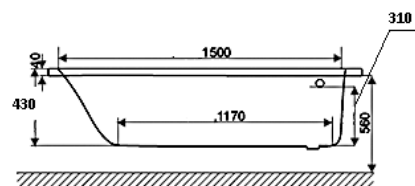
W55W-160L105W1J/W55W-160R105W1J –
гидромассажная ванна лево/правосторонняя

W55A-160L105W /W55A-160R105W
– ванна лево/правосторонняя



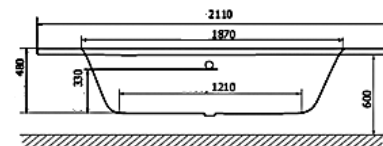
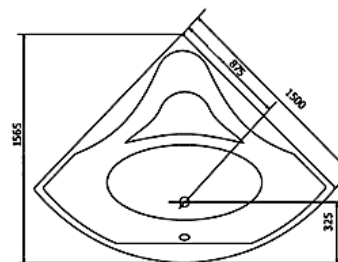
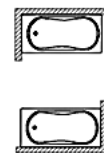
W55W-170-075W1J – гидромассажная ванна

W55A-170-075W – ванна



W55W-150C150W1J – гидромассажная ванна

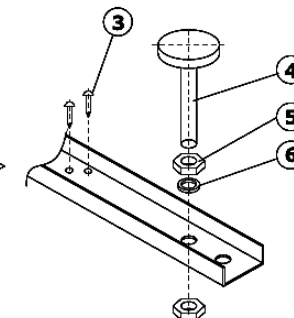
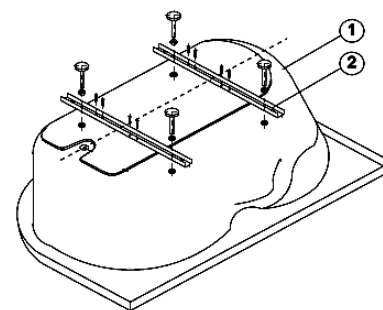
W55A-150C150W – ванна



Внимание! Перед сборкой/установкой акриловых ванн BLISS необходимо удалить защитную пленку.

**Сборка и установка ванн BLISS/
Комплект поставки:**

W55A-170-075W

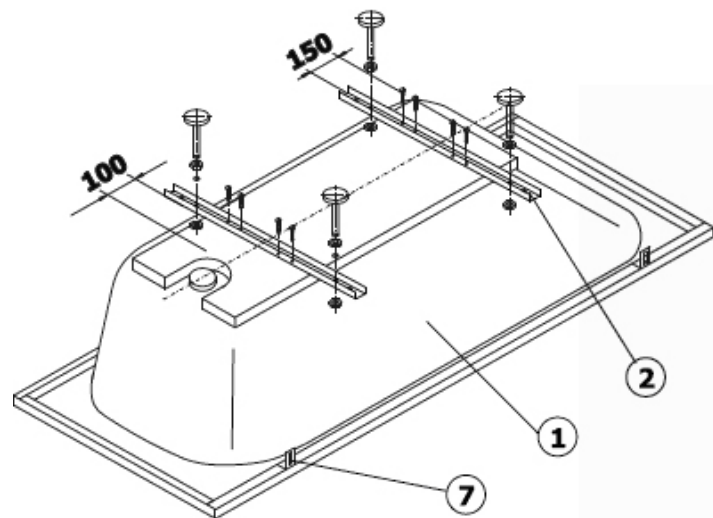


1. Ванна – 1шт.
2. Установочный профиль – 2шт.
3. Саморезы – 8шт.
4. Ножка ванны – 4шт.
5. Гайка – 8шт.
6. Шайба – 4шт.
7. Металлический кронштейн – 3шт.
8. Дюбель – 6шт.
9. Фронтальная панель с комплектом крепежа (опционально) – 1шт.

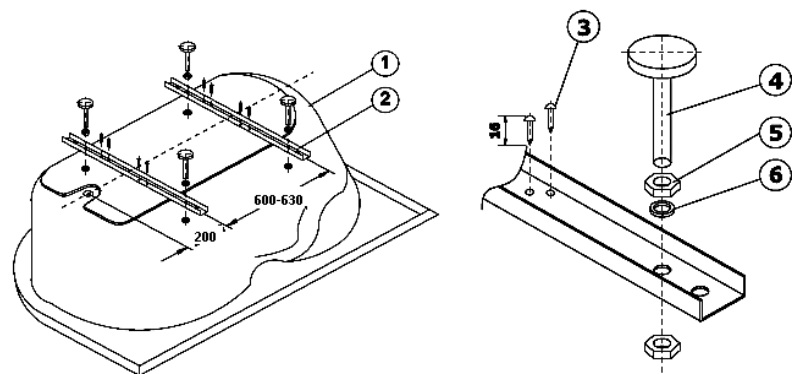
Порядок сборки:

Шаг 1. Прикрутите установочные профили (2), согласно схеме, установите ножки (4), зафиксировав с двух сторон гайками (5). Со стороны пола установите между профилем и гайкой шайбу (6). В случае необходимости, длину ножек можно уменьшить с помощью ножовки по металлу.

W55A-170-075W



W55A-160L105W /W55A-160R105W



W55A-150C150W

Внимание! Перед вкручиванием саморезов для крепления установочных профилей, убедитесь, что их длина не превышает 16 мм. Саморезы большей длины могут повредить акрил.

Шаг 2. Установите ванну в предполагаемом месте эксплуатации, выровняйте по горизонтали (с помощью регулирования длины ножек) по уровню. Выберите место установки кронштейнов (7), после чего, предварительно отставив

ванну, прикрепите кронштейны в намеченных местах к стене. Установите ванну на место. Установите сифон с переливом и выпуском (в комплект поставки не входит) и подключите его к канализации.

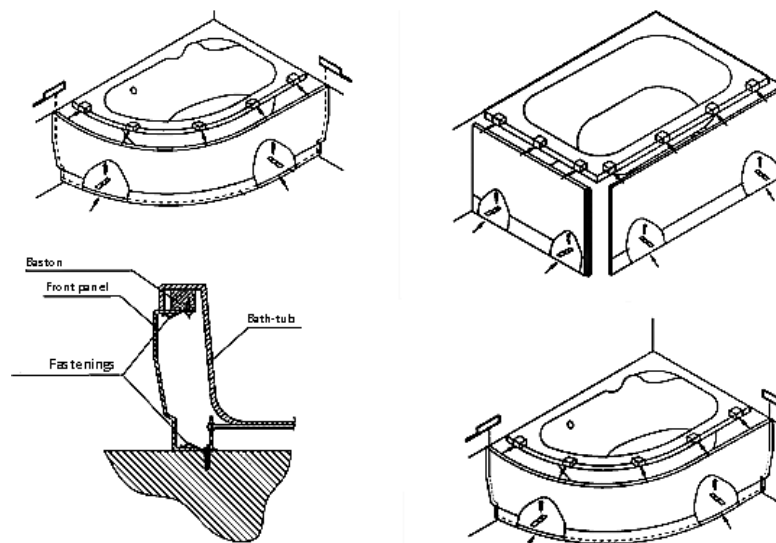
Примечание! Входящие в комплект поставки кронштейны предназначены для установки в кирпичные и бетонные стены.

Шаг 3. Заполните ванну на ¼ объема и произведите герметизацию стыков ванны и стены с помощью силиконового герметика

(в комплект поставки не входит) (показан к применению любой силиконовый герметик отвечающий свойствам pH-нейтральности, бесцветности, противогрибкости).

Внимание! Время затвердевания силиконового герметика составляет несколько часов. Пользоваться изделием рекомендуется не ранее, чем через 24 часа с момента установки.

Шаг 4. Установите фронтальную панель (в случае наличия), согласно схеме:

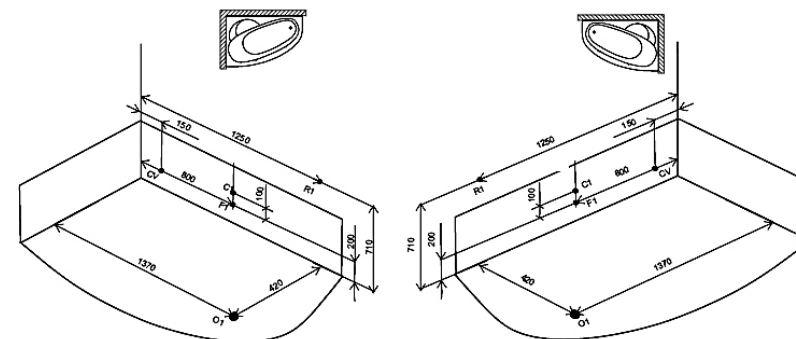


Установка гидромассажных ванн BLISS

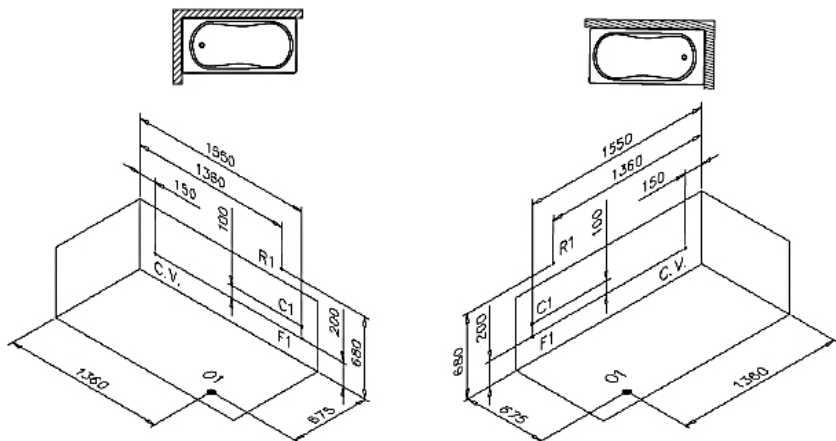
Установка гидромассажной ванны должна производиться квалифицированным персоналом.

Установочные чертежи:

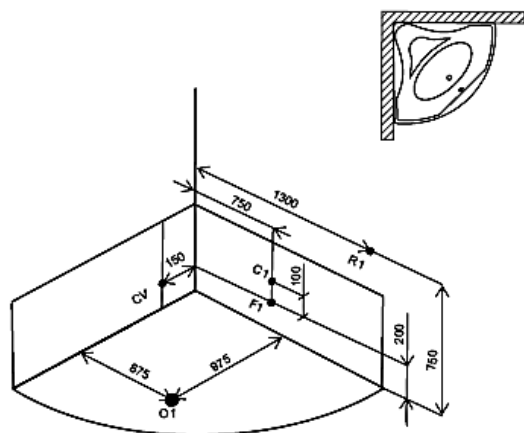
W55W-160L105W1J/W55W-160R105W1J



W55W-170-075W1J



W55W-150C150W1J



O₁ – место выхода канализационной трубы
 C₁ – место выхода водорозетки горячего водоснабжения
 F₁ – место выхода водорозетки холодного водоснабжения
 R₁ – место расположения смесителя, монтируемого в стену
 C.V. – место вывода электрической розетки

- Комплект поставки:
1. Ванна гидромассажная в сборе – 1 шт.
 2. Металлические кронштейны с крепежом – 1 компл.
 3. сифон с переливом и выпуском – 1 шт.
 4. Фронтальная панель – 1 шт.
 5. Крепеж фронтальной панели – 1 компл.

Шаг 1. Установите ванну в, подготовленное согласно установочного чертежа, место, выровняйте по горизонтали (с помощью регулировки длины ножек) по уровню. Выберите место установки кронштейнов, после чего, предварительно отставив ванну, прикрепите кронштейны в намеченных местах к стене. Установите ванну на место.

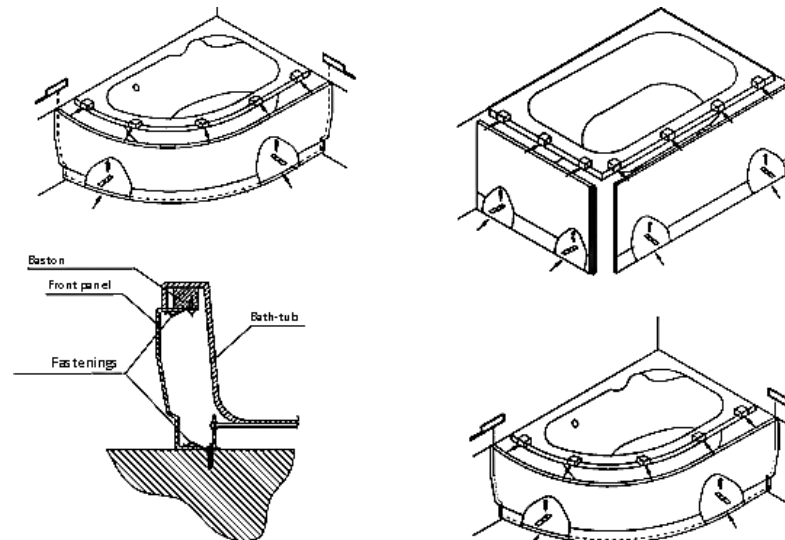
Примечание! Входящие в комплект поставки кронштейны предназначены для установки в кирпичные и бетонные стены.

Шаг 2. Установите сифон и подключите к канализации. Подключите ванну к водоснабжению.

Шаг 3. Заполните ванну на ¼ объема и произведите герметизацию стыков ванны и стены с помощью силиконового герметика (в комплект поставки не входит) (показан к применению любой силиконовый герметик отвечающий свойствам pH-нейтральности, бесцветности, противогрибкости).

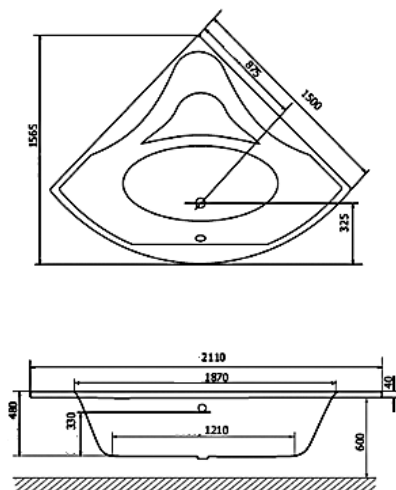
Внимание! Время затвердевания силиконового герметика составляет несколько часов. Пользоваться изделием рекомендуется не ранее, чем через 24 часа с момента установки.

Шаг 4. Установите фронтальную панель (в случае наличия), согласно схеме:



Шаг 5. Подключите ванну к электрической сети. Внимание! Электрическая розетка должна быть выполнена с заземлением.

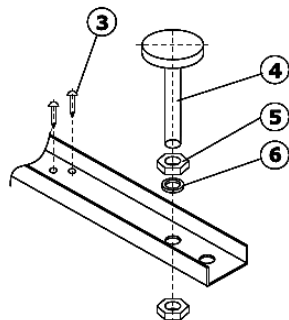
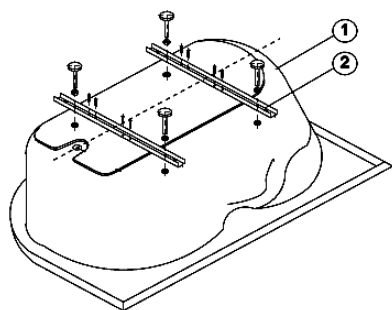
	W55W-160L105W1J / W55W-160R105W1J W55W-150C150W1J	W55W-170-075W1J	
Давление водопроводной сети	1,2 – 4 Атм*	1,2 – 4 Атм*	1,2 – 4 Атм*
Напряжение/частота электрической сети	220/240 В, 50 Гц	220/240 В, 50 Гц	220/240 В, 50 Гц
Скорость заполнения (при давлении в сети 1,2 Атм)	10 л/мин	10 л/мин	10 л/мин
Емкость	180 л	220 л	190 л
Параметры гидромассажа			
Количество форсунок	11	12	13
Потребляемая мощность	800 Вт	800 Вт	800 Вт
Уровень шума	≤ 75 Дб	≤ 75 Дб	≤ 75 Дб



Увага! Перед збіркою/установленням акрилових ванн BLISS необхідно видалити захисну плівку.

Зборка и установлення ванн BLISS Комплект постачання:

W55A-170-075W

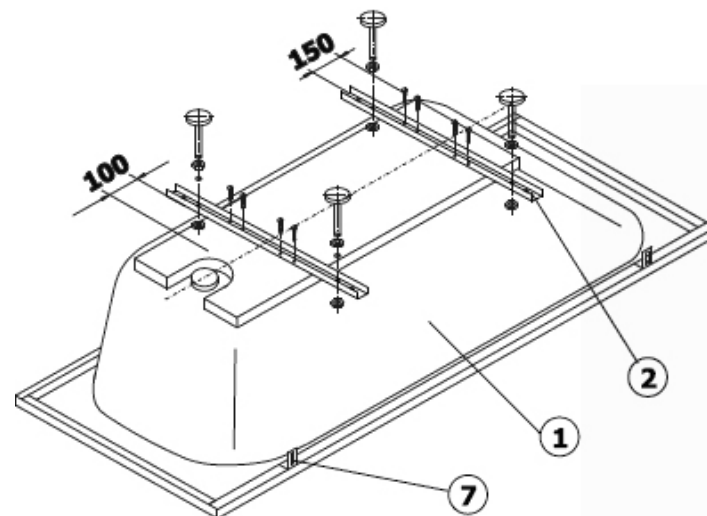


1. Ванна – 1шт.
2. Наставний профіль – 2шт.
3. Саморези – 8шт.
4. Ніжка ванни – 4шт.
5. Гайка – 8шт.
6. Шайба – 4шт.
7. Металевий кронштейн – 3шт.
8. Дюбель – 1шт.
9. Фронтальна панель з комплектом кріплення (опціонально) – 1шт.

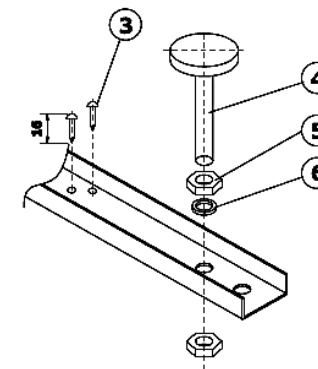
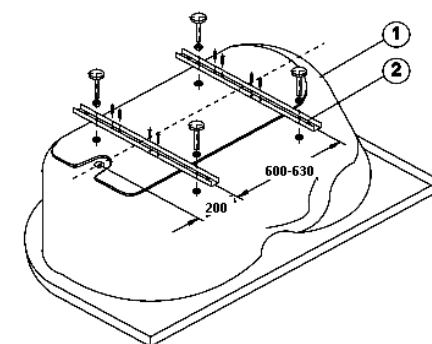
Порядок зборки:

Крок 1. Прикрутіть наставний профіль (2), згідно зі схемою, установіть ніжки (4), зафіксувавши із двох боків гайками (5). З боку підлоги установіть між профілем і гайкою шайбу (6). Якщо буде потреба, довжину ніжок можна зменшити за допомогою ножівки по металу.

W55A-170-075W



W55A-160L105W /W55A-160R105W



W55A-150C150W

Увага! Перед укрупненням саморезов для кріплення наставних профілів, переконайтеся, що їх довжина не перевищує 16 мм. Саморези більшої довжини можуть ушкодити акрил.

Крок 2. Установіть ванну в передбачуваному місці експлуатації, вирівняйте по горизонталі (за допомогою регулювання довжини ніжок) за рівнем. Виберете місце установлення кронштейнів (7), після чого, попередньо відставивши ванну, прикрутіть кронштейни в

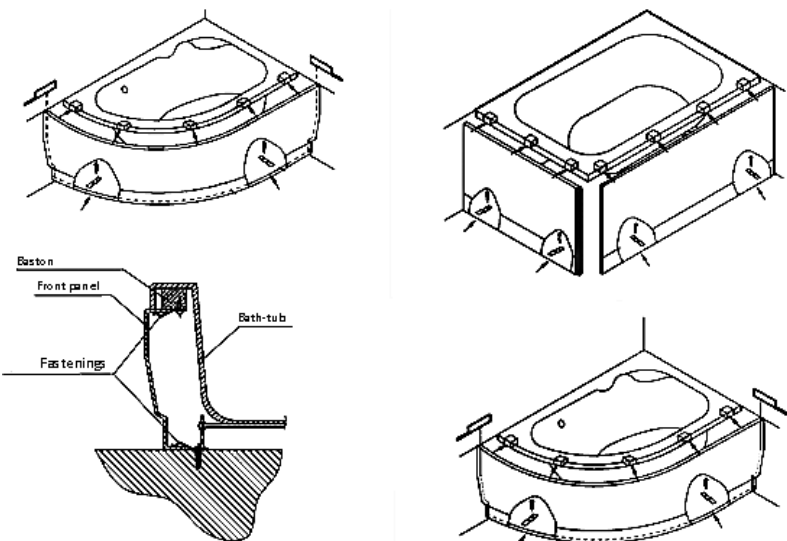
намічених місцях до стіни. Установіть ванну на місце. Установіть сифон з переливом і випуском (у комплект постачання не входить) і підключіть його до каналізації.

Примітка! Вхідні в комплект постачання кронштейни призначені для установлення в цегельні й бетонні стіни.

Крок 3. Заповніть ванну на ¼ об'єму й зробіть герметизацію стиків ванни й стіни за допомогою силіконового герметика (у комплект постачання не входить) (показаний до застосування будь-який силіконовий герметик, що відповідає властивостям pH-нейтральності, безбарвності, противплесенності).

Увага! Час затвердіння силіконового герметика складає кілька годин. Користуватися виробом рекомендується не раніше, чим через 24 години з моменту устанавлення.

Крок 4. Установіть фронтальну панель (у випадку наявності), згідно зі схемою:

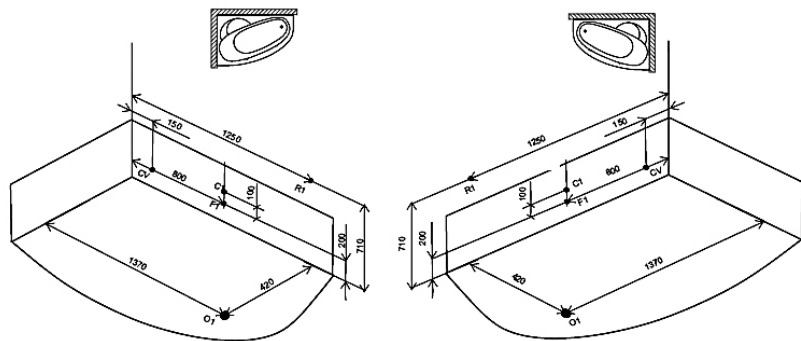


Установлення гідромасажних ванн BLISS

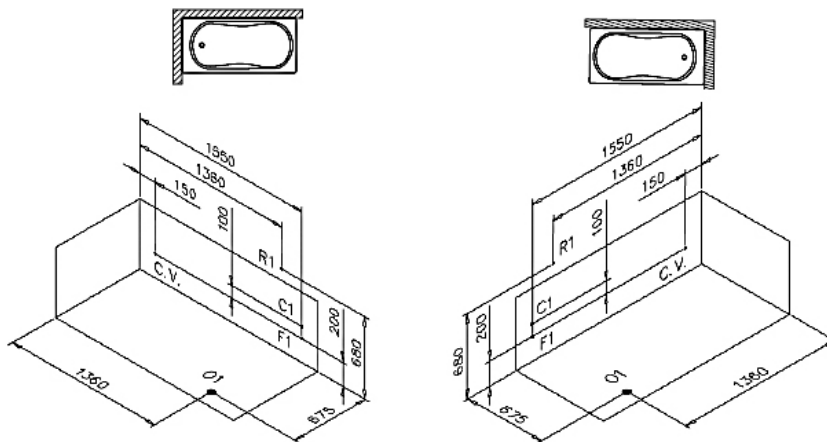
Установлення гідромасажної ванни повинно проводитися кваліфікованим персоналом.

Настановні креслення:

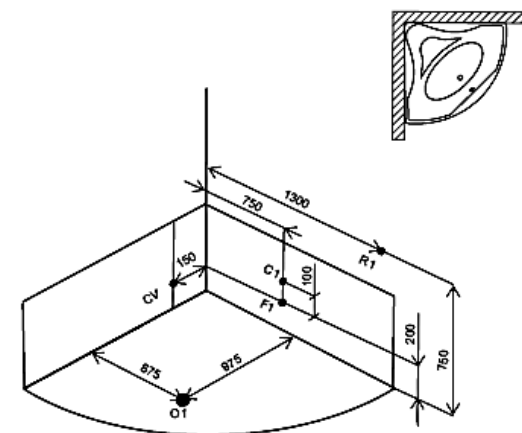
W55W-160L105W1J/W55W-160R105W1J



W55W-170-075W1J



W55W-150C150W1J



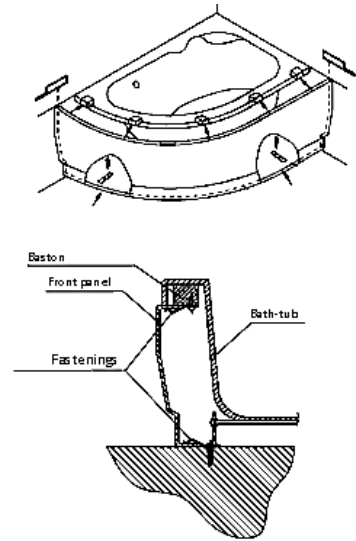
O₁ – місце виходу каналізаційної труби
 C₁ – місце виходу водорозетки гарячого водопостачання
 F₁ – місце виходу водорозетки холодного водопостачання
 R₁ – місце розташування змішувача, що монтується в стіну
 C.V. – місце виводу електричної розетки

- Комплект постачання:
1. Ванна гідромасажна у зборі – 1 шт.
 2. Металеві кронштейни з кріпленням – 1 компл.
 3. сифон з переливом и випуском – 1 шт.
 4. Фронтальна панель – 1 шт.
 5. Кріплення фронтальної панелі – 1 компл.

Крок 1. Установіть ванну в підготовлене згідно настановного креслення, місце, вирівняйте по горизонталі (за допомогою регулювання довжини ніжок) за рівнем. Виберете місце установлення кронштейнів, після чого, попередньо відставивши ванну, прикріпіть кронштейни в намічених місцях до стіни. Установіть ванну на місце.

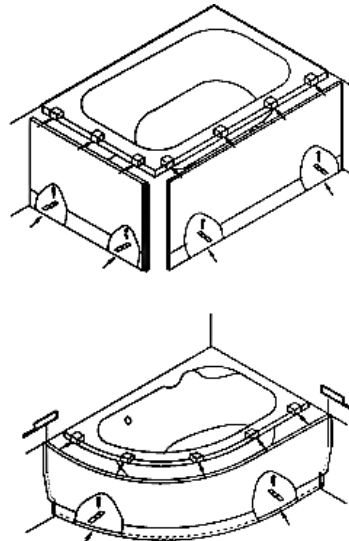
Примітка! Вхідні в комплект постачання кронштейни призначені для установлення в цегельні й бетонні стіни.

Крок 2. Установіть сифон і підключіть до каналізації. Підключіть ванну до водопостачання.
Крок 3. Заповніть ванну на ¼ об'єму й зробіть герметизацію стиків ванни й стіни за допомогою силіконового герметика (у комплект постачання не входить) (показаний до застосування будь-який силіконовий герметик, що відповідає властивостям рН-нейтральності, безбарвності, противплесенності).



Увага! Час затвердіння силіконового герметика складає кілька годин. Користуватися виробом рекомендується не раніше, чим через 24 години з моменту встановлення.

Крок 4. Установіть фронтальну панель (у випадку наявності), згідно зі схемою:



Крок 5. Підключіть ванну до електричної мережі.
Увага! Електрична розетка повинна бути виконана із заземленням.

	W55W-160L105W1J / W55W-160R105W1J W55W-150C150W1J	W55W-170-075W1J	
Тиск водопровідної мережі	1,2 – 4 Атм*	1,2 – 4 Атм*	1,2 – 4 Атм*
Напруга/частота електричної мережі	220/240 В, 50 Гц	220/240 В, 50 Гц	220/240 В, 50 Гц
Швидкість заповнення (при тискові в мережі 1,2 Атм)	10 л/мин	10 л/мин	10 л/мин
Місткість	180 л	220 л	190 л
Параметри гідромасажа			
Кількість форсунок	11	12	13
Споживана потужність	800 Вт	800 Вт	800 Вт
Рівень шуму	≤ 75 Дб	≤ 75 Дб	≤ 75 Дб

* у випадку, якщо тиск у водогінній мережі відрізняється від зазначених значень, потрібна установка приладів підвищення/зниження тиску (у комплект постачання не входить). Допуск на відхилення фактичного розміру акрилових комплектуючих, щодо заявлених на кресленні, - ±5мм на 1 м-п.
УВАГА!!! Виробник залишає за собою право вносити технічні зміни, що не впливають на експлуатаційні характеристики виробу, без попереднього повідомлення!
Експлуатація гідромасажних ванн BLISS - наповніть ванну до рівня на 3 см вище верхнього краю верхніх форсунок. По досягненню цього рівня наповненості, можливе вмикання системи гідромасажу.
Управління системою здійснюється кнопкою із предустановленою програмою. Час предустановленого циклу становить 20 хвилин і не підлягає зміні користувачем.
- натисніть кнопку запуску системи гідромасажу . Система почне працювати автоматично на нижній інтенсивності гідромасажу. Короткочасні натискання на кнопку дозволяють змінювати інтенсивність гідромасажу на одну із трьох предустановлених швидкостей. Інтенсивність гідромасажу відповідає інтенсивності мерехтіння індикатора в кнопці ((чим вище інтенсивність - тем вище рівень масажу).
- для примусового відключення системи гідромасажу, натисніть кнопку і тримуйте її протягом 2 секунд.

Примітка: Кожна форсунка має можливість індивідуального відключення. Для відключення / вклучення форсунки поверніть її навколо осі.

Рекомендації з догляду

Увага! Для правильного функціонування системи необхідна установка фільтрів очищення на трубопроводах, що підводять, зі ступенем очищення 100-300 мк.
- щоб уникнути ушкодження поверхні ванни не допускається використання води температурою більш 60°C.
- Використовуйте для очищення ванни м'які мийні засоби або мило.
- Не використовуйте для очищення ванни агресивні мийні засоби або абразивні пасти.
- Сильні забруднення на поверхні рекомендується обробити розведеним оцтом і потім змити водою.
- неглибокі подряпини можуть бути вилучені дрібнозернистим наждаковим папером (зернистість 2000).

AM · PM

AM.PM AG Torstrasse 177 D-10115 Berlin
www.ampm-world.com