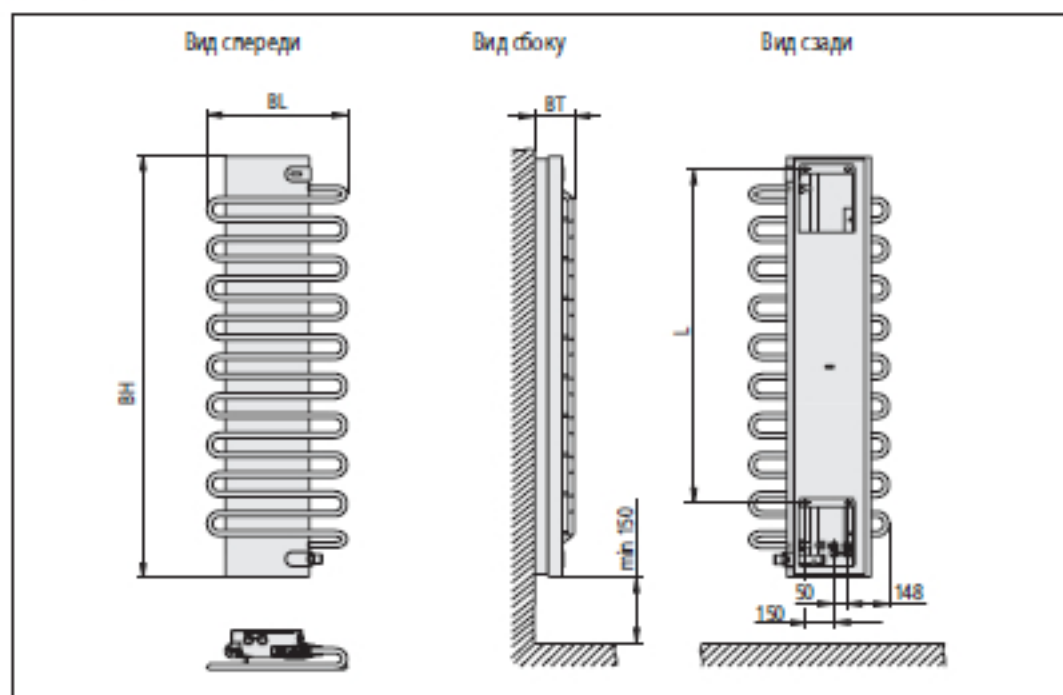


ТЕХНИЧЕСКИЕ ХАРАКТЕРИСТИКИ

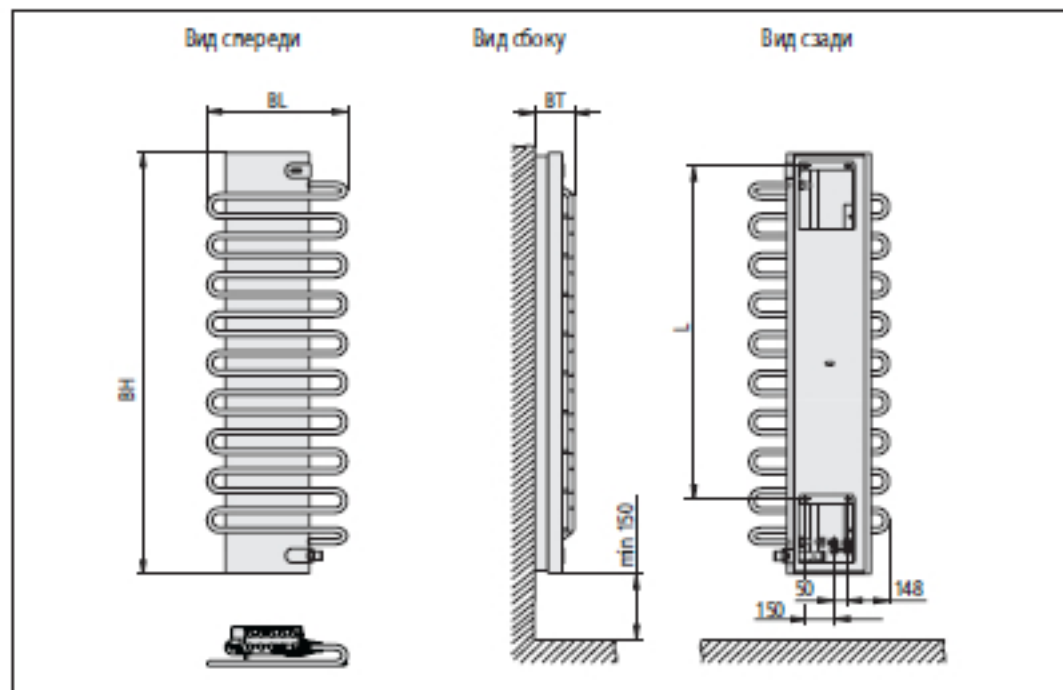
Живе однослойный



Технические характеристики						
BH мм	BL мм	BT мм	NA мм	L мм	Вес кг	Водяной объем л
1500	500	140	50	1190	29,30	5,30
1500	600	140	50	1190	35,20	6,30
1800	500	140	50	1490	33,70	3,30
1800	600	140	50	1490	40,40	4,00

Экспликация:
 BH: фактическая монтажная высота
 BL: фактическая монтажная длина
 BT: монтажная глубина
 L: расстояние между отверстиями вверху и внизу
 NA: расстояние между центрами втулок
 VL/RL: подающий или обратный трубопровод

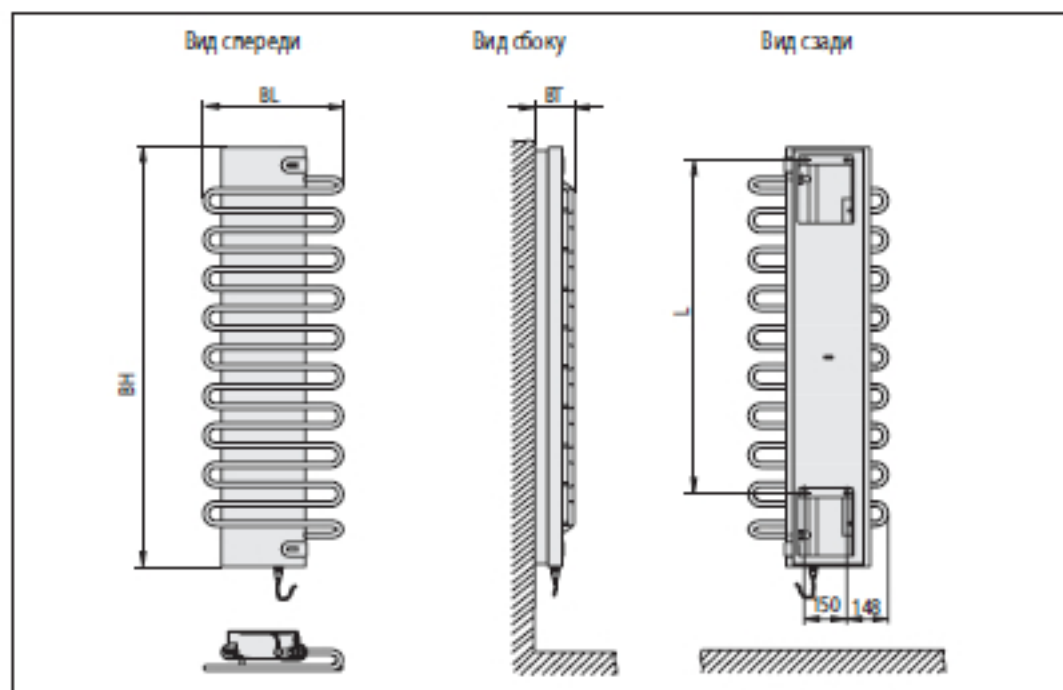
Живе многослойный



Технические характеристики						
BH мм	BL мм	BT мм	NA мм	L мм	Вес кг	Водяной объем л
1500	500	140	50	1190	34,00	5,30
1500	600	140	50	1190	40,00	7,10
1800	500	140	50	1490	38,20	6,60
1800	600	140	50	1490	45,30	8,50

Экспликация:
 BH: фактическая монтажная высота
 BL: фактическая монтажная длина
 BT: монтажная глубина
 L: расстояние между отверстиями вверху и внизу
 NA: расстояние между центрами втулок
 VL/RL: подающий или обратный трубопровод

Живе-E



Технические характеристики				
BH мм	BL мм	BT мм	L мм	Вес кг
1500	500	140	1190	29,30
1500	600	140	1190	35,20
1800	500	140	1490	33,70
1800	600	140	1490	40,40

Экспликация:
 BH: фактическая монтажная высота
 BL: фактическая монтажная длина
 BT: монтажная глубина
 L: расстояние между отверстиями вверху и внизу