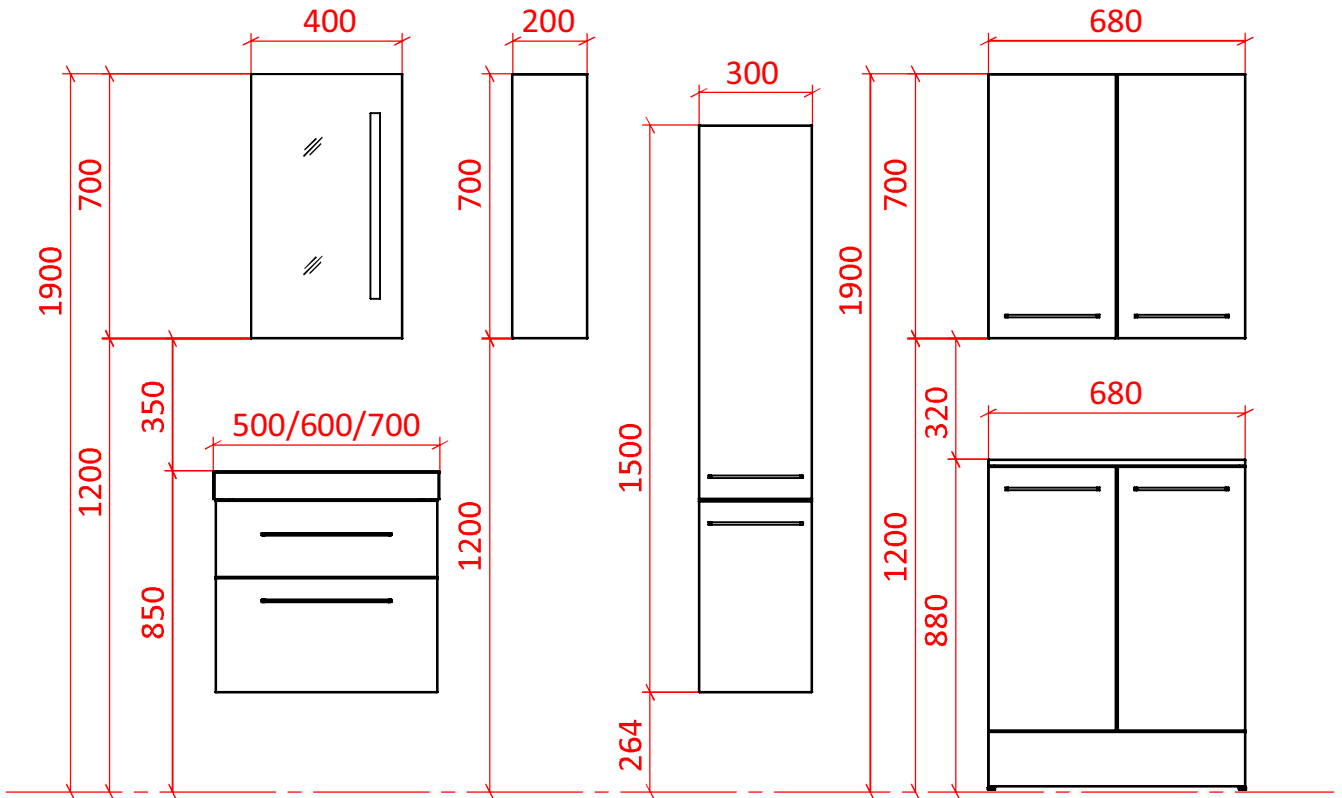


зеркало 400x700x30

шкаф 200x700x200

пенал 300x1500x316

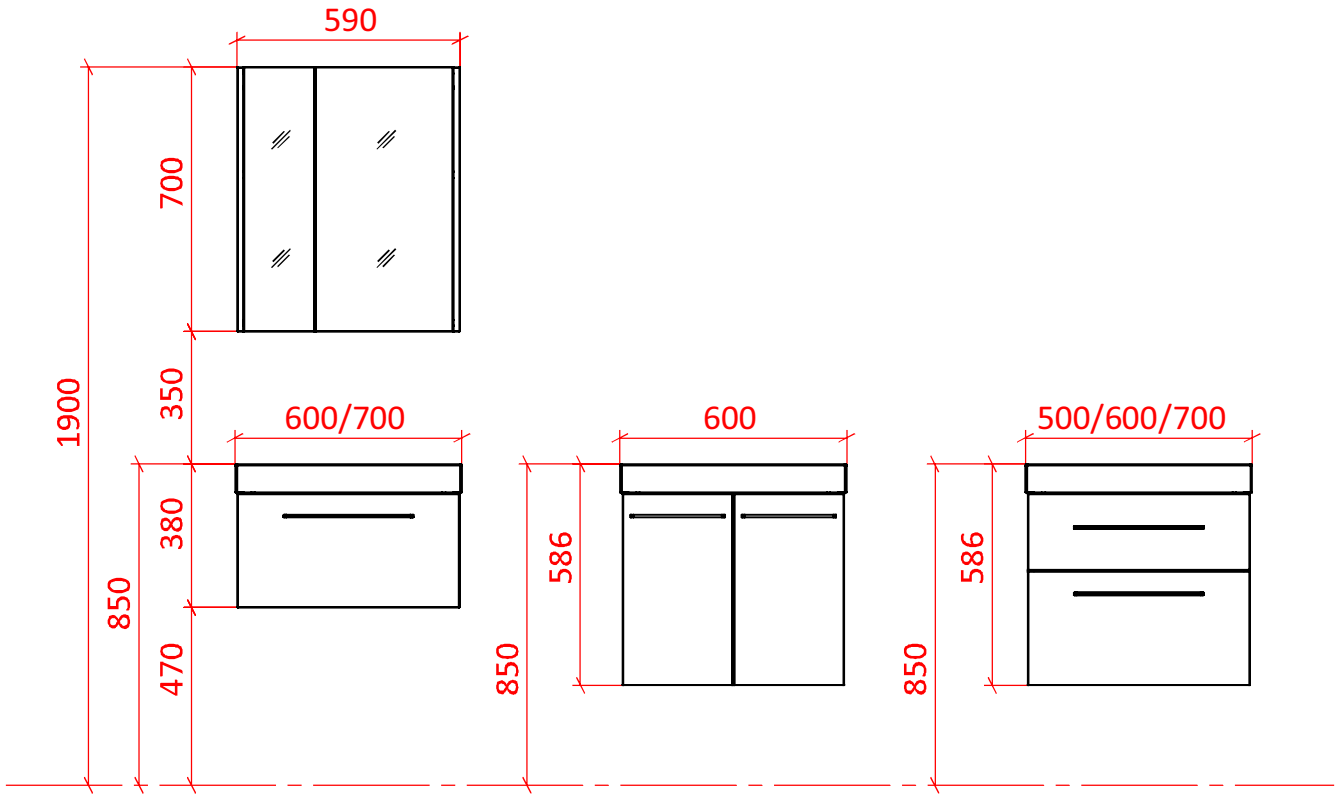
шкаф 680x700x200



нижний шкаф 500x586x450
нижний шкаф 600x586x450
нижний шкаф 700x586x450

шкаф под стиральную машину 680x880x500
шкаф под стиральную машину 680x880x540

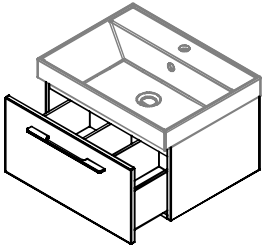
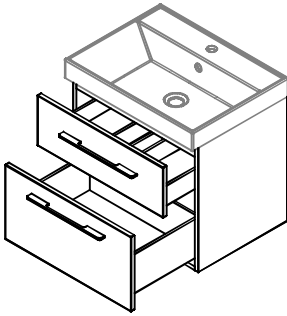
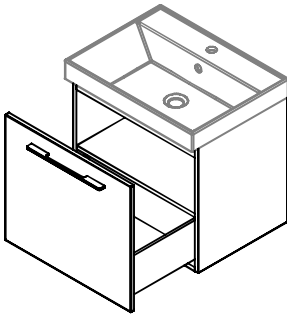
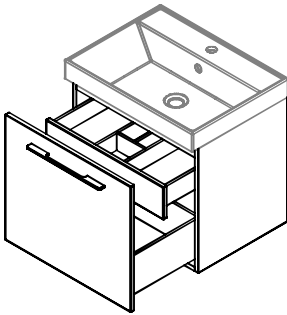
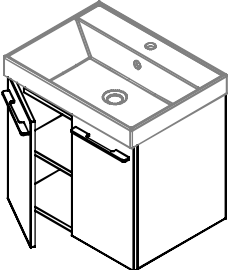
шкаф зеркальный 590x700x142

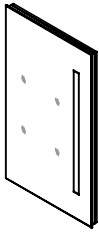
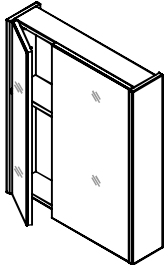
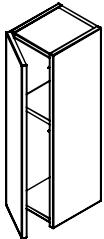
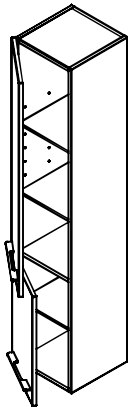
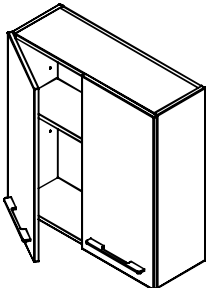


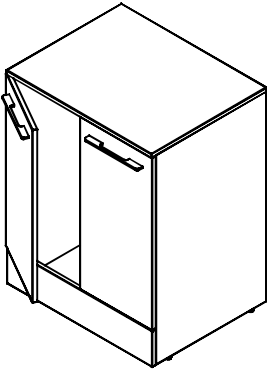
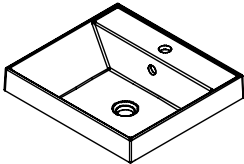
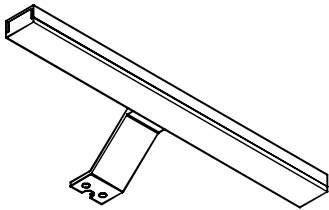
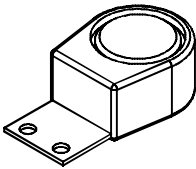
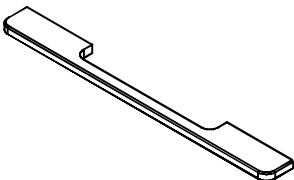
нижний шкаф 600x380x450
нижний шкаф 700x380x450

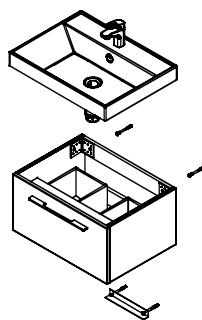
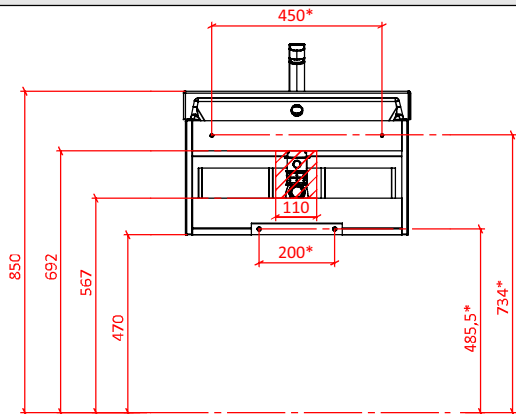
нижний шкаф 600x586x450

нижний шкаф 500x586x450
нижний шкаф 600x586x450
нижний шкаф 700x586x450

 <p>Нижний шкаф СОЛОxxx подвесной с одним ящиком ширина 600 и 700мм высота 380мм глубина 450мм</p> <p>Окраска корпуса и фасада -глянцевая эмаль. Доступно 16 базовых цветов ,а так же любой из каталога RAL по предварительному заказу- <i>стр 9 (код цвета добавляется к артикулу).</i></p> <p>В комплекте: ящик полного выдвижения с доводчиком, ручка <i>арт.302</i>, комплект крепежа.</p> <p>Отдельно заказывается: раковина из минерального литья в комплекте с переливом. <i>стр.4</i></p>	ширина	высота	глубина	артикул
	600	380	450	082060
 <p>Нижний шкаф СОЛОxxx подвесной с двумя ящиками ширина 500,600 и 700мм высота 586мм глубина 450мм</p> <p>Окраска корпуса и фасада -глянцевая эмаль. Доступно 16 базовых цветов ,а так же любой из каталога RAL по предварительному заказу- <i>стр 9 (код цвета добавляется к артикулу).</i></p> <p>В комплекте: ящики полного выдвижения с доводчиком, ручки <i>арт. 302</i> , комплект крепежа.</p> <p>Отдельно заказывается: раковина из минерального литья в комплекте с переливом. <i>стр.4</i></p>	ширина	высота	глубина	артикул
	500	586	450	082150
	600	586	450	082160
 <p>Нижний шкаф СОЛОxxx подвесной с полкой ширина 500,600 и 700мм высота 586мм глубина 450мм</p> <p>Окраска корпуса и фасада -глянцевая эмаль. Доступно 16 базовых цветов , а так же любой из каталога RAL по предварительному заказу- <i>стр 9 (код цвета добавляется к артикулу).</i></p> <p>В комплекте: ящик полного выдвижения с доводчиком, полка, ручка <i>арт. 302</i> , комплект крепежа.</p> <p>Отдельно заказывается: раковина из минерального литья в комплекте с переливом. <i>стр.4</i></p>	ширина	высота	глубина	артикул
	500	586	450	082250
	600	586	450	082260
 <p>Нижний шкаф СОЛОxxx подвесной с внутренним ящиком ширина 500,600 и 700мм высота 586мм глубина 450мм</p> <p>Окраска корпуса и фасада -глянцевая эмаль. Доступно 16 базовых цветов , а так же любой из каталога RAL по предварительному заказу- <i>стр 9 (код цвета добавляется к артикулу).</i></p> <p>В комплекте: ящик полного выдвижения с доводчиком, внутренний ящик частичного выдвижения, ручка <i>арт. 302</i> , комплект крепежа.</p> <p>Отдельно заказывается: раковина из минерального литья в комплекте с переливом. <i>стр.4</i></p>	ширина	высота	глубина	артикул
	500	586	450	082350
	600	586	450	082360
 <p>Нижний шкаф СОЛОxxx подвесной с дверцами ширина 600мм высота 586мм глубина 450мм</p> <p>Окраска корпуса и фасада -глянцевая эмаль. Доступно 16 базовых цветов , а так же любой из каталога RAL по предварительному заказу- <i>стр 9 (код цвета добавляется к артикулу).</i></p> <p>В комплекте: полка , фасады (петли с плавным закрыванием), ручки <i>арт. 301</i> , комплект крепежа.</p> <p>Отдельно заказывается: раковина из минерального литья в комплекте с переливом. <i>стр.4</i></p>	ширина	высота	глубина	артикул
	600	586	450	082460

		ширина	высота	глубина	артикул
 <p>Зеркало СОЛО 400 с подсветкой ширина 400мм высота 700мм глубина 30мм</p> <p>В комплекте: встроенной светодиодный светильник, комплект крепежа.</p> <p><i>Дополнительно: выключатель арт 102</i></p>		400	700	30	080040
 <p>Шкаф зеркальный СОЛО 60 навесной ширина 590мм высота 700мм глубина 142мм <i>можно перевешивать фасады на другую сторону</i> Окраска корпуса и фасада -глянцевая эмаль.</p> <p>Доступно 16 базовых цветов , а так же любой из каталога RAL по предварительному заказу- <i>стр 9 (код цвета добавляется к артикулу).</i></p> <p>В комплекте: регулируемая стеклянная полка, зеркальные фасады без ручек (петли с плавным закрыванием), комплект крепежа. <i>Дополнительно: светильник арт101 ,выключатель арт102.</i></p>		590	700	142	081059
 <p>Шкаф СОЛО 20 навесной ширина 200мм высота 700мм глубина 140мм <i>можно перевешивать фасад на другую сторону</i></p> <p>Окраска корпуса и фасада -глянцевая эмаль. Доступно 16 базовых цветов , а так же любой из каталога RAL по предварительному заказу- <i>стр 9 (код цвета добавляется к артикулу).</i></p> <p>В комплекте: полка регулируемая по высоте, фасад без ручки (петли с плавным закрыванием), комплект крепежа.</p>		200	700	140	084020
 <p>Пенал СОЛО 30 навесной ширина 300мм высота 1500мм глубина 300мм <i>выпускается в правом и левом исполнении</i></p> <p>Окраска корпуса и фасада -глянцевая эмаль. Доступно 16 базовых цветов , а так же любой из каталога RAL по предварительному заказу- <i>стр 9 (код цвета добавляется к артикулу).</i></p> <p>В комплекте: три полки регулируемые по высоте, фасады (петли с плавным закрыванием), ручки арт.301, комплект крепежа.</p>		300	1500	316	084030
		300	1500	316	084130
 <p>Шкаф СОЛО 70 навесной ширина 680мм высота 700мм глубина 200мм</p> <p>Окраска корпуса и фасада -глянцевая эмаль. Доступно 16 базовых цветов , а так же любой из каталога RAL по предварительному заказу- <i>стр 9 (код цвета добавляется к артикулу).</i></p> <p>В комплекте: полка регулируемая по высоте, фасады (петли с плавным закрыванием), ручки арт.301, комплект крепежа.</p>		680	700	200	084068

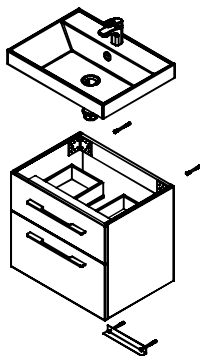
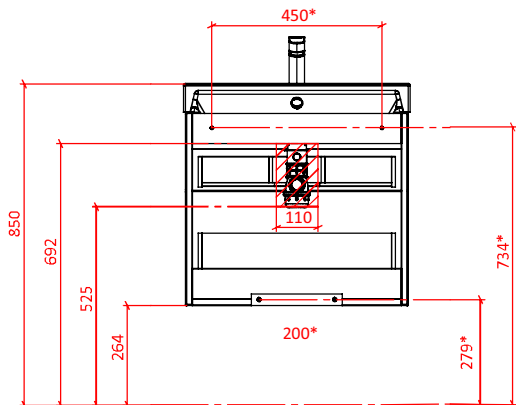
 <p>Шкаф под стиральную машину СОЛО xxx ширина 680мм высота 880мм глубина 500 и 540мм Подходит для стиральных машин глубиной 440 и 480мм</p> <p>Окраска корпуса и фасада -глянцевая эмаль. Доступно 16 базовых цветов, а так же любой из каталога RAL по предварительному заказу-стр 9 (код цвета добавляется к артикулу).</p> <p>В комплекте: нижняя панель на защёлках, фасады (петли с плавным закрыванием), ручки арт. 301 , крепёжный комплект.</p>	ширина	высота	глубина	артикул
	680	880	500	084050
 <p>Раковина Соло xxx ширина 500/600/700мм высота 450мм глубина 150мм</p> <p>Минеральное литьё. Доступно 16 базовых цветов стр 9 (код цвета добавляется к артикулу).</p> <p>В комплекте: перелив арт. 201.</p>	ширина	высота	глубина	артикул
	500	150	450	087050
	600	150	450	087060
 <p>Светильник ALBA S3 ширина 280мм высота 50мм глубина 90мм</p> <p>корпус -хром, цвет свечения -дневной, класс защиты IP44</p> <p>В комплекте: провод, блок питания.</p> <p>Отдельно: выключатель арт.102</p>	ширина	высота	глубина	артикул
	355	101	114	101
	700	150	450	087070
 <p>Выключатель сенсорный ширина 25мм высота 30мм глубина 15мм</p> <p>корпус -хром, безконтактный, класс защиты IP44</p> <p>В комплекте: блок коммутаций, провод.</p>	ширина	высота	глубина	артикул
	25	30	15	102
 <p>Ручка ширина 250 и 350мм высота 7мм глубина 25мм</p> <p>Полированный хром.</p>	ширина	высота	глубина	артикул
	250	7	25	301
	350	7	25	302



Нижний шкаф СОЛО xxx подвесной с одним ящиком

Рекомендуемая зона вывода коммуникаций заштрихована на чертеже.

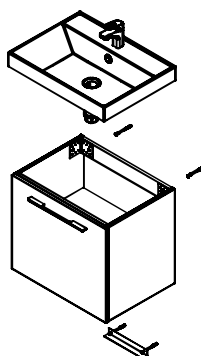
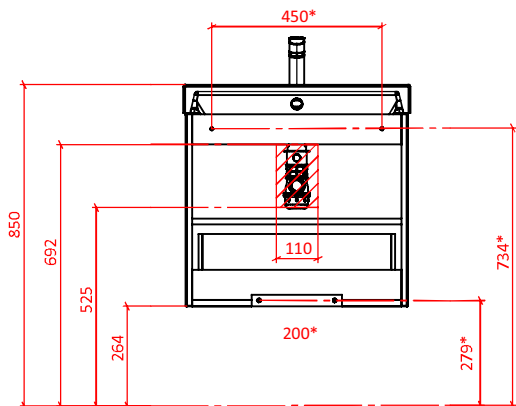
Размеры отмеченные * рекомендованы для разметки крепёжных элементов и могут меняться в зависимости от ширины и типа изделия.



Нижний шкаф СОЛО xxx подвесной с двумя ящиками

Рекомендуемая зона вывода коммуникаций заштрихована на чертеже.

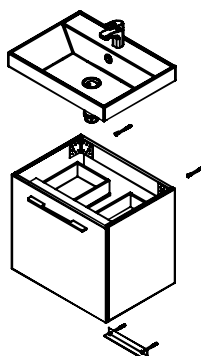
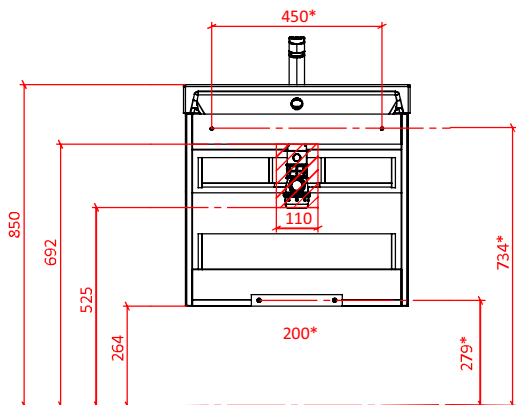
Размеры отмеченные * рекомендованы для разметки крепёжных элементов и могут меняться в зависимости от ширины и типа изделия.



Нижний шкаф СОЛО xxx подвесной с полкой

Рекомендуемая зона вывода коммуникаций заштрихована на чертеже.

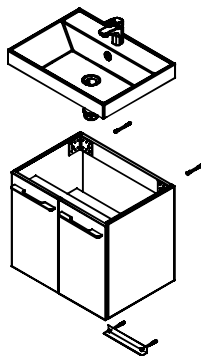
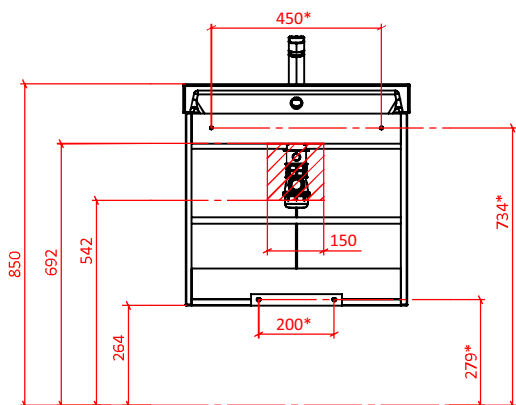
Размеры отмеченные * рекомендованы для разметки крепёжных элементов и могут меняться в зависимости от ширины и типа изделия.



Нижний шкаф СОЛО xxx подвесной с внутренним ящиком

Рекомендуемая зона вывода коммуникаций заштрихована на чертеже.

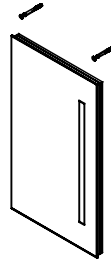
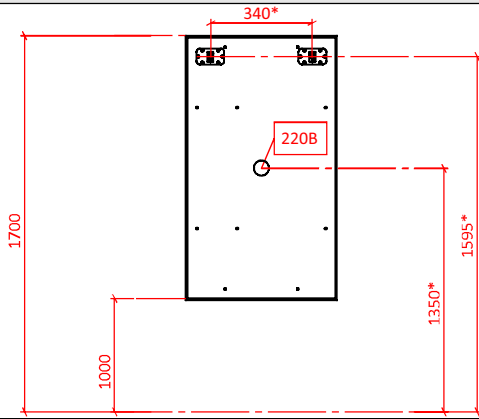
Размеры отмеченные * рекомендованы для разметки крепёжных элементов и могут меняться в зависимости от ширины и типа изделия.



Тумба СОЛО xxx подвесная с дверцами

Рекомендуемая зона вывода коммуникаций заштрихована на чертеже.

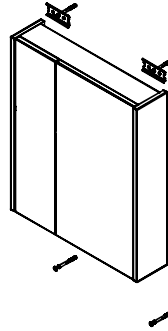
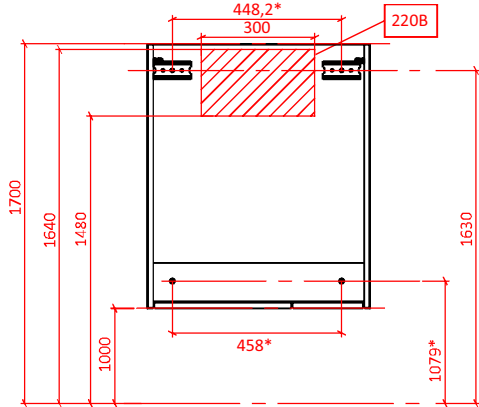
Размеры отмеченные * рекомендованы для разметки крепёжных элементов и могут меняться в зависимости от ширины и типа изделия.



Зеркало СОЛО 400 с подсветкой

Рекомендуемая зона вывода коммуникаций указана на чертеже.

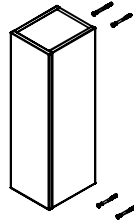
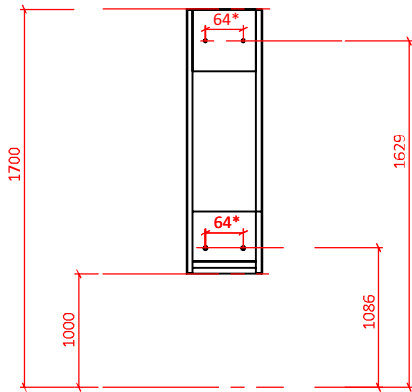
Размеры отмеченные * рекомендованы для разметки крепёжных элементов и могут меняться в зависимости от ширины и типа изделия.



Шкаф зеркальный СОЛО 60 навесной

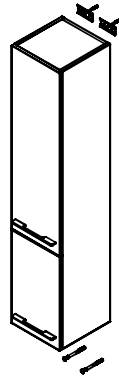
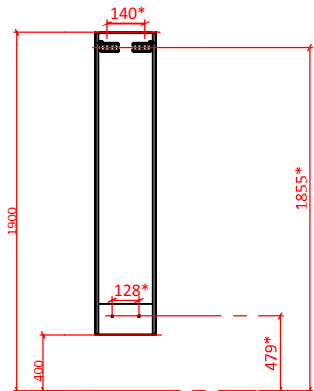
Рекомендуемая зона вывода коммуникаций указана на чертеже.

Размеры отмеченные * рекомендованы для разметки крепёжных элементов и могут меняться в зависимости типа изделия.



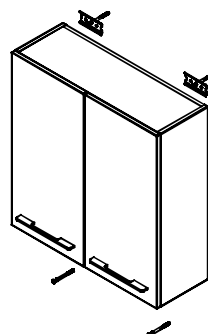
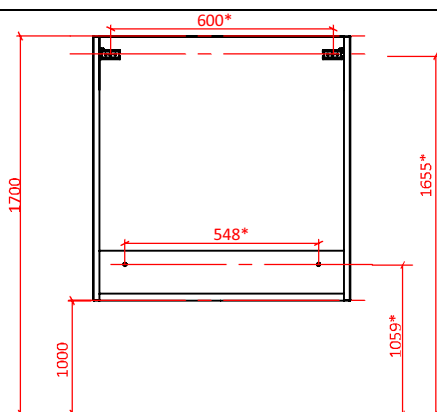
Шкаф СОЛО 20 навесной

Размеры отмеченные * рекомендованы для разметки крепёжных элементов и могут меняться в зависимости от типа изделия.



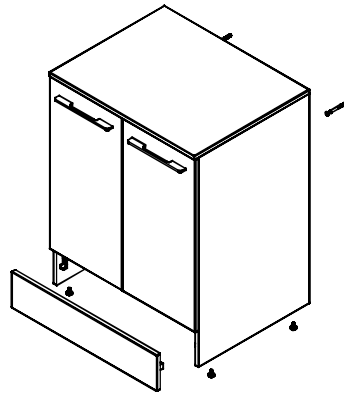
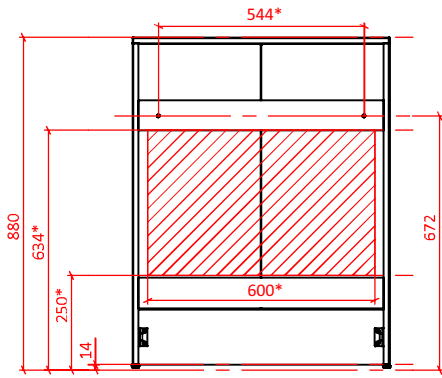
Пенал СОЛО 30 навесной

Размеры отмеченные * рекомендованы для разметки крепёжных элементов и могут меняться в зависимости типа изделия.



Шкаф СОЛО 70 навесной

Размеры отмеченные * рекомендованы для разметки крепёжных элементов и могут меняться в зависимости от типа изделия.



Шкаф под стиральную машину СОЛО xxx

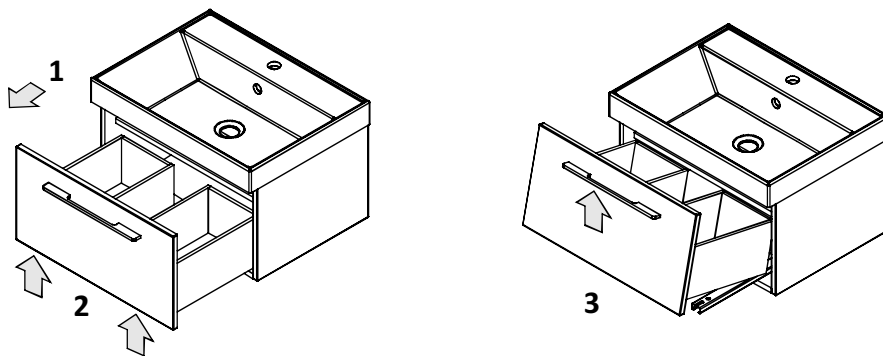
Рекомендуемая зона вывода коммуникаций заштрихована на чертеже.

Размеры отмеченные * рекомендованы для разметки крепёжных элементов и могут меняться в зависимости от ширины и типа изделия.

Снятие ящика на скрытых направляющих

Снятие, установка и регулировка ящика не требует инструмента и не вызывает затруднений если шкаф установлен по уровню.

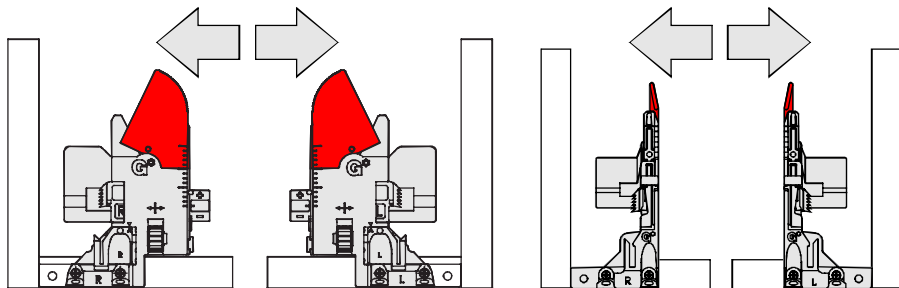
- Снятие ящика:
1. Выдвините ящик вперёд до конца.
 2. Нажмите флажки защёлки (смотрите на схеме внизу).
 3. Снимите ящик немного вперёд и вверх.



Для снятия ящика разведите флажки в стороны одновременно

Защёлки ящика

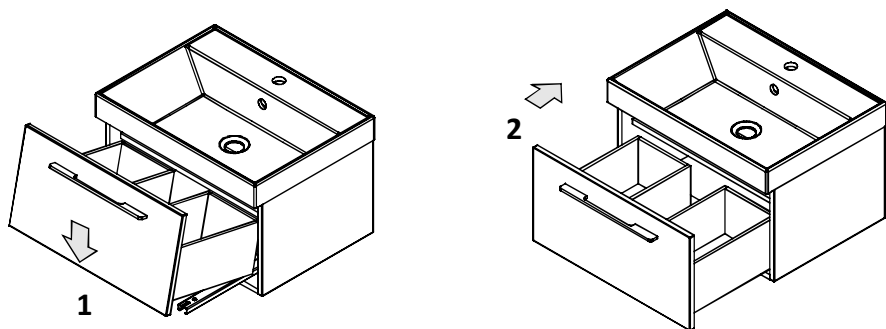
Ваш ящик может быть укомплектован разным типом направляющих аналогичным по своим техническим характеристикам. Защёлки позволяют легко снимать ящик при необходимости. Расположение защёлок - в передней части, с низу.



Установка ящика на скрытых направляющих

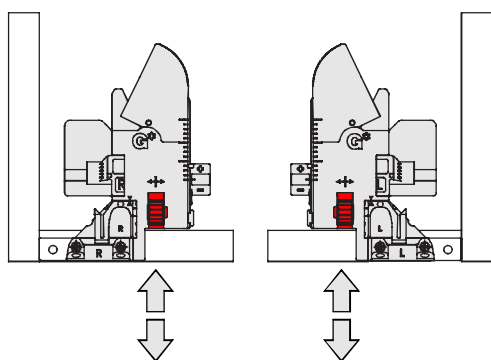
Снятие, установка и регулировка ящика не требует инструмента и не вызывает затруднений если шкаф установлен по уровню.

- Снятие ящика:
1. Установите ящик на направляющие.
 2. Задвиньте ящик в шкаф до конца. Защёлки зафиксируются в рабочем положении.



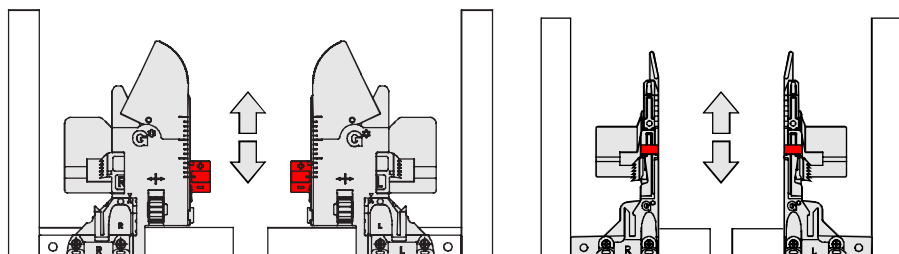
Регулировка фасада по горизонтали

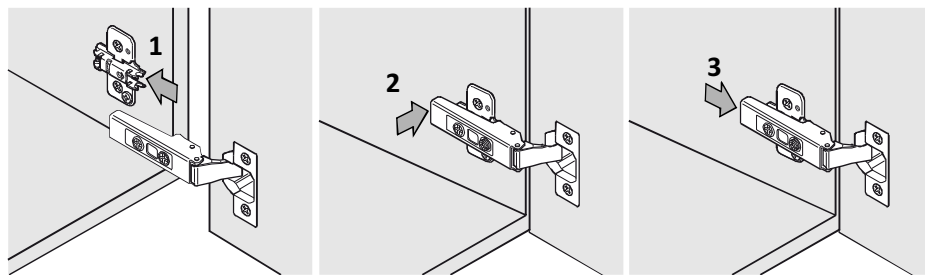
Вы можете выровнять ящик по горизонтали после окончательной установки. Регулировочные элементы расположены на защёлках. Инструмента не требуется.



Регулировка фасада по вертикали

Вы можете выровнять ящик по вертикали после окончательной установки. Регулировочные элементы расположены на защёлках. Инструмента не требуется.





установка

снятие

Снятие и установка фасадов на мебельных петлях

Установка и снятие мебельных фасадов не представляет сложности и не требует инструмента.

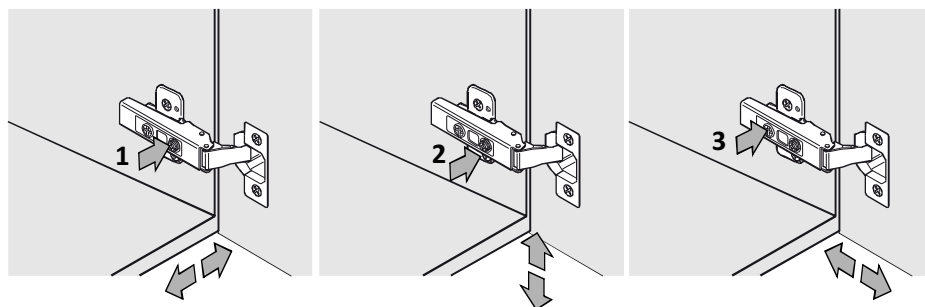
Установка фасада:

- 1.Надвиньте петлю на планку до защелкивания.
- 2.Нажмите на корпус до щелчка (стрелка 2 на схеме).

Снятие фасада:

- 1.Нажмите защёлку в задней части петли(стрелка 3 на схеме)
- Вы почувствуете что петля и планка расцепились и можете снять фасад.

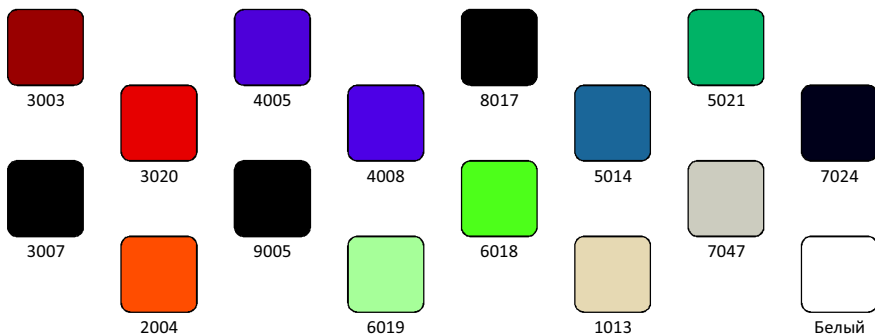
Некоторые фасады имеют значительный вес и размеры. Вам, возможно, будет удобней работать с помощником.



Регулировка мебельных фасадов

После установки шкафов может понадобиться регулировка фасадов с помощью крестовой отвёртки.

1. Регулировка фасада по горизонтали.
2. Регулировка фасада по вертикали.
3. Регулировка прилегания фасада к шкафу.



Цвет мебели и минерального литья доступен в 16 базовых цветах по системе RAL. По индивидуальному заказу возможно подобрать другие цвета и оттенки.