

VOLUMEN (l)

MAX. OBREMENITEV (kg)

OBREMENITEV TAL (kg/m²)

VOLUMEN (l)

MAX. OBTEREČENJE (kg)

OBTEREČENJE PODA (kg/m²)

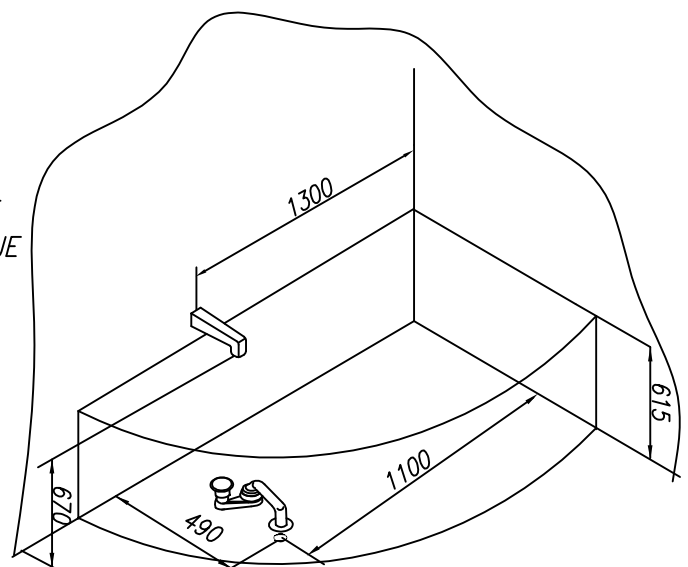
205

380

310

- - Prostor za odtok \varnothing 50 mm
- Mjesto za odtok \varnothing 50 mm

PREDLOG VGRADNJE
PRIJEDLOG UGRADNJE



Priporočena prelivna garnitura Preporuka prelivne garniture	PAL 450
Priporočila za montažo kadi SP z oblogo Preporuka za ugradnjo kade SP sa oblogom	Nr. MK 26
Opcija podnožja kadi z oblogo Varianta postolja za kade sa oblogom	sestavljeno sastavljen

CALANDO-L-SP 160x90

***V NAVEDENO KOPALNO KAD NE VGRAJUJEMO MASAŽNIH SISTEMOV
U NAVEDENU KUPAONSKU KADU NE UGRAĐUJEMO MASAŽNIH SISTEMOV***