

VOLUMEN (l)  
VOLUMEN (l)

MAX. OBREMENITEV (Kg)  
MAX. OBTEREČENJE (Kg)

OBREMENITEV TAL (Kg/m<sup>2</sup>)  
OBTEREČENJE PODA (Kg/m<sup>2</sup>)

205

360

300

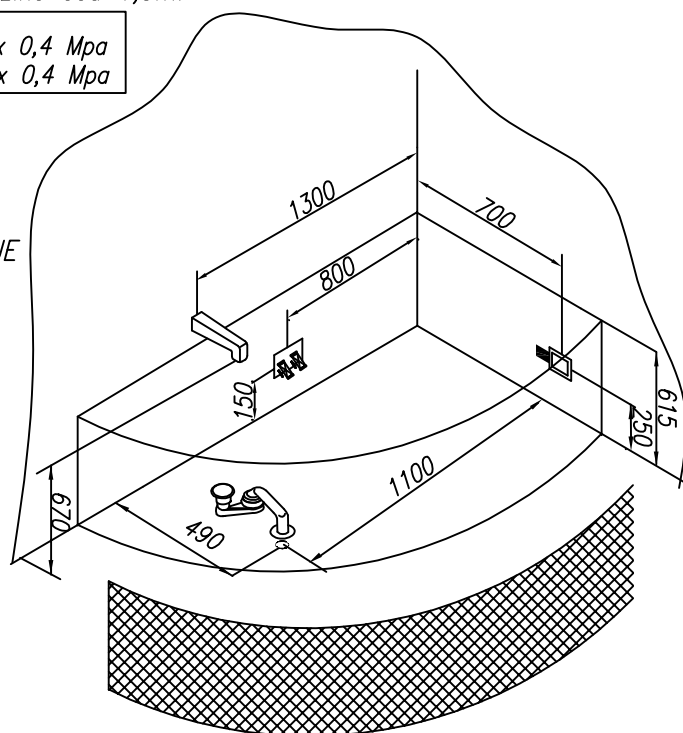
- Prostor za el. vodnik 3 x 2,5 mm<sup>2</sup>, dolžine cca 1m.
- Mjesto za el. vodnik 3 x 2,5 mm<sup>2</sup>, dužine cca 1m.
- Prostor za el. vodnik 1 x 6 mm<sup>2</sup> za ozemljitev, dolžine cca 1,5m.
- Mjesto za el. vodnik 1 x 6 mm<sup>2</sup> za ozemljenje, dužine cca 1,5m.

- Priklon tople in hladne vode 1/2" min 0,2 Mpa, max 0,4 Mpa
- Priključak tople i hladne vode 1/2" min 0,2 Mpa, max 0,4 Mpa

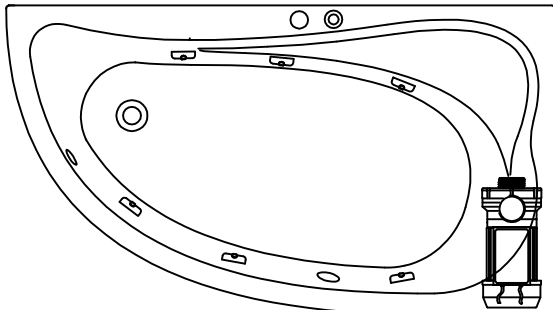
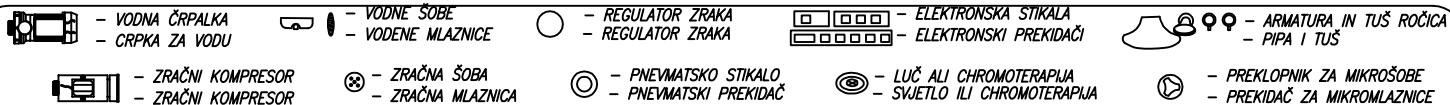
- Prostor za odtok ø 50 mm
- Mjesto za odtok ø 50 mm

- Opcija-obloga
- Opcija-obloga

PREDLOG VGRADNJE  
PRIJEDLOG UGRADNJE



Priporočena prelivna garnitura Preporuka prelivne garniture	PAL 450
Priporočila za vgradnjo kadi brez obloge Preporuka za ugradnjo kade bez obloge	Nr. MK 02
Priporočila za montažo kadi z oblogo Preporuka za ugradnjo kade sa oblogom	Nr. MK 01
Opcija podnožja kadi za vgradnjo Varianta postolja za kade bez obloge	Nr. MK 05 PKK 501
Opcija podnožja kadi z oblogo Varianta postolja za kade sa oblogom	Nr. MK 16 CAM 150-180

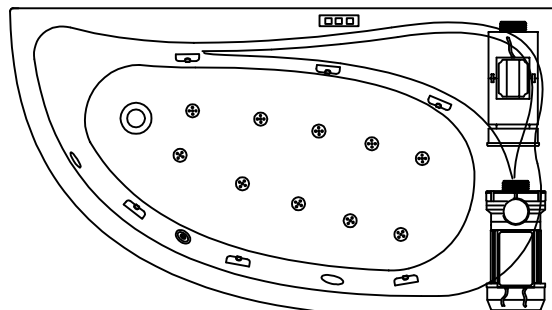


VODNI MASAŽNI SISTEM 1

- VODNA ČRPALKA P= 800W
- PNEVMATSKO STIKALO
- REGULATOR ZRAKA
- 6 VODNIH ŠOB

VODENI MASAŽNI SISTEM 1

- CRPKA ZA VODU P= 800W
- PNEVMATSKI PREKIDAČ
- REGULATOR ZRAKA
- 6 MLAZNICA ZA VODU

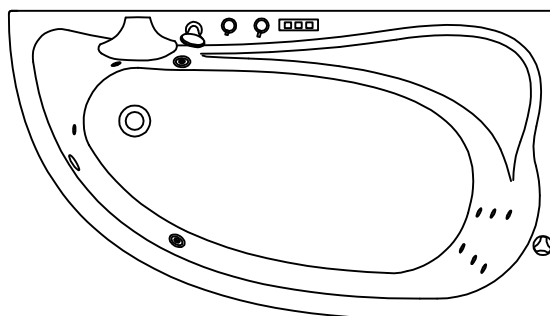


VODNI IN ZRAČNI  
MASAŽNI SISTEM

- VODNA ČRPALKA P= 800W
- ZRAČNI KOMPRESOR P=800W
- ELEKTRONSKO STIKALO
- 6 SUPER VODNIH ŠOB
- 10 ZRAČNIH ŠOB

VODENI I ZRAČNI  
MASAŽNI SISTEM

- CRPKA ZA VODU P= 800W
- ZRAČNI KOMPRESOR P=800W
- ELEKTRONSKI PREKIDAČ
- 6 SUPER MLAZNICA ZA VODU
- 10 ZRAČNIH MLAZNICA



- OPCIJA ARMATURA IN TUŠ ROČICA
- OPCIJA CHROMOTHERAPIJA
- OPCIJA MIKROŠOBE 6 P=1250W
- OPCIJA DVE DODATNI MIKRO ŠOBI
- OPCIJA PIPA I TUŠ
- OPCIJA CHROMOTHERAPIJA
- OPCIJA MIKROMLAZNICE 6 P=1250W
- OPCIJA DVIJE DODATNE MIKROMLAZNICE