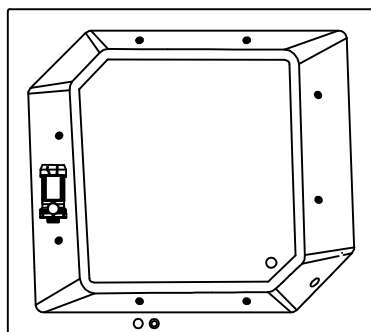
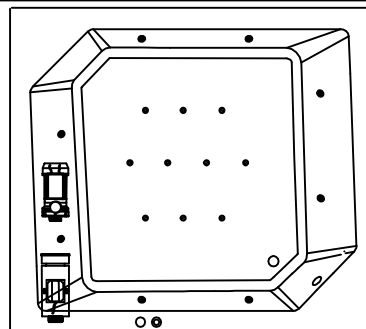
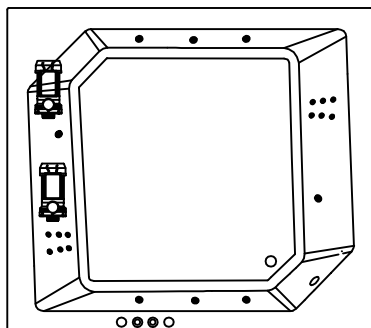
 -Г/м помпа

 -А/м компрессор
**Гидромассажная система ELITE**

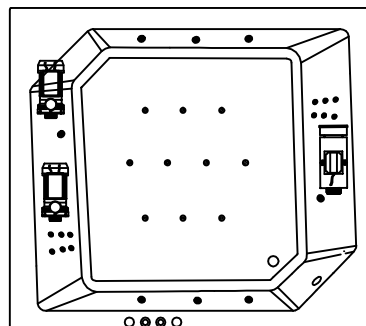
- Гидро помпа 1,25 квт
- 8 гидромассажных форсунок MAXI-JET
- Электронная кнопка включения на одну функцию
- Регулятор подачи воздуха в гидросистему
- Слив-перелив

**Гидромассажная система ELITE AIR**

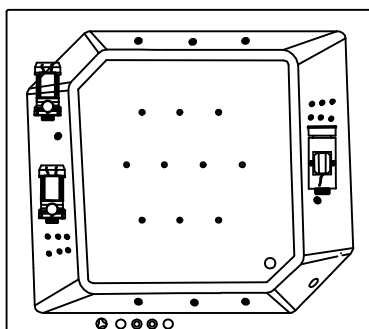
- Гидро помпа 1,25 квт
- 8 гидромассажных форсунок MAXI-JET
- Электронная кнопка включения на четыре функции
- Регулятор подачи воздуха в гидросистему
- Воздушный компрессор 0,8
- 10 аэро форсунок AERO-JET-метал
- Слив-перелив

**Гидромассажная система ELITE PLUS**

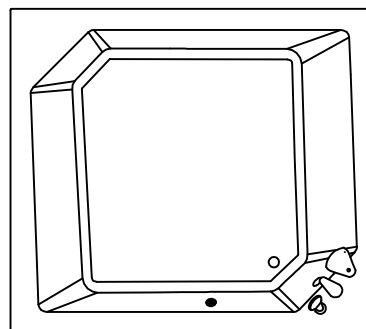
- Гидро помпа 1,25 квт
- Гидро помпа 0,65 квт
- 8 гидромассажных форсунок MAXI-JET
- 2 x Спинной массаж- 2 x 6 форсунок типа MICRO-JET
- 2 x Электронная кнопка включения на одну функцию
- 2 x регулятор подачи воздуха в гидросистему
- Слив-перелив

**Гидромассажная система ELITE PLUS AIR**

- Гидро помпа 1,25 квт
- Гидро помпа 0,65 квт
- 8 гидромассажных форсунок MAXI-JET
- 2 x Спинной массаж- 2 x 6 форсунок типа MICRO-JET
- Электронная кнопка включения на одну функцию
- Электронная кнопка включения на четыре функции
- 2 x регулятор подачи воздуха в гидросистему
- Воздушный компрессор 0,8
- 10 аэро форсунок AERO-JET-метал
- Слив-перелив

**Гидромассажная система ELITE MAGIC**

- Гидро помпа 1,25 квт
- Гидро помпа 0,65 квт
- 8 гидромассажных форсунок MAXI-JET
- 2 x Спинной массаж- 2 x 6 форсунок типа MICRO-JET
- Электронная кнопка включения на одну функцию
- Электронная кнопка включения на четыре функции
- 2 x регулятор подачи воздуха в гидросистему
- Воздушный компрессор 0,8
- Гидро-аэромассажная система MAGIC.
- 10 форсунок типа MAGIC-JET
- Кран-баланс
- Слив-перелив

**Опции**

- Смеситель каскадного типа
- Подсветка
- Хромотерапия