

# ПАСПОРТ ИЗДЕЛИЯ

## Инструкция по установке и эксплуатации душевой кабины

PRODUCT CERTIFICATE | ПАСПОРТ ВИРОБУ | БҰЙЫМНЫҢ ТӨЛҚҰЖАТЫ

Shower Cabin Installation And Operation Instruction  
Інструкція з монтажу та експлуатації душової kabіни  
Душ кабинасын орнату және пайдалану бойынша нұсқаулық

# ERLIT



### МОДЕЛЬ | MODEL

**ER3508TP/TPE**

**800x800x2150/1950**

**ER3509TP/TPE**

**900x900x2150/1950**

**ER3510TP/TPE**

**1000x1000x2150/1950**

Производитель: Ханчжоу Лиаона Санитари Ко. ЛТД  
Адрес: Ксингвэй вилэдж, город Донгшан, район Сяошань, провинция Чжэцзян, Китай 311247  
Manufacturer: Hangzhou Liaona Sanitary Co. Ltd  
Xingwei Village, Dangshan Town, Xiaoshan District, Hangzhou City, Zhejiang Province, China 311247

Мы благодарим Вас за приобретение душевой кабины торговой марки ERLIT и надеемся, что она оправдает все Ваши ожидания.

Душевая кабина может использоваться в квартирах, домах или отелях – ее установка во всех случаях будет простой и безопасной, а применение принесет удовольствие и пользу для здоровья.

Душевые кабины торговой марки ERLIT сочетают в себе все самые последние разработки нашей компании, внедряемые для того, чтобы сделать продукт еще более качественным и удобным в эксплуатации.

Приобретенное Вами изделие произведено в соответствии с современными европейскими техническими стандартами, отвечает необходимым строительным и санитарным нормам и адаптировано для эксплуатации в Российской Федерации.

Все изделия торговой марки ERLIT произведены в соответствии с требованиями самых высоких стандартов, определяющими все технические параметры душевых кабин для продажи в странах Европейского Союза.

Помимо этого, все изделия удовлетворяют требованиям ГОСТ Р, СЭЗ.

Пожалуйста, внимательно изучите настоящее руководство по установке и эксплуатации для того, чтобы обеспечить изделию максимально безопасные и эффективные монтаж, использование и обслуживание.

Компания-производитель оставляет за собой право не уведомлять конечного пользователя о различиях в инструкции для устаревшей модели и нового, улучшенного варианта душевой кабины, однако мы уверены в том, что это не помешает Вам использовать наше изделие.

*Спасибо за покупку!*

## **ОБЩИЕ СВЕДЕНИЯ:**

Душевая кабина предназначена для принятия водных процедур.

В изделии имеются функции ручного душа и тропического душа.

Установка кабины должна производиться квалифицированным специалистом.

## **ТЕХНИЧЕСКИЕ ХАРАКТЕРИСТИКИ:**

- Используемое давление воды 0,2-0,4 МПа, расход воды 8-12 л/мин. Температура горячей воды, подаваемой к кабине не должна превышать 70°С. Необходима установка фильтров грубой очистки воды.

- Уровень ввода канализации должен быть ниже не менее чем на 70 мм от уровня слива поддона душевой кабины. Максимальная нагрузка на поддон 120 кг.

Присоединительные размеры горячего и холодного трубопровода 1/2" (15 мм), диаметр сливного отверстия 1-1/2" (40 мм).

• По окончании использования кабины необходимо перекрыть подачу холодной и горячей воды в кабине.

### **ЗАПРЕЩЕНО!**

- Устанавливать кабину на улице
- Использовать кабину не по назначению
- Находиться в душевой кабине в состоянии алкогольного и наркотического опьянения
- Находиться в душевой кабине вдвоем
- Вставать на край поддона
- Использовать кабину людям с боязнью замкнутого пространства
- Использовать кабину детям и пожилым людям без присмотра близких
- Чистить душевую кабину при помощи абразивных и агрессивных моющих средств.

### **ТРАНСПОРТИРОВКА И ХРАНЕНИЕ:**

Кабины транспортируются крытым транспортом.

Если кабина для монтажа доставлена из холодного помещения в теплое, то необходимо чтобы изделие приняло температуру окружающей среды.

После покупки товара, для постановки на сервисное обслуживание необходимо хранить товар в упаковке, до установки и приема на гарантию.

### **РЕКОМЕНДАЦИИ ПОКУПАТЕЛЮ:**

- Это изделие предназначено для бытового использования внутри помещений.
- Элементы упаковки (пластиковые пакеты, металлические скрепки) могут быть потенциально опасны для детей, поэтому сразу же после установки кабины уберите их в недоступное место.
- После вскрытия упаковки необходимо проверить комплектность и целостность изделия.
- Всегда вынимайте вилку из розетки или отключайте электричество на вашем щитке перед операциями по уходу за кабиной.
- Регулятор подачи воды при открытии должен находиться в среднем положении во избежание температурного шока. Если вы используете режим сауны, не пользуйтесь душем и гидромассажем.
- Очистка душевой кабины должна производиться мягкой тканью или губкой при помощи жидких моющих средств.
- Система водоснабжения должна быть оборудована фильтрами.
- Не рекомендуем мыть домашних животных без использования защитного коврика.

We thank you for purchasing the shower cabin of ERLIT trade mark and hope that it will come up to all of your expectations.

The shower cabin can be used in apartments, houses or hotels – in all cases its installation will be simple and safe, while using it will give you pleasure and benefit your health.

Shower cabins of ERLIT trade mark combine all of the latest designs developed by our company, introduced in order to give this product even higher quality and make it even more convenient in exploitation.

The product you have purchased is manufactured in compliance with modern European technical standards, meets mandatory construction and sanitary standards.

All products of ERLIT trade mark are manufactured in compliance with requirements of the highest standards, which define all technical parameters of shower cabins for sale in the European Union countries.

Please, read this installation and operation manual carefully in order to ensure the safest and the most effective installation, utilization and maintenance of the product.

Manufacturer reserves the right not to notify the end user about differences in structures between the obsolete model and the new, improved version of the shower cabin; however, we are sure that this will not hamper your utilization of the product.

*Thank you for the purchase!*

### GENERAL INFORMATION:

The shower cabin is intended for hydrotherapeutic procedures.

The product has functions of manual shower and tropical shower.

Installation of cabin must be conducted by qualified specialist.

### TECHNICAL FEATURES:

- Used water pressure 0.2-0.4 MPa, water discharge 8-12 l/min. Temperature of hot water fed onto the cabin should not exceed 70°C. Installation of coarse water filters is required.
- Level of canalization draining from floor up to tray must be at least 70 mm.
- Maximum load to the tray 120 kg.
- Mounting dimensions of hot and cold water pipeline 1/2" (15 mm), drainhole diameter 1-1/2" (40 mm).
- Upon finishing to use the cabin it is necessary to shut down feeding of cold and hot water in the cabin.

### LIST OF PROHIBITED ACTIONS!

- Installing the cabin on the street
- Misusing the cabin
- Using the cabin in the state of alcohol and intoxicated
- Standing on the edge of the tray
- Using the cabin by the people who have fear of closed space
- Using the cabin by children and elderly people without supervision by relatives
- Clean the shower cabin using abrasive and aggressive detergents.

### TRANSPORTATION AND STORAGE:

The cabins are transported in a covered vehicle.

If the cabin subject to installation is delivered from the cold premise to the warm one, it is necessary for each part of it to match the environment temperature first. After purchase the product has to be stored in the package in order to be accepted for after-sales service, before installation and acceptance for warranty service.

### RECOMMENDATIONS TO THE CUSTOMER:

- This product is intended for domestic use in the premises.
- Packaging elements (plastic bags, metal clips) may be potentially dangerous for children, thus put them away to the unreachable place immediately after installing the cabin.
- It is necessary to check completeness and integrity of the product after opening the package.
  - Always take the plug out of the socket or turn the electricity off on your electric service panel before starting any cabin maintenance operations.
  - Water feeding regulator must be in the middle position in order to avoid temperature shock. If you are using a sauna mode, don't use the shower or hydromassage.
  - Cleaning of shower cabin must be conducted with a soft cloth or a sponge using liquid detergents.
  - Water feeding system must be equipped with filters.
- It is not recommended to wash pets without using a protection rug.

Мы Дякуємо Вам за придбання душової kabіни торговельної марки ERLIT та сподіваємося, що вона виправдає всі Ваші очікування. Душова kabіна може використовуватися в квартирах, будинках абог отелях - її монтаж в усіх випадках буде простим та безпечним, а застосування принесе задоволення і користь для здоров'я.

Душові kabіни торгової марки ERLIT поєднують у собі всі найостанні розробки нашої компанії, що втиленні для якісної і зручної експлуатації. Придбаний Вами виріб відповідає сучасним європейським технічним стандартам, будівельним і санітарним нормам і адаптований для експлуатації в Російській Федерації та Україні. Всі вироби торговельної марки ERLIT відповідають вимогам найвищих стандартів, що визначають всі технічні параметри душових kabін для продажу в країнах Європейського Союзу. Крім цього, всі вироби задовольняють вимогам ДержСтандарту Р,СЄЗ.

Будь ласка, уважно вивчіть цей посібник з монтажу та експлуатації для того, щоб забезпечити виробу максимально безпечні та ефективні використання і обслуговування. Компанія-виробник залишає за собою право не повідомляти кінцевого користувача про відмінності в інструкції для застарілої моделі та нового, покращеного варіанту душової kabіни, однак ми впевнені у тому, що це не завадить Вам у використанні нашого виробу.

***Дякуємо за покупку!***

### **ЗАГАЛЬНІ ВІДОМОСТІ:**

Душова kabіна призначена для водних процедур.

У виробі є функції ручного душа і тропічного душу.

Монтаж kabіни повинен бути виконаний кваліфікованим фахівцем.

### **ТЕХНІЧНІ ХАРАКТЕРИСТИКИ:**

• Тиск води, що використовується 0,2-0,4 МПа, витрата води 8-12 л/хв. Температура гарячої води, що подається до kabіни не повинна перевищувати 70 °С. Необхідним є монтаж фільтрів грубої очистки води.

• Рівень каналізації не повинен перевищувати 70 мм від підлоги до центру каналізаційної труби. Максимальне навантаження на піддон 120 кг. Приєднувальні розміри гарячого і холодного трубопроводу 1/2" (15 мм), діаметр зливного отвору 1-1/2" (40 мм).

• По закінченню використання kabіни необхідно перекрити подачу холодної і гарячої води в kabіні.

## ЗАБОРОНЕНО!

- Встановлювати кабінку на вулиці
- Використовувати кабінку не за призначенням
- Знаходитися в душовій кабінці в стані алкогольного та наркотичного сп'яніння
- Знаходитися в душовій кабінці удвох
- Вставати на край піддону
- Використовувати кабінку людям з острахом замкнутого простору
- Використовувати кабінку дітям і літнім людям без нагляду близьких
- Чистити душову кабінку за допомогою абразивних і агресивних миючих засобів.

## ТРАНСПОРТУВАННЯ І ЗБЕРІГАННЯ:

Кабінки транспортуються критим транспортом. Якщо кабінка для монтажу доставлена з холодного приміщення в тепле, то необхідно щоб виріб набрав температуру навколишнього середовища. Після покупки товару, для здійснення сервісного обслуговування, необхідно зберігати товар в упаковці, до установки і прийому на гарантію.

## РЕКОМЕНДАЦІЇ ПОКУПЦЕВІ:

- Це обладнання було розроблене для побутового використання всередині приміщень.
- Елементи упаковки (пластикові пакети, металеві скріпки) можуть бути потенційно небезпечні для дітей, тому відразу ж після монтажу кабінки, приберіть їх у недоступне місце.
- Після відкриття упаковки необхідно перевірити комплектність і цілісність виробу.
- Завжди виймайте вилку з розетки або вимикайте електрику на вашому щитку перед операціями по догляду за кабінкою.
- Регулятор подачі води при відкритті повинен знаходитися в середньому положенні, щоб уникнути температурного шоку. Якщо ви використовуєте режим сауни, не користуйтеся душею та гідромасажем.
- Очищення душової кабінки здійснюється м'якою тканиною або губкою за допомогою рідких миючих засобів;
- Система водопостачання повинна обладнуватися фільтрами.
- Не рекомендуємо мити домашніх тварин без використання захисного килимка.

ERLIT сауда маркасының душ кабиналарын сатып алғаныңыз үшін алғысымызды білдіреміз және ол Сіздің үміттеріңізді ақтайтынына сенеміз.

Душ кабинасын пәтерде, үйде немесе қонақ үйлерінде пайдалану мүмкін-барлық жағдайда оны орнату жеңіл және қауіпсіз болады, ал пайдалану рақаттылық пен денсаулығыңызға пайда келтіреді.

ERLIT сауда маркасының душ кабиналарында біздің компанияның бұйымды пайдалануға сапалы және ыңғайлы болуы үшін енгізіліп жатқан барлық соңғы талданымдары жиналған.

Сіз сатып алған бұйым қазіргі замандағы еуропалық техникалық стандарттарға сай жасалған, тқажетті құрылыс және санитарлық талаптарға жауап береді және Ресей Федерациясында пайдалануға бейімделген.

ERLIT сауда маркасының барлық бұйымдары Еуропалық кеңес мемлекеттерінде сату үшін душ кабиналарының барлық техникалық параметрларын белгілейтін ең жоғарғы стандарт талаптарына сай жасалған.

Бұдан басқа барлық заттар Р МСТ, ЭАМ талаптарына сай келеді.

Өтінеміз, бұйымның қауіпсіз және тиімді құрастыру, пайдалану және күтуін қамтамасыз ету үшін осы орнату және пайдалану бойынша нұсқаулықты ұқыпты оқыңыз.

Өндіруші-компания тұтынушыны жаңа душ кабинасының жақсартылған варианты мен ескі модельдеріне арналған нұсқаулықтардағы айырмашылықтар туралы хабарламау құқын өзіне қалдырады, бірақ бұл Сізге біздің бұйымымызды пайдалануға кедергі болмайды деп сенеміз.

*Сатып алғаныңыз үшін алғысымызды білдіреміз!*

## **ЖАЛПЫ МӘЛІМЕТТЕР:**

Душ кабинасы су процедураларын қабылдауға арналған.

Бұйымның қол души, бен тропикалық души.

Кабинасын білікті мамандар орнату қажет.

## **ТЕХНИКАЛЫҚ СИПАТТАМА:**

• Пайдаланатын электр кернеу 0,2-0,4 МПа, су шығыны 8-12 л/мин. Кабинаға берілетін ыстық судың температурасы 70°C жоғары болмау керек. Суды дөрекі тазалау сузгілерін орнату қажет.

• Канализация деңгейі еденнен канализация құбырының ортасына дейін 70 мм аспауы керек. Табандыққа түсетін ең жоғары жүктелім 120 кг. Ыстық және суық су құбырының біріктіру мөлшері 1/2" (15 мм), ағызу тесігінің диаметрі 1-1/2" (40 мм).

• Кабинаны пайдаланып болғасын ыстық және суық суды тоқтатып қою керек.



## ТҮЙЫМ САЛЫНАДЫ!

- Кабинаны көшеге орнату.
- Кабинаны басқа мақсаттарға пайдалану.
- Алкогольдік немесе есірткі мастық жағдайында душ кабинасына кіру.
- Душ кабинасына екеу болып кіру.
- Табандықтың шетіне тұру.
- Жабық кеңістіктен қорқатын адамдар кабинаны пайдалану.
- Туысқандарының қарауысыз балалар мен кексе кісілерге кабинаны пайдалану.
- Абразивті және агрессивті жуғыш құралдардың жәрдемімен душ кабинасын тазалау.

## ТАСЫМАЛДАУ МЕН САҚТАУ:

Кабиналар жабық көлікпен тасылады.

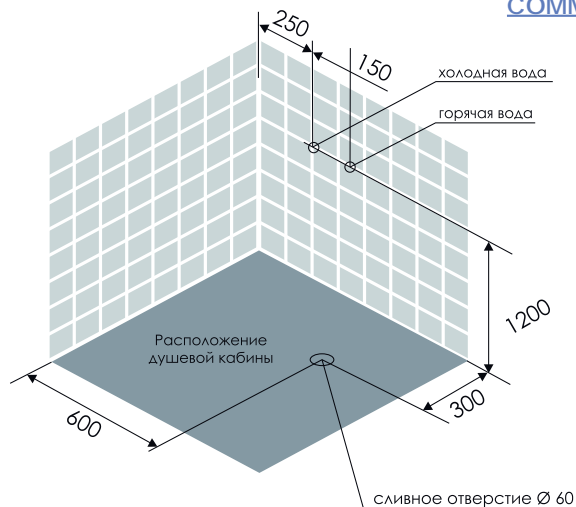
Егер кабина суық бөлмеден жылы жерге алып келінген болса, онда бұйым қоршаған ортаның температурасына дейін жылу керек.

Тауарды сатып алғасын сервистік қызмет көрсетуге тіркеу үшін о кепілдікке қабылдаған және орнатылған уақытқа дейін орамында сақтау қажет.




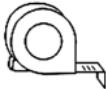




## САТЫП АЛУШЫҒА КЕҢЕСТЕР:

- Бұл бұйым бөлменің ішінде тұрмыстық пайдалануға тағайындалған.
- Орам элементтері (пластикалық пакеттер, металл қыстырғыштар) балаларға қауіпті болуы мүмкін, сол үшін кабинаны орнатып болғасын оларды қол жетпейтін жерге алып қойыңыз.
- Орамды ашып толымдылығы мен бұйымның бүтіндігін тексеріңіз.
- Кабинаны күту бойынша жұмыстарды өткізуден алдын розеткадан айырды суырыңыз немесе щитта электр тогын өшіріңіз.
- Температуралық шокка жол бермеу үшін су беру реттегіші ашқан кезде орташа қалыпта болу қажет. Егер Сіз сауна тәртібін таңдасаңыз, душ және гидромассажды пайдаланбаңыз.
- Душ кабинасын жұмсақ шүберекпен немесе ысқышпен сұйық жуғыш құралдардың жәрдемімен тазалау керек.
- Сумен қамтамасыз ету жүйесі сүзгішпен жабдықталу керек.
- Үй жануарларын қорғаныш кілемді пайдаланбай жууды кеңес бермейміз.

## СХЕМА ПОДГОТОВКИ КОММУНИКАЦИЙ COMMUNICATIONS PREPARATION LAYOUT:

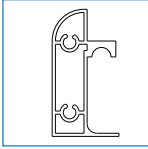


## РЕКОМЕНДОВАННЫЙ ИНСТРУМЕНТ ДЛЯ МОНТАЖА КАБИНЫ RECOMMENDED CABIN INSTALLATION TOOLS / РЕКОМЕНДОВАНИЙ ИНСТРУМЕНТ ДЛЯ МОНТАЖУ КАБИНИ / КАБИНАНЫ ҚҰРАСТЫРУҒА АРНАЛҒАН ҚҰРАЛ

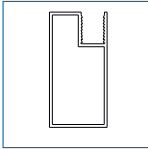
 Разводной ключ   Adjustable wrench Розвідний ключ   Ажырамалы кілт	 Уровень   Level tube Рівень   Деңгей
 Ø 3 мм Сверла   Drill bits сверла   Бұғылар	 Рулетка   Tape measure Рулетка   Рулетка
 Карандаш   Pencil Олівець   Қарындаш	 Дрель   Drill Дриль   Қол бұрғы
 Силиконовый герметик Silicone sealant Силіконовий герметик Силикон герметик	 Отвертка крестовая Phillips screwdriver Айқастырма бұрауыш

## КОМПЛЕКТАЦИЯ | PACKING LIST | КОМПЛЕКТАЦІЯ | ТОЛЫМДЫЛЫҚ:

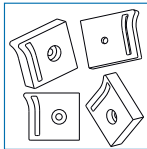
A1



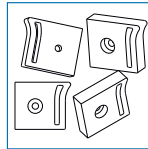
A2



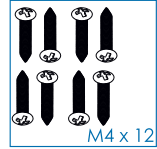
A3



A4



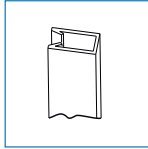
A5



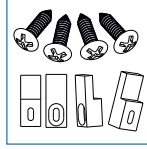
A6



A7



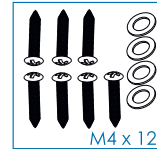
A8



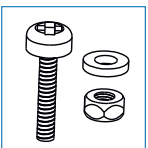
A9



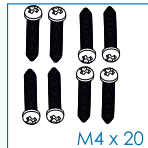
A10



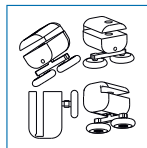
A11



A12



A13



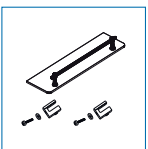
A14



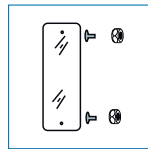
A15



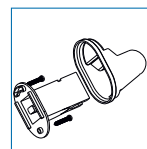
A16



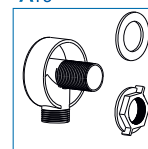
A17



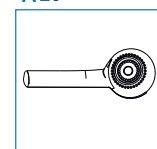
A18



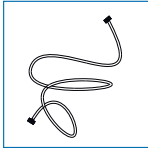
A19



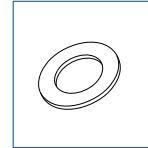
A20



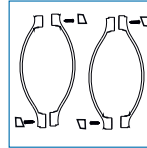
A21



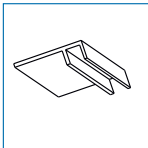
A24



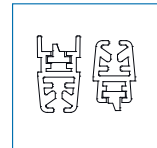
A25



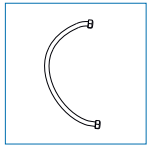
A26



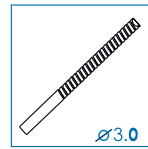
A27



A31



A33



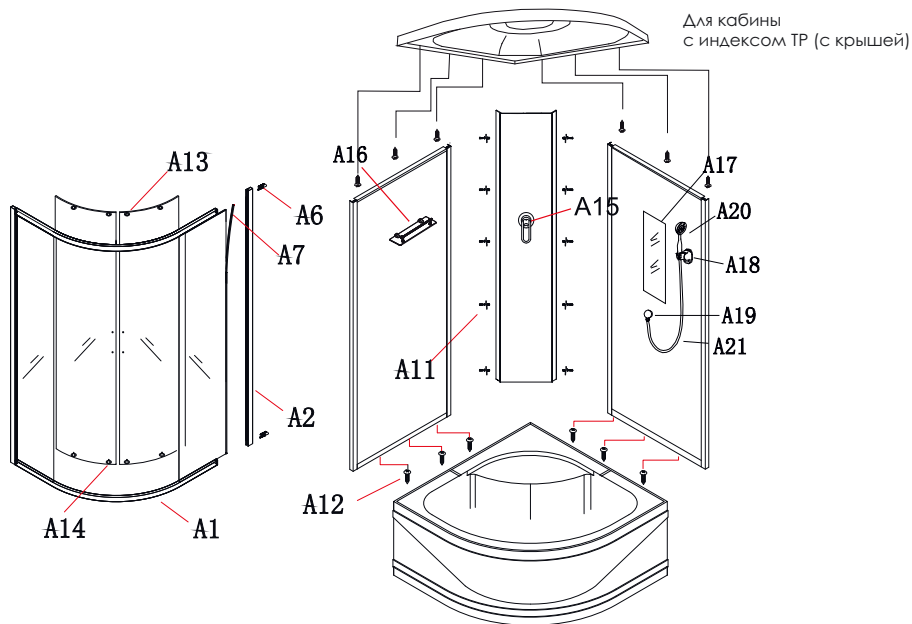
## МОНТАЖ ДУШЕВОЙ КАБИНЫ | SHOWER CABIN INSTALLATION:

### ШАГ 1. | STEP 1.

На момент монтажа душевой кабины все ремонтно-отделочные работы в помещении должны быть в строгом порядке завершены!

При монтаже стекол кабины, будьте внимательны! Не ставьте стекла на кафельный пол без защитного картона, избегайте ударов и падения стекол на угол!

Перечисленные далее шаги показывают принципиальную сборку кабины. В зависимости от размера помещения, коммуникаций, порядок шагов может отличаться.



[EN] By the time when installation of the shower cabin occurs all repair and finishing works in the premise must be finished! Be careful when installing glass panels in the cabin! Below listed steps show principal shower room installation. Order of steps may differ depending on area size and communication lines.

[UA] Наведені далі кроки відображають принципову збірку кабін. В залежності від розміру приміщення, комунікацій, послідовність кроків може відрізнятись.

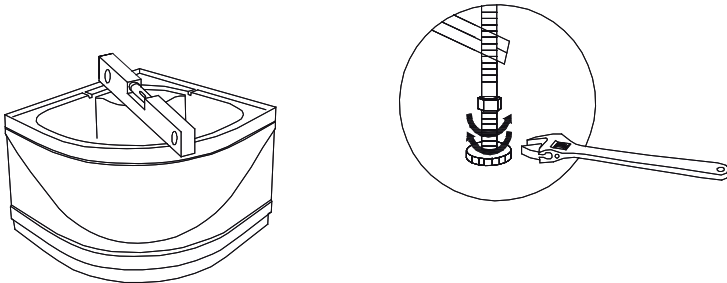
[KZ] Бұдан әрі аталған қадамдар кабінаның қағидашыл жиынын көргізеді. Ара тәуелділік от бөлменің, коммуникацияның өлшемінің, қадамның тәртібі ажыратылу біледі.

## МОНТАЖ ДУШЕВОЙ КАБИНЫ | SHOWER CABIN INSTALLATION:

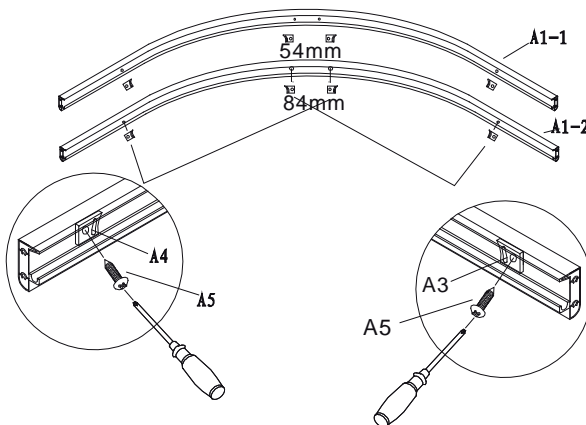
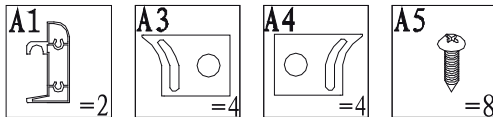
### ШАГ 2. | STEP 2.

Поместив поддон душевой кабины в место монтажа, с помощью уровня расположите его строго горизонтально, убедитесь, что все ножки надежно прикручены к основанию поддона. Вставьте шланг слива в отверстие для слива, обработайте его силиконовым клеем.

[EN] Place the shower cabin tray into installation place; using level tube place it in a strictly horizontal manner and make sure that all legs are reliably fastened to the tray foundation. Insert a discharge hose into discharge hole and treat it with silicone glue.



### ШАГ 3. | STEP 3.



## МОНТАЖ ДУШОВОЙ КАБИНЫ | SHOWER CABIN INSTALLATION:

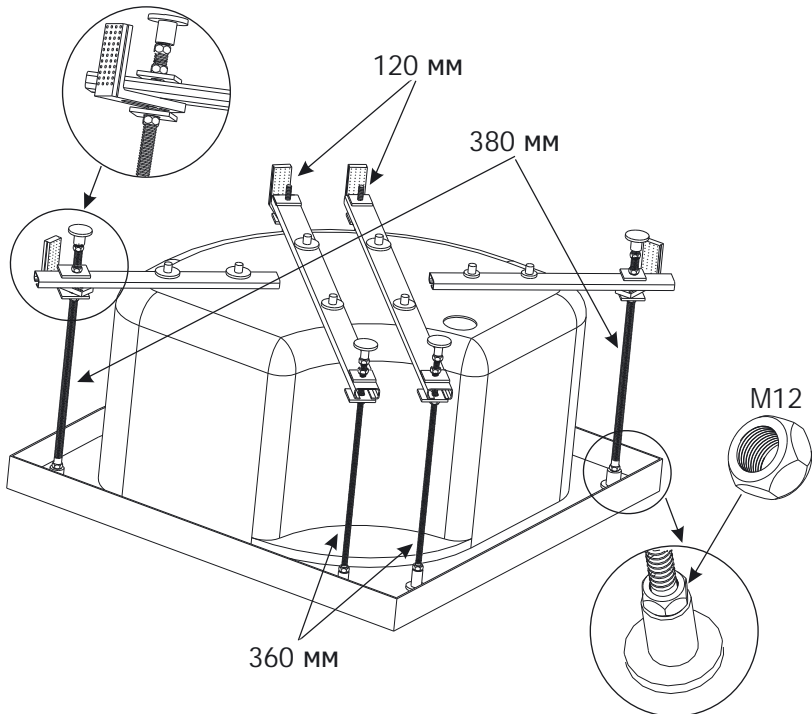
### ШАГ 4. | STEP 4.

**ВНИМАНИЕ!** Шаг 4 и Шаг 5 нужно выполнить в случае покупки вами поддона в разобранном виде.

[EN] **ATTENTION!** Step 4 and Step 5 to perform when you buy tray disassembled form.

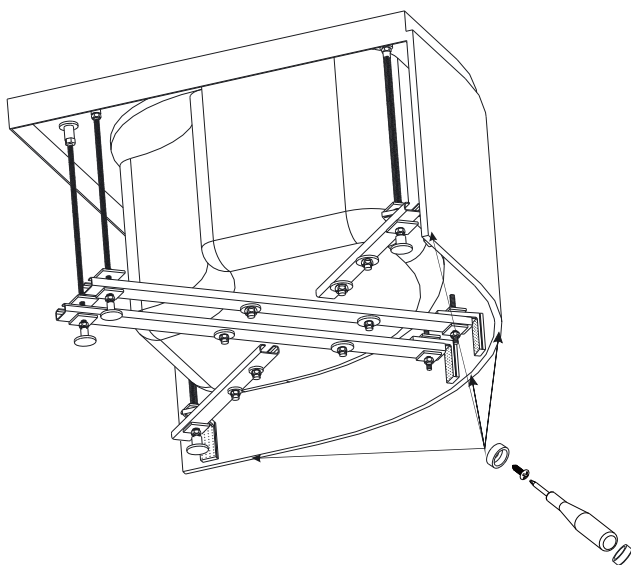
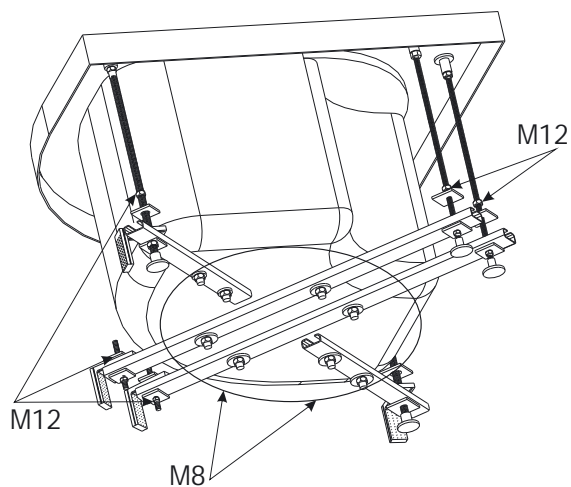
### ПРАВИЛА СБОРКИ ПОДДОНА:

1. соблюдайте расположение деталей по размерам, размещению и креплению согласно схеме;
2. крепёж для монтажа поддона, находится в отдельном пакете в коробке с комплектацией кабины;
3. ножки поддона регулируемые, установите с их помощью правильный уровень поддона;
4. железный профиль укладывается разрезом к поддону;
5. сверлите экран убедившись в его правильной ориентации относительно поддона и пластиковых уголков крепления.



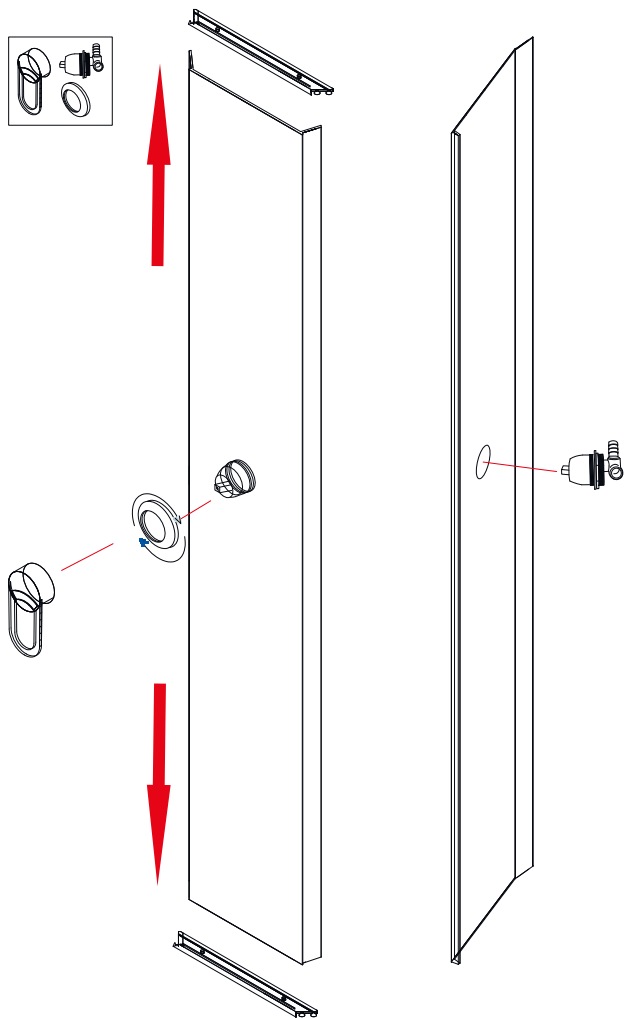
**МОНТАЖ ДУШЕВОЙ КАБИНЫ | SHOWER CABIN INSTALLATION:**

ШАГ 5. | STEP 5.



## МОНТАЖ ДУШЕВОЙ КАБИНЫ | SHOWER CABIN INSTALLATION:

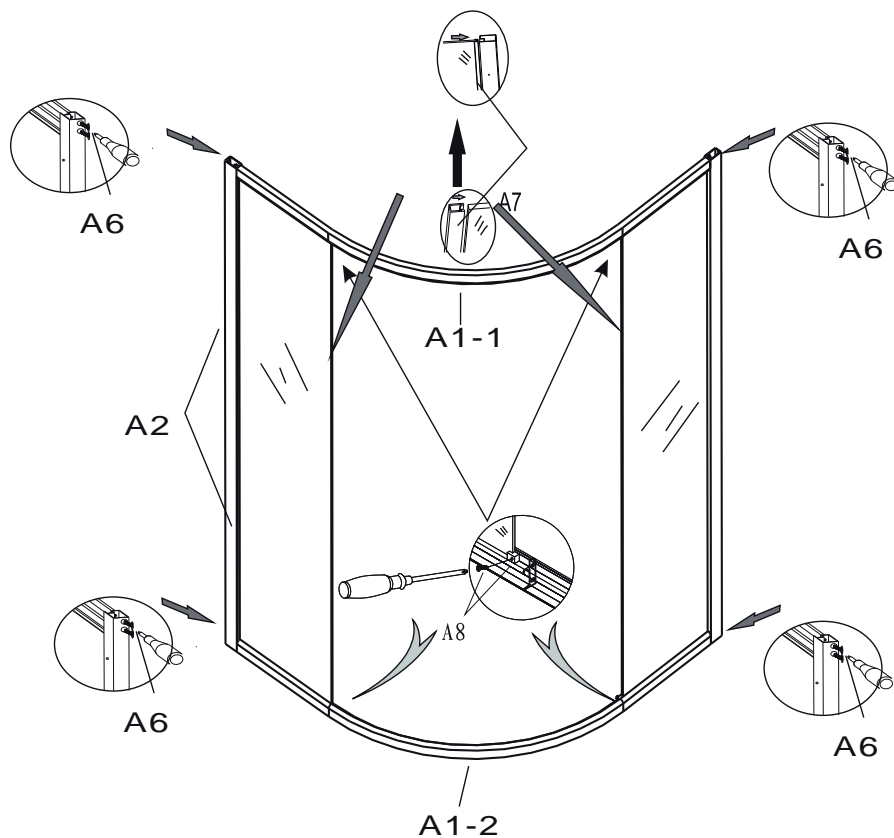
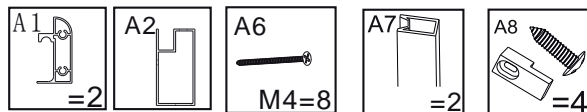
### ШАГ 6. | STEP 6.





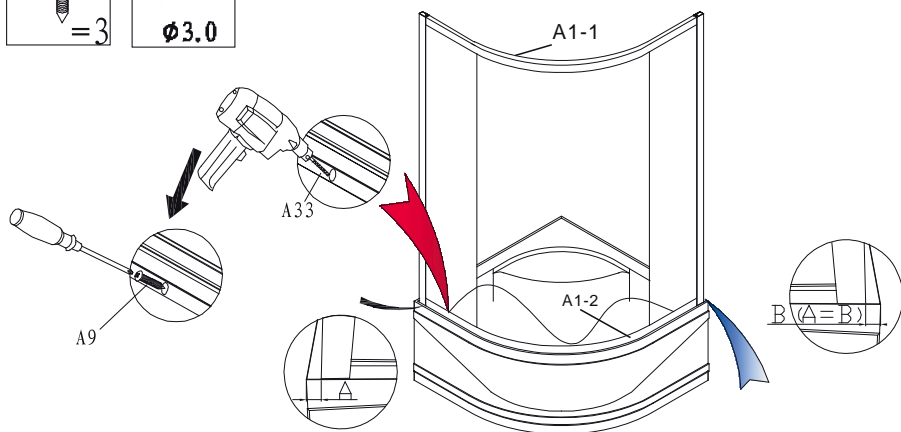
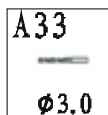
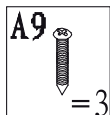
## МОНТАЖ ДУШЕВОЙ КАБИНЫ | SHOWER CABIN INSTALLATION:

### ШАГ 7. | STEP 7.

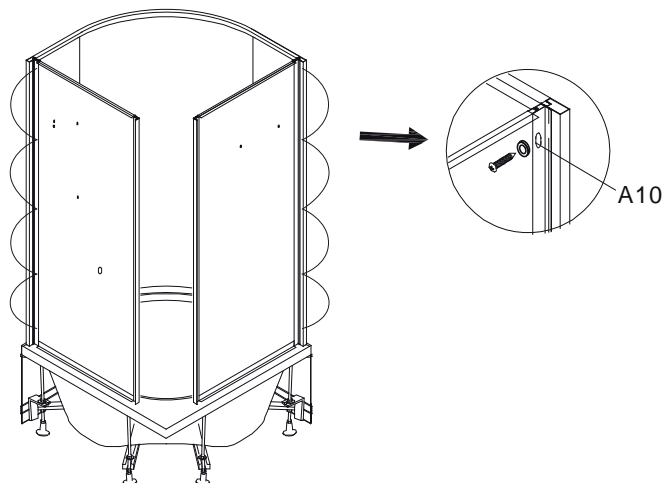


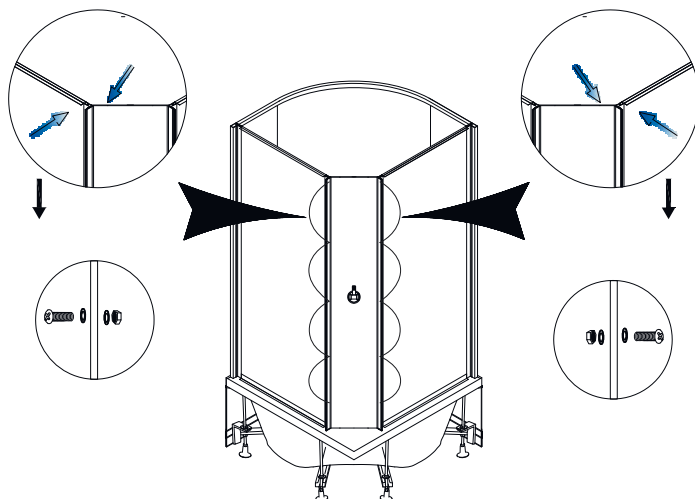
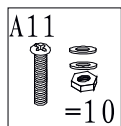
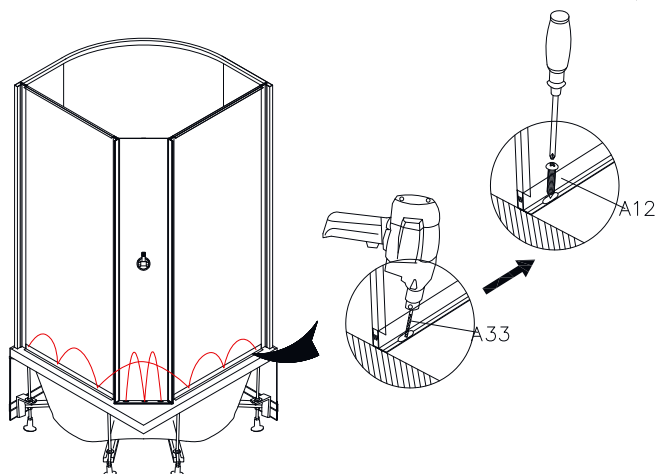
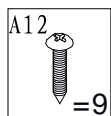
## МОНТАЖ ДУШЕВОЙ КАБИНЫ | SHOWER CABIN INSTALLATION:

### ШАГ 8. | STEP 8.



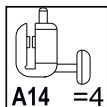
### ШАГ 9. | STEP 9.



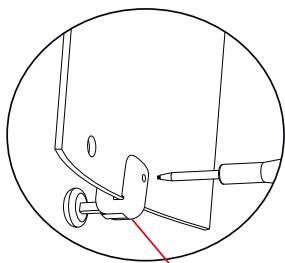
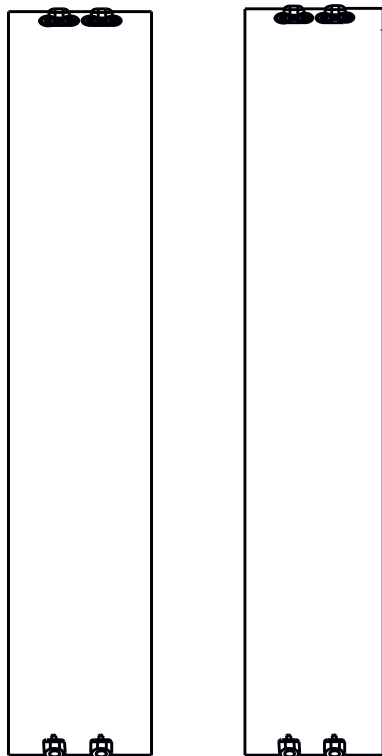
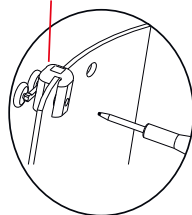
**МОНТАЖ ДУШЕВОЙ КАБИНЫ | SHOWER CABIN INSTALLATION:****ШАГ 10. | STEP 10.****ШАГ 11. | STEP 11.**

## МОНТАЖ ДУШЕВОЙ КАБИНЫ | SHOWER CABIN INSTALLATION:

ШАГ 12. | STEP 12.



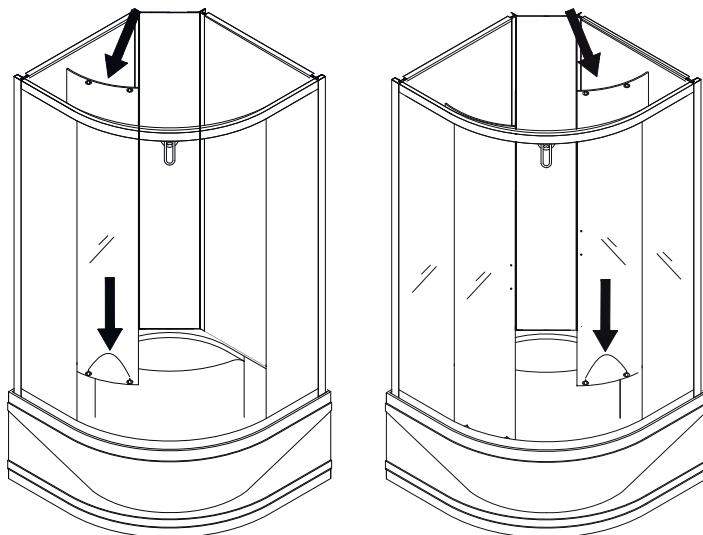
A13



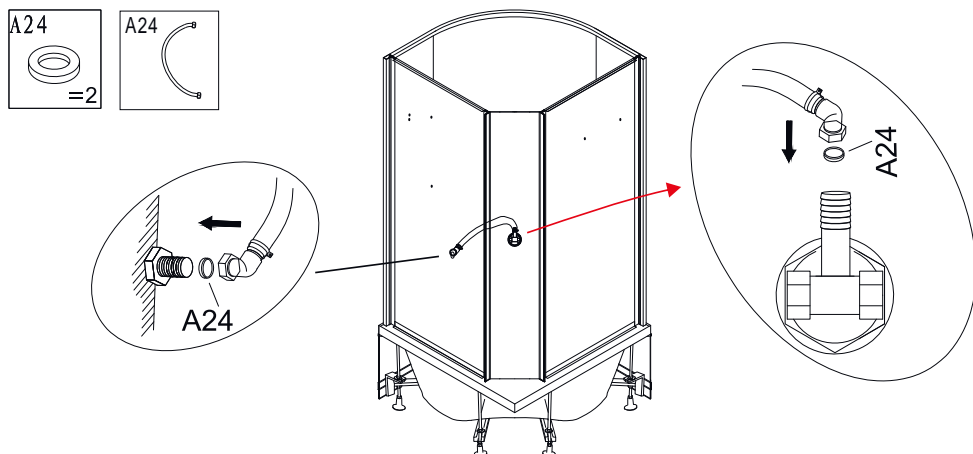
A14

## МОНТАЖ ДУШЕВОЙ КАБИНЫ | SHOWER CABIN INSTALLATION:

### ШАГ 13. | STEP 13.

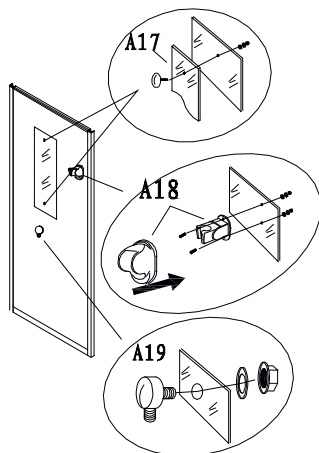
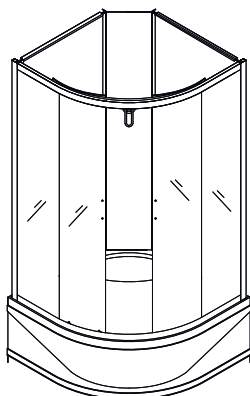
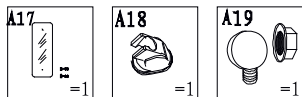


### ШАГ 14. | STEP 14.

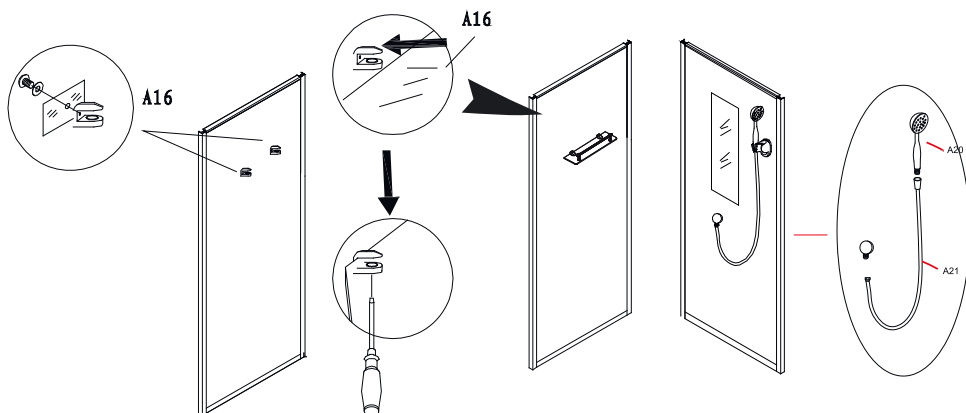


## МОНТАЖ ДУШЕВОЙ КАБИНЫ | SHOWER CABIN INSTALLATION:

### ШАГ 15. | STEP 15.

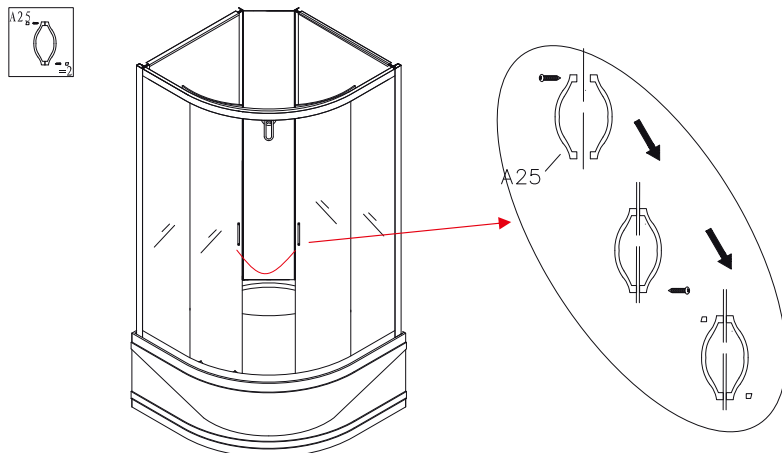


### ШАГ 16. | STEP 16.

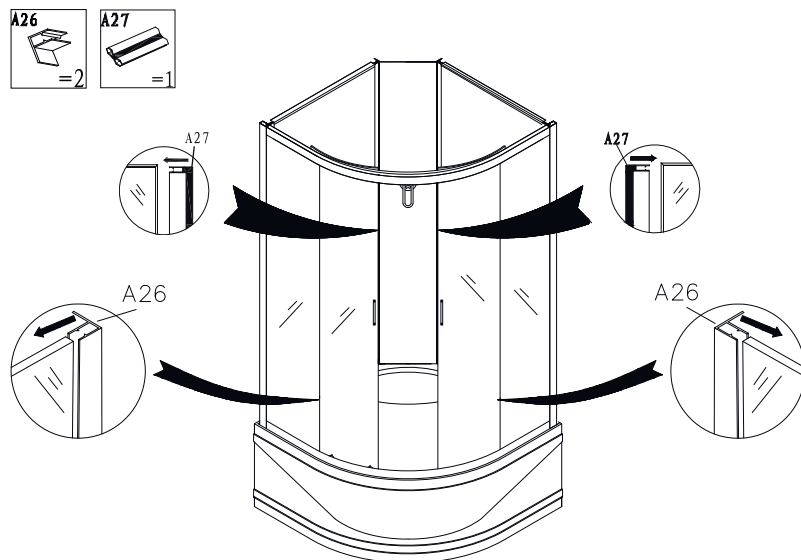


## МОНТАЖ ДУШЕВОЙ КАБИНЫ | SHOWER CABIN INSTALLATION:

### ШАГ 17. | STEP 17.



### ШАГ 18. | STEP 18.

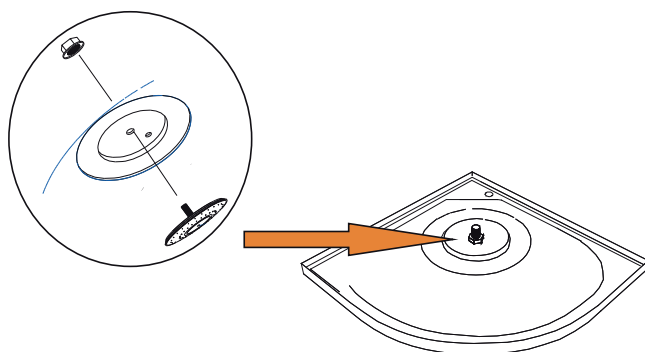
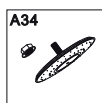


## МОНТАЖ ДУШЕВОЙ КАБИНЫ | SHOWER CABIN INSTALLATION:

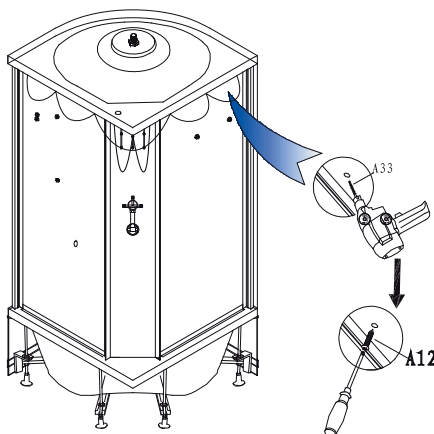
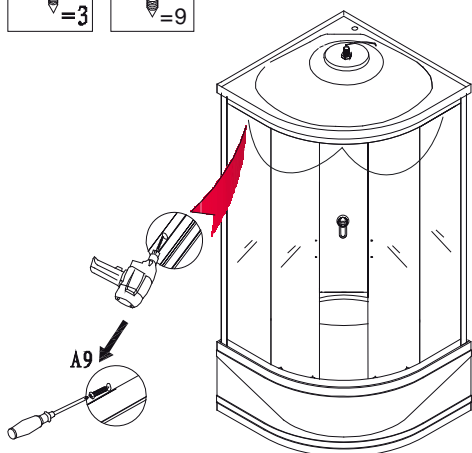
### ШАГ 20. | STEP 20.

При покупке душевой кабины с индексом TPE (без крыши), шаги 19 и 20 не выполнять.

[EN] When buying a shower cabin with TPE index (without a roof), steps 19 and 20 do not perform.



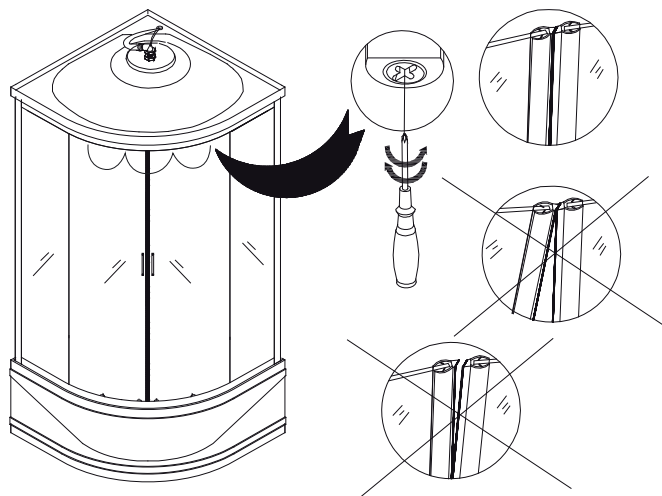
### ШАГ 21. | STEP 21.





**МОНТАЖ ДУШЕВОЙ КАБИНЫ | SHOWER CABIN INSTALLATION:**

ШАГ 22. | STEP 22.

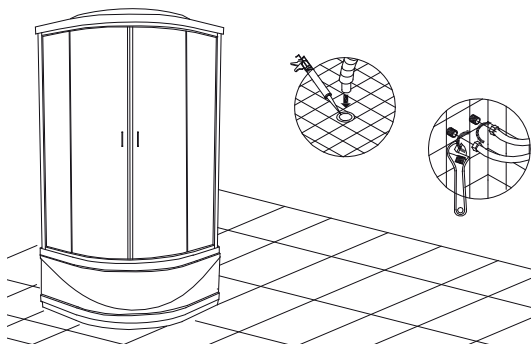


## МОНТАЖ ДУШЕВОЙ КАБИНЫ | SHOWER CABIN INSTALLATION:

### ШАГ 23. | STEP 23.

Соедините металлические трубы в стене со шлангами холодной и горячей воды, затем закрепите их. Удостоверьтесь, что нет протечек. Вставьте шланг слива в отверстие для слива, обработайте его силиконовым клеем. И теперь, закончив монтаж, подождите 24 часа, после чего подключите электричество и воду.

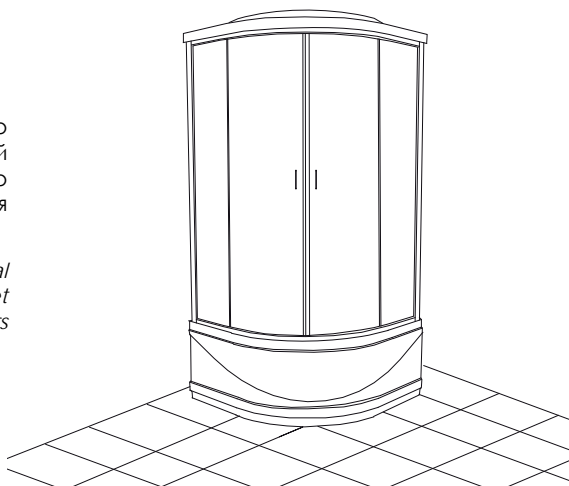
*[EN] Connect metal pipes in the wall with cold and hot water pipes, then fasten them. Make sure that there are no leaks. Insert a discharge hose into discharge hole and treat it with silicone glue. And now, after finishing installation wait for 24 hours, after which connect the electric power and water.*



### ШАГ 24. | STEP 24.

Поместите кабину в место окончательной установки в вашей ванной комнате. Не забудьте, что пользоваться ею можно только спустя 24 часа после монтажа.

*[EN] Place the cabin in the place of final installation in your bathroom. Don't forget that you can start using it only 24 hours after installation.*



## АВТОРИЗОВАННЫЕ СЕРВИСНЫЕ ЦЕНТРЫ ERLIT В РОССИИ:

МОСКВА	<b>ИП Мезенев, «Сантех-сервис»</b> МО, с. Беседы, ул. Ленинская, БЦ «Реал», оф. 402	8 (499) 408-50-34, 8 (915) 285-49-89 <a href="http://www.santeh-servis.com">www.santeh-servis.com</a>
САНКТ-ПЕТЕРБУРГ	<b>STP service</b> ул. Мебельная, д. 1	8 (812) 309-34-74 <a href="http://www.stpservice.ru">www.stpservice.ru</a>
БЕЛГОРОД	<b>ООО «Акватория»</b> ул. Магистральная, д. 4	8 (4722) 51-17-07 8 (920) 581-77-11
ВОЛГОГРАД	<b>«Сантех-сервис»</b> рпг. Городище, 23-й Гвардейской дивизии, д. 1, оф.1	8 (8442) 98-37-41, 8 (919) 987-87-57 <a href="http://www.santeh-service.com">www.santeh-service.com</a>
ВОЛОГДА	<b>ИП Мезенев, «Сантех-сервис»</b> ул. Октябрьская, д. 57А, оф. 10	8 (8172) 50-58-51, 50-07-79 <a href="http://www.santeh-servis.com">www.santeh-servis.com</a>
ЕКАТЕРИНБУРГ	<b>«Мастер-Сан»</b> Большакова, д. 149	8 (343) 319-51-00, 8 (343) 222-01-03 8 (922) 150-28-90, <a href="http://www.master96.ru">www.master96.ru</a>
ИВАНОВО	<b>ИП Кузнецов</b> ул. Калашникова, д. 16	8 (4932) 34-52-33
КАЗАНЬ	<b>«Сантех-сервис»</b> ул. 2я Азинская, д. 7Б	8 (843) 291-06-12 <a href="http://www.santeh-service.com">www.santeh-service.com</a>
КРАСНОДАР	<b>«Мастер добрых дел»</b> ул. Дзержинского, д. 119/2	8 (861) 215-54-50, 215-54-51 8 (988) 245-95-55, <a href="http://www.master2002.ru">www.master2002.ru</a>
КРАСНОЯРСК	<b>ООО «Сантехсервис»</b> ул. Глинки, д. 37Г	8 (391) 278-88-88, 270-00-00, 272-65-43 <a href="http://www.vadoley.info">www.vadoley.info</a>
НИЖНИЙ НОВГОРОД	<b>ООО «Профсервис-Св»</b> ул. Порт-Артурская, д. 1	8 (831) 413-87-59, 8 (903) 040-30-00 <a href="http://www.dush.nnov.ru">www.dush.nnov.ru</a>
НОВОСИБИРСК	<b>«Гидромассаж-сервис», ИП Куликов</b> ул. Троллейная, д. 85	8 (383) 263-05-32 8 (913) 783-10-83
ОМСК	<b>«СанЛюксСервис»</b> ул. Маяковского, д. 64	8 (908) 102-57-90
ПЕНЗА	<b>«Сантех-сервис»</b> ул. Карпинского, д. 37	8 (8412) 24-02-23 <a href="http://www.santeh-service.com">www.santeh-service.com</a>
РОСТОВ-НА-ДОНУ	<b>ООО «Абрис-плюс»</b> пр-т Буденновский, д. 72А	8 (863) 244-35-90, 299-36-00 <a href="http://www.abrissplus.net">http://www.abrissplus.net</a>
РЯЗАНЬ	<b>ИП Авачев Сервис Центр «Мидас»</b> ул. Интернациональная, д. 13	8 (915) 613-34-71
САМАРА	<b>ООО «АкваСмак»</b> ул. Дзержинского, д. 48, оф. 302	8 (846) 205-05-87, 8 (987) 955-05-87 <a href="http://www.dushkabina63.ru">www.dushkabina63.ru</a>
САРАТОВ	<b>«Сантех-сервис»</b> ул. Осипова, д. 1, оф. 204	8 (8452) 70-04-70, 75-30-41 <a href="http://www.santeh-service.com">www.santeh-service.com</a>
ТОЛЬЯТИ	<b>ООО «АкваСмак»</b> ул. Коммунальная, д. 32	8 (846) 205-05-87, 8 (987) 955-05-87 <a href="http://www.dushkabina63.ru">www.dushkabina63.ru</a>
ТЮМЕНЬ	<b>ИП Машкин</b> ул. Федюнинского, д. 49, ТЦ «А-Мера»	8 (3452) 94-97-93 <a href="http://www.santexnik72.ru">www.santexnik72.ru</a>
ХАБАРОВСК	<b>ООО «Сантехмастер»</b> ул. Павловина, д. 16	8 (4212) 60-86-57
ЧЕЛЯБИНСК	<b>ООО СЦС «МОТИВ»</b> ул. 40 лет Октября, д. 22	8 (351) 2 23-22-36 <a href="http://www.motiv74.ru">www.motiv74.ru</a>
ЯРОСЛАВЛЬ	<b>Сервис-центр «Ниагара»</b> ТЦ «Аквалир», ул. Всполинское поле, д. 20	8 (4852) 48-65-35 8 (960) 531-95-25
КЫРГЫЗСТАН	<b>ООО «SAFINA»</b> г. Бишкек, ул. Матросова, д. 1А	+996 312 92-00-02
КАЗАХСТАН	<b>СтройМарт</b> г. Караганда, 137 Учетный квартал, стр. 039	+770 142 65 024 +770 525 48 495

## Warranty Policy for ERLIT Shower Cabins

### Thank you for choosing ERLIT products!

All enquiries regarding installation, exploitation and maintenance of ERLIT shower cabins should be addressed to authorized service centers, addresses of which are specified in this warranty coupon and on the manufacturer's website <http://www.neosan.ru>. These warranty obligations supplement rights and obligations of consumers defined by law and restrict them by no means.

The service life of ERLIT shower cabin is 10 years, within this period the manufacturer shall provide the customer with the possibility to obtain spare parts.

The manufacturer's warranty for ERLIT shower cabins and their components is 12 months after sales date and 24 months after sales date if installed by authorized service center employees (except for equipment installed in public accommodations).

When contacting a trading organization or an authorized service center, the customer needs to have: a cashier's or sales receipt and this warranty coupon verified by the salesperson, or other proofs that the agreement was signed and the goods were paid for.

Product appearance and completeness must be checked by the customer at the moment of receiving the dismantled product; further claims regarding appearance and completeness will not be accepted.

**The warranty shall not apply to product shortcomings occurred as a result of circumstances the manufacturer is not responsible for, including:**

- products, marketable appearance of which was damaged during product transportation after handing over to the customer, installation or product repair performed by unauthorized parties, as well as violation of cabin exploitation rules.
- malfunctions caused by reasons the manufacturer is not responsible for, such as pressure differentials in water-pipe and electric networks, corrosion of pipes and quality of tap water. In order to avoid such events the manufacturer strongly recommends installing pressure reducer, mechanical cleaning filter and protective cutout device (PCD) when installing the cabin.
- damages caused by natural disasters.
- cases of damages caused by using maintenance products containing aggressive chemicals or abrasive agents not intended to be used with this product.

In order to receive a warranty service a customer must ensure free access to the cabin.

*Send your suggestions regarding quality improvement of after-sales service of ERLIT products to this address: [service@neosan.ru](mailto:service@neosan.ru), [service@sanplan.ru](mailto:service@sanplan.ru)*

## Гарантійні зобов'язання на душові кабінні ERLIT

### Дякуємо, що Ви обрали продукцію ERLIT!

З усіх питань, що пов'язані з монтажем, експлуатацією та обслуговуванням душових кабін ERLIT, просимо звертатися в авторизовані сервісні центри, адреси яких вказано в даному гарантійному талоні та на сайті виробника <http://www.neosan.ru>.

Дані гарантійні зобов'язання доповнюють права та обов'язки споживачів, що визначені законом, і жодним чином їх не обмежують. На душові кабінні ERLIT встановлюється гарантія виробника 12 місяців з дати продажу, і 24 місяці з дати продажу (при монтажі виробу співробітниками авторизованих сервісних-центрів, крім обладнання встановленого в місцях громадського користування).

При зверненні покупця в торгову організацію або авторизований сервісний центр у споживача повинні бути: касовий або товарний чек і справжній гарантійний талон, що затверджений продавцем або інші докази укладення договору та оплати товару. Зовнішній вигляд і комплектність виробу обов'язково перевіряє покупець у момент отримання виробу у розібраному вигляді, надалі претензії на вигляд і комплектності не приймаються.

**Гарантія не поширюється на недоліки товару, які виникли внаслідок обставин, за які не відповідає виробник, в тому числі:**

- на виробі порушення товарного вигляду яких викликані пошкодженнями при переміщенні виробу, після моменту передачі покупцеві, некваліфікованого монтажу або ремонту виробу неуповноваженими особами, а також порушенням правил експлуатації кабінні.
- на несправності, які викликані не залежними від виробника причинами, такими як перепади тиску у водопровідних і електричних мережах, корозією труб і якості водопровідної води. Щоб уникнути подібних випадків виробник рекомендує встановлювати при монтажі кабінні редуктор тиску, фільтр механічного очищення і пристрій захисного відключення (УЗО).
- при ушкодженнях викликаних стихійними лихами.
- на випадки пошкодження викликані використанням засобів по догляду містять агресивні хімічні або абразивні речовини не призначених для цього виробу.

Для проведення гарантійного обслуговування покупець зобов'язаний забезпечити вільний доступ до кабінні.

*Свої пропозиції щодо поліпшення якості сервісного обслуговування продукції ERLIT прохання надсилати на адресу: [service@neosan.ru](mailto:service@neosan.ru), [service@sanplan.ru](mailto:service@sanplan.ru)*

### **ERLIT өніміні таңдағаныңыз үшін алғысымызды айтамыз.**

ERLIT душ кабиналарын орнатумен, пайдаланумен және қызмет көрсетумен байланысты сұрақтар бойынша мекен-жайы өндірушінің сайтында және кепілдік талонында көрсетілген авторландырылған сервис орталықтарына келуіңізге болады <http://www.neosan.ru>

Бұл кепілдік міндеттеме заңмен анықталған тұтынушылардың құқықтары мен міндетерін толықтырады және ешқашан оларды шектемейді.

ERLIT душ кабиналарына өндірумен кепілдік сатылған күннен 12 ай және авторластырылған сервис-орталықтардың қызметкерлермен бұйыда құрастырған кезде сатылған күннен бастап 24 ай(қоғамдық пайдаланылатын жерлерде орнатылған жабдықтан басқа).

Сатып алушы сауда ұйымына немесе авторландырылған сервис орталықтарына барған кезде тұтынушының қолынд: кассалық немесе тауар чегі және сатушымен расталған осы кепілдік талон немесе келісім жасаған және тауарды төлегендігін растайтын басқа да дәйектер болу керек. Бұйымның сыртқы түрі мен жиынтықтылығы сатып алушымен бұйымды бөлшектелген түрінде алған кезде тексеру керек, ары қарай сыртқы түрі мен жиынтықтығына наразылықтар қабылданбайды.

### **Кепілдік дайындаушы жауап бермейтін жағдайлардың садарынан пайда болған тауардың кемшіліктеріне таралмайды, соның ішінде:**

- бұйымды сатып алушыға берген сәттен кейін заңсыз орнату немесе уәкілетті емес тұлғалармен бұйымды жөндеусалдарынан, сондай-ақ кабинаны пайдалану ережесін бұзуымен орын ауыстыру кезде сыртқы түрі зақымдалған бұйымдарға.
- Өндірушіге тәуелсіз, су құбырларындағы су қысымының ауысуы, электр желілерінің, құбырлардың тотығуы мен су ұбырларының су сапасының ауысуынан пайда болған ақаулықтарға. Ондай жағдайды болдырмас үшін өндіруші кабинаны құрастырған кезде қысым редукторы, механикалық тазалау сүзгішін және қорғаныс сөн құрылғысын (ҚСҚ) орнатқанды ұсынады.
- Табиғат апатынан болған ақауларға.
- Бұл бұйымға арналмаған құрамында агрессивті химиялық немесе абразивті заттар бар құралдарды пайдаланнан пайда болған зақымдануға кепілдік қызмет көрсету үшін сатып алушы кабинаға еркін кіруге рұқсат беру керек.

***ERLIT өнімінің сервистік қызметінің сапасын жақсарту бойынша өз ұсыныстарыңызды мына мекен-жайға жіберуді сұраймыз:***  
***service@neosan.ru, service@sanplan.ru***

# ERLIT

## ГАРАНТИЙНЫЙ ТАЛОН / WARRANTY COUPON

№ \_\_\_\_\_

от « \_\_\_\_\_ » \_\_\_\_\_ 20\_\_\_\_  
*of*

**Наименование изделия** \_\_\_\_\_  
*Product name*

**Модель** \_\_\_\_\_  
*Model*

**Продавец** \_\_\_\_\_  
*Salesperson*

**Адрес/телефон** \_\_\_\_\_  
*Address/phone*

**Дата продажи** « \_\_\_\_\_ » \_\_\_\_\_ 20\_\_\_\_  
*Date of sale*

**С гарантийными обязательствами ознакомлен** / *I am acquainted with warranty policy*

**Комплектность поставки душевой кабины проверил** / *I have checked completeness of the shower cubicle delivery set*

**Товар видимых механических повреждений не имеет** / *There are no visible mechanical damages on the goods*

**Продавец** \_\_\_\_\_ / \_\_\_\_\_  
*Salesperson* *Ф.И.О. / First, middle and last name*

**Покупатель** \_\_\_\_\_ / \_\_\_\_\_  
*Customer* *Ф.И.О. / First, middle and last name*

# ERLIT

RUS

## Гарантийные обязательства на душевые кабины ERLIT

### Спасибо, что Вы выбрали продукцию ERLIT!

По всем вопросам, связанным с установкой, эксплуатацией и обслуживанием душевых кабин ERLIT, просим обращаться в авторизованные сервисные центры, адреса которых указаны в данном гарантийном талоне и на сайте производителя <http://www.neosan.ru>.

Данные гарантийные обязательства дополняют права и обязанности потребителей, определённые законом, и ни коим образом их не ограничивают.

Срок эксплуатации душевой кабины ERLIT составляет 10 лет, в течении этого срока производитель предоставляет возможность приобретения запасных частей.

На душевые кабины ERLIT и её комплектующие устанавливается гарантия производителя 12 месяцев с даты продажи, и 24 месяца с даты продажи при монтаже изделия сотрудниками авторизованных сервисных-центров (кроме оборудования установленного в местах общественного пользования).

При обращении покупателя в торгующую организацию или авторизованный сервисный-центр у потребителя должны быть: кассовый или товарный чек и настоящий гарантийный талон заверенный продавцом или иные доказательства заключения договора и оплаты товара.

Внешний вид и комплектность изделия должны быть проверены покупателем в момент получения изделия в разобранном виде, в дальнейшем претензии по внешнему виду и комплектности не принимаются.

**Гарантия не распространяется** на недостатки товара которые возникли вследствие обстоятельств за которые не отвечает изготовитель, в том числе:

- на изделия нарушения товарного вида которых вызваны повреждениями при перемещении изделия после момента передачи покупателю, некалывицированной установки или ремонта изделия не уполномоченными лицами, а также нарушением правил эксплуатации кабины.
- на неисправности, которые вызваны не зависящими от производителя причинами, такими как перепады давления в водопроводных и электрических сетях, коррозией труб и качества водопроводной воды. Во избежание подобных случаев производитель настоятельно рекомендует устанавливать при монтаже кабины редуктор давления, фильтр механической очистки и устройство защитного отключения (УЗО).
- при повреждениях вызванных стихийными бедствиями.
- на случаи повреждения вызванные использованием средств по уходу содержащие агрессивные химические или абразивные вещества не предназначенных для данного изделия.

Для проведения гарантийного обслуживания покупатель обязан обеспечить свободный доступ к кабине.

*Свои предложения по улучшению качества сервисного обслуживания продукции ERLIT  
просьба направлять на адрес: [service@neosan.ru](mailto:service@neosan.ru), [service@sanplan.ru](mailto:service@sanplan.ru)*