

ПАСПОРТ ИЗДЕЛИЯ

Инструкция по установке и эксплуатации душевой кабины

PRODUCT CERTIFICATE | ПАСПОРТ ВИРОБУ | БҰЙЫМНЫҢ ТӨЛҚҰЖАТЫ

Shower Cabin Installation And Operation Instruction
Інструкція з монтажу та експлуатації душової kabіни
Душ кабинасын орнату және пайдалану бойынша нұсқаулық

ERLIT



СЕРИЯ ГОРОДА МИРА / «CITIES OF THE WORLD» COLLECTION

МОДЕЛЬ | MODEL

SYDNEY 150 1 480 x 820 x 2 200 мм

SYDNEY 170 1 670 x 900 x 2 200 мм

Производитель: Ханчжоу Лиана Санитари Ко. ЛТД
Адрес: Ксингвэй вилэдж, город Донгшан, район Сяошань, провинция Чжэцзян, Китай 311247
Manufacturer: Hangzhou Liaona Sanitary Co. Ltd
Xingwei Village, Dangshan Town, Xiaoshan District, Hangzhou City, Zhejiang Province, China 311247

Мы благодарим Вас за приобретение душевой кабины торговой марки ERLIT и надеемся, что она оправдает все Ваши ожидания.

Душевая кабина может использоваться в квартирах, домах или отелях – ее установка во всех случаях будет простой и безопасной, а применение принесет удовольствие и пользу для здоровья.

Душевые кабины торговой марки ERLIT сочетают в себе все самые последние разработки нашей компании, внедряемые для того, чтобы сделать продукт еще более качественным и удобным в эксплуатации.

Приобретенное Вами изделие произведено в соответствии с современными европейскими техническими стандартами, отвечает необходимым строительным и санитарным нормам и адаптировано для эксплуатации в Российской Федерации.

Все изделия торговой марки ERLIT произведены в соответствии с требованиями самых высоких стандартов, определяющими все технические параметры душевых кабин для продажи в странах Европейского Союза.

Помимо этого, все изделия удовлетворяют требованиям ГОСТ Р, ТР ТС, СЭС.

Пожалуйста, внимательно изучите настоящее руководство по установке и эксплуатации для того, чтобы обеспечить изделию максимально безопасные и эффективные монтаж, использование и обслуживание.

Компания-производитель оставляет за собой право не уведомлять конечного пользователя о различиях в инструкции для устаревшей модели и нового, улучшенного варианта душевой кабины, однако мы уверены в том, что это не помешает Вам использовать наше изделие.

Спасибо за покупку!

ОБЩИЕ СВЕДЕНИЯ:

Душевая кабина предназначена для принятия водных процедур. В изделии имеются функции: ручного душа, гидромассажа и тропического душа, электронный пульт управления с FM радио и Bluetooth, озонирование по таймеру, автоматическая LED-подсветка, вентилятор, хромотерапия.

Опционально: откидное сидение, парогенератор, гидромассаж в поддоне.

ТЕХНИЧЕСКИЕ ХАРАКТЕРИСТИКИ:

- Используемое электрическое напряжение 220 ± 10%.
- Используемое давление воды 0,2-0,4 МПа, расход воды 8-12 л/мин. Температура горячей воды, подаваемой к кабине не должна превышать 70°C. Необходима установка фильтров грубой очистки воды.
- Уровень ввода канализации должен быть ниже не менее чем на 70 мм от уровня слива поддона душевой кабины. Максимальная нагрузка на поддон 150 кг.

Присоединительные размеры горячего и холодного трубопровода 1/2" (15 мм), диаметр сливного отверстия 1-1/2" (40 мм).

ЗАПРЕЩЕНО!

- Устанавливать кабину на улице
- Использовать кабину не по назначению
- Находиться в душевой кабине в состоянии алкогольного и наркотического опьянения
- Находиться в душевой кабине вдвоем
- Вставать на край поддона
- Использовать кабину людям с боязнью замкнутого пространства
- Использовать кабину детям и пожилым людям без присмотра близких
- Чистить душевую кабину при помощи абразивных и агрессивных моющих средств.

ТРАНСПОРТИРОВКА И ХРАНЕНИЕ:

Кабины транспортируются крытым транспортом.

Если кабина для монтажа доставлена из холодного помещения в теплое, то необходимо чтобы изделие приняло температуру окружающей среды.

После покупки товара, для постановки на сервисное обслуживание необходимо хранить товар в упаковке, до установки и приема на гарантию.

РЕКОМЕНДАЦИИ ПОКУПАТЕЛЮ:

- Это изделие предназначено для бытового использования внутри помещений.
- Установка гидромассажной кабины должна производиться квалифицированным специалистом.
- После вскрытия упаковки необходимо проверить комплектность и целостность изделия.
- Элементы упаковки (пластиковые пакеты, металлические скрепки) могут быть потенциально опасны для детей, поэтому сразу же после установки кабины уберите их в недоступное место.
- Всегда отключайте электричество перед операциями по уходу за кабиной.
- Регулятор подачи воды при открытии должен находиться в среднем положении во избежание температурного шока. По окончании использования кабины необходимо перекрыть подачу холодной и горячей воды в кабине.
- Если вы используете режим сауны, не пользуйтесь душем и гидромассажем.
- Очистка душевой кабины должна производиться мягкой тканью или губкой при помощи жидких моющих средств.
- Система водоснабжения должна быть оборудована фильтрами грубой очистки.
- Не рекомендуем мыть домашних животных без использования защитного коврика.

We thank you for purchasing the shower cabin of ERLIT trade mark and hope that it will come up to all of your expectations.

The shower cabin can be used in apartments, houses or hotels – in all cases its installation will be simple and safe, while using it will give you pleasure and benefit your health.

Shower cabins of ERLIT trade mark combine all of the latest designs developed by our company, introduced in order to give this product even higher quality and make it even more convenient in exploitation.

The product you have purchased is manufactured in compliance with modern European technical standards, meets mandatory construction and sanitary standards.

All products of ERLIT trade mark are manufactured in compliance with requirements of the highest standards, which define all technical parameters of shower cabins for sale in the European Union countries.

Please, read this installation and operation manual carefully in order to ensure the safest and the most effective installation, utilization and maintenance of the product.

Manufacturer reserves the right not to notify the end user about differences in structures between the obsolete model and the new, improved version of the shower cabin; however, we are sure that this will not hamper your utilization of the product.

Thank you for the purchase!

GENERAL INFORMATION:

Shower room is for taking water procedures. Functional of shower cabin: hand shower, hydromassage and overhead (rain) shower, electronic control panel with FM-radio and Bluetooth, ozonation by timer, LED-lights, fan, chromotherapy.

Optional: folding seat, steam (turkish bath), hydromassage in the tray

TECHNICAL FEATURES:

- Used voltage 220 ± 10%.
- Used water pressure 0.2-0.4 MPa, water discharge 8-12 l/min. Temperature of hot water fed onto the cabin should not exceed 70°C. Installation of coarse water filters is required.
- Level of canalization draining from floor up to tray must be at least 70 mm.
- Maximum load to the tray 150 kg.
- Mounting dimensions of hot and cold water pipeline 1/2" (15 mm), drainhole diameter 1-1/2" (40 mm).

LIST OF PROHIBITED ACTIONS!

- Installing the cabin on the street
- Misusing the cabin
- Using the cabin in the state of alcohol and intoxicated
- Standing on the edge of the tray
- Using the cabin by the people who have fear of closed space
- Using the cabin by children and elderly people without supervision by relatives
- Clean the sower cabin using abrasive and aggressive detergents.

TRANSPORTATION AND STORAGE:

The cabins are transported in a covered vehicle.

If the cabin subject to installation is delivered from the cold premise to the warm one, it is necessary for each part of it to match the environment temperature first. After purchase the product has to be stored in the package in order to be accepted for after-sales service, before installation and acceptance for warranty service.

RECOMMENDATIONS TO THE CUSTOMER:

- This product is intended for domestic use in the premises.
- Installation of hydromassage cabin must be conducted by qualified specialist.
- Packaging elements (plastic bags, metal clips) may be potentially dangerous for children, thus put them away to the unreachable place immediately after installing the cabin.
- It is necessary to check completeness and integrity of the product after opening the package.
 - Always take the plug out of the socket or turn the electricity off on your electric service panel before starting any cabin maintenance operations.
 - Water feeding regulator must be in the middle position in order to avoid temperature shock. Upon finishing to use the cabin it is necessary to shut down feeding of cold and hot water in the cabin.
 - If you are using a sauna mode, don't use the shower or hydromassage.
 - Cleaning of shower cabin must be conducted with a soft cloth or a sponge using liquid detergents.
 - Water feeding system must be equipped with filters.
 - It is not recommended to wash pets without using a protection rug.

Мы Дякуємо Вам за придбання душової kabіни торговельної марки ERLIT та сподіваємося, що вона виправдає всі Ваші очікування. Душова kabіна може використовуватися в квартирах, будинках або в отелях - її монтаж в усіх випадках буде простим та безпечним, а застосування принесе задоволення і користь для здоров'я.

Душові kabіни торгової марки ERLIT поєднують у собі всі найостанні розробки нашої компанії, що втілені для якісної і зручної експлуатації. Придбаний Вами виріб відповідає сучасним європейським технічним стандартам, будівельним і санітарним нормам і адаптований для експлуатації в Російській Федерації та Україні. Всі вироби торговельної марки ERLIT відповідають вимогам найвищих стандартів, що визначають всі технічні параметри душових kabін для продажу в країнах Європейського Союзу. Крім цього, всі вироби задовольняють вимогам ДержСтандарту Р, ТР ТС, СЕЗ.

Будь ласка, уважно вивчіть цей посібник з монтажу та експлуатації для того, щоб забезпечити виробу максимально безпечні та ефективні використання і обслуговування. Компанія-виробник залишає за собою право не повідомляти кінцевого користувача про відмінності в інструкції для застарілої моделі та нового, покращеного варіанту душової kabіни, однак ми впевнені у тому, що це не завадить Вам у використанні нашого виробу.

Дякуємо за покупку!

ЗАГАЛЬНІ ВІДОМОСТІ:

Душова kabіна призначена для прийняття водних процедур. Виріб має такі функції: ручний душ, гідромасажний та тропічний душ, електронний пульт керування з FM радіо та Bluetooth, озонування по таймеру, LED підсвітлення, вентилятор, хромотерапія. Також можливо замовити такі опції: сидіння, що відкидається, парогенератор, гідромасаж у піддоні.

ТЕХНІЧНІ ХАРАКТЕРИСТИКИ:

- Електрична напруга, що використовується 220 ± 10%.
- Тиск води, що використовується 0,2-0,4 МПа, витрата води 8-12 л/хв. Температура гарячої води, що подається до kabіни не повинна перевищувати 70 °С. Необхідним є монтаж фільтрів грубої очистки води.
- Рівень каналізації не повинен перевищувати 70 мм від підлоги до центру каналізаційної труби. Максимальне навантаження на піддон 150 кг. Приєднувальні розміри гарячого і холодного трубопроводу 1/2" (15 мм).
- Діаметр зливного отвору 1-1/2" (40 мм).

ЗАБОРОНЕНО!

- Встановлювати кабину на вулиці
- Використовувати кабину не за призначенням
- Знаходитися в душовій кабіні в стані алкогольного та наркотичного сп'яніння
- Знаходитися в душовій кабіні удвох
- Вставати на край піддону
- Використовувати кабину людям з острахом замкнутого простору
- Використовувати кабину дітям і літнім людям без нагляду близьких
- Чистити душову кабину за допомогою абразивних і агресивних миючих засобів.

ТРАНСПОРТУВАННЯ І ЗБЕРІГАННЯ:

Кабіни транспортуються критим транспортом. Якщо кабіна для монтажу доставлена з холодного приміщення в тепле, то необхідно щоб виріб набрав температуру навколишнього середовища. Після покупки товару, для здійснення сервісного обслуговування, необхідно зберігати товар в упаковці, до установки і прийому на гарантію.

РЕКОМЕНДАЦІЇ ПОКУПЦЕВІ:

- Це обладнання було розроблене для побутового використання всередині приміщень.
- Монтаж гидромасажної кабінки повинен бути виконаний кваліфікованим фахівцем.
- Елементи упаковки (пластикові пакети, металеві скріпки) можуть бути потенційно небезпечні для дітей, тому відразу ж після монтажу кабінки, приберіть їх у недоступне місце.
- Після відкриття упаковки необхідно перевірити комплектність і цілісність виробу.
- Завжди виймайте вилку з розетки або вимикайте електрику на вашому щитку перед операціями по догляду за кабінкою.
- Регулятор подачі води при відкритті повинен знаходитися в середньому положенні, щоб уникнути температурного шоку. По закінченню використання кабінки необхідно перекрити подачу холодної і гарячої води в кабінці.
- Якщо ви використовуєте режим сауни, не користуйтеся душем та гідромасажем.
- Очищення душової кабінки здійснюється м'якою тканиною або губкою за допомогою рідких миючих засобів;
- Система водопостачання повинна обладнуватися фільтрами.
- Не рекомендуємо мити домашніх тварин без використання захисного килимка.

ERLIT сауда маркасының душ кабиналарын сатып алғаныңыз үшін алғысымызды білдіреміз және ол Сіздің үміттеріңізді ақтайтынына сенеміз.

Душ кабинасын пәтерде, үйде немесе қонақ үйлерінде пайдалану мүмкін-барлық жағдайда оны орнату жеңіл және қауіпсіз болады, ал пайдалану рақаттылық пен денсаулығыңызға пайда келтіреді.

ERLIT сауда маркасының душ кабиналарында біздің компанияның бұйымды пайдалануға сапалы және ыңғайлы болуы үшін енгізіліп жатқан барлық соңғы талданымдары жиналған.

Сіз сатып алған бұйым қазіргі замандағы еуропалық техникалық стандарттарға сай жасалған, тқажетті құрылыс және санитарлық талаптарға жауап береді және Ресей Федерациясында пайдалануға бейімделген.

ERLIT сауда маркасының барлық бұйымдары Еуропалық кеңес мемлекеттерінде сату үшін душ кабиналарының барлық техникалық параметрларын белгілейтін ең жоғарғы стандарт талаптарына сай жасалған.

Бұдан басқа барлық заттар Р МСТ, ТР ТС, ЭАМ талаптарына сай келеді.

Өтінеміз,бұйымның қауіпсіз және тиімді құрастыру,пайдалану және күтуін қамтамасыз ету үшін осы орнату және пайдалану бойынша нұсқаулықты ұқыпты оқыңыз .

Өндіруші-компания тұтынушыны жаңа душ кабинасының жақсартылған варианты мен ескі модельдеріне арналған нұсқаулықтардағы айырмашылықтар туралы хабарламау құқын өзіне қалдырады, бірақ бұл Сізге біздің бұйымымызды пайдалануға кедергі болмайды деп сенеміз.

Сатып алғаныңыз үшін алғысымызды білдіреміз!

ЖАЛПЫ МӘЛІМЕТТЕР:

Жан басына шаққандығы кабина сулы рәсімнің қабылда- үшін арнаулы. Бұйымда атқаратын қызметтерінде: ручного душтың, гидромассаждың және тропикалық душтың, басқарманың электрондық тізбесандықшасы мен радионың және Bluetooth FM бар, озондау ша таймерге, LED- жарықбергіш, вентилятор, хромотерапия.

Опционально: түрме отыр-, парогенератор, поддонда гидромассаж.

ТЕХНИКАЛЫҚ СИПАТТАМА:

• Пайдаланатын электр кернеу 0,2-0,4 МПа, су шығыны 8-12 л/мин. Кабинаға берілетін ыстық судың температурасы 70°C жоғары болмау керек. Суды дөрекі тазалау сузгілерін орнату қажет.

• Канализация деңгейі еденнен канализация құбырының ортасына дейін 70 мм аспауы керек.Табандыққа түсетін ең жоғары жүктелім 150 кг.Ыстық және суық су құбырының біріктіру мөлшері 1/2" (15 мм), ағызу тесігінің диаметрі 1-1/2" (40 мм).

ТҮЙЫМ САЛЫНАДЫ!

- Кабинаны көшеге орнату.
- Кабинаны басқа мақсаттарға пайдалану.
- Алкогольдік немесе есірткі мастық жағдайында душ кабинасына кіру.
- Душ кабинасына екеу болып кіру.
- Табандықтың шетіне тұру.
- Жабық кеңістіктен қорқатын адамдар кабинаны пайдалану.
- Туысқандарының қарауысыз балалар мен кексе кісілерге кабинаны пайдалану.
- Абразивті және агрессивті жуғыш құралдардың жәрдемімен душ кабинасын тазалау.

ТАСЫМАЛДАУ МЕН САҚТАУ:

Кабиналар жабық көлікпен тасылады.

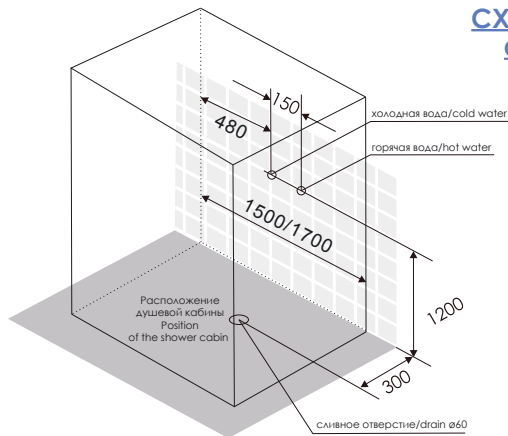
Егер кабина суық бөлмеден жылы жерге алып келінген болса, онда бұйым қоршаған ортаның температурасына дейін жылу керек.

Тауарды сатып алғасын сервистік қызмет көрсетуге тіркеу үшін о кепілдікке қабылдаған және орнатылған уақытқа дейін орамында сақтау қажет.




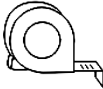
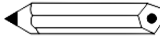




САТЫП АЛУШЫҒА КЕҢЕСТЕР:

- Бұл бұйым бөлменің ішінде тұрмыстық пайдалануға тағайындалған.
- Гидромассаж кабинасын білікті мамандар орнату қажет.
- Орам элементтері (пластикалық пакеттер, металл қыстырғыштар) балаларға қауіпті болуы мүмкін, сол үшін кабинаны орнатып болғасын оларды қол жетпейтін жерге алып қойыңыз.
- Орамды ашып толымдылығы мен бұйымның бүтіндігін тексеріңіз.
- Кабинаны күту бойынша жұмыстарды өткізуден алдын розеткадан айырды суырыңыз немесе щитта электр тогын өшіріңіз.
- Температуралық шокка жол бермеу үшін су беру реттегіші ашқан кезде орташа қалыпта болу қажет. Кабинаны пайдаланып болғасын ыстық және суық суды тоқтатып қою керек.
- Егер Сіз сауна тәртібін таңдасаңыз, душ және гидромассажды пайдаланбаңыз.
- Душ кабинасын жұмсақ шүберекпен немесе ысқышпен сұйық жуғыш құралдардың жәрдемімен тазалау керек.
- Сумен қамтамасыз ету жүйесі сүзгішпен жабдықталу керек.
- Үй жануарларын қорғаныш кілемді пайдаланбай жууды кеңес бермейміз.


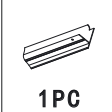

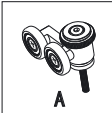
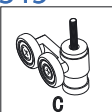
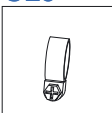
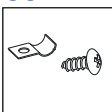

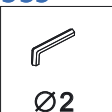

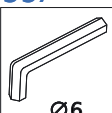
СХЕМА ПОДГОТОВКИ КОММУНИКАЦИЙ COMMUNICATIONS PREPARATION LAYOUT:



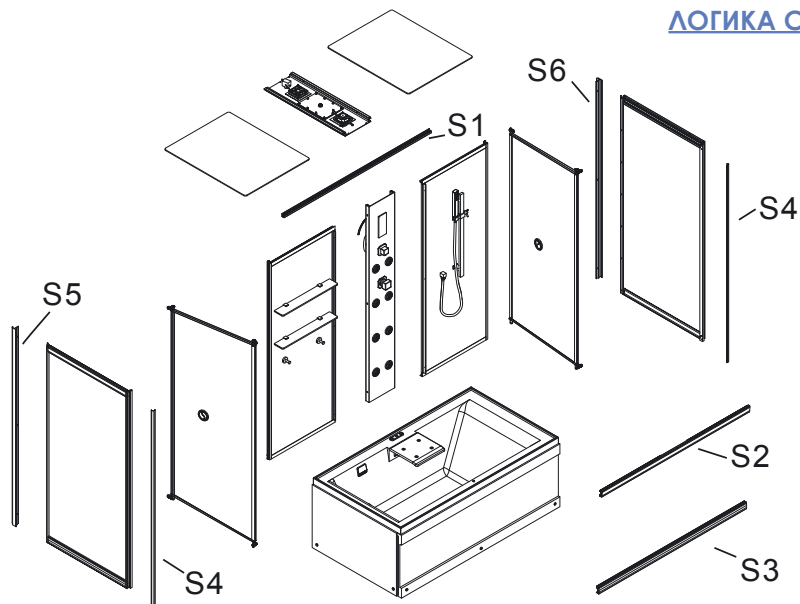
РЕКОМЕНДОВАННЫЙ ИНСТРУМЕНТ ДЛЯ МОНТАЖА КАБИНЫ RECOMMENDED CABIN INSTALLATION TOOLS / РЕКОМЕНДОВАНИЙ ІНСТРУМЕНТ ДЛЯ МОНТАЖУ КАБІНИ / КАБІНАНИ КҰРАСТЫРУҒА АРНАЛҒАН ҚҰРАЛ

 Разводной ключ Adjustable wrench Розвідний ключ Ажырамалы кілт	 Уровень Level tube Рівень Деңгей
 Ø 3 мм Сверла Drill bits сверла Бұғылар	 Рулетка Tape measure Рулетка Рулетка
 Карандаш Pencil Олівець Қарындаш	 Дрель Drill Дриль Қол бұрғы
 Шестигранник	 Отвертка крестовая Phillips screwdriver Айқастырма бұрауыш
	Силиконовый герметик Silicone sealant Силіконовий герметик Силікон герметик

КОМПЛЕКТАЦИЯ | PACKING LIST | КОМПЛЕКТАЦІЯ | ТОЛЫМДЫЛЫҚ:

<p>S1</p>  <p>1PC</p>	<p>S2</p>  <p>1PC</p>	<p>S3</p>  <p>1PC</p>	<p>S4</p>  <p>2PC</p>	<p>S5</p>  <p>1PC</p>	<p>S6</p>  <p>1PC</p>	<p>S7</p>  <p>M4X14</p>
<p>S8</p>  <p>M4X20</p>	<p>S9</p>  <p>M4X45</p>	<p>S10</p>  <p>M4X20</p>	<p>S11</p>  <p>M4X35</p>	<p>S12</p>  <p>M4X35</p>	<p>S13</p>  <p>M4X12</p>	<p>S14</p>  <p>A</p>
<p>S15</p>  <p>C</p>	<p>S16</p> 	<p>S17</p>  <p>B</p>	<p>S18</p>  <p>D</p>	<p>S19</p> 	<p>S20</p> 	<p>S21</p> 
<p>S22</p> 	<p>S23</p> 	<p>S24</p> 	<p>S25</p> 	<p>S26</p> 	<p>S27</p> 	<p>S28</p> 
<p>S29</p> 	<p>S30</p>  <p>M4X10</p>	<p>S31</p> 	<p>S32</p> 	<p>S33</p>  <p>Ø3.0</p>	<p>S34</p> 	<p>S35</p>  <p>Ø2</p>
<p>S36</p>  <p>Ø4</p>	<p>S37</p>  <p>Ø6</p>					

ЛОГИКА СБОРКИ:



№ действия № шага

Выполняемая операция

1	1	Подготовка поддона
	2	Установка сидения
2	3	Снятие декор профилей с боковых стенок
	4	Сборка левого угла
	5	Сборка левого угла
3	6	Установка центральной стойки
	7	Установка центральной стойки
4	8	Сборка правого угла
	9	Сборка правого угла
5	10	Установка передних горизонтальных ходовых профилей
6	11	Установка центральной части крыши

Соберите каркас кабины как указано в инструкции. Соедините левую боковую и левую заднюю стенки. Установите их на поддон покрытый упаковочным картоном для избежания его повреждений. Соедините центральную стойку с собранным левым углом. Аналогично соедините правый угол и соедините его с правой частью центральной стойки. Установите в верхней части задних стенок горизонтальный профиль S1. Установите передний верхний S2, и нижний S3 горизонтальный профиль. Установите центральную часть крыши на каркас.

№ действий	№ шага	Выполняемая операция
7	12	Сборка левой двери
	13	Сборка левой двери
8	14	Сборка правой двери
	15	Сборка правой двери

Выполняйте операции по сборке дверей на упаковочном картоне для избежаний повреждений поверхности алюминиевых профилей и стекла. Сориентируйте дверь поняв где её верх и лицевая часть. Магнитная лента должна быть на лицевой стороне внешнего вертикального профиля двери. То есть в стороне противоположной открыванию. Выкручивая по очереди транспортировочные винты, сразу устанавливайте соответствующий ролик. Два ролика вверху и два внизу на дверь. Верхние ролики с регулировкой, нижние с пружиной. Колёса роликов должны находится с лицевой части двери.

9	16	Установка полок, крючка
	17	Установка штуцера, рейлинга ручного душа
	18	Установка шланга ручного душа
	19	Установка трансформатора

Установите детали как указано в инструкции.

10	20	Установка шлангов подводки
----	----	-----------------------------------

Проверьте правильность соединения шлангов подводки. Аккуратно протяните все хомуты. Используйте силиконовые прокладки (в комплекте) в указанных местах.

11	21	Крепление каркаса к поддону
----	----	------------------------------------

Выравнийте геометрию каркаса кабины. Закрепите его саморезами к поддону.

12	22	Установка декор профилей на бок стенки
	23	Установка задних вертикальных профилей

Установите детали как указано в инструкции.

24	Установка декор заглушек на центр стойку. Установка стёкол крыши.
----	--

13	Аккуратно, придерживая стекло изнутри кабины, вставьте внутренний торец стекла крыши в паз центральной её части и опустите внешний.
----	---

25	Установка креплений крыши
----	----------------------------------

Зафиксируйте крышу креплениями.

14	26	Коммутация электрики
----	----	-----------------------------

Соедините разъёмы в соответствии с их маркировкой. Избегайте образования узлов из проводов.

27	Установка левой двери
28	Установка правой двери

15	Следующие действия выполняйте на смонтированной по месту эксплуатации кабине. Поддон должен быть выставлен по уровню. Установите двери в ходовые профили как показано в инструкции.
----	---

29	Регулировка схождения дверей
----	-------------------------------------

Отрегулируйте схождение дверей регулировкой верхних роликов. По окончанию регулировки зафиксируйте их шестигранником S 35.

16	30	Проверка, подключение кабины
----	----	-------------------------------------

При помощи пульта управления и смесителя воды проверьте работоспособность деталей и узлов кабины. Обратите внимание на отсутствие протечек воды.

МОНТАЖ ДУШЕВОЙ КАБИНЫ | SHOWER CABIN INSTALLATION:

На момент монтажа душевой кабины все ремонтно-отделочные работы в помещении должны быть в строгом порядке завершены! Перечисленные далее шаги показывают принципиальную сборку кабины. В зависимости от размера помещения, коммуникаций, порядок шагов может отличаться. Монтаж кабины должны осуществлять два специалиста.

[EN] By the time when installation of the shower cabin occurs all repair and finishing works in the premise must be finished! Below listed steps show principal shower room installation. Order of steps may differ depending on area size and communication lines. Two experts should perform the installation of shower room.

[UA] Наведені далі кроки відображають принципову збірку кабін. В залежності від розміру приміщення, комунікацій, послідовність кроків може відрізнятися. Монтаж кабін повинен бути виконаний (повинен виконуватись) двома спеціалістами.

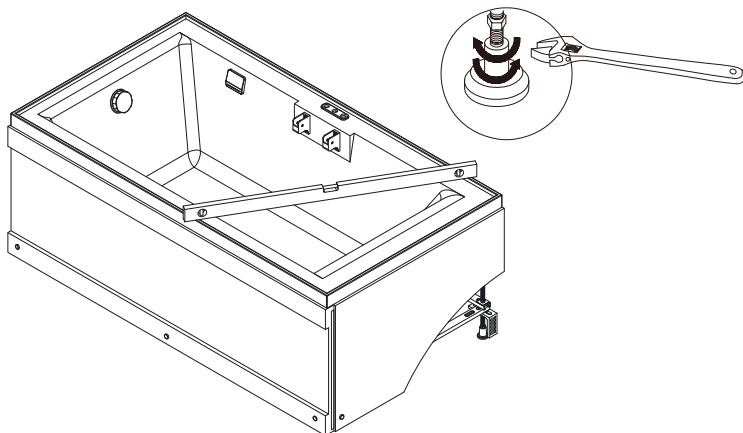
[KZ] Бұдан әрі аталған қадамдар кабинеттің қағидашыл жиынын көрсізеді. Ара тәуелділік от бөлменің, коммуникацияның өлшемінің, қадамның тәртібі ажыратылу біледі. Кабинаның монтажының екі маман жасауға керекке.

ШАГ 1. | STEP 1.

Поместив поддон душевой кабины в место монтажа, с помощью регулируемых ножек поддона и уровня расположите его в горизонтальной плоскости. Убедитесь, что все части монтажа поддона надежно зафиксированы.

Вставьте шланг слива в отверстие канализации, обработайте его силиконовым герметиком.

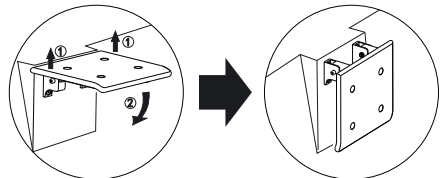
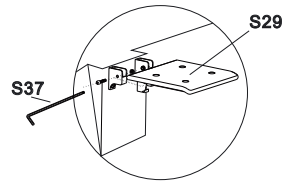
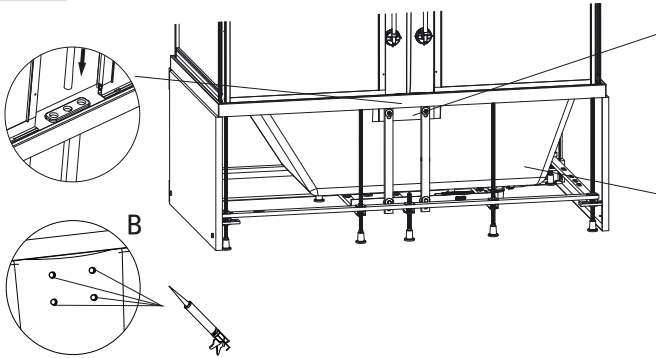
[EN] Putting shower room's tray in the installation site, with the help of adjustable tray legs and level, place it on horizontal surface. Be sure that all parts of tray fittings are settled (fixed) safely. Put the waste hose in canalization hole, handle it with silicone sealer.



МОНТАЖ ДУШЕВОЙ КАБИНЫ | SHOWER CABIN INSTALLATION:

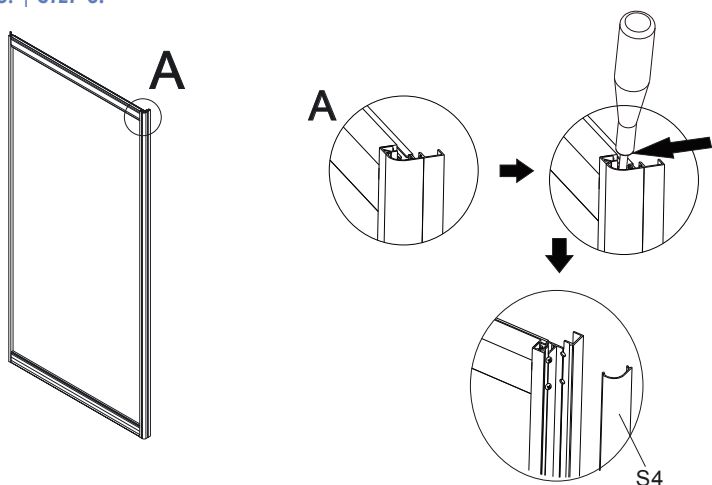
ШАГ 2. | STEP 2.

Опционально кабина оснащается откидывающемся металлическим сидением.
Важно! Установите крепёж сидения с тыльной стороны поддона как указано в инструкции. Выполните герметизацию отверстий крепежа сидения в поддоне.



МОНТАЖ ДУШЕВОЙ КАБИНЫ | SHOWER CABIN INSTALLATION:

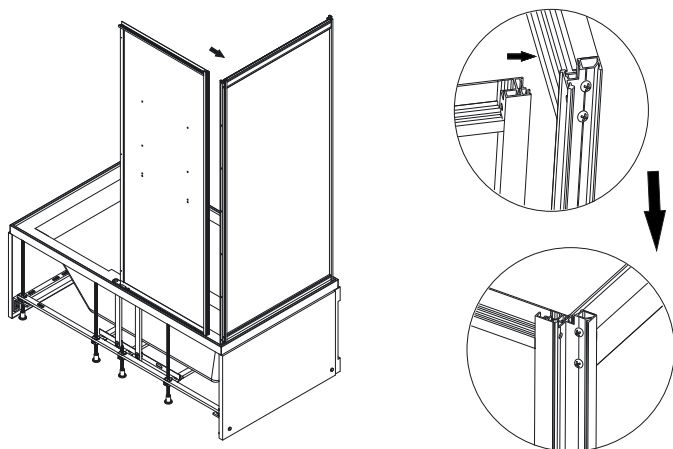
ШАГ 3. | STEP 3.



ШАГ 4. | STEP 4.

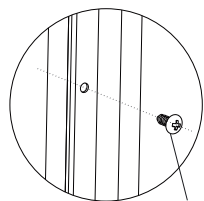
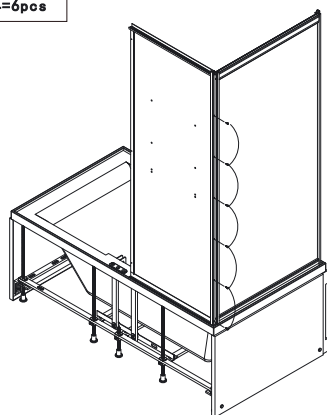
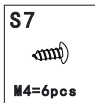
Во избежание повреждений поверхности поддона уложите на него сверху упаковочный картон

[EN] To avoid damages of the acrylic layer of tray put packing carton on top of it.

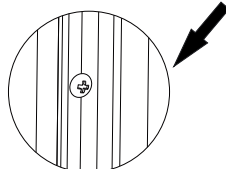


МОНТАЖ ДУШЕВОЙ КАБИНЫ | SHOWER CABIN INSTALLATION:

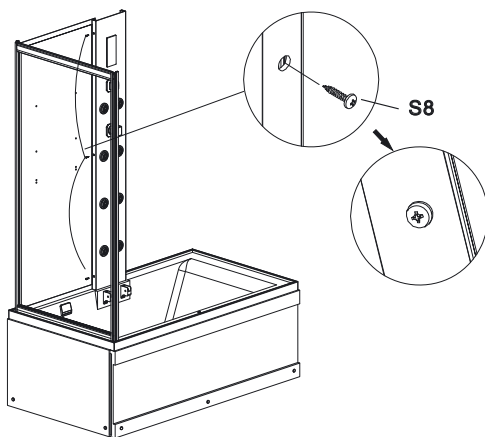
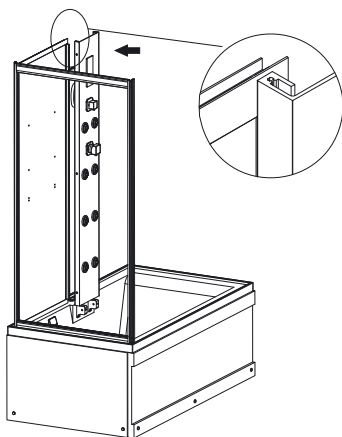
ШАГ 5. | STEP 5.



S7



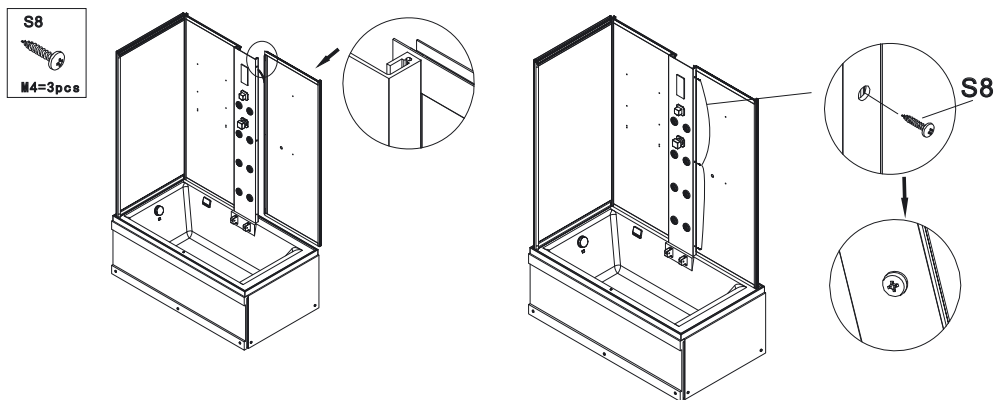
ШАГ 6. | STEP 6.



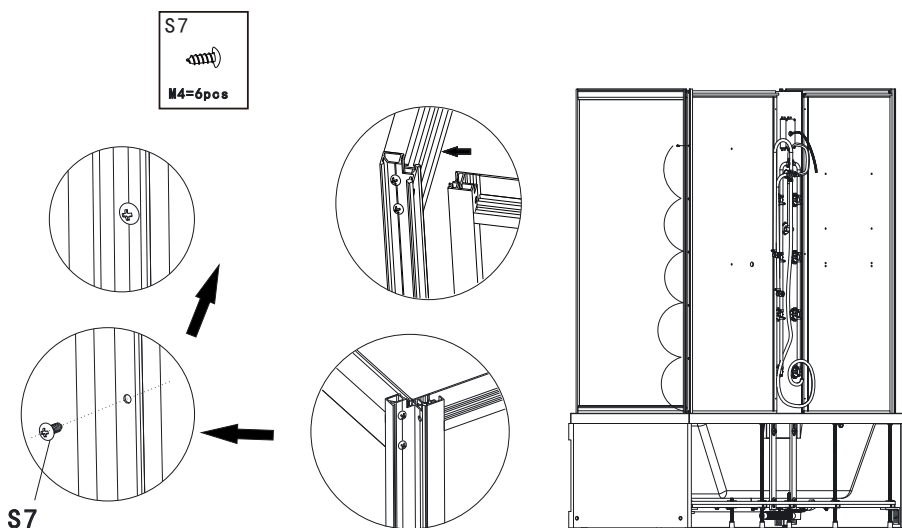
S8

МОНТАЖ ДУШЕВОЙ КАБИНЫ | SHOWER CABIN INSTALLATION:

ШАГ 7. | STEP 7.

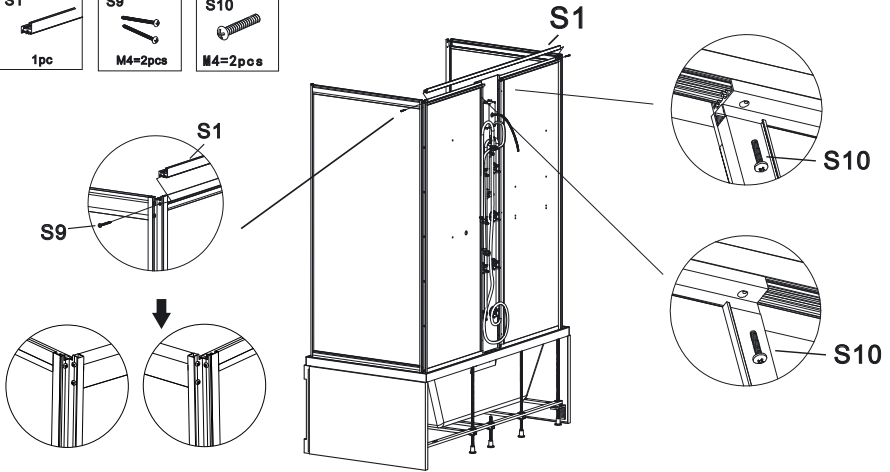


ШАГ 8. | STEP 8.

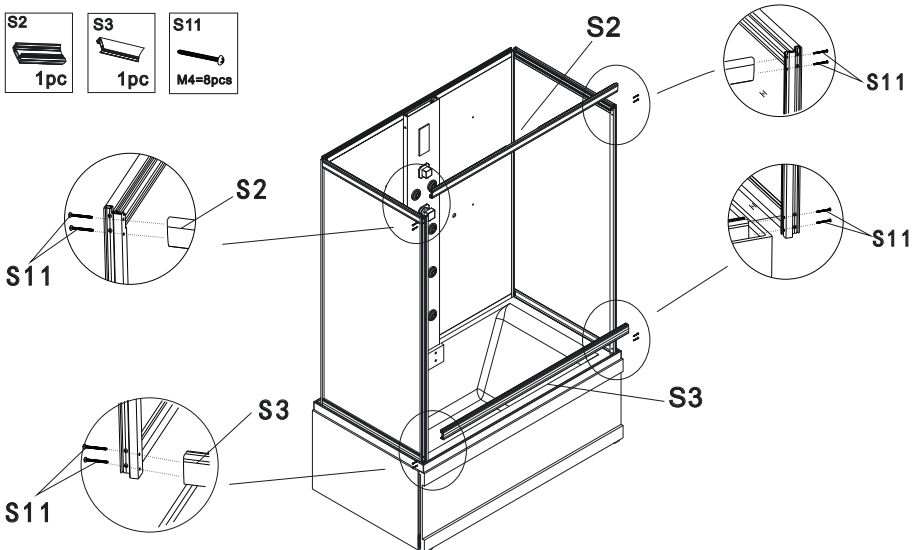
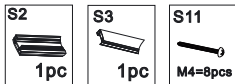


МОНТАЖ ДУШЕВОЙ КАБИНЫ | SHOWER CABIN INSTALLATION:

ШАГ 9. | STEP 9.

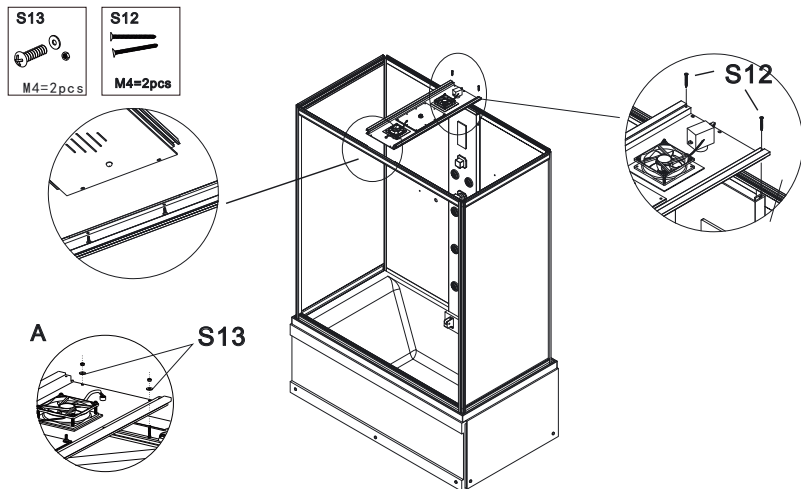


ШАГ 10. | STEP 10.



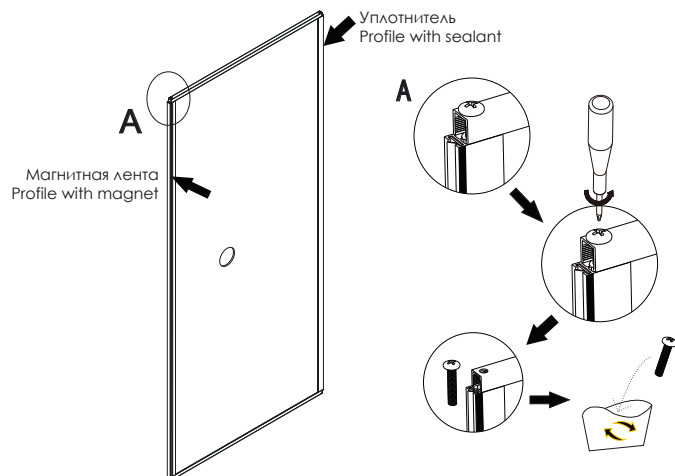
МОНТАЖ ДУШЕВОЙ КАБИНЫ | SHOWER CABIN INSTALLATION:

ШАГ 11. | STEP 11.



ШАГ 12. | STEP 12.

Сборка левой двери. Для установки роликов на дверь, необходимо выкрутить винты.
 [EN] Installation of the left door. Unscrew the tap screws to install the rollers on the door.

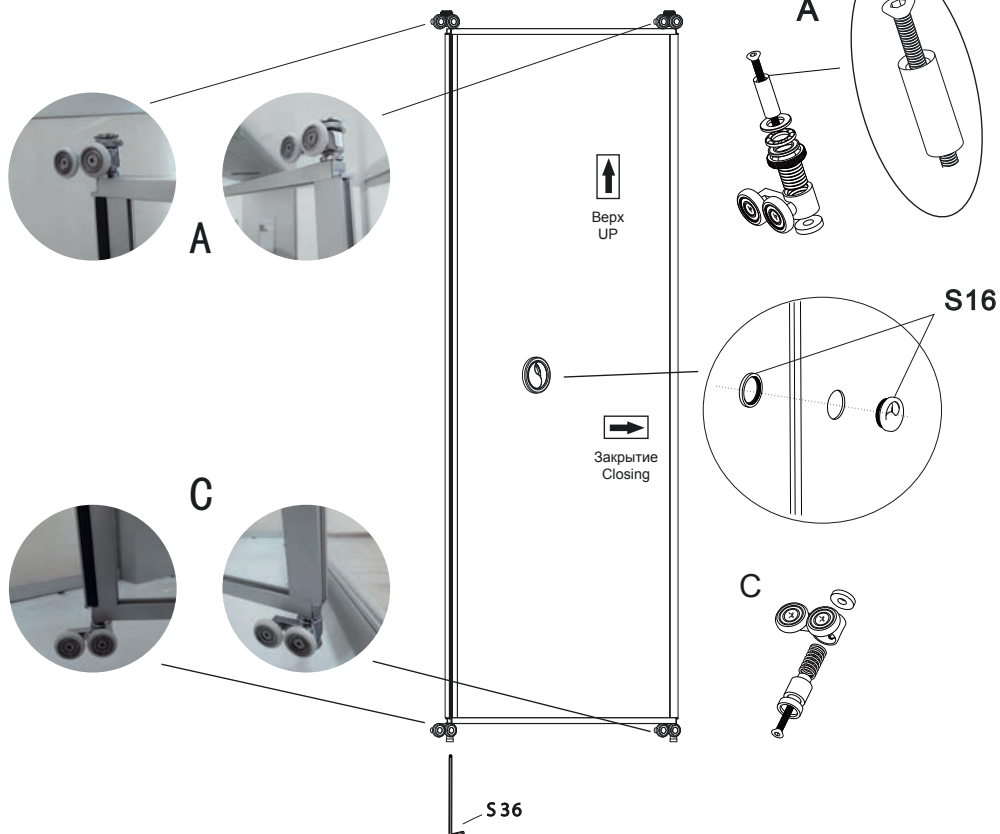


МОНТАЖ ДУШЕВОЙ КАБИНЫ | SHOWER CABIN INSTALLATION:

ШАГ 13. | STEP 13.

Сборка левой двери

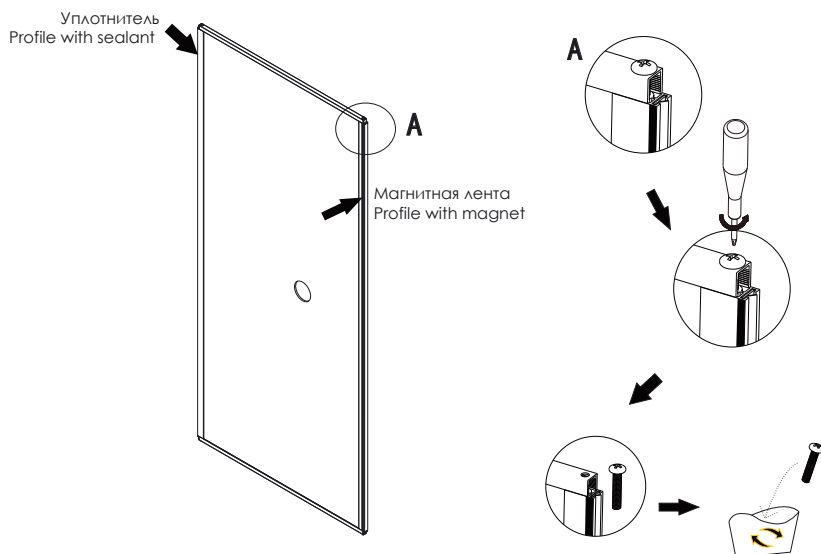
[EN] Installation of the left door.



МОНТАЖ ДУШЕВОЙ КАБИНЫ | SHOWER CABIN INSTALLATION:

ШАГ 14. | STEP 14.

Сборка правой двери. Для установки роликов на дверь, необходимо выкрутить винты.
 [EN] Installation of the right door. Unscrew the tap screws to install the rollers on the door.

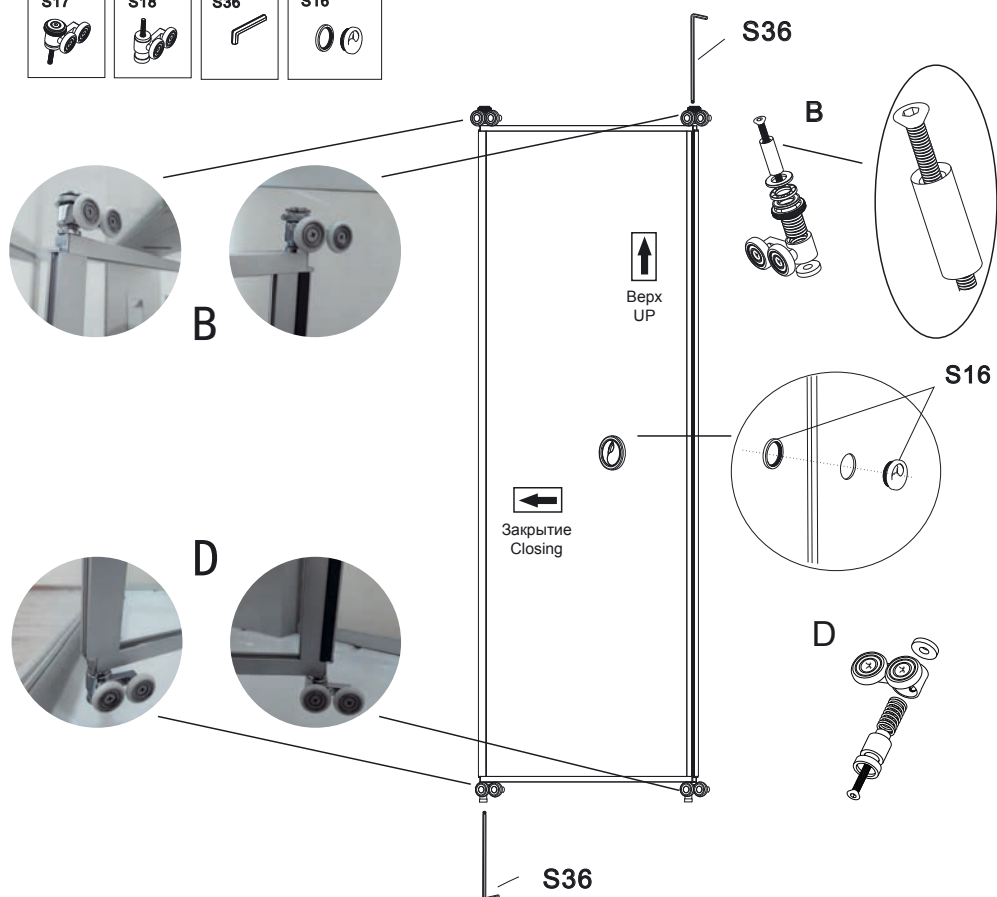
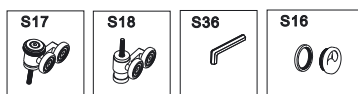


МОНТАЖ ДУШЕВОЙ КАБИНЫ | SHOWER CABIN INSTALLATION:

ШАГ 15. | STEP 15.

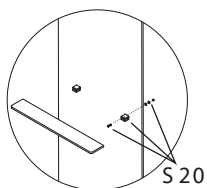
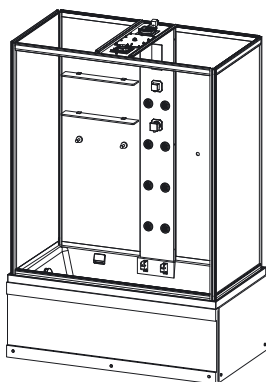
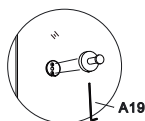
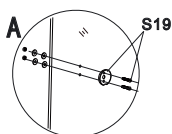
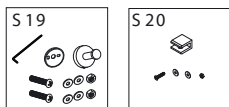
Сборка правой двери

[EN] Installation of the right door.

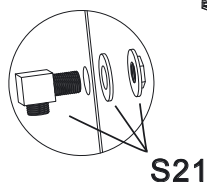
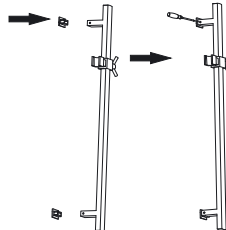
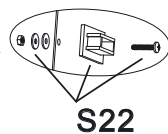
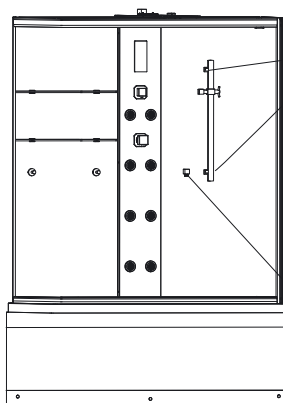
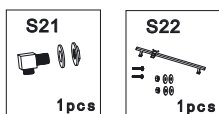


МОНТАЖ ДУШЕВОЙ КАБИНЫ | SHOWER CABIN INSTALLATION:

ШАГ 16. | STEP 16.

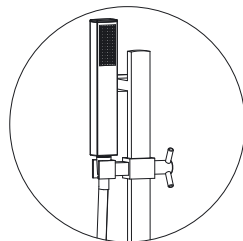
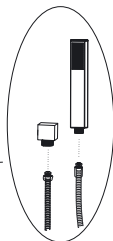
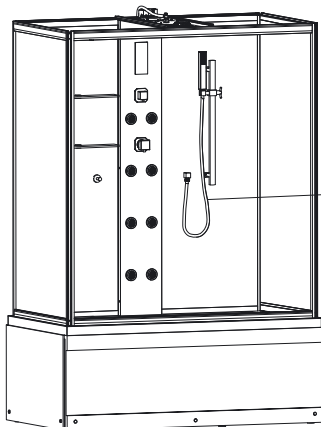


ШАГ 17. | STEP 17.

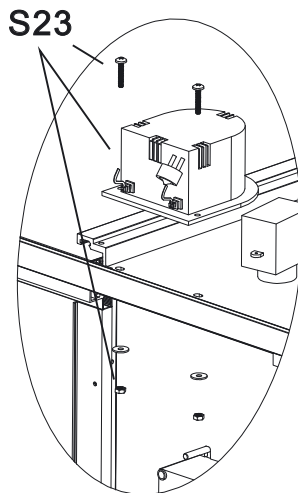
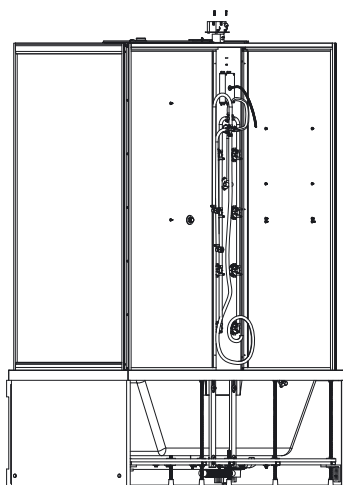
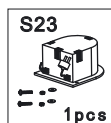


МОНТАЖ ДУШЕВОЙ КАБИНЫ | SHOWER CABIN INSTALLATION:

ШАГ 18. | STEP 18.

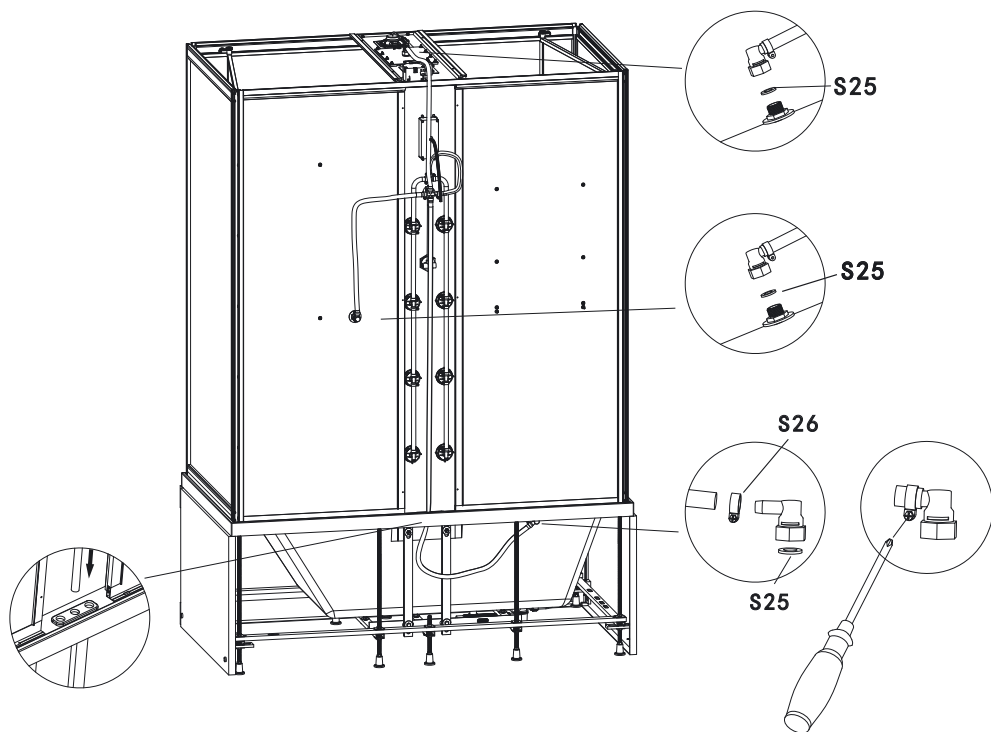
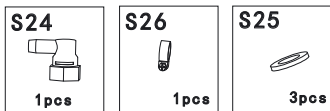


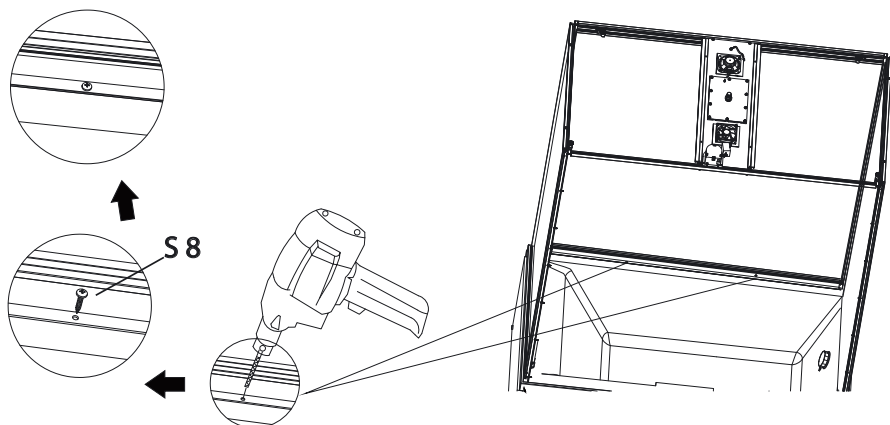
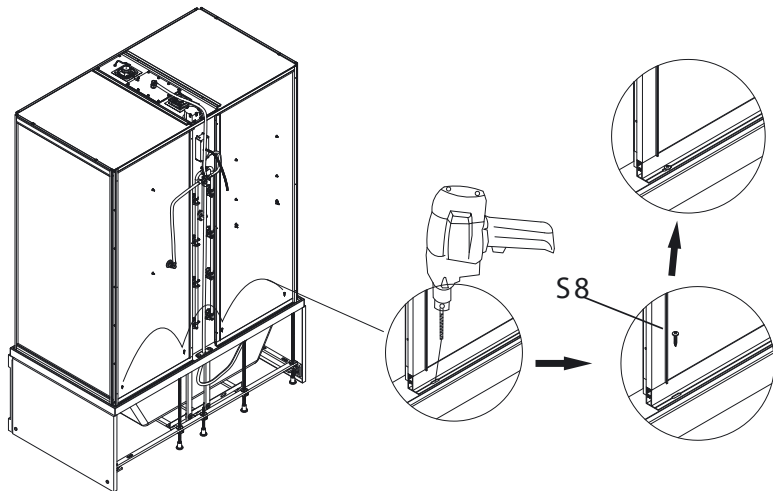
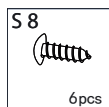
ШАГ 19. | STEP 19.



МОНТАЖ ДУШЕВОЙ КАБИНЫ | SHOWER CABIN INSTALLATION:

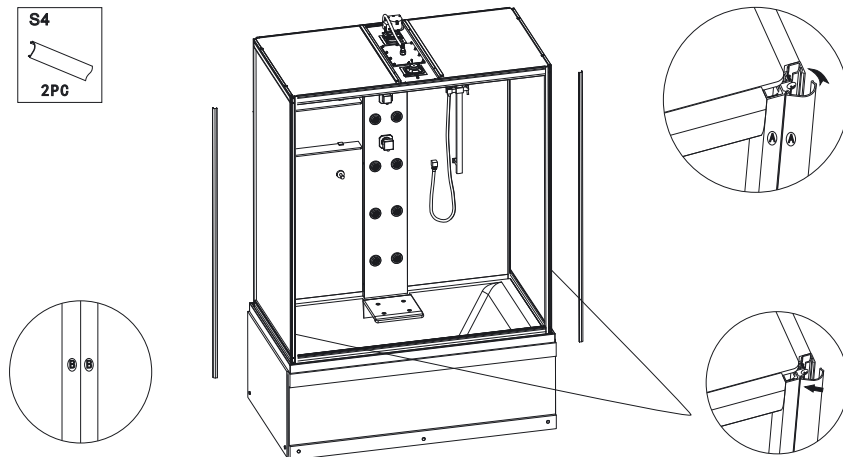
ШАГ 20. | STEP 20.



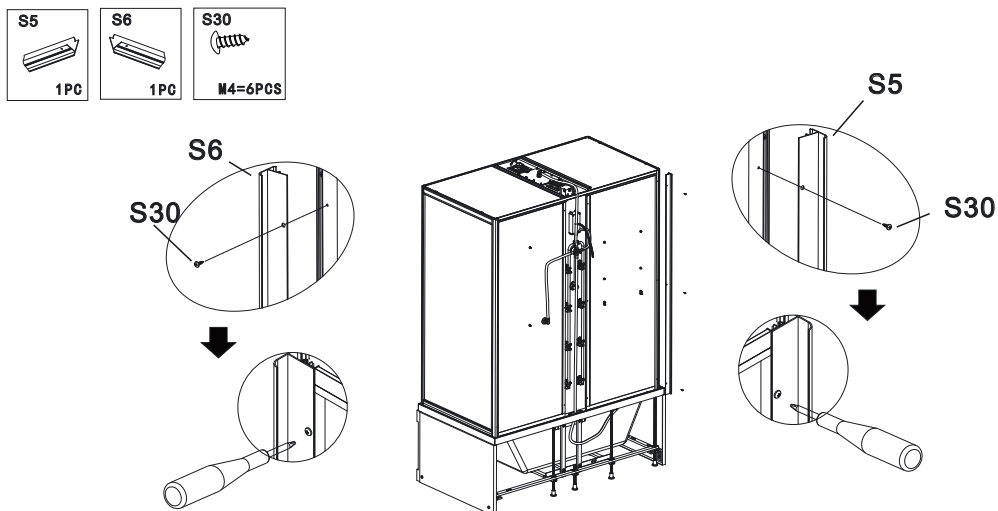
МОНТАЖ ДУШЕВОЙ КАБИНЫ | SHOWER CABIN INSTALLATION:**ШАГ 21. | STEP 21.**

МОНТАЖ ДУШЕВОЙ КАБИНЫ | SHOWER CABIN INSTALLATION:

ШАГ 22. | STEP 22.

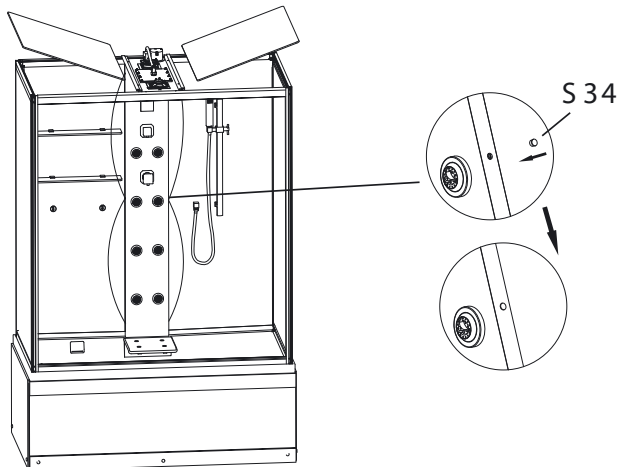


ШАГ 23. | STEP 23.

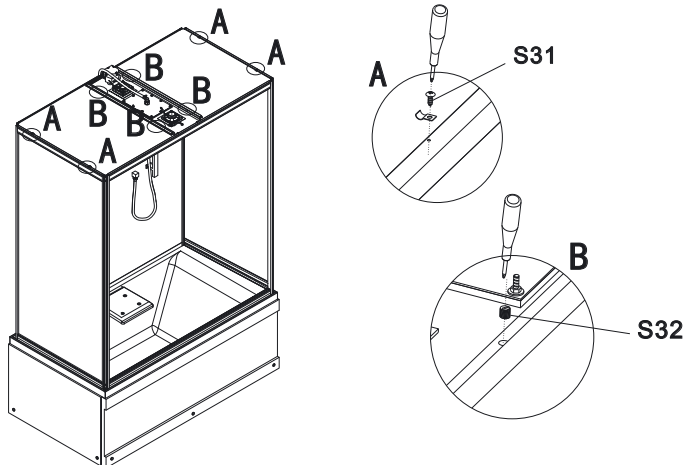


МОНТАЖ ДУШЕВОЙ КАБИНЫ | SHOWER CABIN INSTALLATION:

ШАГ 24. | STEP 24.



ШАГ 25. | STEP 25.



МОНТАЖ ДУШЕВОЙ КАБИНЫ | SHOWER CABIN INSTALLATION:

ШАГ 26. | STEP 26.

Подключение динамика
Connecting of the speaker



Подключение вентилятора
Connection of the fan



Подключение фотозлемента
Connection of the photocell



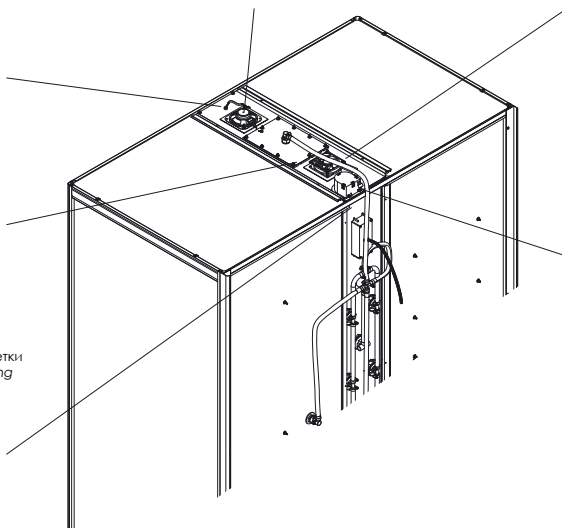
Подключение верхнего душа
Connection of the top shower



Подключение верхней подсветки
Connection of the top lightening



Подключение трансформатора
Connection of the transformer

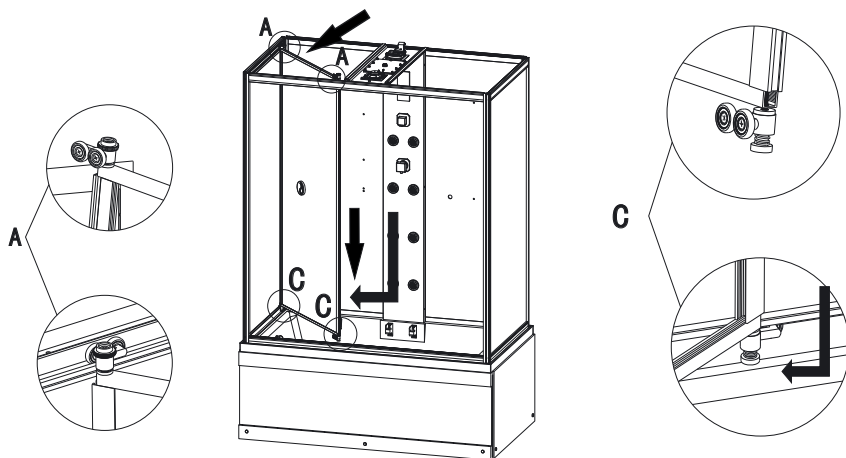


МОНТАЖ ДУШЕВОЙ КАБИНЫ | SHOWER CABIN INSTALLATION:

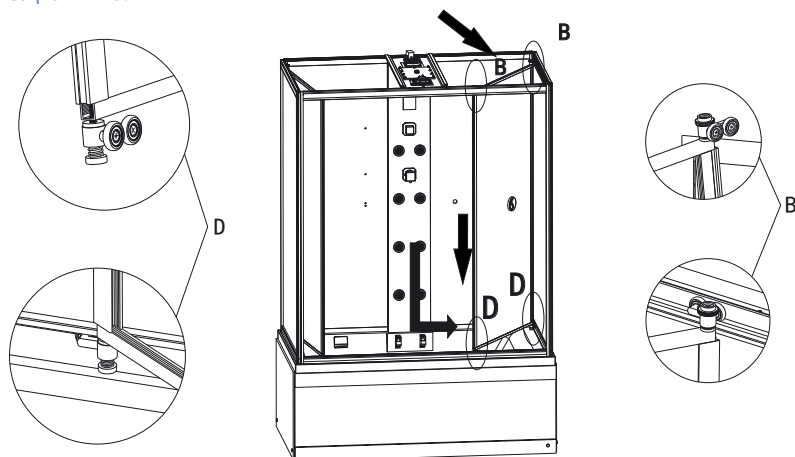
ШАГ 27. | STEP 27.

Дверь устанавливается в следующем порядке: **1** в первую очередь устанавливаем дальний верхний ролик в боковой направляющий профиль **2** затем ближний верхний ролик в передний направляющий профиль **3** далее нижние ролики в направляющие профили

[EN] The door is installed in the following order: **1** first install far top roller in the side leading profile **2** then near top roller in the front leading profile **3** further install low rollers in the leading profiles.

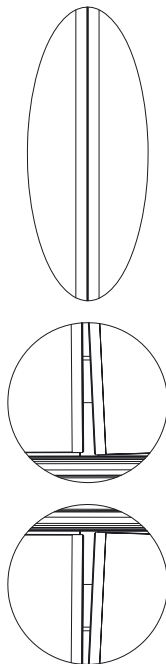


ШАГ 28. | STEP 28.



МОНТАЖ ДУШЕВОЙ КАБИНЫ | SHOWER CABIN INSTALLATION:

ШАГ 29. | STEP 29.



МОНТАЖ ДУШЕВОЙ КАБИНЫ | SHOWER CABIN INSTALLATION:**ШАГ 30. | STEP 30.**

Поместить кабину в место окончательной установки. Осуществите подводку горячей и холодной воды от магистрали к кабине гибкими шлангами (в комплект не входят). Вставьте гофрированный шланг слива сифона кабины в отверстие канализации. Выполните герметизацию резиновой муфтой или силиконовым герметиком.

Подключите кабину к электросети. Проверьте работоспособность электрических комплектующих кабины. Помните, качество работы радиоприёмника зависит от качества принимаемого радиосигнала.

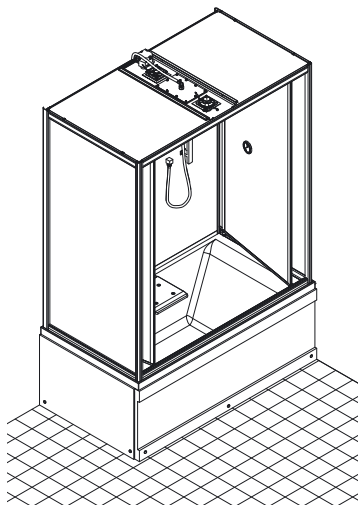
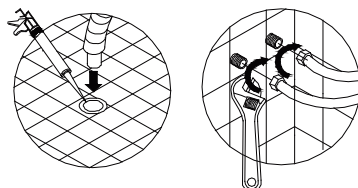
После застывания герметика, включите воду и проверьте работу гидросистемы кабины. Убедитесь в отсутствии протечек воды.

[EN] Put in place shower cabin in final installation. Connect cold and hot water supply (hoses are not included in the set). Connect the drain to the sewer. Make sealing using the rubber coupling or silicone sealant. Connect shower cabin to the power supply. Check the operation of electrical appliances. Remember: quality of work the radio reception depends on quality of the received signal.

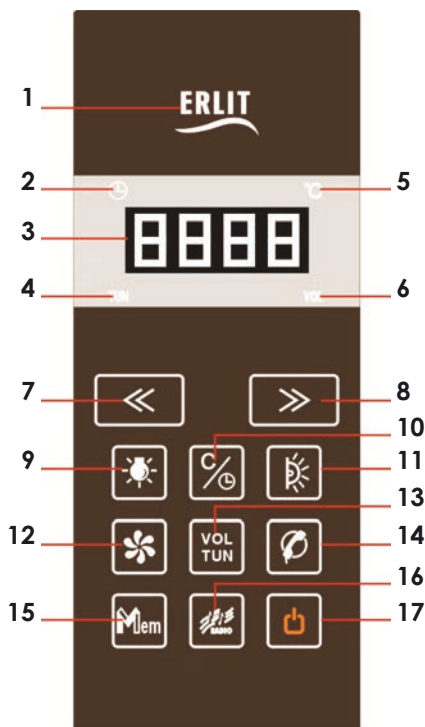
After curing sealant turn on the water and check the operation of the hydraulic. Please check for leaks in the hydraulic system.

[UA] Встановіть кабину у місце кінцевої установки. Виконайте підключення гарячої та холодної води від магістралі до кабінні гнучкими шлангами (до комплекту не входять). Встановіть гофрований шланг зливу сифона кабінні до отвору каналізації. Виконайте герметизацію гумовою муфтою або силіконовим герметиком. Підключіть кабину до електромережі. Переконайтесь у справності електричних комплектуючих кабінні. Запам'ятайте, якість роботи радіоприймача залежить від якості радіосигналу. Після того, як герметик застиг, увімкніть воду та перевірте роботу гидросистеми кабінні.

[KZ] Сал кабина жеріне окончательной қондырғының. Тақырға отырғыз жаса ыстық және суық судың арағын жолдан кабинаға майысқақ шлангтермен (арадажинақталым кірмейді). Кеңірдекті шланг сұғындыр кабинаның сифонының алхорының былаудың шлангі арада көріздің ойығы. Герметизация орында резеңке жалғастырғыш немесе силиконовым герметикпен. Кабинаны электросети ішіне ал. Электрических жұмысқабілеттілік тексер жинақта кабиналар. Ұмытпа, қарамастан тәуелді болады радиоқабылдағышының жұмысының сапасы електердің сападан қабылда радио белгінің. Кейін герметиктің қалшысының, ішіне ал суды және гидрожүйелер жұмысын тексер кабиналар.



ИНСТРУКЦИЯ ПО ИСПОЛЬЗОВАНИЮ ПУЛЬТА УПРАВЛЕНИЯ CONTROL PANEL OPERATION MANUAL:



1. Индикатор включения хромотерапии
Chromotherapy switching indicator
2. Индикатор часов
Clock indicator
3. Табло индикации
Indication table
4. Индикатор настройки радио
Radio tuning indicator
5. Индикатор температуры
Temperature indicator
6. Индикатор громкости
Volume indicator
7. Клавиша настройки вниз/влево
Down/Left adjustment key
8. Клавиша настройки вверх/вправо
Up/Right adjustment key
9. Включение освещения
Lighting switch
10. Переключения режима табло время/температура
Time/Temperature panel mode switch
11. Включение режима хромотерапии
Chromotherapy mode switch
12. Включение вентиляции
Ventilation switch
13. Переключения режима громкость/настройка радио
Volume/Radio Tuning mode switches
14. Включение телефона
Phone switch
15. Внесение радиостанций в память
Storing radiostations in the memory
16. Включение радио
Radio on/off switch
17. Включение/отключения пульта управления
Control panel on/off switch

ЭКСПЛУАТАЦИЯ ДУШЕВЫХ УСТРОЙСТВ:

Использование смесителя. Поднимите ручку крана смесителя холодной и горячей воды вверх. Поворот ручки крана по часовой стрелке открывает горячую воду, против часовой стрелки – холодную. Отрегулируйте положение ручки так, чтобы, смешиваясь, холодная и горячая вода дали нужную температуру. При открытом кране смесителя холодной и горячей воды поверните переключатель душевых устройств (верхнего душа, съемного душа и т.д.), выберите необходимое в данный момент устройство.

Использование съемного душа. Съемный душ располагается на специальном держателе, наклон которого можно регулировать. Держатель съемного душа может поворачиваться, отрегулируйте его положение по своему желанию.

Повседневный уход. Используйте обычные жидкие моющие средства и мягкую ткань для уборки. Запрещено пользоваться моющими средствами, содержащими ацетон, аммиак, органические растворители. Не пользуйтесь дезинфицирующими средствами, содержащими формальдегид.

Для полировки и наведения блеска можно пользоваться специально предназначенными для этого средствами.

Осадок и налет, остающиеся от воды, с поверхности кабины лучше удалить, смочив мягкую ткань в слегка подогретом лимонном соке или уксусе.

Уход за деталями с металлическим покрытием. Слегка протрите металлические части мягкой х/б тканью, вытрите насухо.

Поддерживайте в чистоте поддон, избегайте засорения слива выпуска воды посторонними предметами.



OPERATION OF SHOWER DEVICES:

Using the Mixer. Lift up the handle of the cold and hot water mixer tap. Turning the tap handle clockwise opens hot water, turning it counterclockwise opens cold water. Adjust the handle position, so that by mixing cold and hot water would provide the needed temperature. When cold and hot water mixer tap is opened, turn the shower device switch (rainshower, handset shower etc.), select a device that is required at the moment.

Using the Handset Shower. The handset shower is located on the special holder, inclination of which can be regulated. Handset holder can turn – regulate its position at your discretion.

Everyday Maintenance. Use regular liquid detergents and a soft cloth for maintenance. It is prohibited to use detergents containing acetone, ammonia, organic solvents. Do not use disinfectants containing formaldehyde.

For polishing and shining you can use the agents specially intended for that.

Sediment and deposit left from water better be removed from the cabin by way of soaking a soft cloth in lightly heated lemon juice or vinegar.

Maintenance of Parts with Metal Coating. Lightly wipe metal parts with a soft cotton cloth, wipe them dry. Maintain cleanliness of the tray, avoid clogging of water discharge drain with foreign objects.

Використання змішувача. Підніміть ручку крана змішувача холодної та гарячої води вгору. Поворот ручки крана за годинниковою стрілкою відкриває гарячу воду, проти годинникової стрілки - холодну. Відрегулюйте положення ручки так, щоб, змішуючись, холодна і гаряча вода дали потрібну температуру. При відкритому крані змішувача холодної та гарячої води поверніть перемикач душових пристроїв (верхнього душу, знімного душу і т.д.), виберіть необхідний у даний момент пристрій.

Використання знімного душа. Знімний душ розташовується на спеціальному тримачі, нахил якого можна регулювати. Держатель знімного душа може повертатися, відрегулюйте його положення за своїм бажанням.

Повсякденний догляд. Використовуйте звичайні рідкі миючі засоби і м'яку тканину для прибирання. Заборонено користуватися миючими засобами, що містять ацетон, аміак, органічні розчинники. Не користуйтеся дезінфікуючими засобами, що містять формальдегід.

Для полірування і наведення блиску можна користуватися спеціально призначеними для цього засобами. Осад і наліт, що залишаються від води, з поверхні kabіни краще видалити, змочивши м'яку тканину в трохи підігрітому лимонному соці або оцті. Догляд за деталями з металевим покриттям. Злегка протріть металеві частини м'якою бавовняною тканиною, витріть насухо. Підтримуйте у чистоті піддон, уникайте засмічення зливу випуску води сторонніми предметами.



Араластырғышты пайдалану. Ыстық және суық су араластырғышы кранының тұтқасын жоғарыға көтеріңіз. Кранның тұтқасын сағат тілінің бағыты бойынша бұрылыс ыстық суды ашады, ағат тіліне қарсы бағыты суық суды ашады. Тұтқаны ыстық сумен суық су араласып қажетті температурада болғанша ретке келтіріңіз. Суық су мен ыстық су араластырғышының краны ашық тұрған қалыпта душ құрылмаларының ауыстырғышын бұрыңыз (жоғарғы душтің, алмалы-салмалы душтің және т.б.), сізге қажетті құрылманы таңдаңыз.

Алмалы-салмалы душты пайдалану. Алмалы-салмалы душ иілуі реттелетін арнайы ұстағышқа орнатылған. Алмалы-салмалы душтың ұстағышы бұрылады, оны қалауыңызға қарай реттеп алыңыз.

Күнделікті күтім. Жинау үшін қарапайым жуғыш құралдар мен жұмсақ матаны пайдаланыңыз. Құрамында ацетон, аммиак, органикалық еріткіштері бар жуғыш құралдарды қолдануға тыйым салынады. Құрамында формальдегиді бар дезинфекциялайтын құралдарды пайдаланбаңыз.

Жылтырату үшін сол үшін арналған құралдарды қолдану қажет. Кабинаның бетінде судан қалған қақ пен дақтарды сәл жылытылған лимон шырынында немесе сіркесуда суланған жұмсақ шүберекпен тазалаған дұрыс.

Металлмен қапталған бөлшектердің күтімі. Металл бөлшектерді жұмсақ мақтадан тоқылған матамен құрғағанша сүртіңіз. Табандықты тазалықта ұстаңыз, суды ағызу тесігіне бөтен заттар толып қалуына жол бермеңіз.

АВТОРИЗОВАННЫЕ СЕРВИСНЫЕ ЦЕНТРЫ ERLIT В РОССИИ:

Вся последняя информация на сайте www.neosan.ru/service

МОСКВА	ИП Мезенев, «Сантех-сервис» МО, с. Беседы, ул. Ленинская, БЦ «Реал», оф. 402	8 (499) 408-50-34, 8 (915) 285-49-89 www.santeh-servis.com
САНКТ-ПЕТЕРБУРГ	STP service ул. Мебельная, д. 1	8 (812) 309-34-74 www.stpservice.ru
БЕЛГОРОД	ООО «Акватория» ул. Магистральная, д. 4	8 (4722) 51-17-07 8 (920) 581-77-11
ВОЛГОГРАД	«Сантех-сервис» рпг. Городище, 23-й Гвардейской дивизии, д. 1, оф. 1	8 (8442) 98-37-41, 8 (919) 987-87-57 www.santeh-service.com
ВОЛОГДА	ИП Мезенев, «Сантех-сервис» ул. Октябрьская, д. 57А, оф. 10	8 (8172) 50-58-51, 50-07-79 www.santeh-servis.com
ЕКАТЕРИНБУРГ	«Мастер-Сан» Большакова, д. 149	8 (343) 319-51-00, 8 (343) 222-01-03 8 (922) 150-28-90, www.master96.ru
ИВАНОВО	ИП Кузнецов ул. Калашникова, д. 16	8 (4932) 34-52-33
КАЗАНЬ	«Сантех-сервис» ул. 2я Азинская, д. 7Б	8 (843) 291-06-12 www.santeh-service.com
КРАСНОДАР	«Мастер добрых дел» ул. Дзержинского, д. 119/2	8 (861) 215-54-50, 215-54-51 8 (988) 245-95-55, www.master2002.ru
КРАСНОЯРСК	ООО «Сантехсервис» ул. Глинки, д. 37Г	8 (391) 278-88-88, 270-00-00, 272-65-43 www.vodoley.info
НИЖНИЙ НОВГОРОД	ООО «Профсервис-СВ» ул. Порт-Артурская, д. 1	8 (831) 424-24-54, 8 (903) 040-30-00 www.dush.nnov.ru
НОВОСИБИРСК	«Гидромассаж-сервис», ИП Куликов ул. Троллейная, д. 85	8 (383) 263-05-32 8 (913) 783-10-83
ОМСК	«СанЛюксСервис» ул. Маяковского, д. 64	8 (908) 102-57-90
ПЕНЗА	«Сантех-сервис» ул. Карпинского, д. 37	8 (8412) 24-02-23 www.santeh-service.com
РОСТОВ-НА-ДОНУ	ООО «Абрис-плюс» пр-т Буденновский, д. 72А	8 (863) 244-35-90, 299-36-00 http://www.abrisplus.net
РЯЗАНЬ	ИП Авачев Сервис Центр «Мидас» ул. Интернациональная, д. 13	8 (915) 613-34-71
САМАРА	ООО «АкваСмак» ул. Дзержинского, д. 48, оф. 302	8 (846) 205-05-87, 8 (987) 955-05-87 www.dushkabina63.ru
САРАТОВ	«Сантех-сервис» ул. Осипова, д. 1, оф. 204	8 (8452) 70-04-70, 75-30-41 www.santeh-service.com
ТОЛЬЯТИ	ООО «АкваСмак» ул. Коммунальная, д. 32	8 (846) 205-05-87, 8 (987) 955-05-87 www.dushkabina63.ru
ТЮМЕНЬ	ИП Машкин ул. Федюнинского, д. 49, ТЦ «А-Мега»	8 (3452) 94-97-93 www.santexnik72.ru
ХАБАРОВСК	ООО «Сантехмастер» ул. Павловина, д. 16	8 (4212) 60-86-57
ЧЕЛЯБИНСК	ООО СЦС «МОТИВ» ул. 40 лет Октября, д. 22	8 (351) 2 23-22-36 www.motiv74.ru
ЯРОСЛАВЛЬ	Сервис-центр «Ниагара» ТЦ «Аквамир», ул. Всполинское поле, д. 20	8 (4852) 48-65-35 8 (960) 531-95-25
КЫРГЫЗСТАН	ООО «SAFINA» г. Бишкек, ул. Матросова, д. 1А	+996 312 92-00-02
КАЗАХСТАН	СтройМарт г. Караганда, 137 Учетный квартал, стр. 039	+770 142 65 024 +770 525 48 495

Warranty Policy for ERLIT Shower Cabins of the «Cities of the World» Collection

Thank you for choosing ERLIT products!

All enquiries regarding installation, exploitation and maintenance of ERLIT shower cabins should be addressed to service centers.

The present warranty policy supplements rights and obligations of consumers defined by law and restricts them by no means.

The service life of ERLIT shower cabin is 10 years, within this period the manufacturer shall provide the customer with the possibility to obtain spare parts.

The extended manufacturer's warranty for ERLIT shower cabins of the «Cities of the World» collection is 5 years after sales date and 7 years after sales date if installed by authorized service center employees (except for equipment installed in public accommodations). The manufacturer's warranty for the components, such as rollers, mixer cartridges and electrical elements is 1 year after sales date.

When contacting a trading organization or service center the customer needs to have proofs of the fact that the agreement was signed and the goods were paid for.

Product appearance and completeness must be checked by the customer at the moment of receiving the dismantled product; further claims regarding appearance and completeness will not be accepted.

The warranty shall not apply to product shortcomings occurred as a result of circumstances the manufacturer is not responsible for, including:

- products, marketable appearance of which was damaged during product transportation after the moment it was handed over to a customer, installation or product repair performed by unauthorized parties, as well as violation of cabin exploitation rules.
- malfunctions, which were caused by reasons the manufacturer is not responsible for, such as pressure differentials in water-pipe and electric networks, corrosion of pipes and quality of tap water. In order to avoid such events the manufacturer strongly recommends installing pressure reducer, mechanical cleaning filter and protective cutout device (PCD) when installing the cabin.
- damages caused by natural disasters.
- cases of damages caused by using maintenance products containing aggressive chemicals or abrasive agents not intended to be used with this product.

In order to receive a warranty service a customer must ensure free access to the cabin.

Send your suggestions regarding quality improvement of after-sales service of ERLIT products to this address: service@neosan.ru, service@sanplan.ru

Гарантійні зобов'язання на душові кабінки ERLIT колекції «Міста світу»

Дякуємо, що Ви обрали продукцію ERLIT!

З усіх питань, пов'язаним з установкою, експлуатацією та обслуговуванням душових кабін ERLIT, просимо звертатися в сервісні центри.

Гарантійні зобов'язання доповнюють права та обов'язки споживачів, визначені законом, і жодним чином їх не обмежують.

Термін експлуатації душової кабінки ERLIT становить 10 років, на протязі цього терміну виробник надає можливість придбання запасних частин.

На душові кабінки ERLIT колекції «Міста світу» встановлюється розширена гарантія виробника 5 років з дати продажу, і 7 років з дати продажу, при монтажі виробу співробітниками авторизованих сервісних-центрів (крім обладнання встановленого в місцях громадського користування). Гарантія виробника на наступні комплектуючі: ролики, картриджі змішувача і електричні елементи становить 1 рік з дати продажу.

При зверненні покупця в організацію, що торгує або авторизований сервісний центр за споживача повинні бути: касовий або товарний чек і справжній гарантійний талон з автентичним підписом чи іншими доказами укладення договору і оплати товару. Зовнішній вигляд і комплектність виробу повинні бути перевірені покупцем в момент одержання виробу в розібраному вигляді, надалі претензії по зовнішньому вигляді і комплектності не приймаються.

Гарантія не поширюється на недоліки товару, які виникли внаслідок обставин за які не відповідає виробник, у тому числі:

- на виробу порушення товарного вигляду яких викликані пошкодженнями при переміщенні виробу після моменту передачі покупцю, не кваліфікованої установки або ремонту виробу неуповноваженими особами, а також порушенням правил експлуатації кабінки.
- на несправності, які викликані не залежними від виробника причинами, такими як перепади тиску у водопровідних і електричних мережах, корозією труб і якості водопровідної води. Щоб уникнути подібних випадків виробник рекомендує встановлювати при монтажі кабінки редуктор тиску, фільтр механічного очищення і пристрій захисного відключення (ПЗО).
- при пошкодженнях викликаних стихійними лихами.
- на випадки пошкодження викликані використанням засобів по догляду, що містять агресивні хімічні або абразивні речовини не призначених для цього виробу.

Для проведення гарантійного обслуговування покупець зобов'язаний забезпечити вільний доступ до кабінки.

Свої пропозиції щодо поліпшення якості сервісного обслуговування продукції ERLIT прохання надсилати на адресу: service@neosan.ru, service@sanplan.ru

«Әлем қалалары» топтамасындағы ERLIT душ кабиналарына кепілдік міндеттемелері

ERLIT өнімін таңдағаныңызға рахмет!

ERLIT душ кабиналарын орнатуға пайдалануға және қызмет көрсетуге байланысты барлық мәселелер бойынша мекен-жайлары осы кепілдік талонында көрсетілген авторландырылған сервис орталықтарына жолығуды сұраймыз. Кепілдік міндеттемелер тұтынушылардың заңда белгіленген құқықтар мен міндеттерді толықтырады, және ешқандай түрде оларды шектемейді.

ERLIT душ кабиналарын пайдалану мерзімі 10 жылды құрайды, осы мерзім ішінде өндіруші қосалқы бөлшектер сатып алу мүмкіндігін береді.

«Әлем қалалары» топтамасындағы ERLIT душ кабиналары сатылған күннен бастап 75 жыл және авторландырылған сервис-орталықтар (қоғамдық пайдалану орындарында белгіленген жабдықтамадан басқа) қызметкерлері бұйымды монтаждағанда сатылған күннен бастап 7 жыл өндірушінің кеңейтілген кепілдік белгіленеді.

Өндірушінің келесі жинақтаушыларға кепілдігі: роликтер, араластырғыш картридждері мен электр элементтері сатылған күннен бастап 1 жылды құрайды.

Сатып алушы сауда ұйымына немесе авторландырылған сервис орталығына жолыққанда тұтынушыда келесілер болуы керек: кассалық немесе тауарлық чек пен сатушы растаған осы кепілдік талон немесе шарт жасау мен тауарды төлеудің басқа да дәлелдер. Бұйымның сыртқы түрі мен жинақтығын сатып алушы бұйымды ашылған күйде тексеру тиіс, кейінгіде сырты түрі мен жинақтық бойынша наразылықтар қабылданбайды.

Кепілдік өндіруші жауап бермейтін жағдайлар салдарынан туындаған тауар кемшіліктеріне таралмайды:

- сатып алушыға тапсырылған сәттен бастап бұйымды тасымалдау барысында бүлінген тауарлық түрі бұзылған бұйым, білікті түрде орнатылмаған немесе уәкілеттігі жоқ тұлғалар жөндеген, сондай-ақ кабинаны пайдалану ережелері бұзылған жағдайда.
- су және электр желілеріндегі қысым ауытқулары, құбырларды тат басу мен су құбырының сапасы сияқты өндірушіге байланысты емес ақауларға. Мұндай жағдайлардың алдын алу үшін өндіруші кабинаны монтаждауда механикалық тазалау сүзгісі мен қорғанысты өшіру құрылғысы (ҚӨК) орнатуға кеңес береді.
- зілзала апаттардан туындаған зақымдар.
- осы бұйымға арналмаған агрессивті химиялық немесе абразивтік заттары бар күту бойынша құралдарды қолданудан туындаған жағдайлар.

Кепілдікті қызмет көрсету үшін сатып алушы кабинаға еркін қол жетімділікті қамтамасыз етуі тиіс.

ERLIT өніміне сервистік қызмет көрсету сапасын жақсарту бойынша өз ұсыныстарыңызды service@neosan.ru, service@sanplan.ru мекен-жайына жіберуіңізді өтінемі.

ERLIT

ГАРАНТИЙНЫЙ ТАЛОН / WARRANTY COUPON

№ _____

от « ____ » _____ 20____
of

Наименование изделия _____
Product name

Модель _____
Model

Продавец _____
Salesperson

Адрес/телефон _____
Address/phone

Дата продажи « ____ » _____ 20____
Date of sale

С гарантийными обязательствами ознакомлен / I am acquainted with warranty policy
Комплектность поставки душевой кабины проверил / I have checked completeness of the shower cubicle delivery set
Товар видимых механических повреждений не имеет / There are no visible mechanical damages on the goods

Продавец _____ /
Salesperson / Ф.И.О. / First, middle and last name

Покупатель _____ /
Customer / Ф.И.О. / First, middle and last name

ERLIT

RUS

Гарантийные обязательства на душевые кабины ERLIT коллекции «Города мира»

Спасибо, что Вы выбрали продукцию ERLIT!

По всем вопросам, связанным с установкой, эксплуатацией и обслуживанием душевых кабин ERLIT, просим обращаться в авторизованные сервисные центры, адреса которых указаны в данном гарантийном талоне. Гарантийные обязательства дополняют права и обязанности потребителей, определенные законом, и ни коим образом их не ограничивают.

Срок эксплуатации душевой кабины ERLIT составляет 10 лет, в течении этого срока производитель предоставляет возможность приобретения запасных частей.

На душевые кабины ERLIT коллекции «Города мира» устанавливается расширенная гарантия производителя 5 лет с даты продажи, и 7 лет с даты продажи, при монтаже изделия сотрудниками авторизованных сервисных-центров (кроме оборудования установленного в местах общественного пользования). Гарантия производителя на следующие комплектующие: ролики, картриджи смесителя и электрические элементы составляет 1 год с даты продажи.

При обращении покупателя в торгующую организацию или авторизованный сервисный центр у потребителя должны быть: кассовый или товарный чек и настоящий гарантийный талон заверенный продавцом или иные доказательства заключения договора и оплаты товара. Внешний вид и комплектность изделия должны быть проверены покупателем в момент получения изделия в разобранном виде, в дальнейшем претензии по внешнему виду и комплектности не принимаются.

Гарантия не распространяется на недостатки товара которые возникли вследствие обстоятельств за которые не отвечает изготовитель, в том числе:

- на изделия нарушения товарного вида которых вызваны повреждениями при перемещении изделия после момента передачи покупателю, не квалифицированной установки или ремонта изделия неуполномоченными лицами, а также нарушением правил эксплуатации кабины.
- на неисправности, которые вызваны не зависящими от производителя причинами, такими как перепады давления в водопроводных и электрических сетях, коррозией труб и качества водопроводной воды. Во избежание подобных случаев производитель рекомендует устанавливать при монтаже кабины редуктор давления, фильтр механической очистки и устройство защитного отключения (УЗО).
- при повреждениях вызванных стихийными бедствиями.
- на случаи повреждения вызванные использованием средств по уходу содержащие агрессивные химические или абразивные вещества не предназначенных для данного изделия.

Для проведения гарантийного обслуживания покупатель обязан обеспечить свободный доступ к кабине.

Свои предложения по улучшению качества сервисного обслуживания продукции ERLIT
просьба направлять на адрес: service@neosan.ru, service@sanplan.ru