

STONE 80 MIDI

80 x 80 x 216 h.

Dati tecnici

Technical features

Jets idromassaggio Whirlpool jets	5
--------------------------------------	---

Dati dimensionali

Dimensional features

Volume d'imballo Packaging volume	0.60 mc
--------------------------------------	---------

Peso spedizione Shipping weight	75 kg
------------------------------------	-------

Caratteristiche idrauliche

Hydraulic features

pressione minima min. pressure	1.5 bar 150 Kpa
-----------------------------------	--------------------

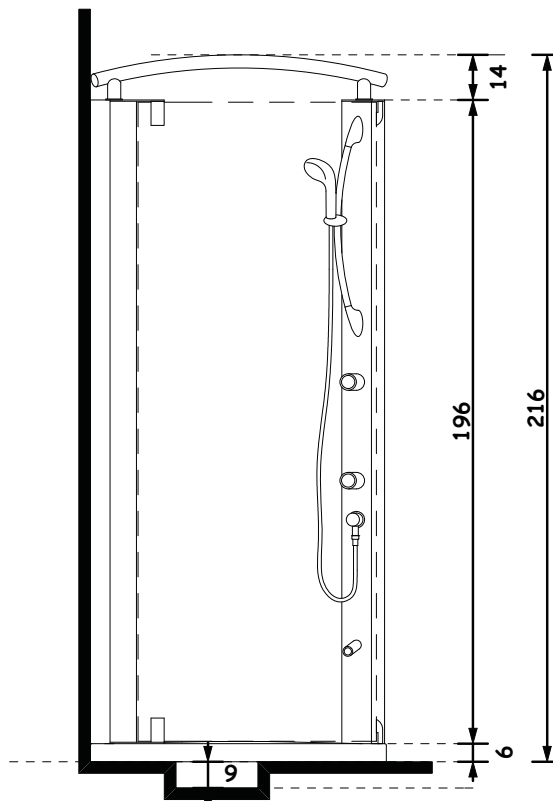
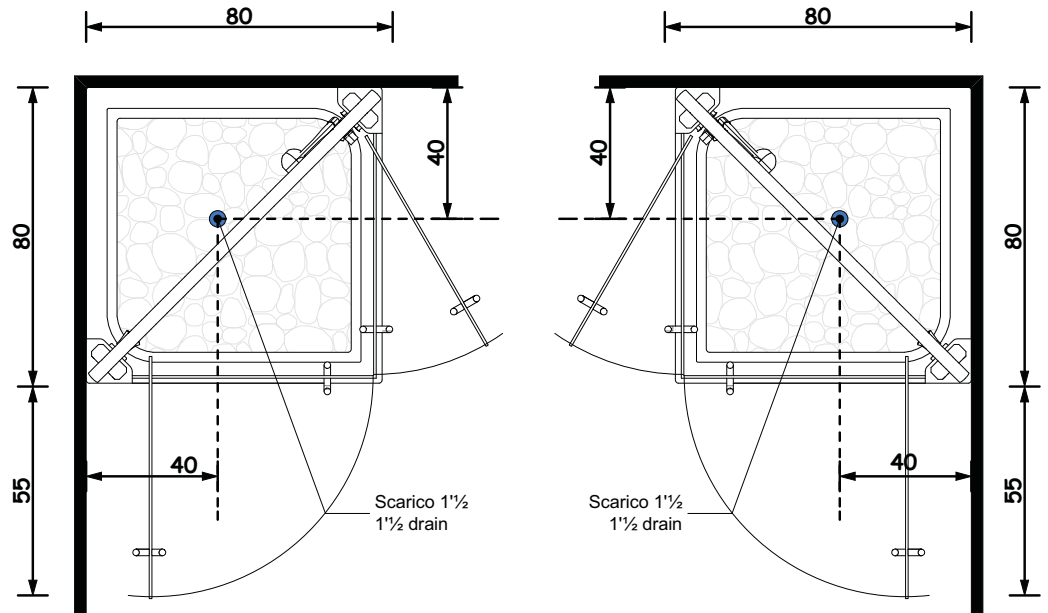
Disegno tecnico / Technical drawing

INSTALLAZIONE SINISTRA

LEFT INSTALLATION

INSTALLAZIONE DESTRA

RIGHT INSTALLATION



Alloggio piletta di scarico
profondità 9 cm

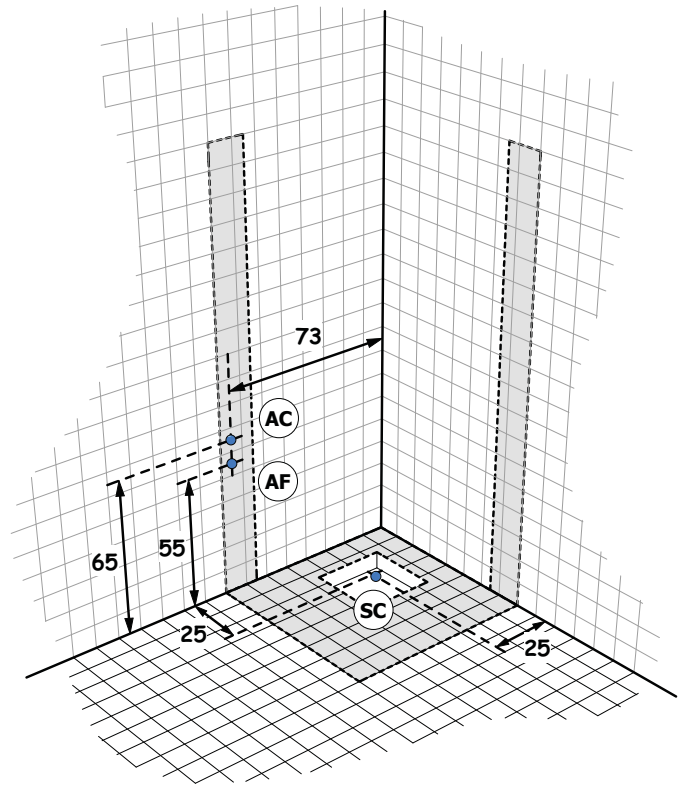
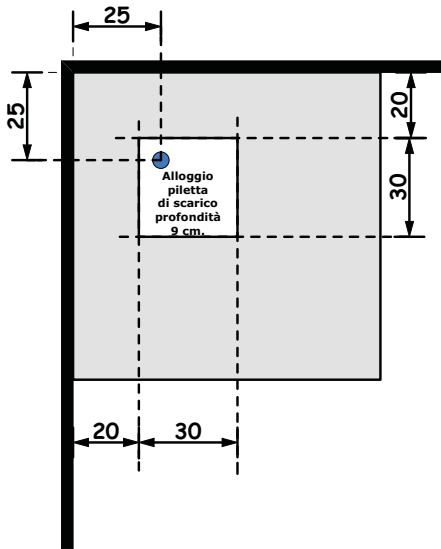
STONE 80 MIDI

80 x 80 x 216 h.

Installazione idraulica - Installazione elettrica / Hydraulic installation - Electrical installation

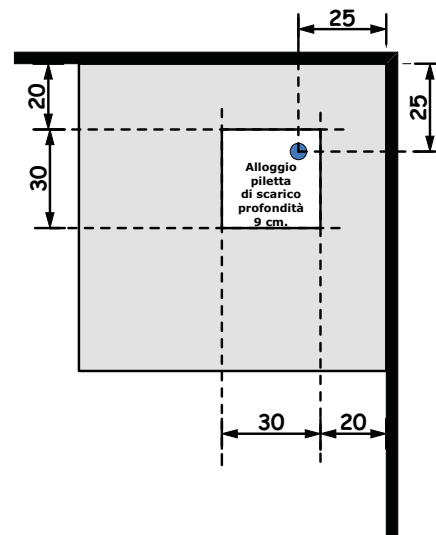
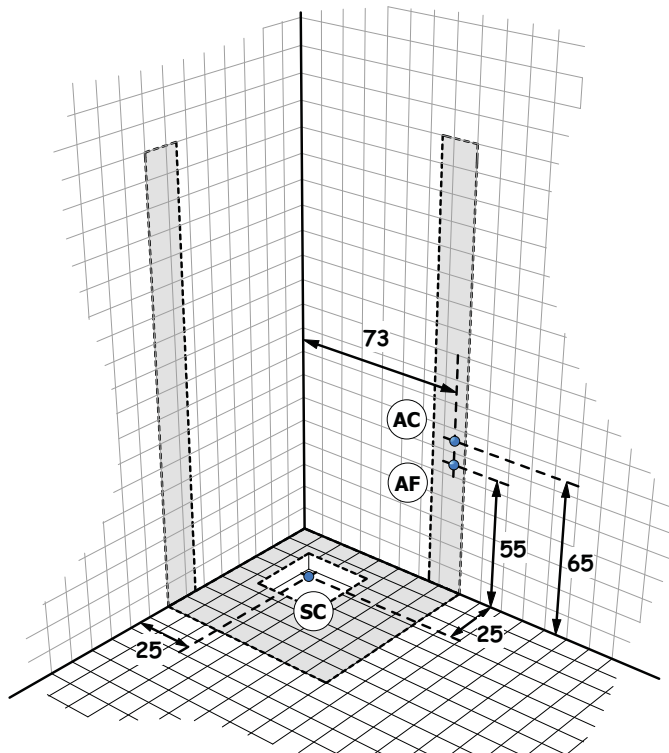
INSTALLAZIONE SINISTRA

LEFT INSTALLATION



INSTALLAZIONE DESTRA

RIGHT INSTALLATION



A monte dell'impianto idraulico si consiglia di installare dei rubinetti filtro.
L'azienda declina problemi derivanti dalla mancata installazione dei suddetti.

Allaccio acqua calda **AC** Hot water connection

Allaccio acqua fredda **AF** Cold water connection

Scarico a terra consigliato **SC** Recommended grounded drain

La ditta produttrice si riserva di apportare le modifiche tecniche opportune al prodotto senza obbligo di preavviso o di sostituzione
The manufacturer reserves the right to make any necessary technical alterations to the product without prior notice or replacement

2008 rev 2